

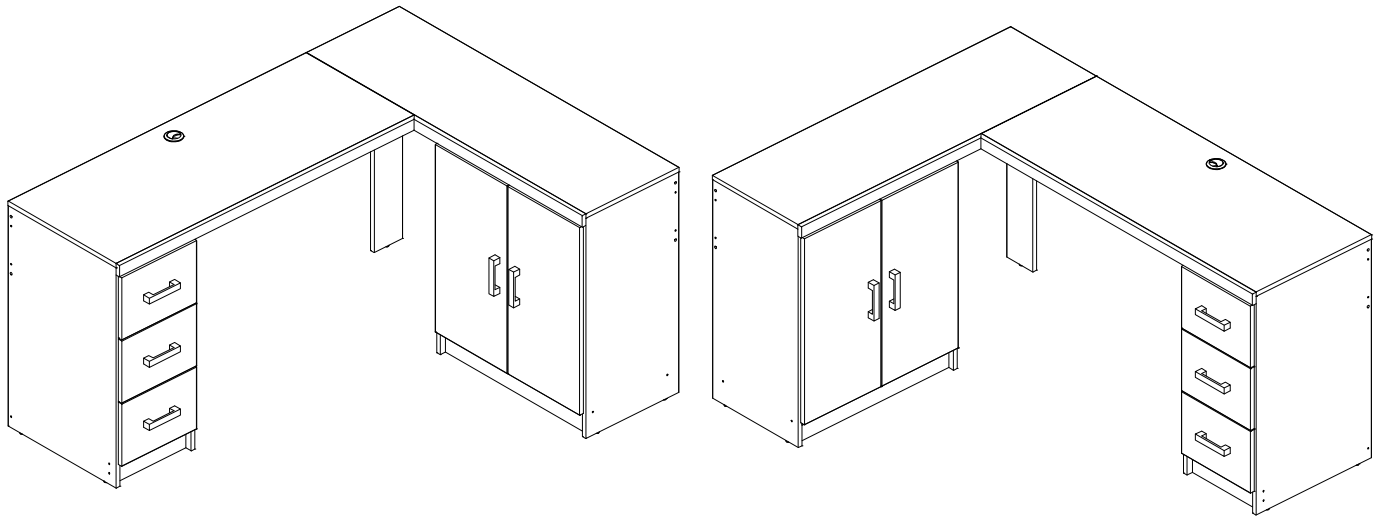
MANUAL DE MONTAGEM

ASSEMBLY INSTRUCTIONS / INSTRUCCIONES DE ARMADO

MESA ESPANHA
 ESPANHA office table
 Escritorio ESPANHA

Código 1176/1212 | Revisão 06

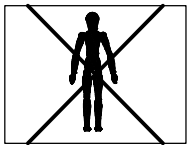
Português
 English
 Español



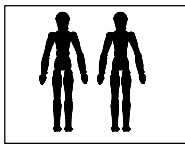
NOTAS: ESSE PRODUTO PODE SER MONTADO COM AS GAVETAS PARA A SUA DIREITA OU ESQUERDA.
NOTES: THIS PRODUCT CAN BE ASSEMBLED WITH DRAWERS TO RIGHT OR LEFT.
NOTAS: ESTE PRODUCTO SE PUEDE ARMAR CON LOS CAJONES A LA DERECHA O IZQUIERDA.

VOCÊ VAI PRECISAR DE / YOU WILL NEED / USTED NECESITARÁ

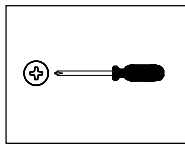
Ferramentas não fornecidas / Tools not supplied / Herramientas no incluidas



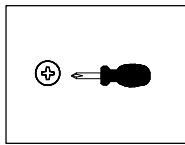
1 Pessoa
 1 Person
 1 Persona



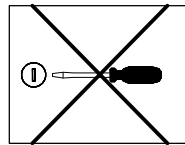
2 Pessoas
 2 People
 2 Personas



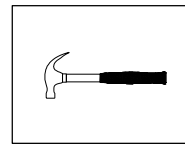
Chave Phillips
 Screwdriver Phillips
 Destornillador cruz



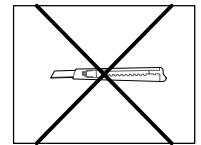
Chave Phillips Menor
 Small screwdriver Phillips
 Destornillador cruz menor



Chave fenda
 Screwdriver slotted
 Destornillador plano



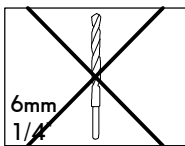
Martelo
 Hammer
 Martillo



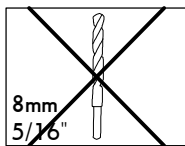
Estilete
 Stylet
 Estilete



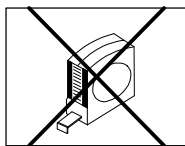
Furadeira
 Drill machine
 Taladro



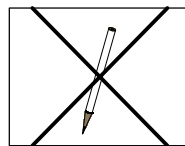
6mm
 1/4"
 Broca
 Drill bit
 Taladro



8mm
 5/16"
 Broca
 Drill bit
 Taladro



Trena
 Measuring tape
 Cinta de medición



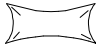


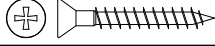
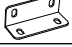


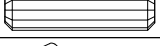

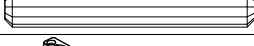

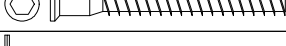

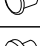
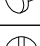



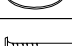

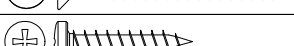
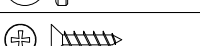


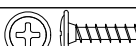


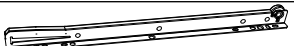
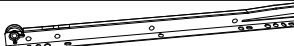


Lápis
 Pencil
 Lápiz

NOTAS: A separação dos acessórios antes de iniciar a montagem facilitará a mesma. Em caso de dúvida no tamanho dos parafusos e cavilhas, utilize a régua ao final da página 2.

NOTES: The separation of the accessories before you start the assembly will facilitate the same. In case of doubt on the size of the screws and bolts, use the ruler to bottom of page 2.

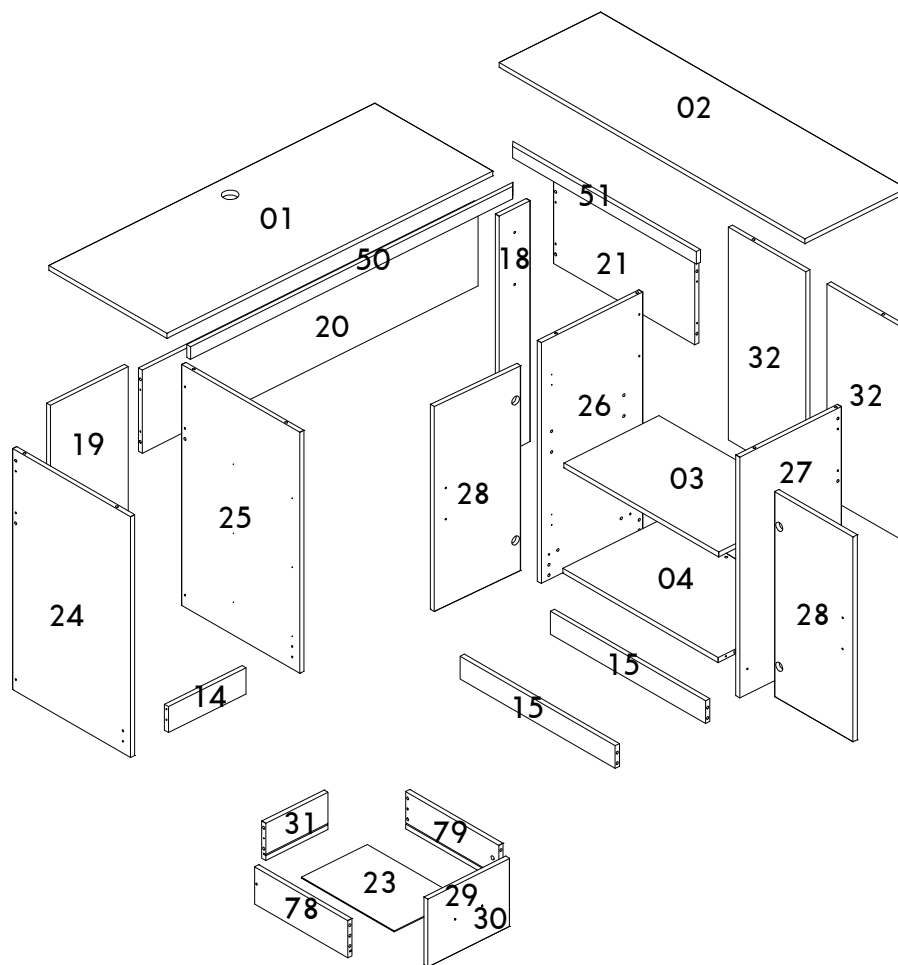
NOTAS: La separación de los accesorios antes de comenzar el armado facilitará el mismo. En caso de duda sobre el tamaño de los tornillos y taquetes, utilice la regla al pie de página 2.

IDENTIFICAÇÃO DOS ACESSÓRIOS/ IDENTIFICATION OF ACCESSORIES/ IDENTIFICACIÓN DE ACCESORIOS

A1		Cola / Glue / Pegamento	13 g	1
A2		Sapata redonda / Small plastic foot / Pie plástico	14 mm	9
A4		Cantoneira de metal / Metalic bracket / Suporte de metal	22x22 mm	11
A5		Parafuso chato / Flat head screw / Tornillo de cabeza plana	4,0x30 mm	1
B5		Cantoneira de metal / Metalic angle plates / Suporte de metal	46 mm	5
B6		Junção de tampos / Junction of tops / Unión de tapas	40x40 mm	2
D5		Calço dobradiça / Hinge shim / Bisagra de calce	-	4
E		Cavilha / Wooden dowel / Taquete	8x30 mm	56
E3		Suporte de prateleira / Shelf bracket / Suporte de repisa	8x7 mm	4
F		Cavilha / Wooden dowel / Taquete	8x50 mm	1
F6		Dobradiça curva / Metal hinge curve / Esquina de bisagra metálica	26 mm	4
G		Parafuso estrutural / Structural screw / Tornillo estrutural	5,0x50 mm	16
H		Chave allen / Allen key / Liave allen	3 mm	1
H9		Tapa furo plástico / Plastic hole plugs / Tapones plásticos	5 mm	4
I		Tampa parafuso estrutural / Structural screw cover / Tapa tornillo estrutural	-	12
J		Haste minifix simples / Simple minifix screw / Tornillo minifix simple	-	6
K3		Puxador Lusa / Handle / Tirador	96 mm	5
L		Tambor minifix / Drum lock / Tambor minifix	12 mm	6
M		Tapa furo adesivo / Bore patch adhesive / Tapones adhesivo	-	6
N		Prego / Nail / Clavo	10 x10	9
O		Parafuso chato / Flat head screw / Tornillo de cabeza plana	4,5x45 mm	6
P		Parafuso panela / Pan head screw / Tornillo de pan	4,5x25 mm	2
P5		Parafuso chato especial / Flat head screw / Tornillo de cabeza plana	3,5x14 mm	24
P6		Passa fios / Pass wires / Pasar cables	46 mm	1
S		Parafuso panela / Pan head screw / Tornillo de pan	3,5x14 mm	66
T		Parafuso flangeado / Flanged head screw / Tornillo de cabeza flangeada	3,5x25 mm	10
VA		Corrediça lateral esquerda / Metallic slide the left field / Corredera lateral izquierda	350 mm	3
VB		Corrediça lateral direita / Metallic slide the right field / Corredera lateral derecha	350 mm	3
VC		Corrediça gaveta esquerda / Drawer slide left / Corredera izquierda cajón	350 mm	3
VD		Corrediça gaveta direita / Drawer slide right / Corredera derecha cajón	350 mm	3
Z		Tapa furo plástico / Plastic hole plugs / Tapones plásticos	8 mm	8

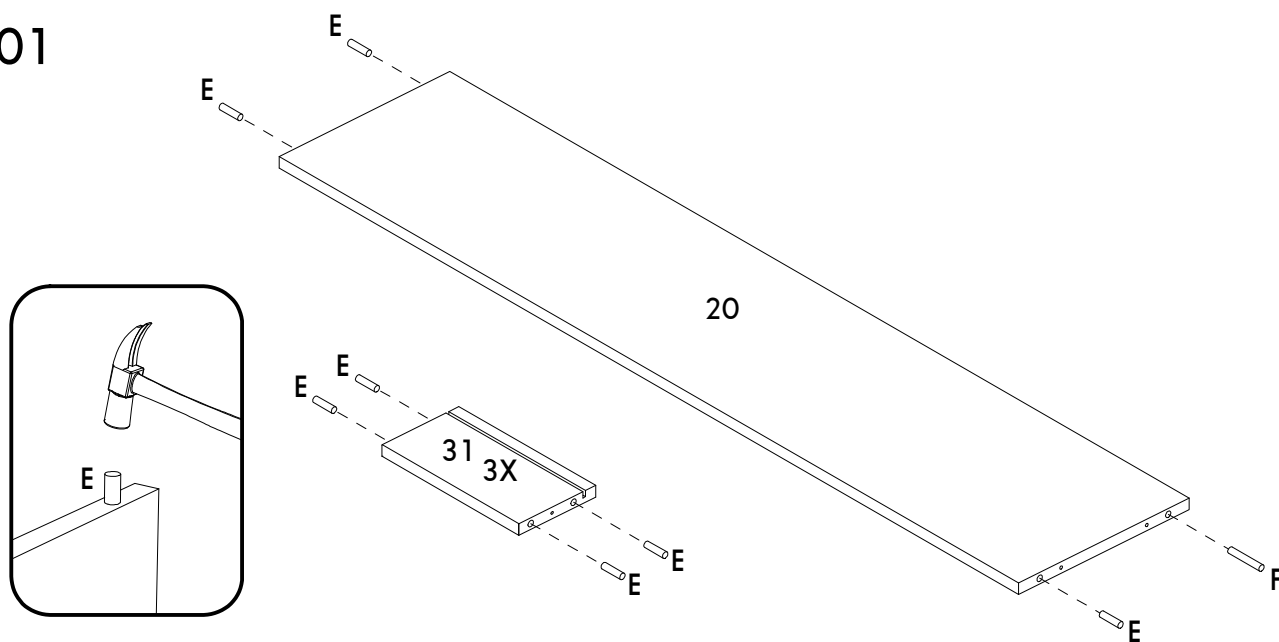


IDENTIFICAÇÃO DAS PEÇAS / PARTS IDENTIFICATION/ IDENTIFICACIÓN DE LAS PIEZAS

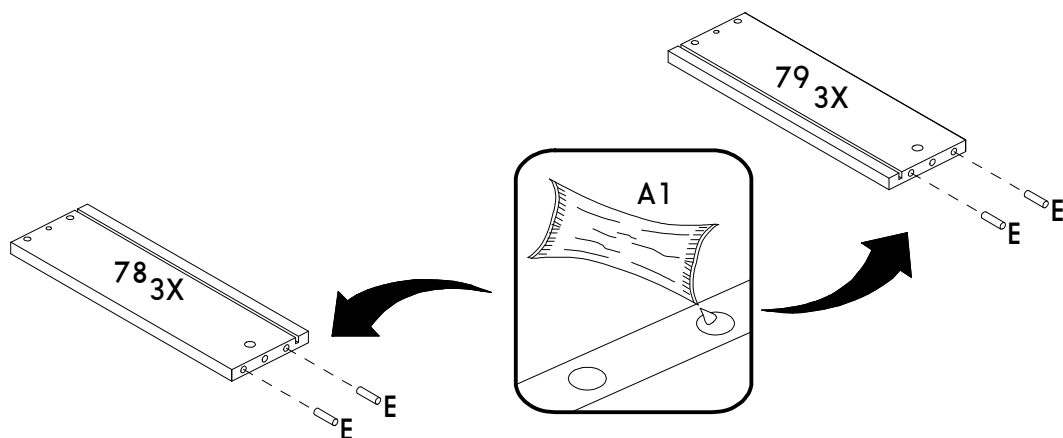


Número / Number / Número	Medidas / Measures / Medidas		Qty. / Qty. / Qtd.
	cm	inches	
01	115,5 x 45 x 1,5	45" 1/2 x 17" 3/4 x 5/8	1
02	116,5 x 36 x 1,5	45" 7/8 x 14" 1/8 x 5/8	1
03	33,7 x 59 x 1,5	13" 1/4 x 23" 1/4 x 5/8	1
04	36 x 59,1 x 1,5	14" 1/8 x 23" 1/4 x 5/8	1
14	27,5 x 8 x 1,5	10" 7/8 x 3" 1/8 x 5/8	1
15	59,1 x 7 x 1,5	23" 1/4 x 2" 3/4 x 5/8	2
18	74 x 11 x 1,5	29" 1/8 x 4" 3/8 x 5/8	1
19	74 x 27,5 x 1,5	29" 1/8 x 10" 7/8 x 5/8	1
20	25,5 x 118,9 x 1,5	10" x 46" 3/4 x 5/8	1
21	25,5 x 53,9 x 1,5	10" x 21" 1/4 x 5/8	1
23	23,4 x 35,4 x 0,3	9" 1/4 x 13" 7/8 x 1/8	3
24	74 x 45 x 1,5	29" 1/8 x 17" 3/4 x 5/8	1
25	74 x 45 x 1,5	29" 1/8 x 17" 3/4 x 5/8	1
26	74 x 36 x 1,5	29" 1/8 x 14" 1/8 x 5/8	1
27	74 x 36 x 1,5	29" 1/8 x 14" 1/8 x 5/8	1
28	63 x 29,9 x 1,5	24" 3/4 x 11" 3/4 x 5/8	2
29	29 x 20,9 x 1,5	11" 3/8 x 8" 1/4 x 5/8	1
30	29 x 20,9 x 1,5	11" 3/8 x 8" 1/4 x 5/8	2
31	22 x 11,5 x 1,5	8" 5/8 x 4" 1/2 x 5/8	3
32	65,4 x 29,5 x 1,5	25" 3/4 x 11" 5/8 x 5/8	2
50	115,5 x 3,9 x 1,5	45" 1/2 x 1" 1/2 x 5/8	1
51	71,5 x 3,9 x 1,5	28" 1/8 x 1" 1/2 x 5/8	1
78	35,5 x 11,5 x 1,5	14" x 4" 1/2 x 5/8	3
79	35,5 x 11,5 x 1,5	14" x 4" 1/2 x 5/8	3

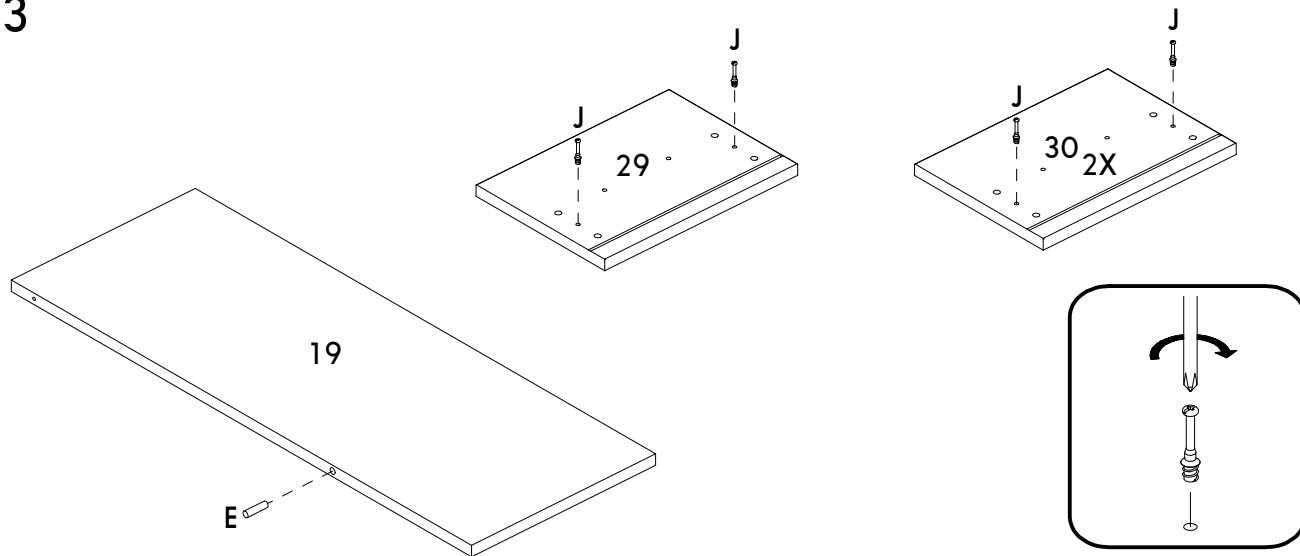
01



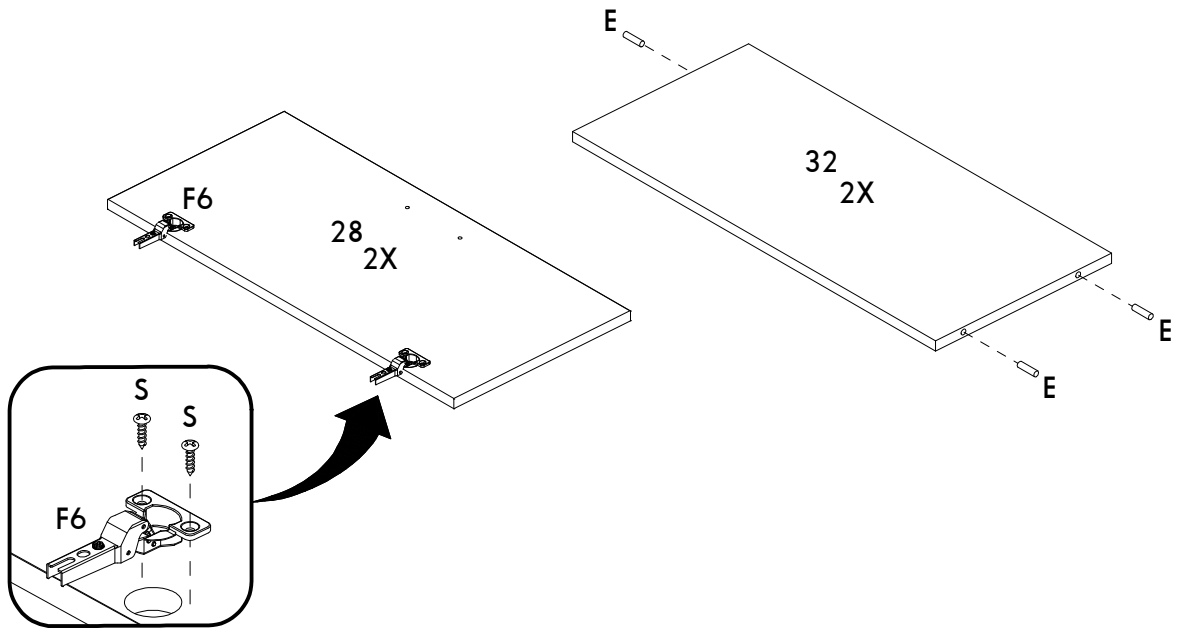
02



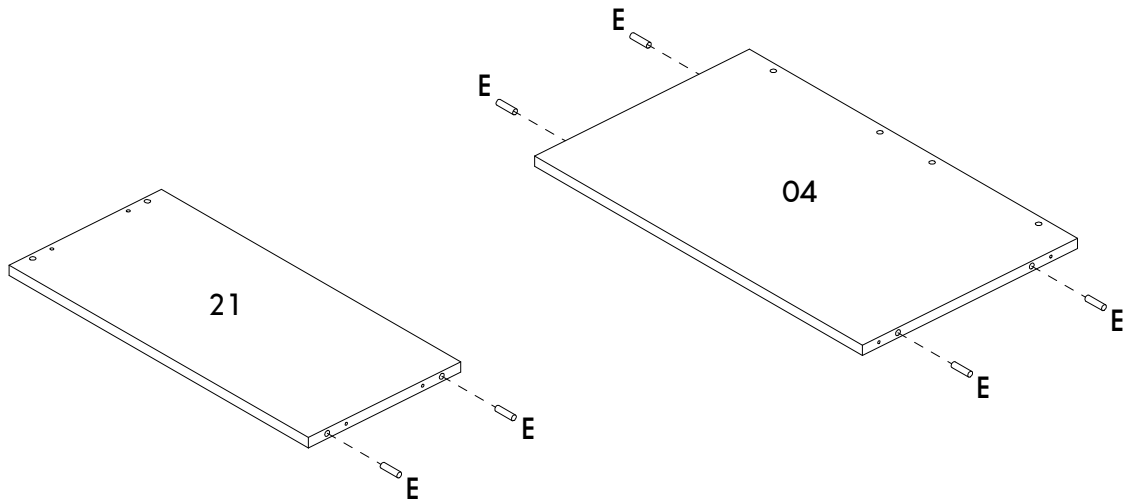
03



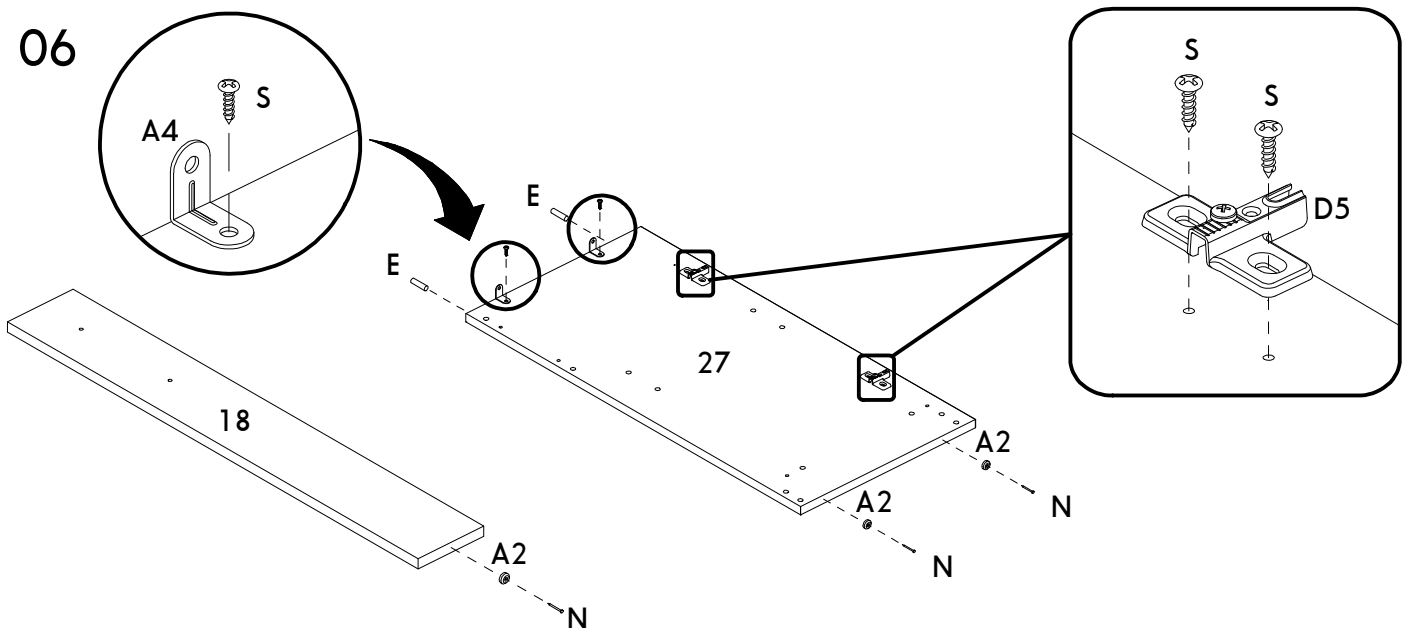
04



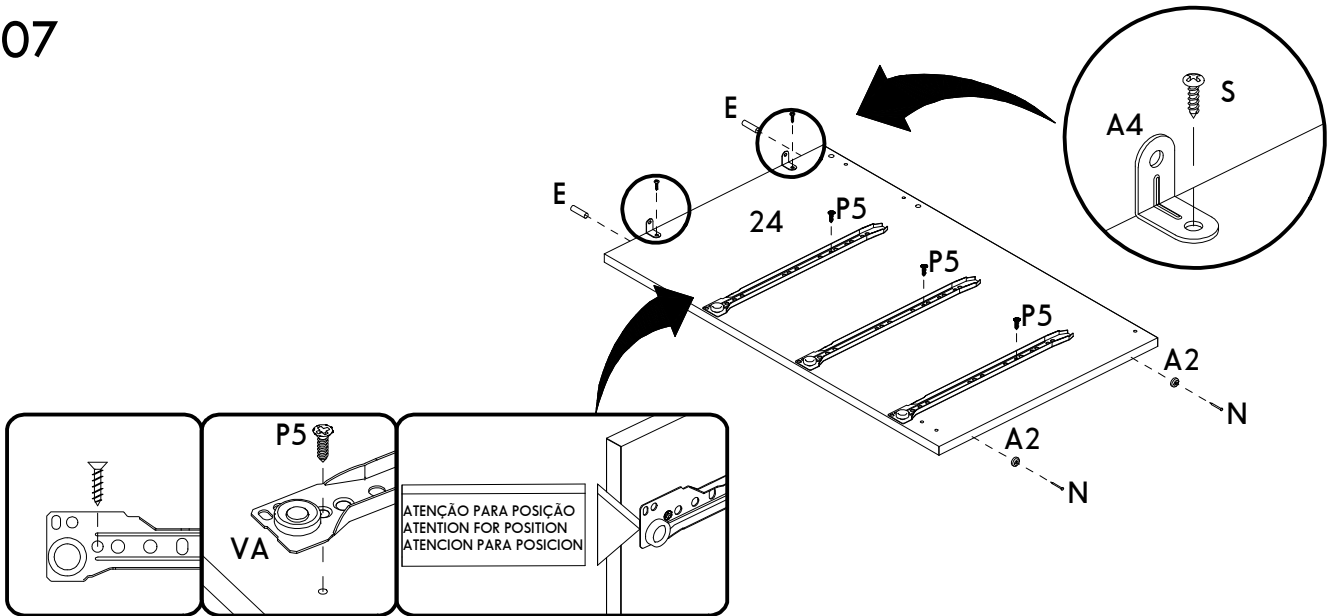
05



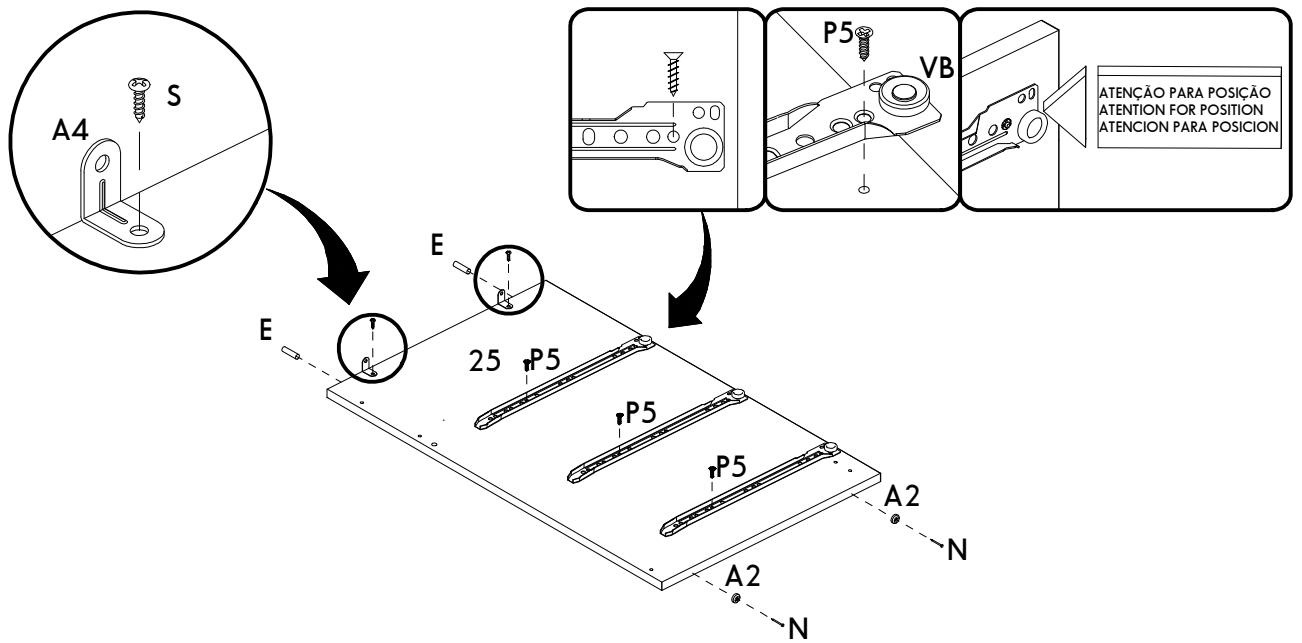
06



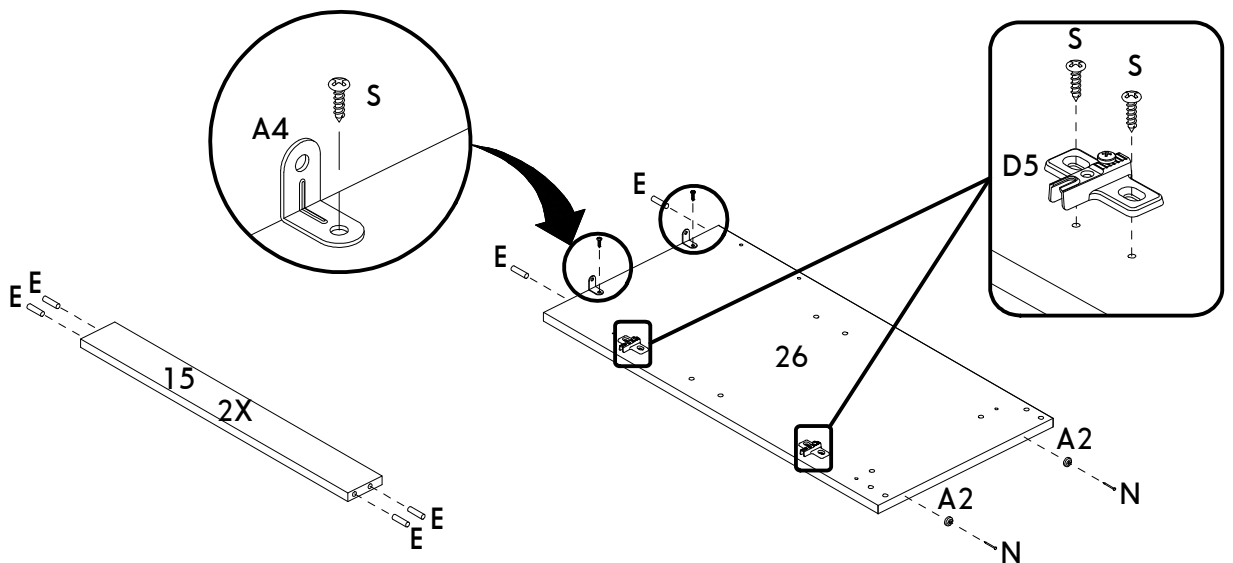
07



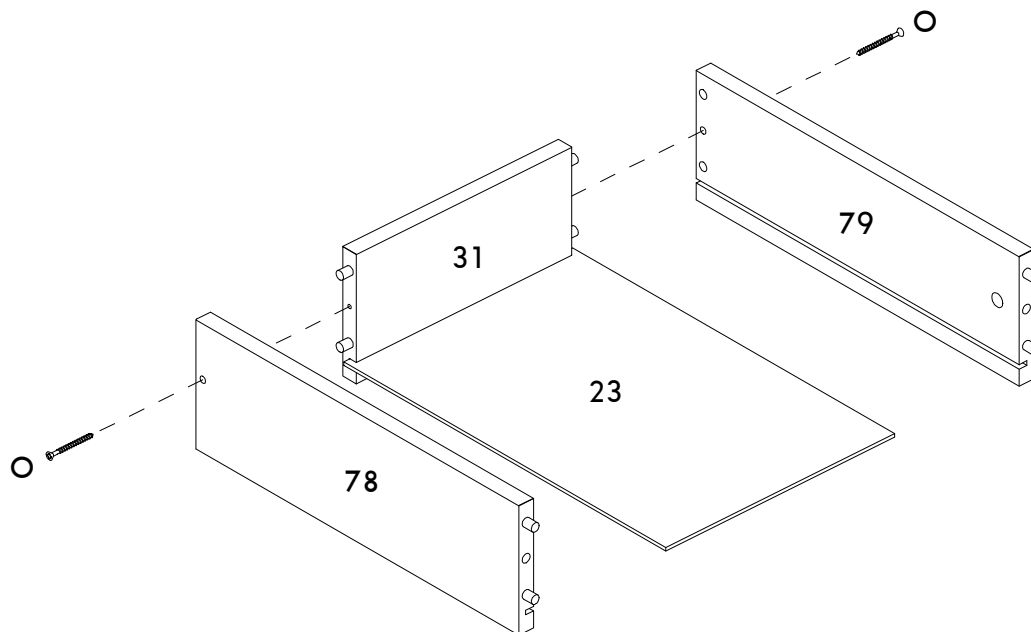
08



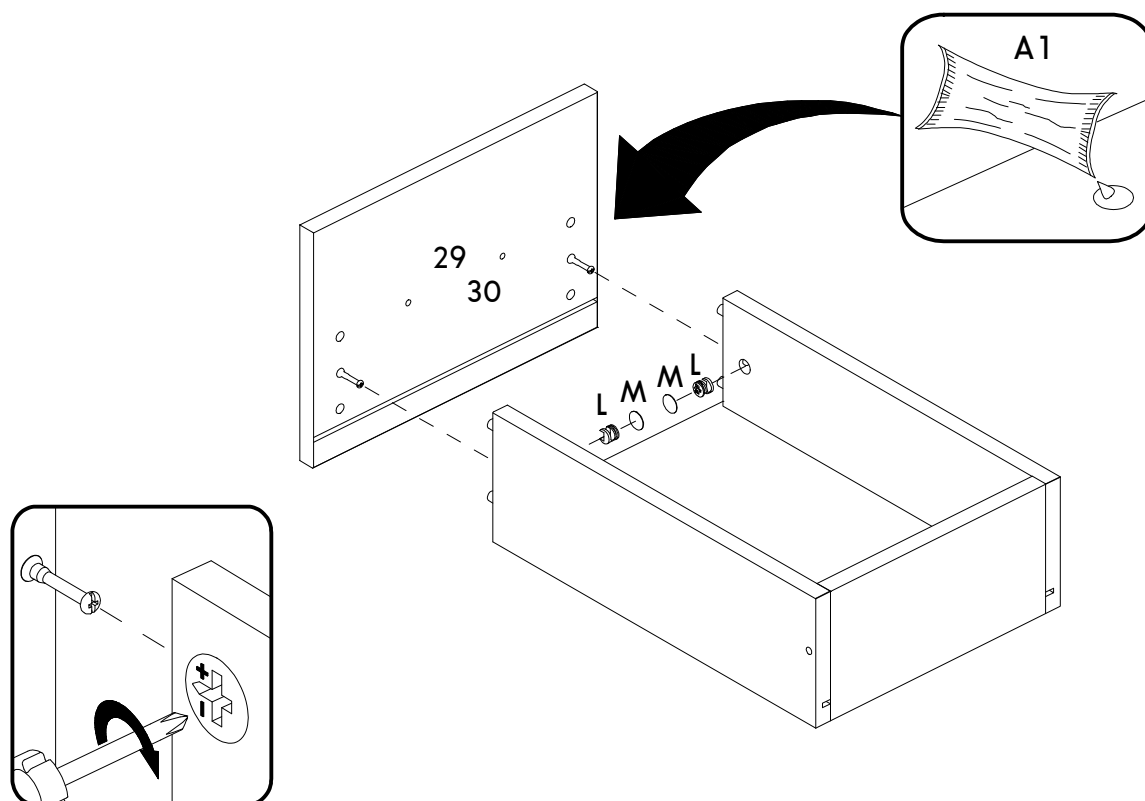
09



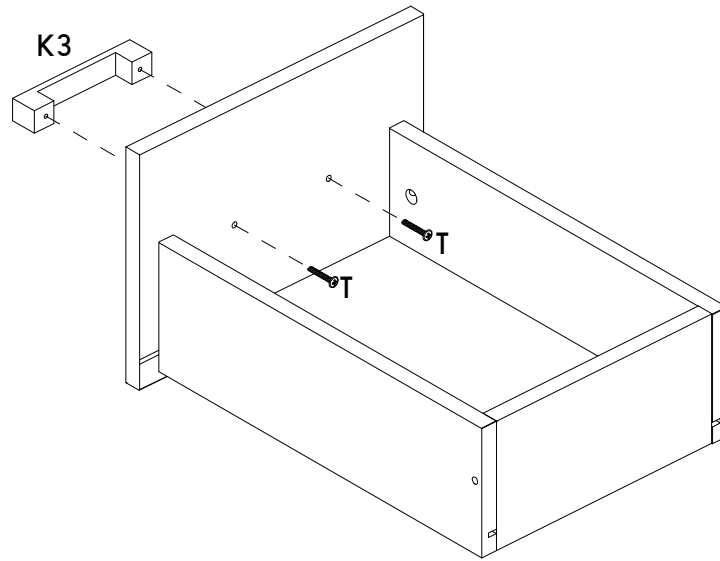
10



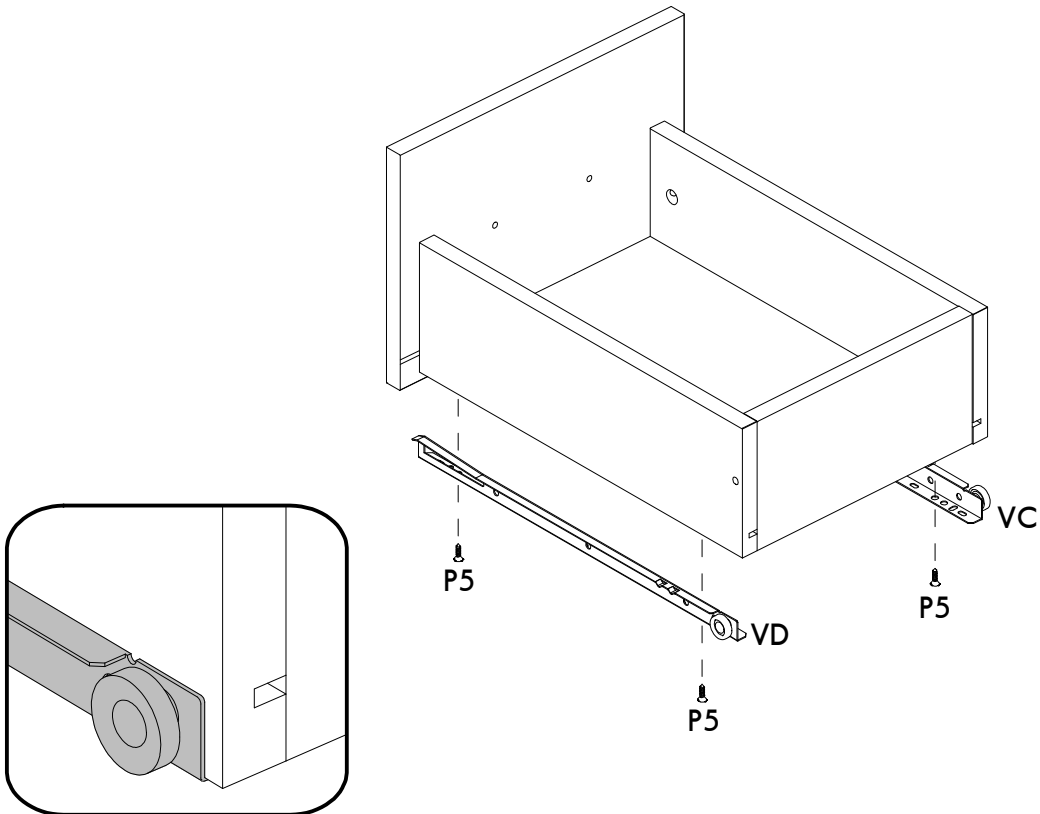
11

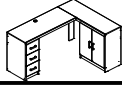


12

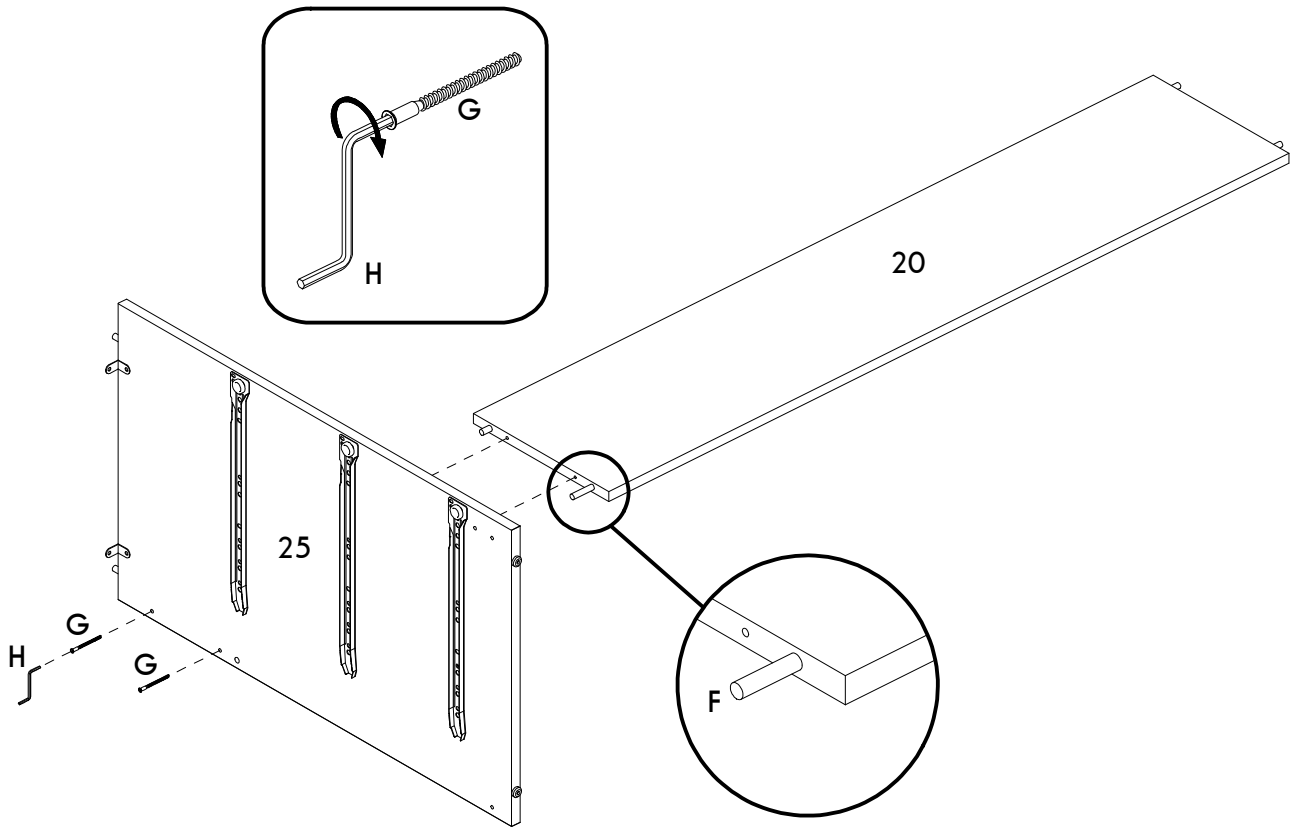


13

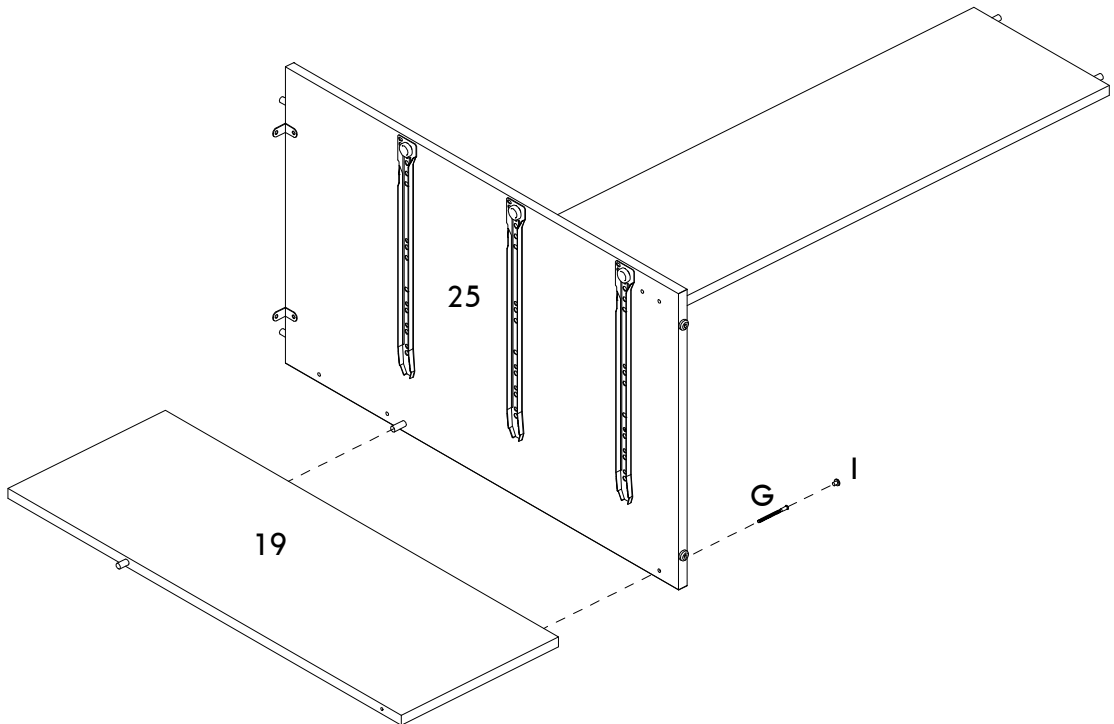




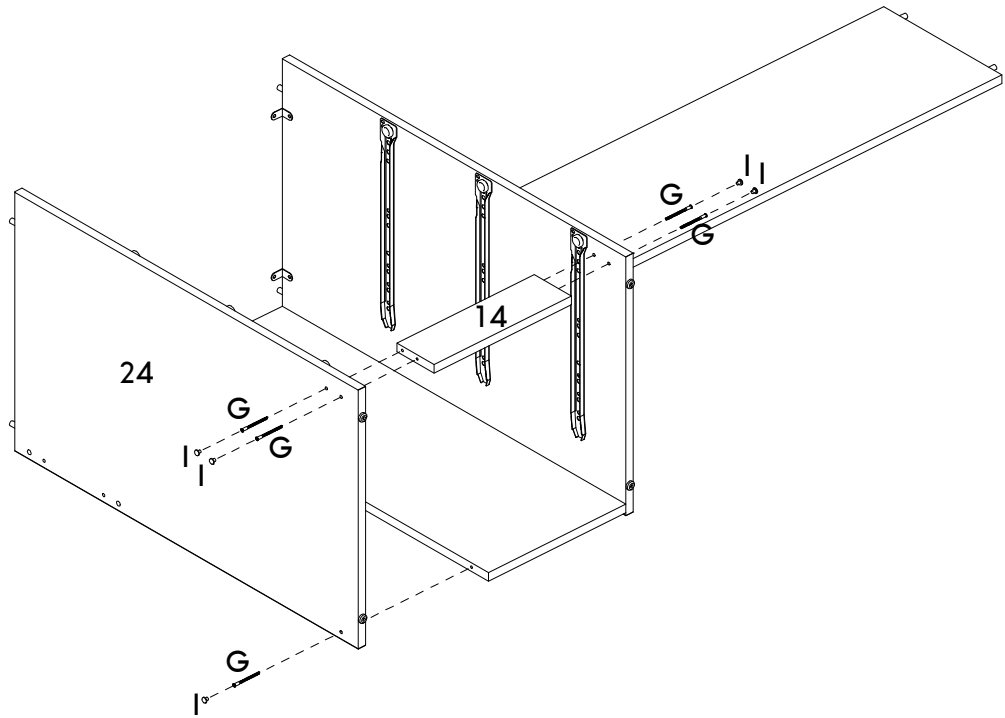
14



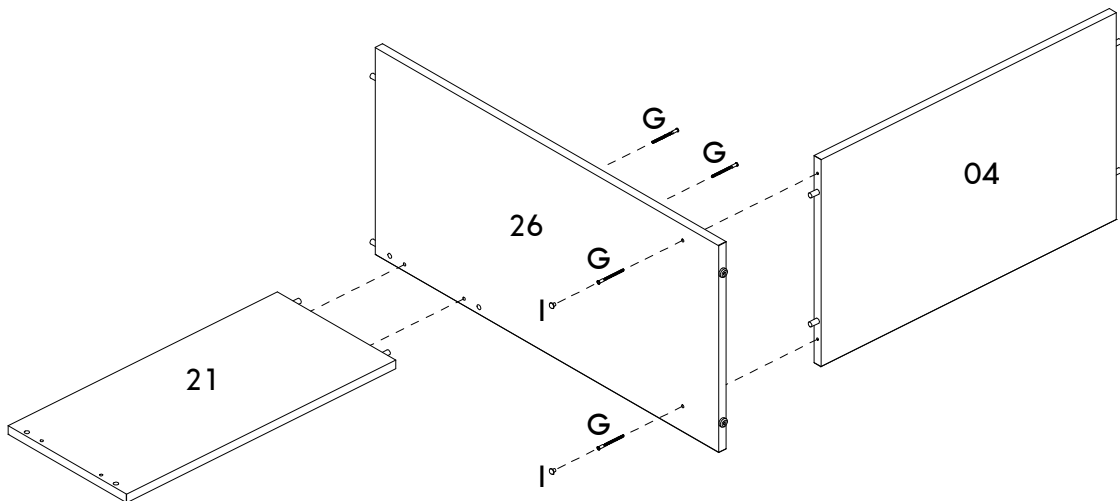
15



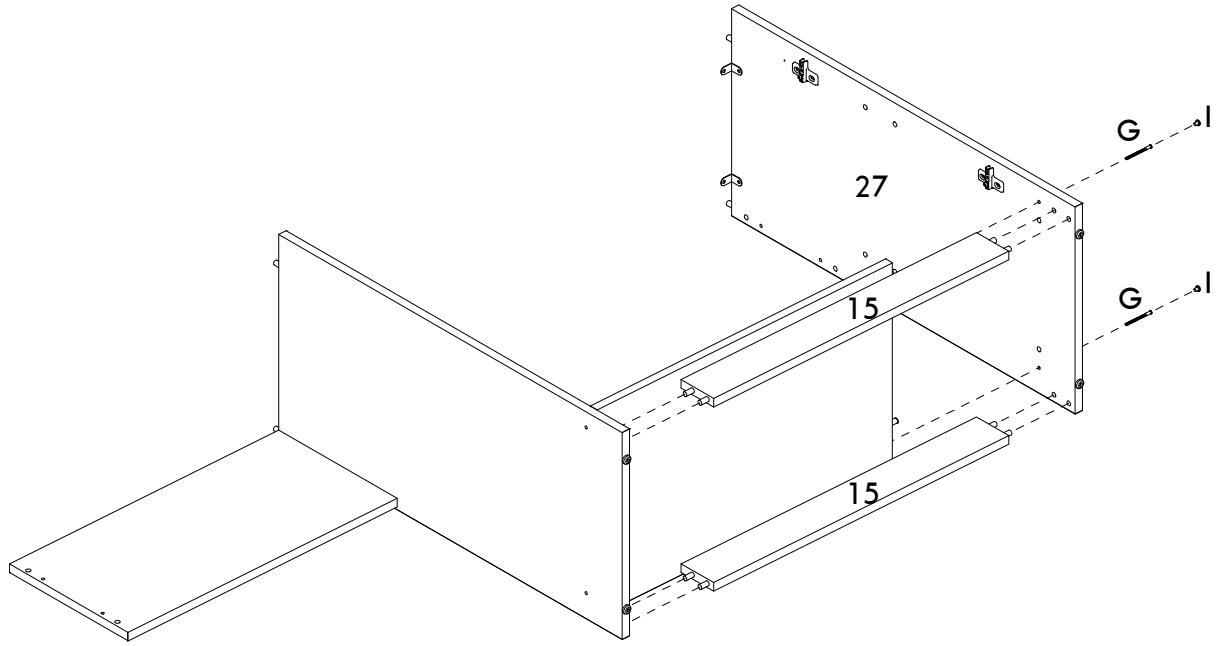
16



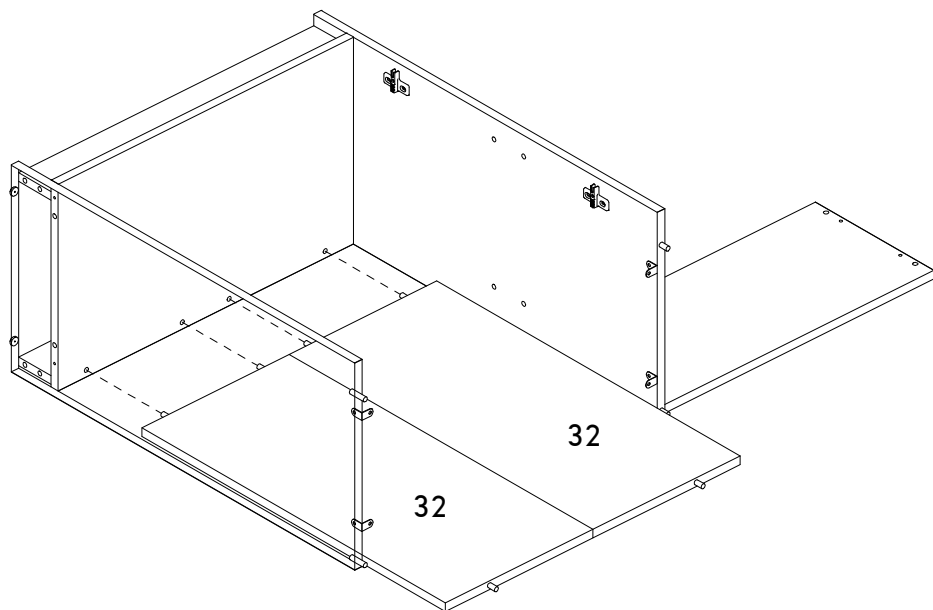
17



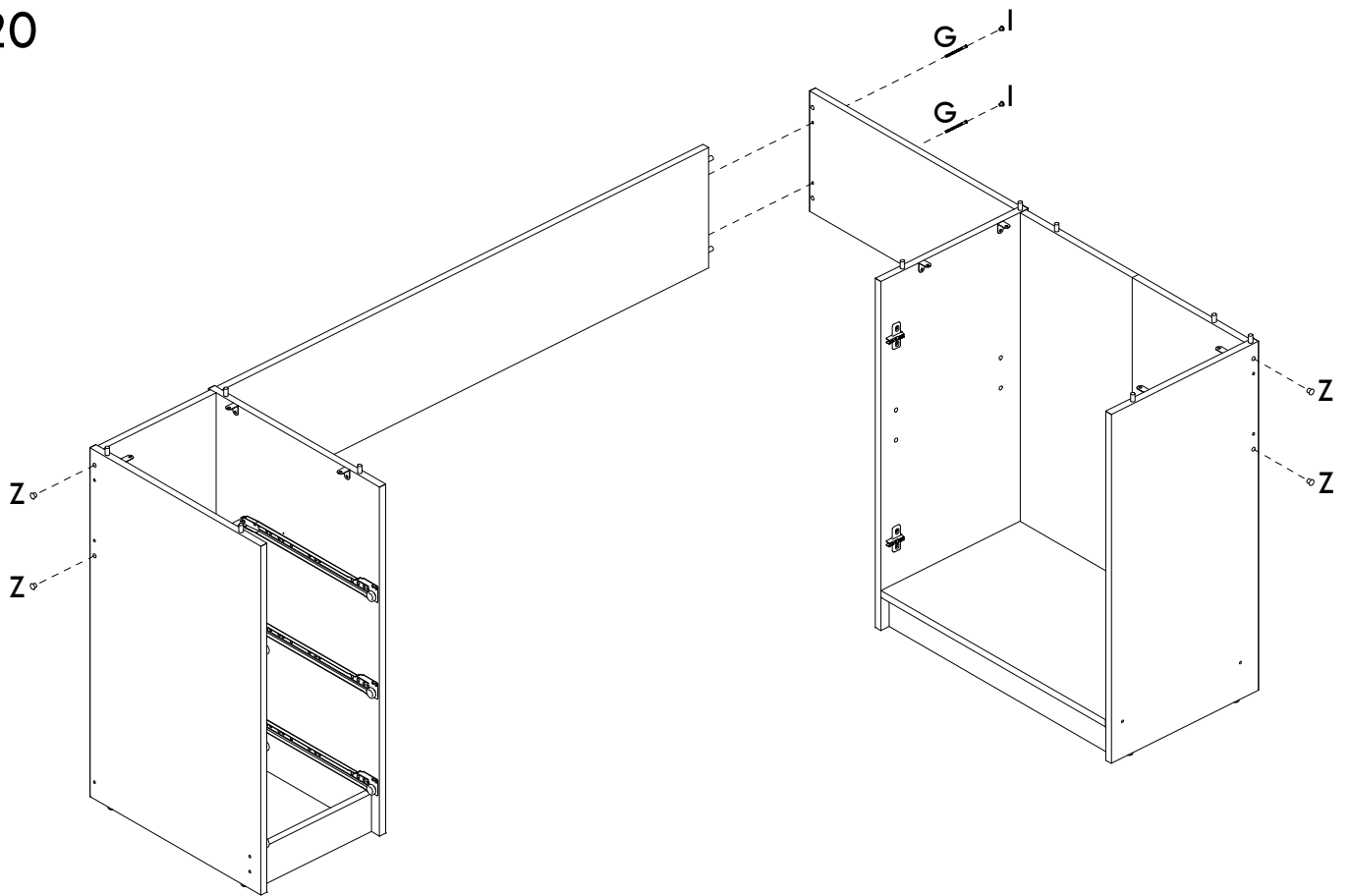
18



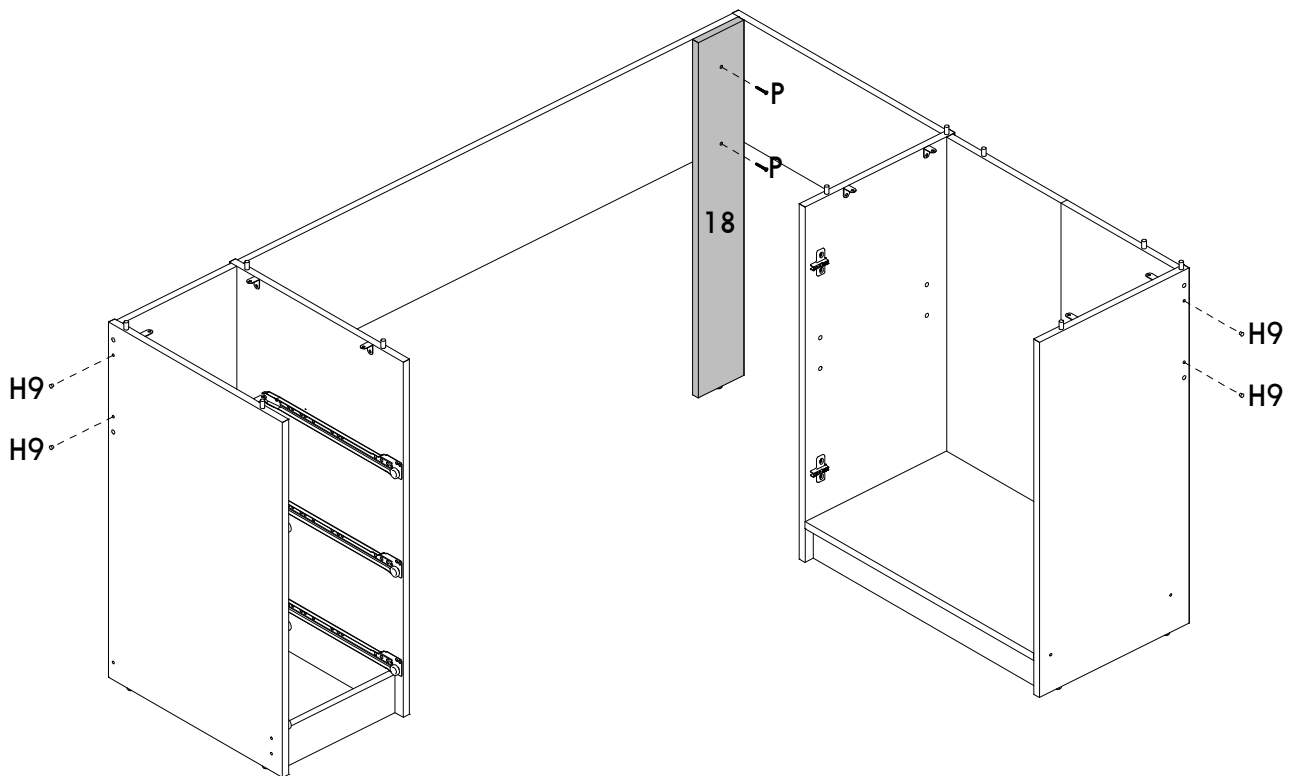
19



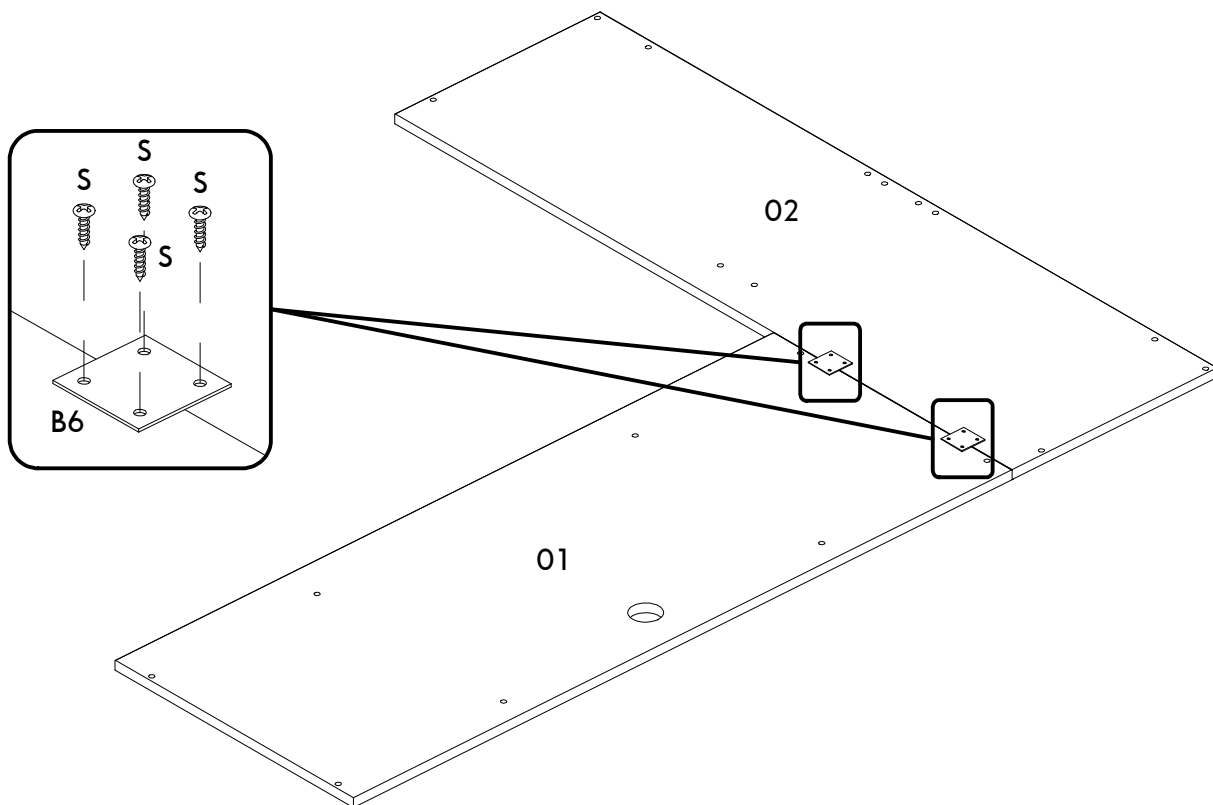
20



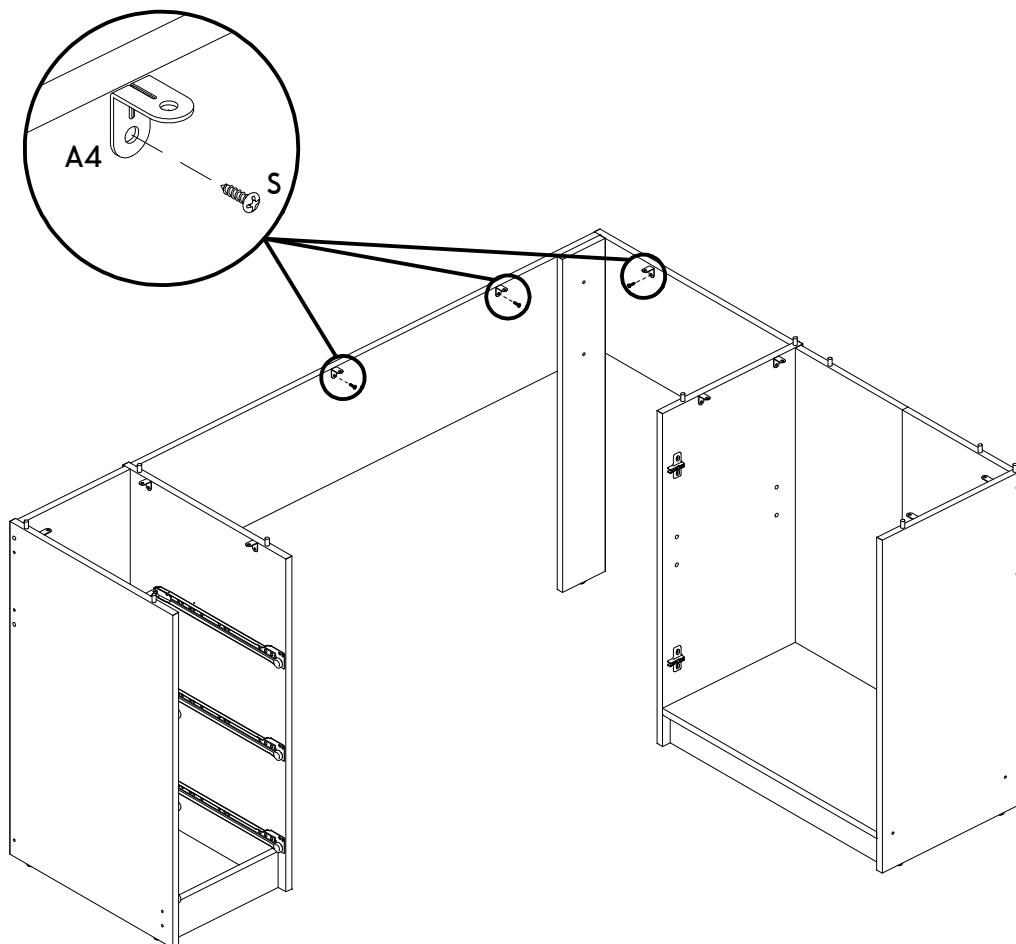
21



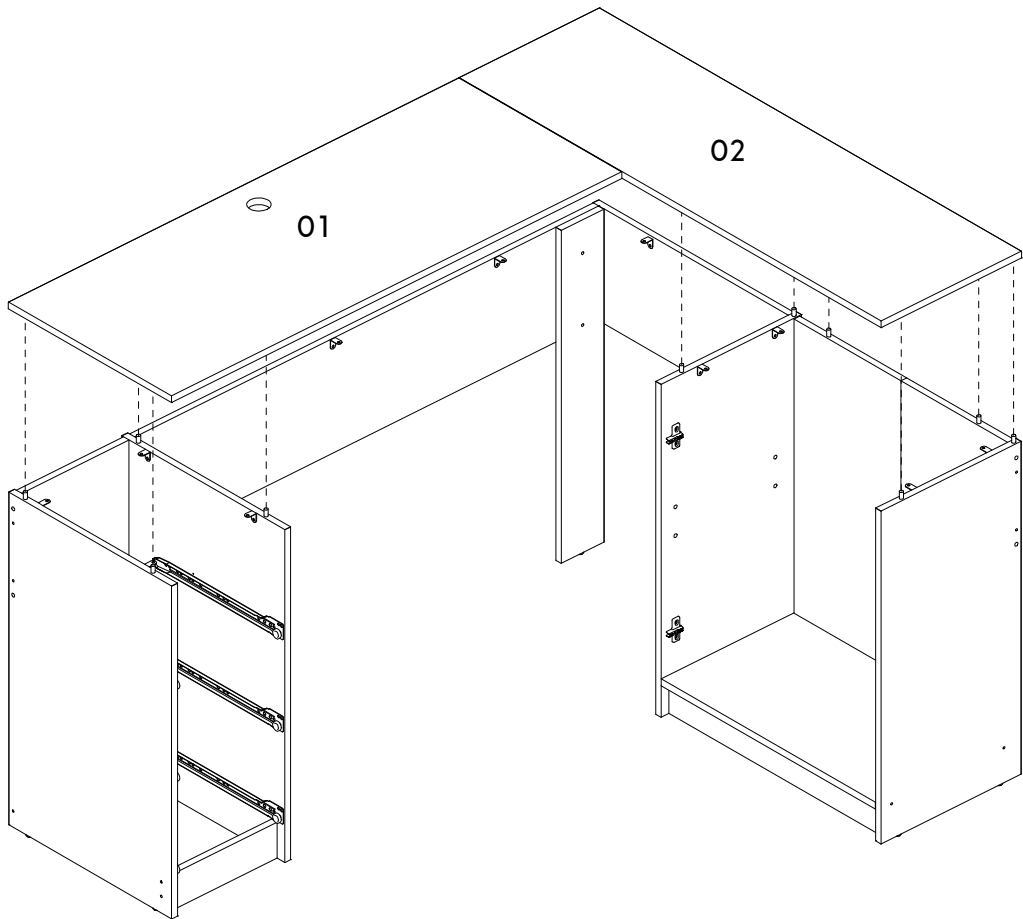
22



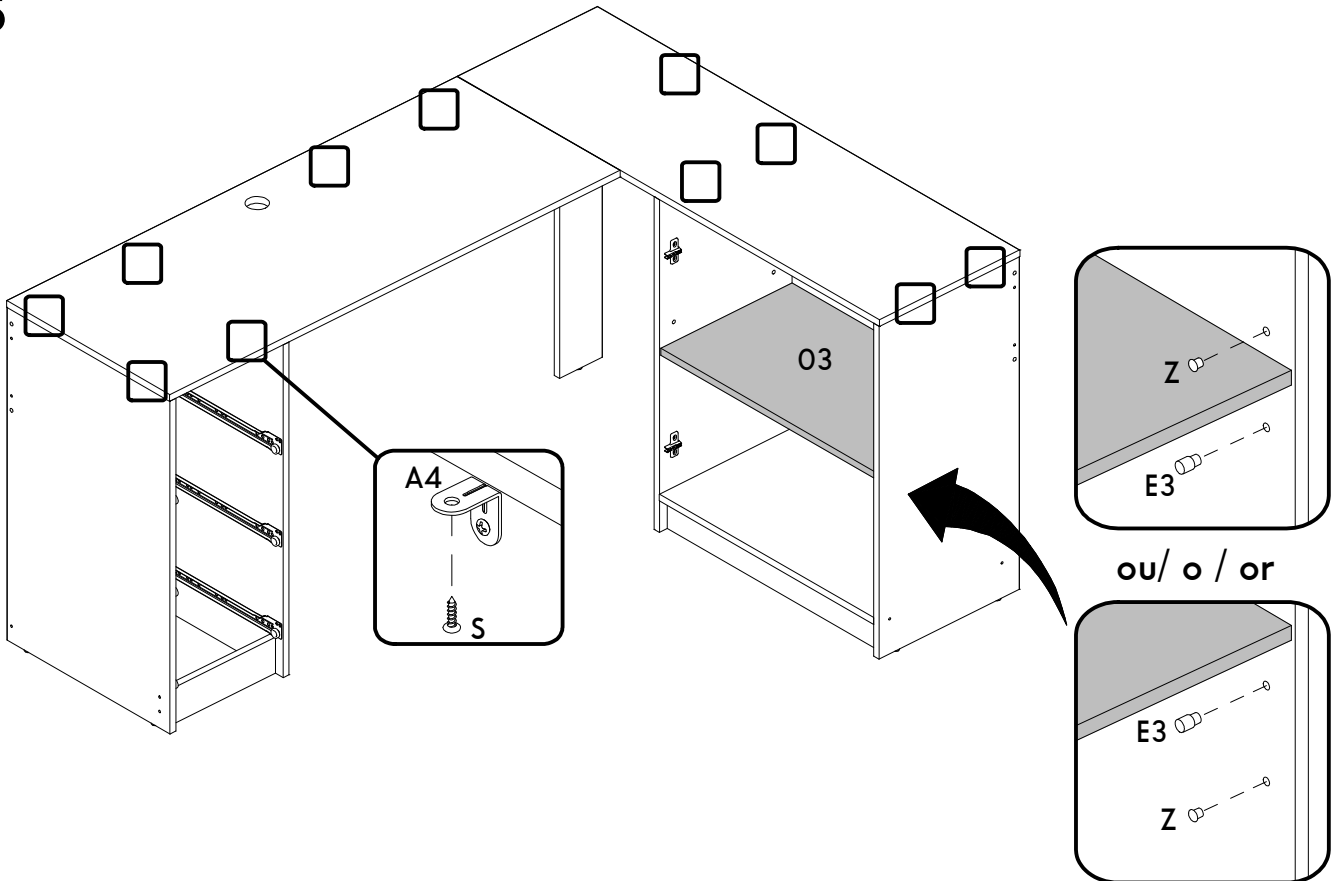
23



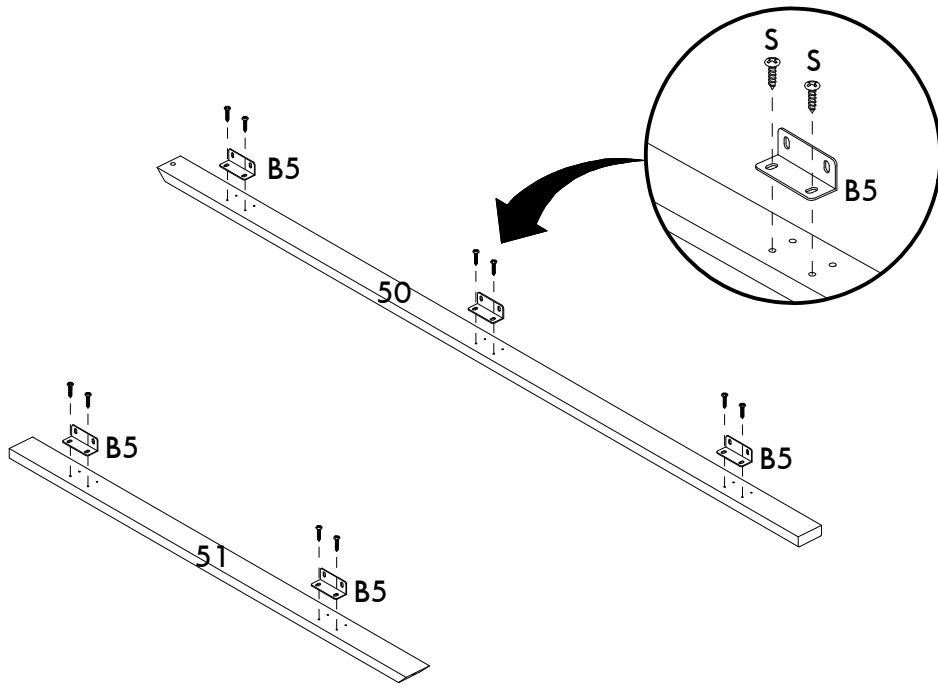
24



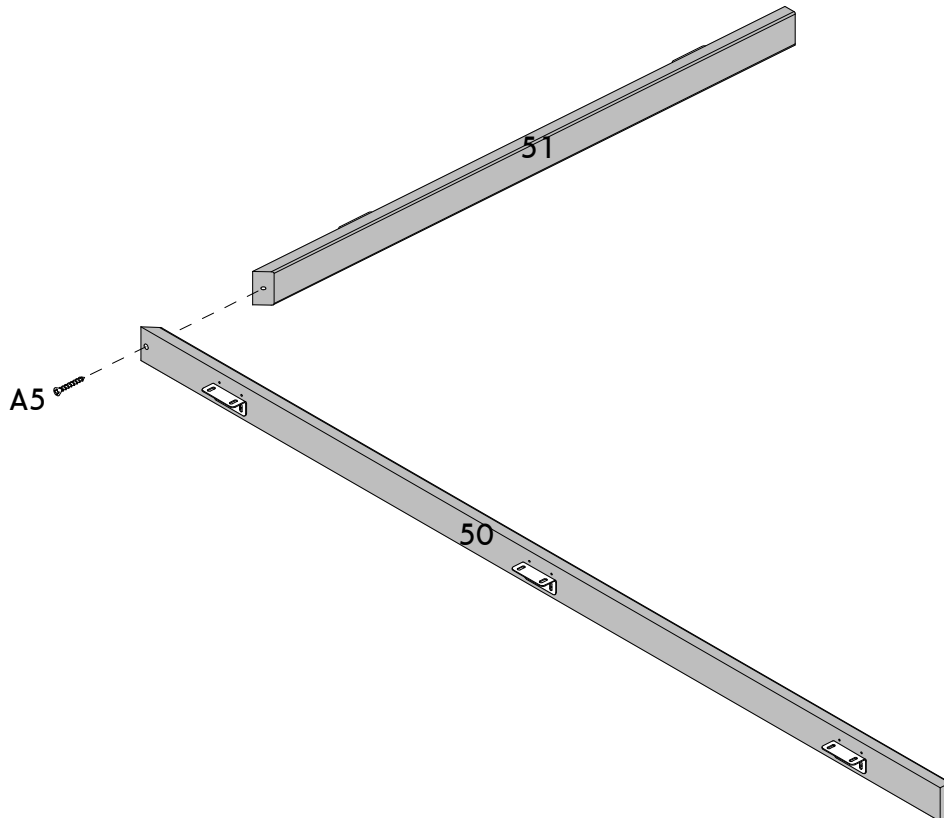
25



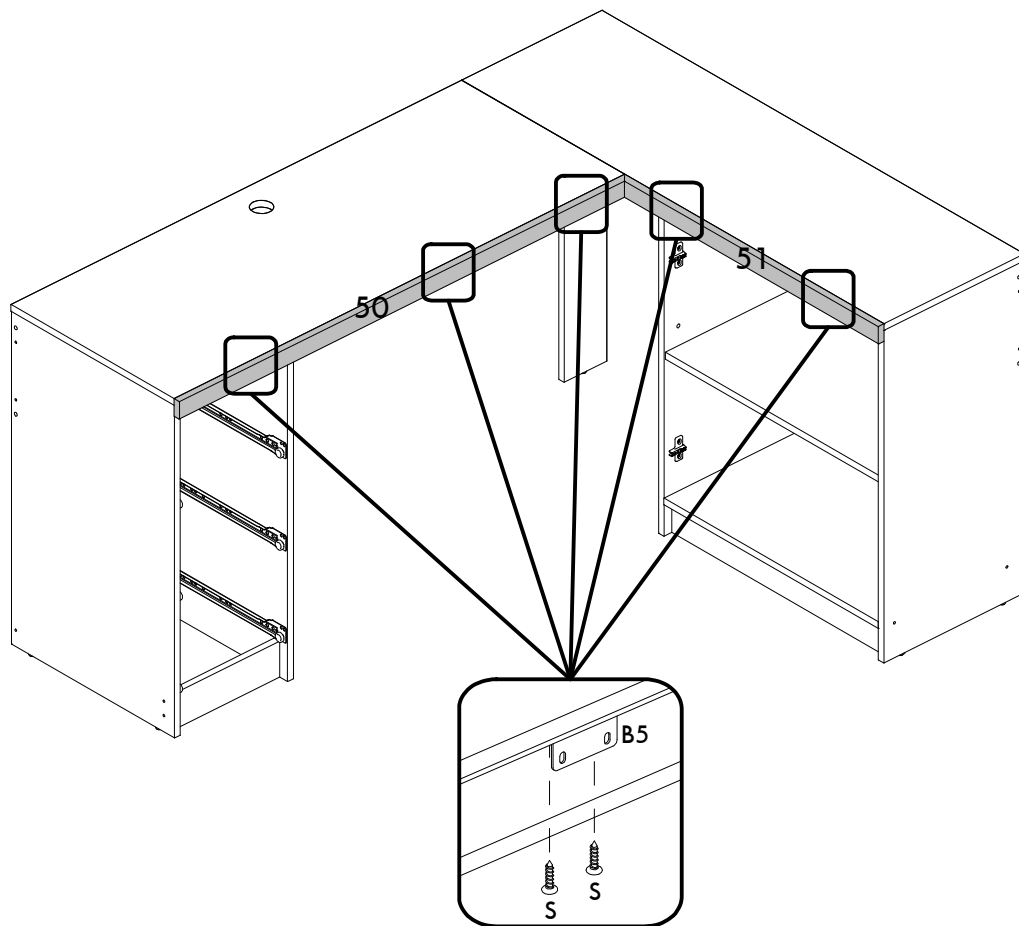
26



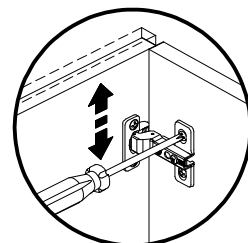
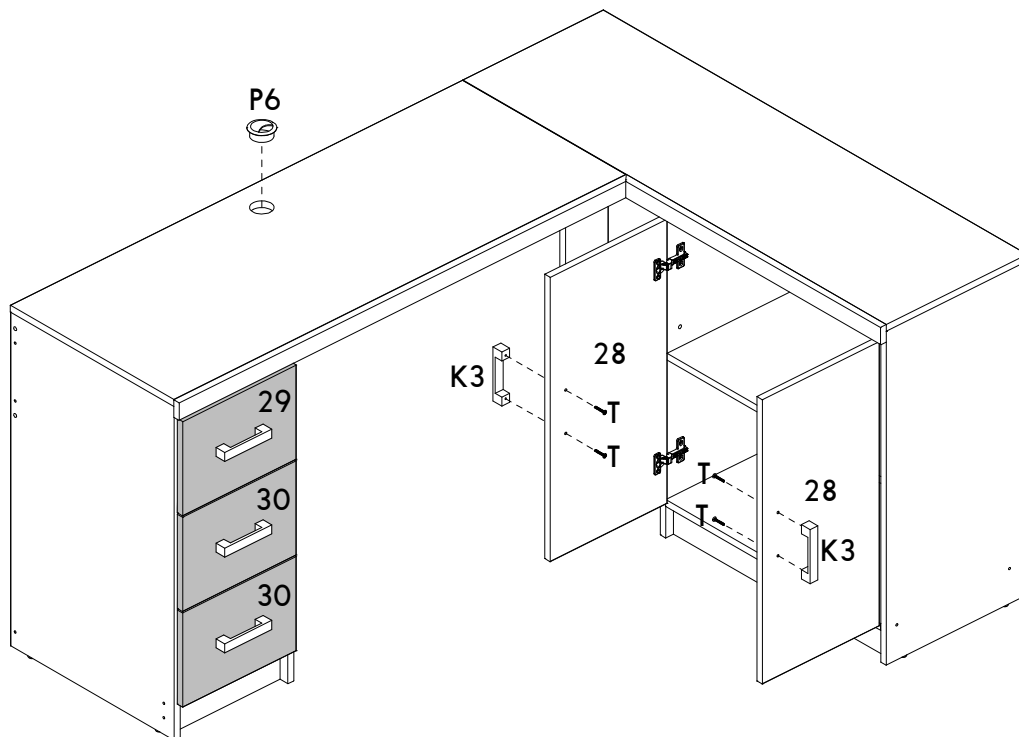
27



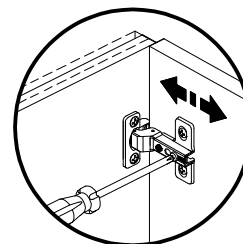
28



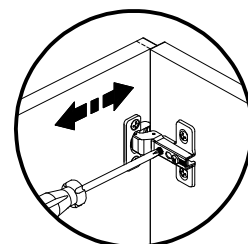
29



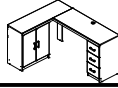
Regulagem Vertical
Ajuste Vertical
Vertical Adjustment



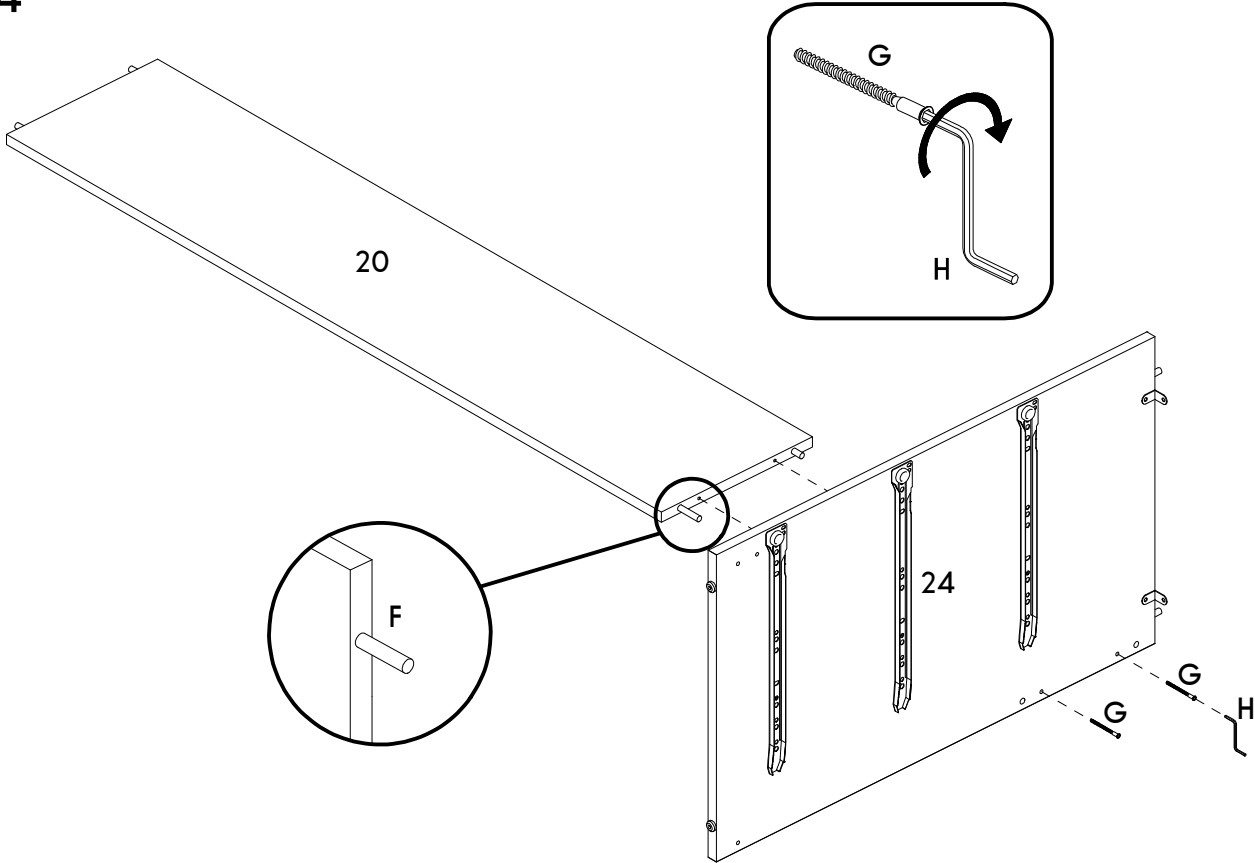
Regulagem Profundidade
Ajuste Profundidade
Depth Adjustment



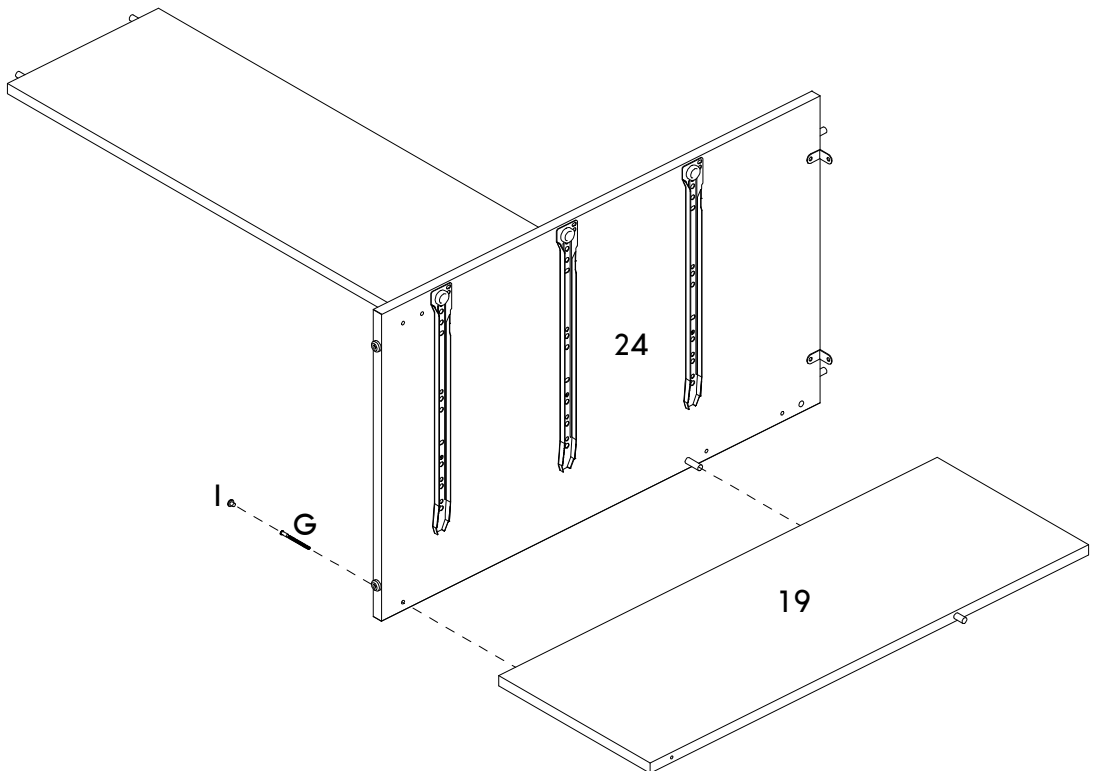
Regulagem Horizontal
Ajuste Horizontal
Horizontal Adjustment



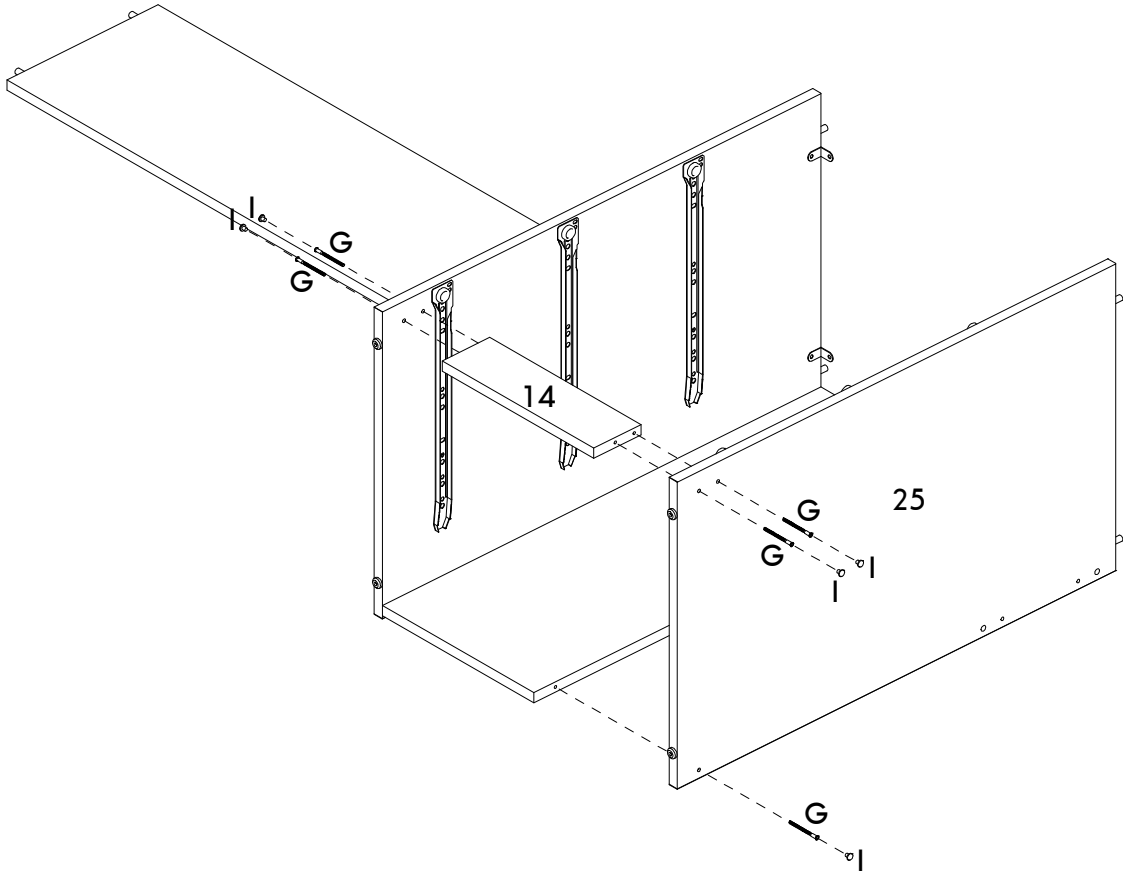
14



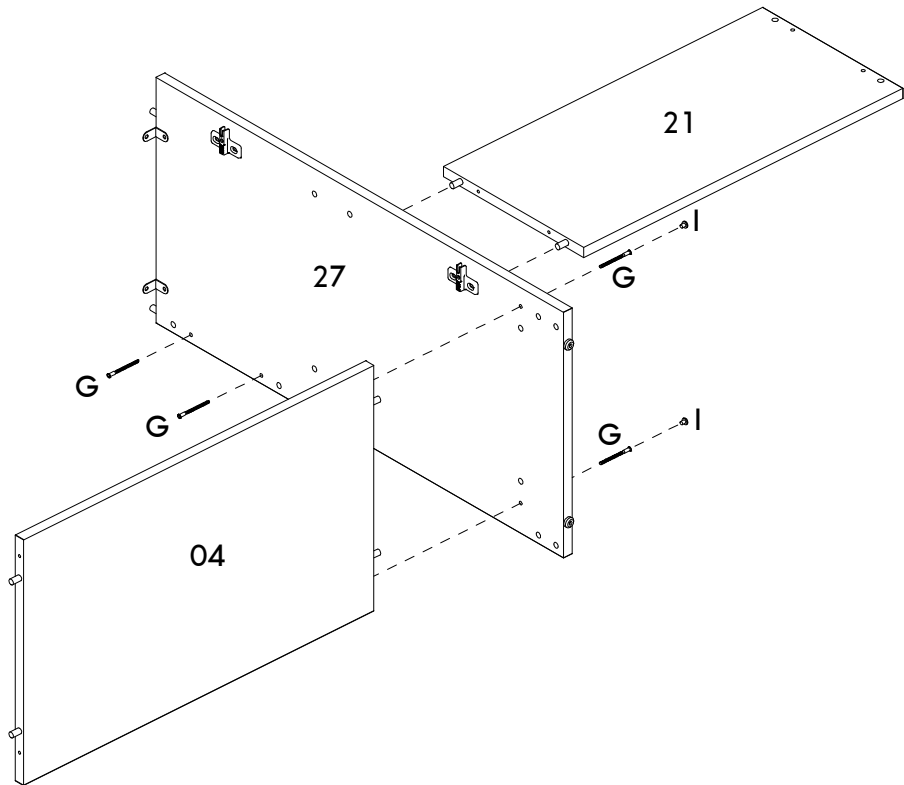
15



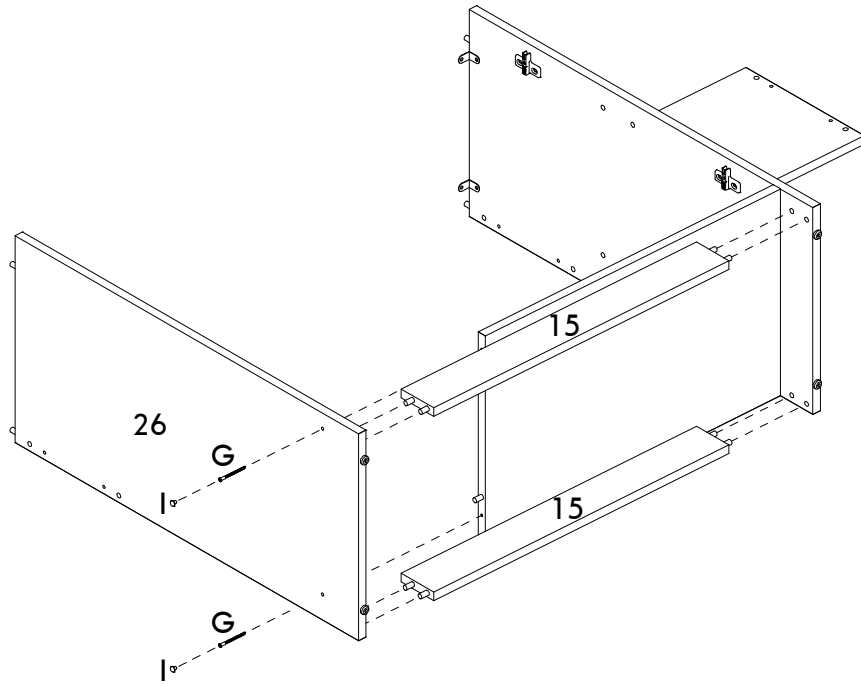
16



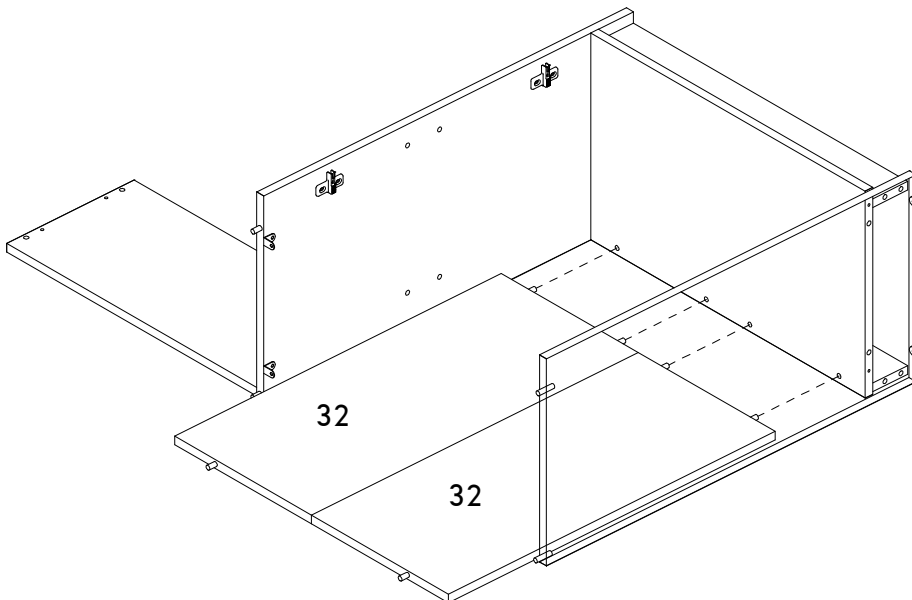
17



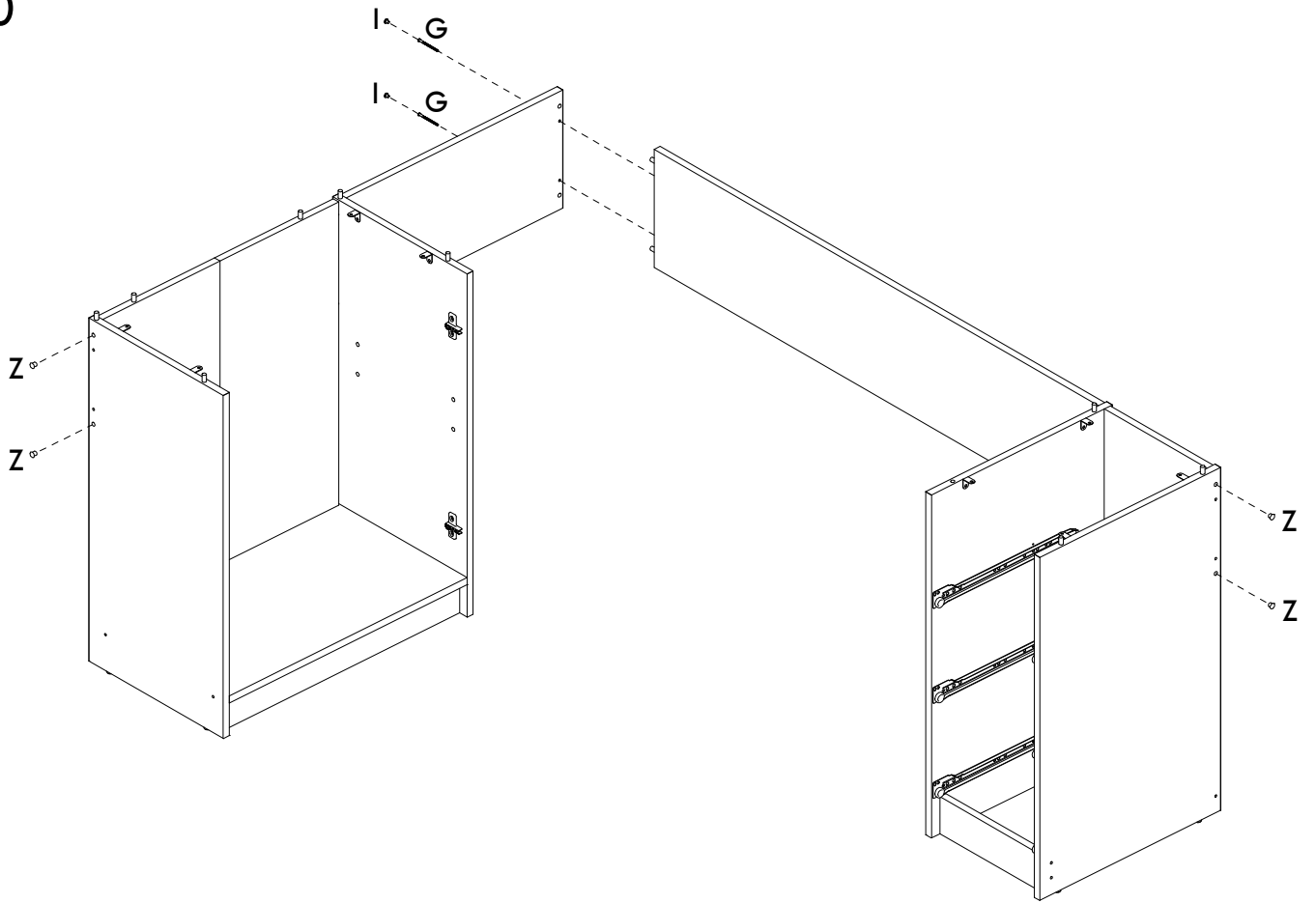
18



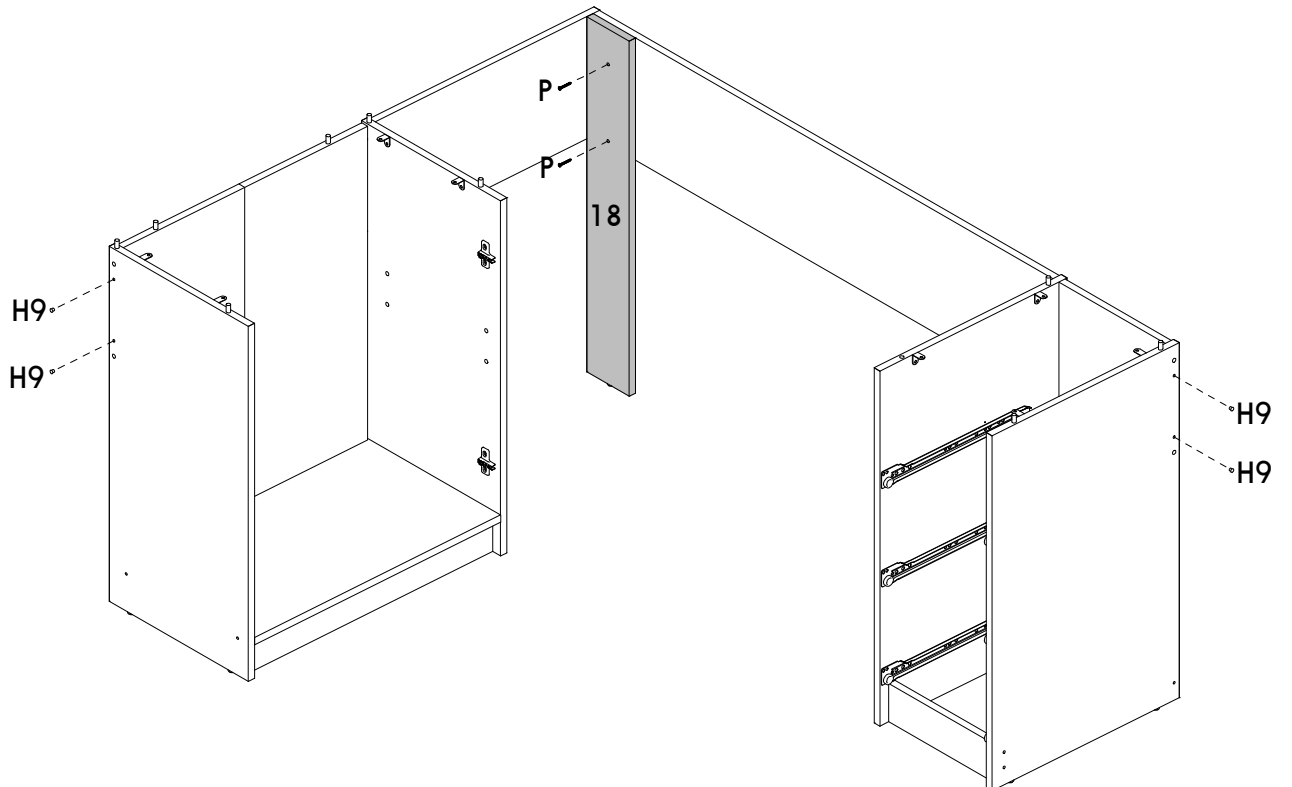
19



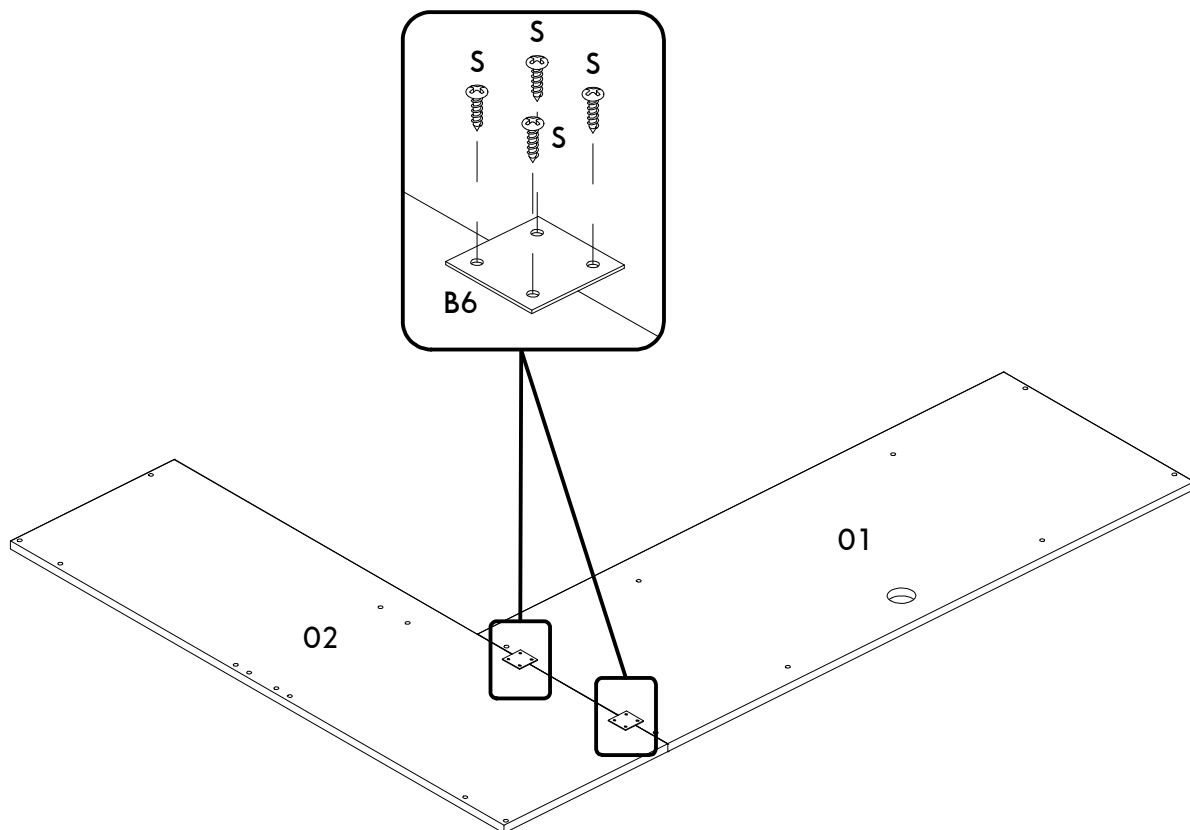
20



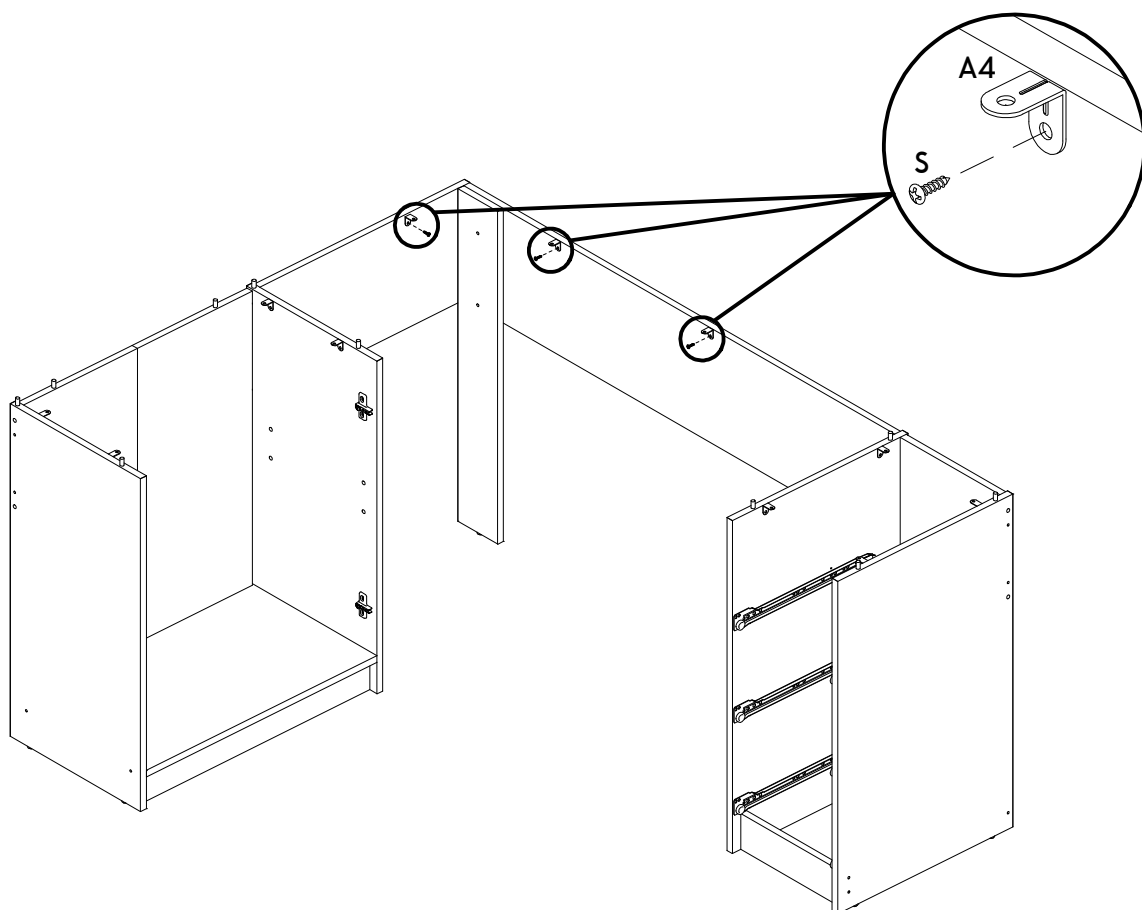
21

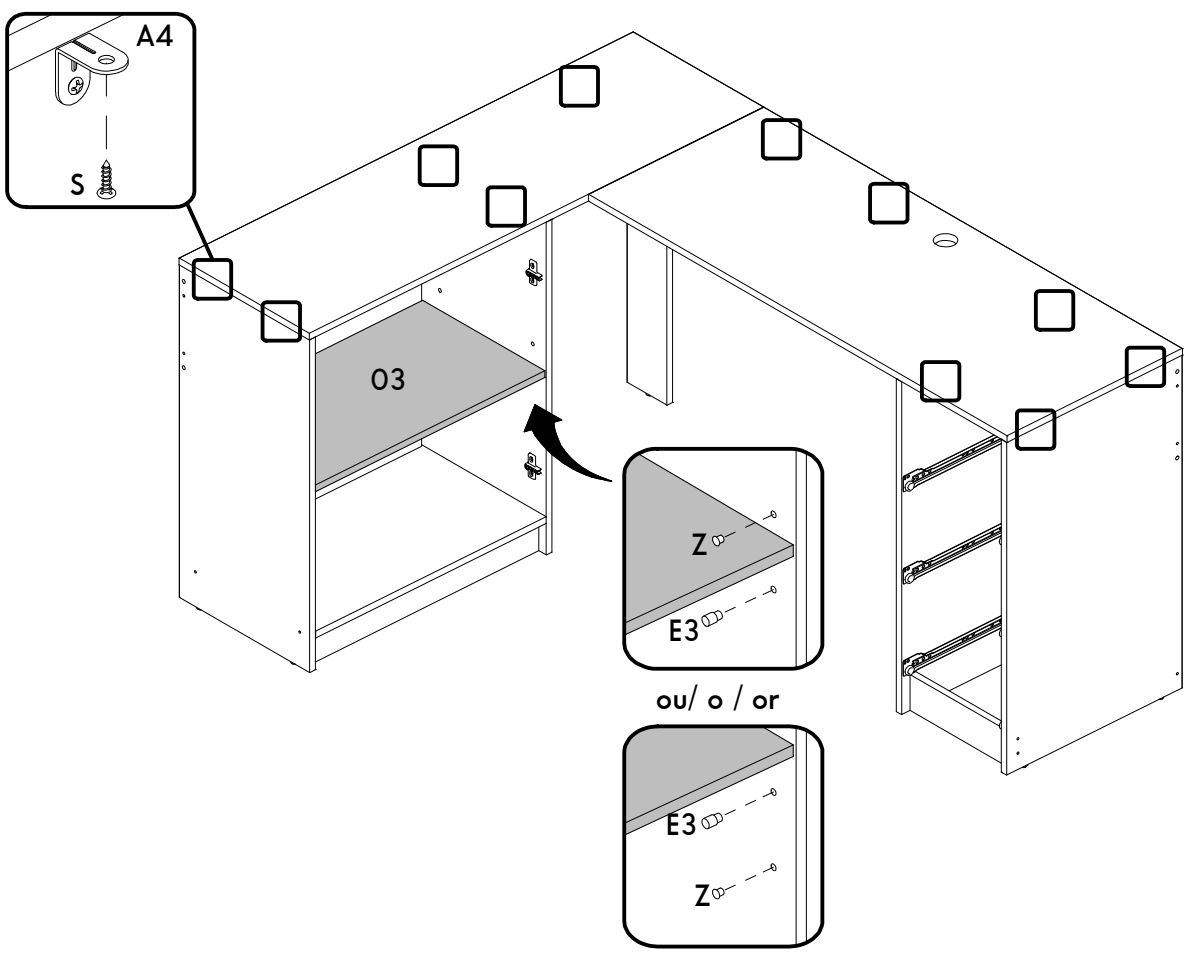
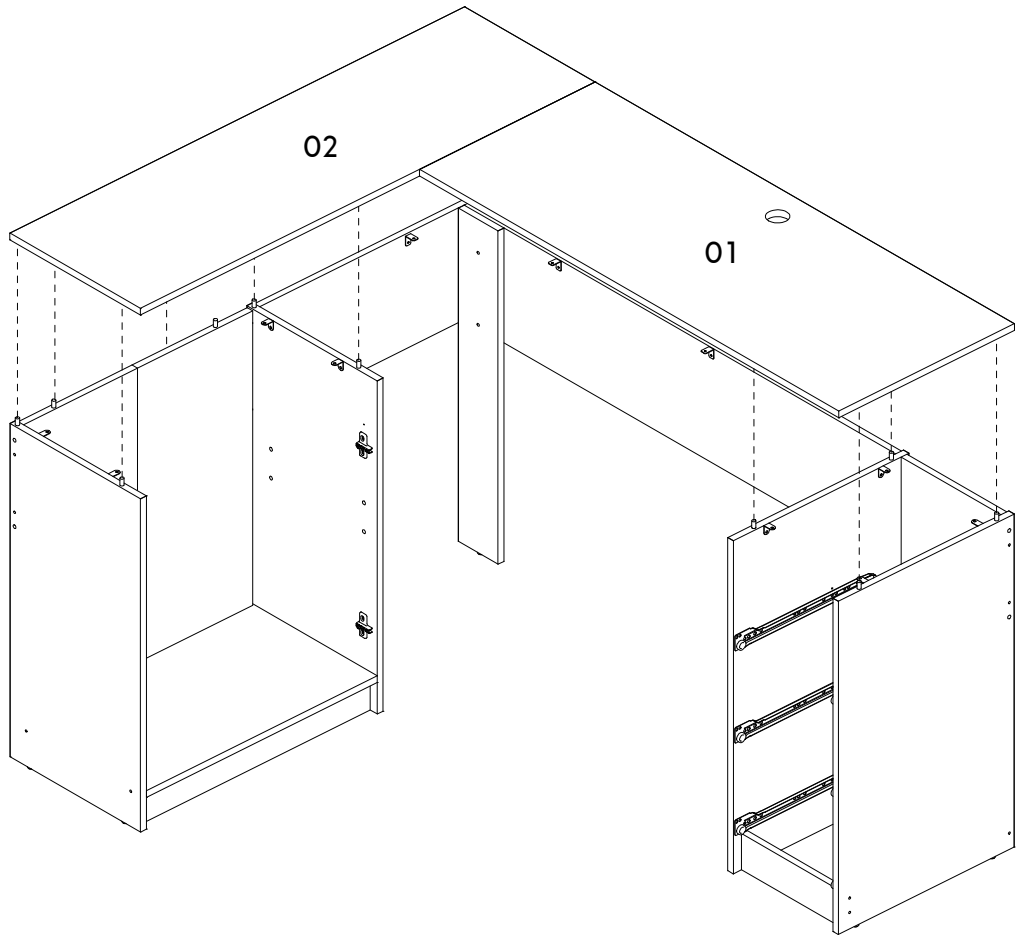


22

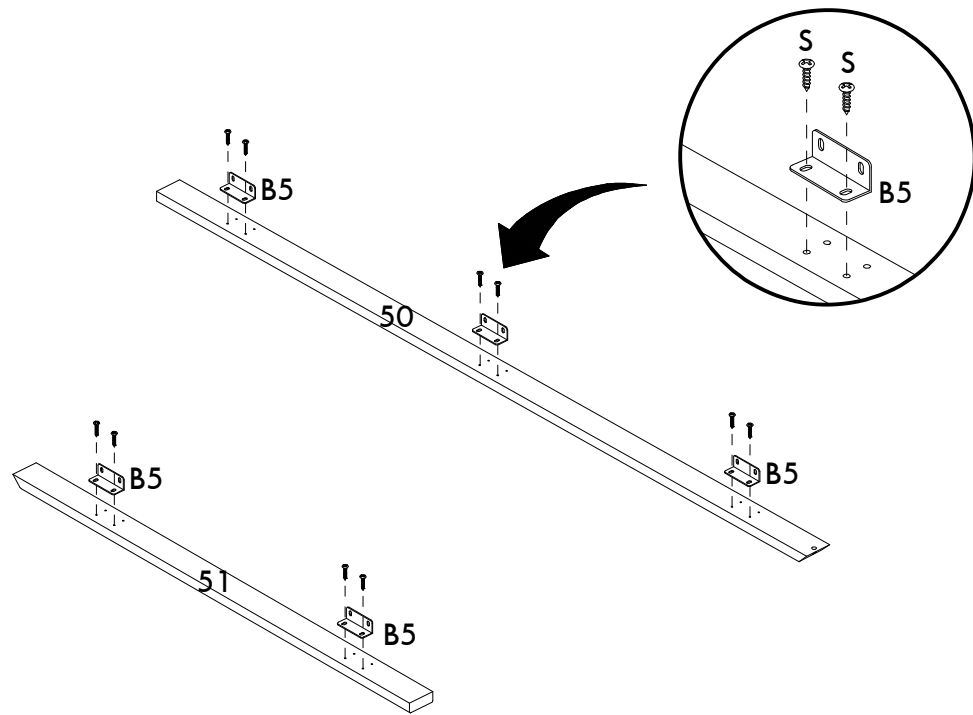


23

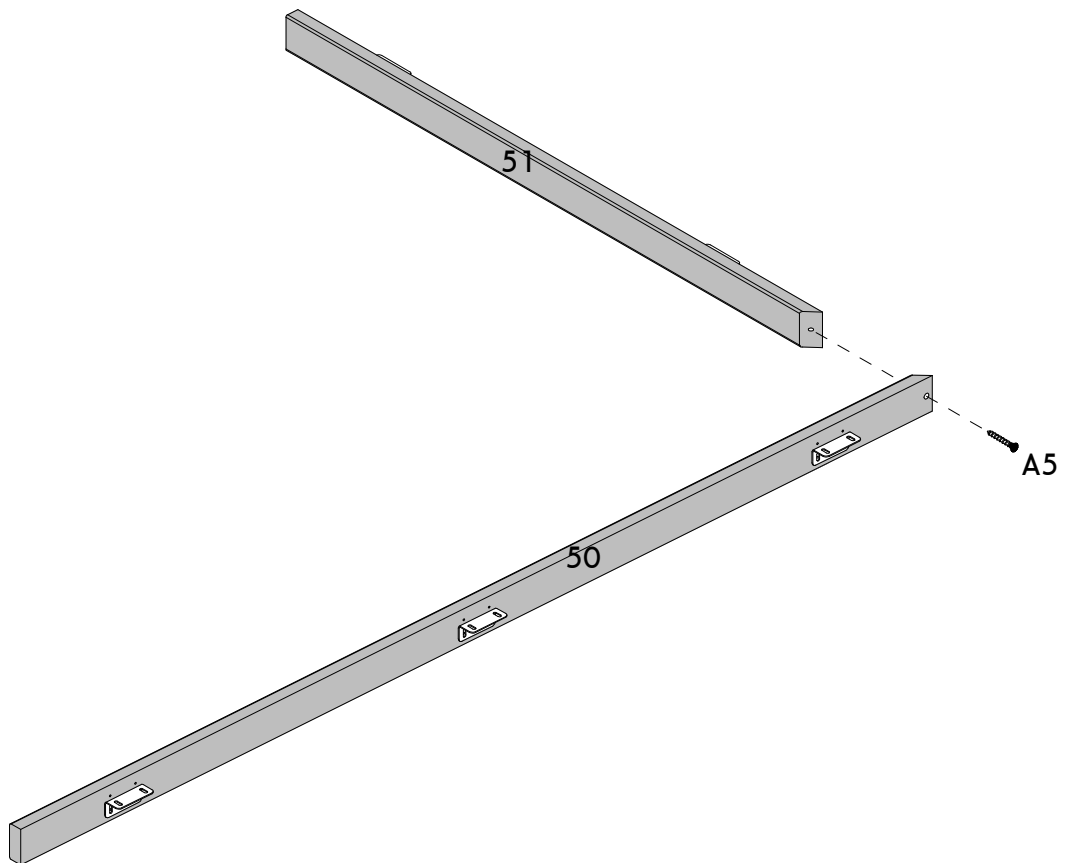


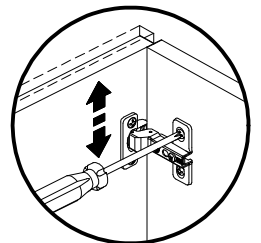
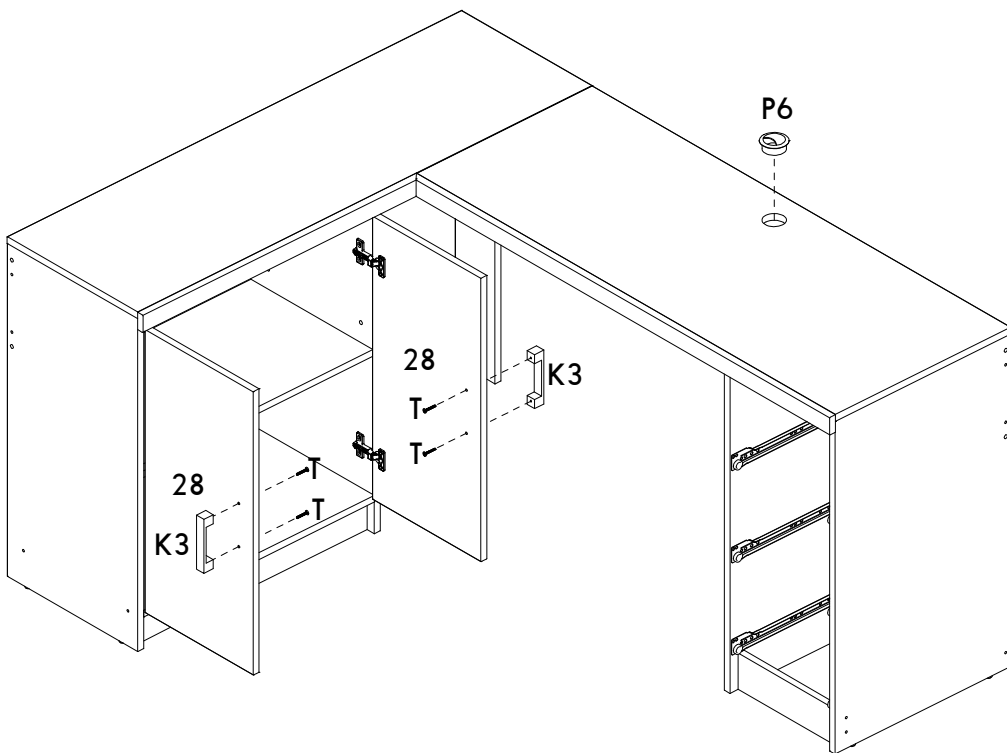
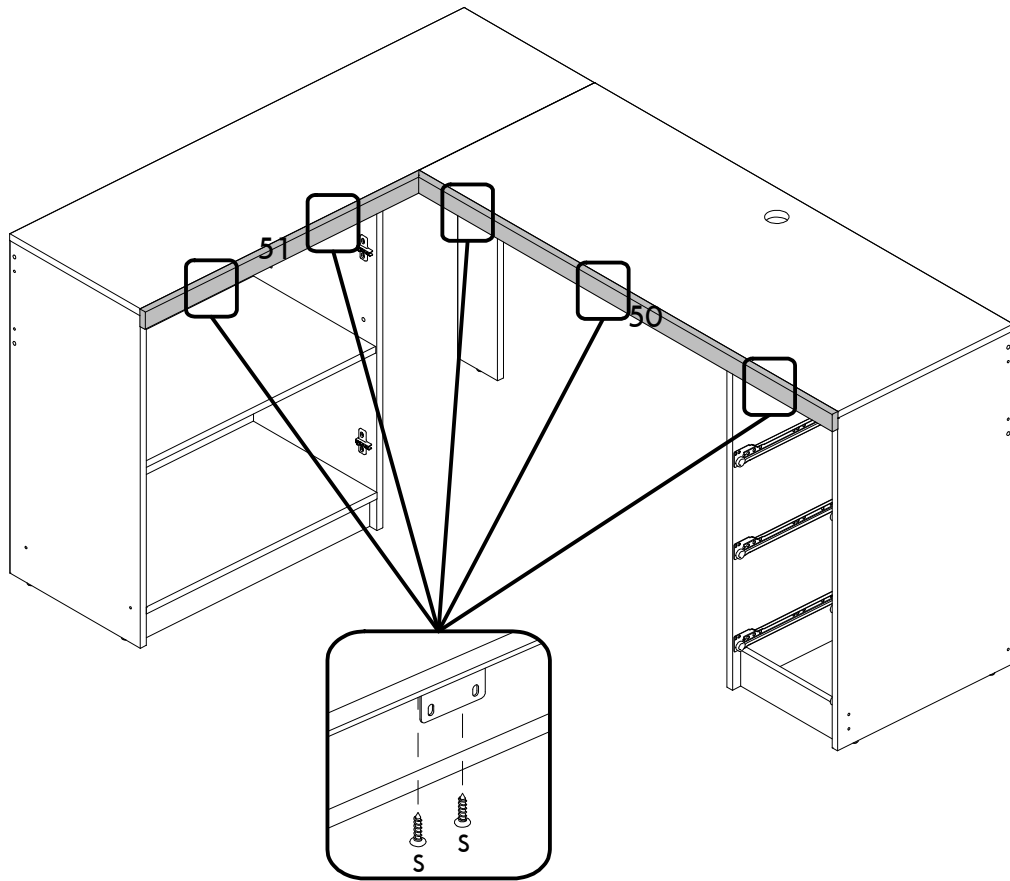


26

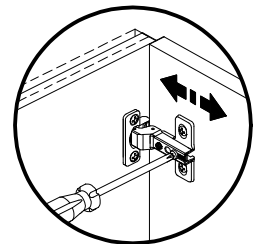


27

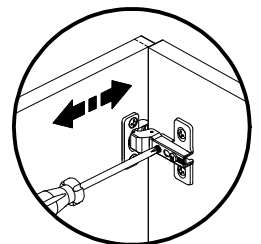




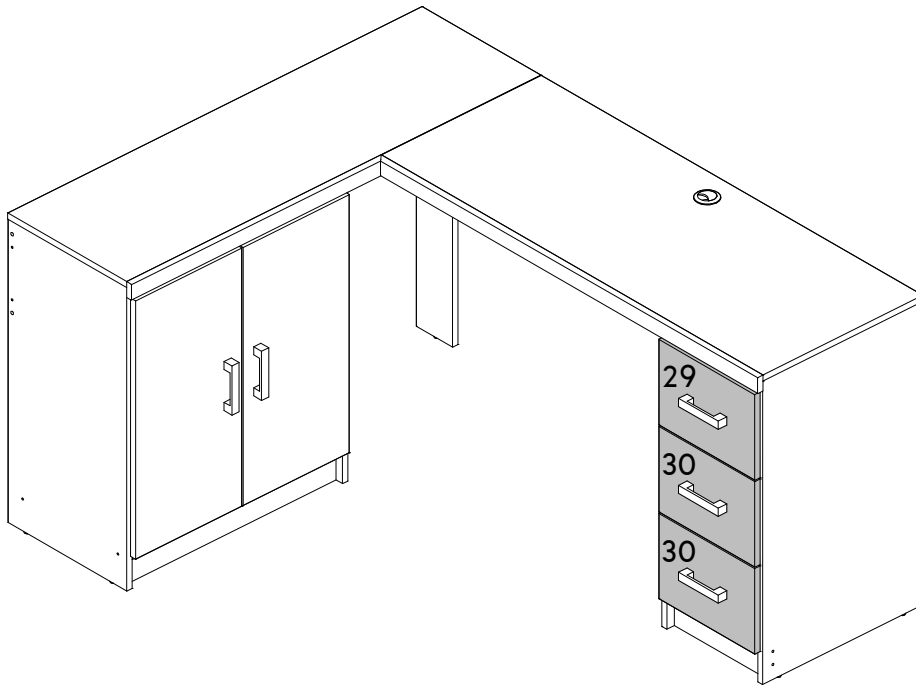
Regulagem Vertical
Ajuste Vertical
Vertical Adjustment



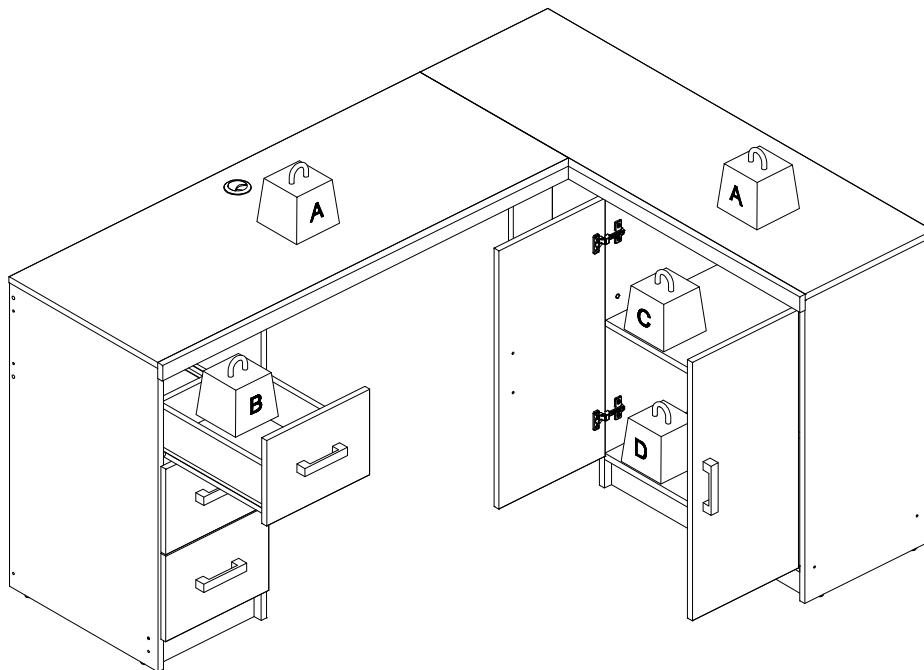
Regulagem Profundidade
Ajuste Profundidade
Depth Adjustment



Regulagem Horizontal
Ajuste Horizontal
Horizontal Adjustment



PESO MÁXIMO RECOMENDADO SENDO ESTE DISTRIBUIDO UNIFORMEMENTE
 MAXIMUM RECOMMENDED WEIGHT BEING THIS EVENLY DISTRIBUTED / PESO MÁXIMO RECOMENDADO SIENDO ESTE UNIFORMEMENTE DISTRIBUIDO



	KG	LB
A	20	44
B	3	6.6
C	10	22
D	15	33