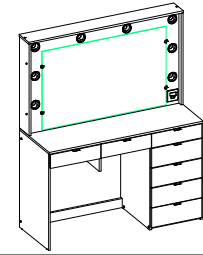


# ASSEMBLY INSTRUCTIONS MANUAL DE MONTAGEM / INSTRUCCIONES DE ARMADO

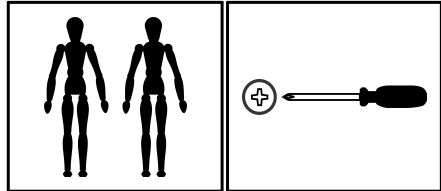
LAS VEGAS DRESSING TABLE  
PENTEADEIRA CAMARIM LAS VEGAS  
TOCADOR LAS VEGAS

Reference  
Referência  
Referencia **160212** | Revise  
| Revisão  
| Revisión **11**



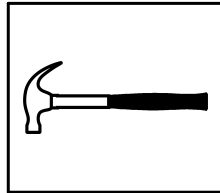
**YOU WILL NEED**  
**VOCÊ VAI PRECISAR DE / USTED NECESITARÁ**

Tools not supplied  
Ferramentas não fornecidas / Herramientas no incluidas



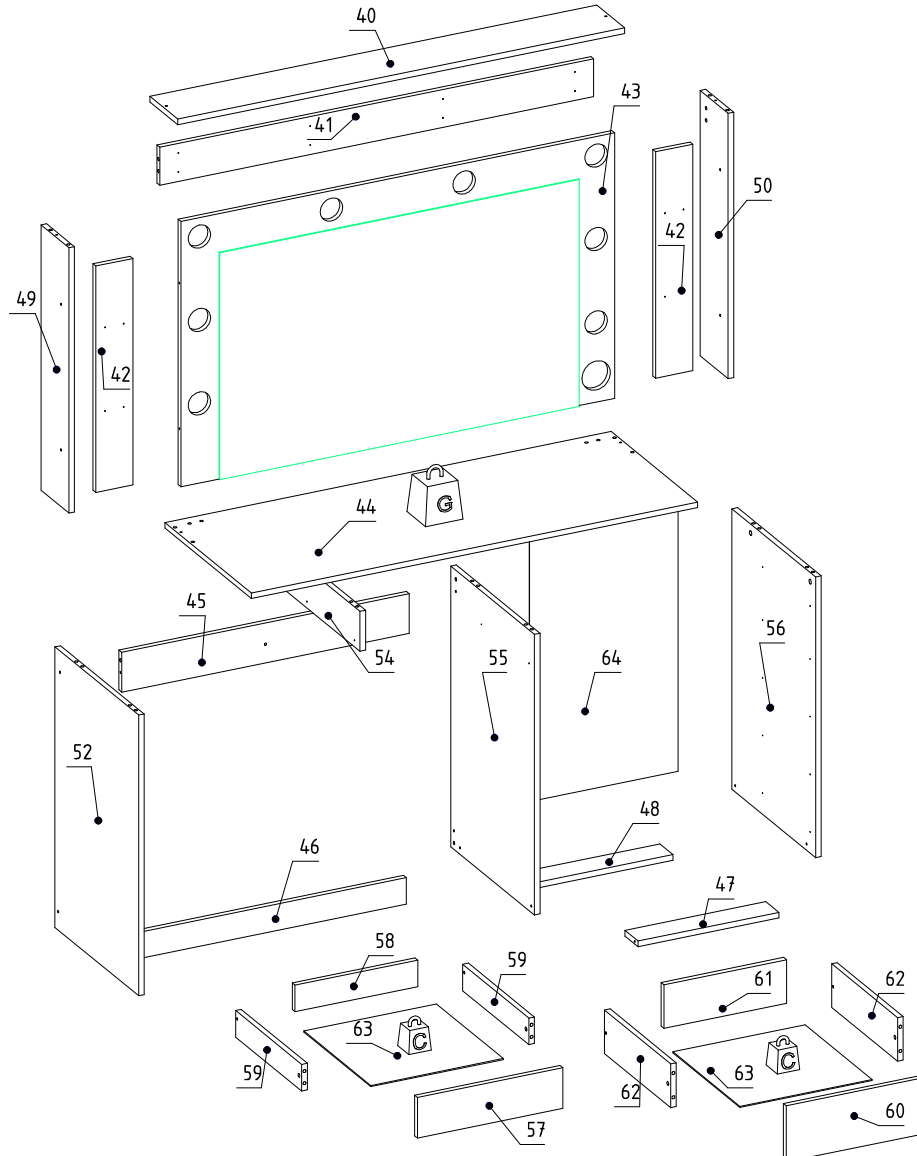
2 People  
2 Pessoas  
2 Personas

Screwdriver Phillips  
Chave Phillips  
Destornillador cruz




Hammer  
Martelo  
Martillo

**PARTS IDENTIFICATION**  
**IDENTIFICAÇÃO DAS PEÇAS / IDENTIFICACIÓN DE LAS PIEZAS**



Nº	Measures_Inches	Medidas_cm	Qty./Qtd.
40	47 3/8 x 5 7/8 x 5/8	120.2 x 15.0 x 1.5	1
41	46 x 3 7/8 x 5/8	116.7 x 10.0 x 1.5	1
42	23 1/2 x 3 7/8 x 5/8	59.7 x 10.0 x 1.5	2
43	46 x 27 1/2 x 5/8	116.7 x 70.0 x 1.5	1
44	47 1/4 x 18 1/4 x 5/8	120.0 x 46.5 x 1.5	1
45	4 1/8 x 30 3/8 x 5/8	10.5 x 77.3 x 1.5	1
46	30 3/8 x 2 3/4 x 5/8	77.3 x 7.0 x 1.5	1
47	14 7/8 x 2 3/4 x 5/8	37.9 x 7.0 x 1.5	1
48	14 7/8 x 2 3/4 x 5/8	37.9 x 7.0 x 1.5	1
49	27 1/2 x 5 7/8 x 5/8	70.0 x 15.0 x 1.5	1
50	27 1/2 x 5 7/8 x 5/8	70.0 x 15.0 x 1.5	1
52	29 1/8 x 17 3/4 x 5/8	74.0 x 45.0 x 1.5	1
54	4 1/8 x 16 3/8 x 5/8	10.5 x 41.5 x 1.5	1
55	29 1/8 x 17 3/4 x 5/8	74.0 x 45.0 x 1.5	1
56	29 1/8 x 17 3/4 x 5/8	74.0 x 45.0 x 1.5	1
57	15 3/8 x 4 1/4 x 5/8	39.1 x 10.7 x 1.5	3
58	13 x 2 3/4 x 5/8	33.0 x 7.0 x 1.5	3
59	14 x 2 3/4 x 5/8	35.5 x 7.0 x 1.5	6
60	15 3/8 x 5 7/8 x 5/8	39.1 x 14.8 x 1.5	4
61	13 x 4 1/2 x 5/8	33.0 x 11.5 x 1.5	4
62	14 x 4 1/2 x 5/8	35.5 x 11.5 x 1.5	8
63	14 1/8 x 14 x 1/8	36.0 x 35.6 x 0.3	7
64	29 x 15 3/4 x 1/8	73.6 x 39.9 x 0.3	1

 MAXIMUM RECOMMENDED WEIGHT BEING THIS EVENLY DISTRIBUTED.  
PESO MÁXIMO RECOMENDADO SENDO ESTE DISTRIBUIDO UNIFORMEMENTE.  
PESO MÁXIMO RECOMENDADO SIENDO ESTE UNIFORMEMENTE DISTRIBUIDO.

	LB	KG
C	6	3
G	33	15

## IDENTIFICATION OF ACCESSORIES IDENTIFICAÇÃO DOS ACESSÓRIOS/ IDENTIFICACIÓN DE ACCESORIOS



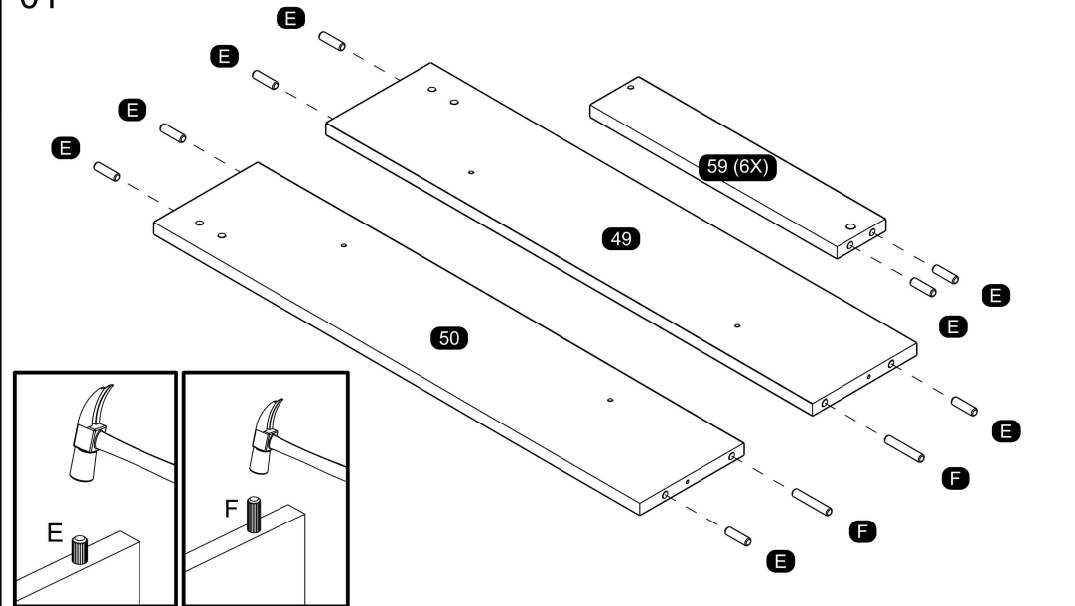
The separation of the accessories before you start the assembly will facilitate the same. In case of doubt on the size of the screws and bolts, use the ruler at the bottom of the page.  
 A separação dos acessórios antes de iniciar a montagem facilitará a mesma. Em caso de dúvida no tamanho dos parafusos e cavilhas, utilize a régua ao final da página.  
 La separación de los accesorios antes de comenzar el armado facilitará el mismo. En caso de duda sobre el tamaño de los tornillos y taquetes, utilice la regla al pie de página.

A2		Small plastic foot Sapata redonda / Pie plástico	14 mm	6
A3		Trapeze Trapezio / Trapecio	-	14
B5		Metalic angle plates Cantoneira de metal / Suporte de metal	46 mm	2
B6		Junction of tops Unión de tops / Unión de tapas	40x40mm	2
D		Flat head screw Parafuso chato / Tornillo de cabeza plana	4,0x40 mm	15
E		Wooden dowel Cavilha / Taquete	8x30 mm	52
E4		Mirror support Suporte espelho / Suporte espejo	-	4
F		Wooden dowel Cavilha / Taquete	8x50 mm	2
G		Structural screw Parafuso estrutural / Tornillo estructural	5,0x50	16
H		Allen key Chave allen / Liave allen	3 mm	1
I		Structural screw cover Tampa parafuso estrutural / Tapa tornillo estructural	-	12
J		Simple minifix screw Haste minifix simples / Tornillo minifix simple	-	8
L		Drum lock Tambor minifix / Tambor minifix	12 mm	8
L9		Flat head screw Parafuso chato / Tornillo de cabeza plana	3,5x12 mm	84
L17		Telescopic slide Corrediça telescópica / Corredera telescópica	350 mm	14
M22A		Electric cable part 1 Chicote elétrico parte 1 / Cable eléctrico parte 1	-	1
M22B		Electric cable part 2 Chicote elétrico parte 2 / Cable eléctrico parte 2	-	1
N		Nail Prego / Clavo	10x10	119
P		Pan head screw Parafuso panela / Tornillo de pan	4,5x25 mm	14
Q19		Collar Colarinho / Cuello	60 mm	8
S		Pan head screw Parafuso panela / Tornillo de pan	3,5x14 mm	36
S2		Handle Puxador metálico / Tirador	-	7

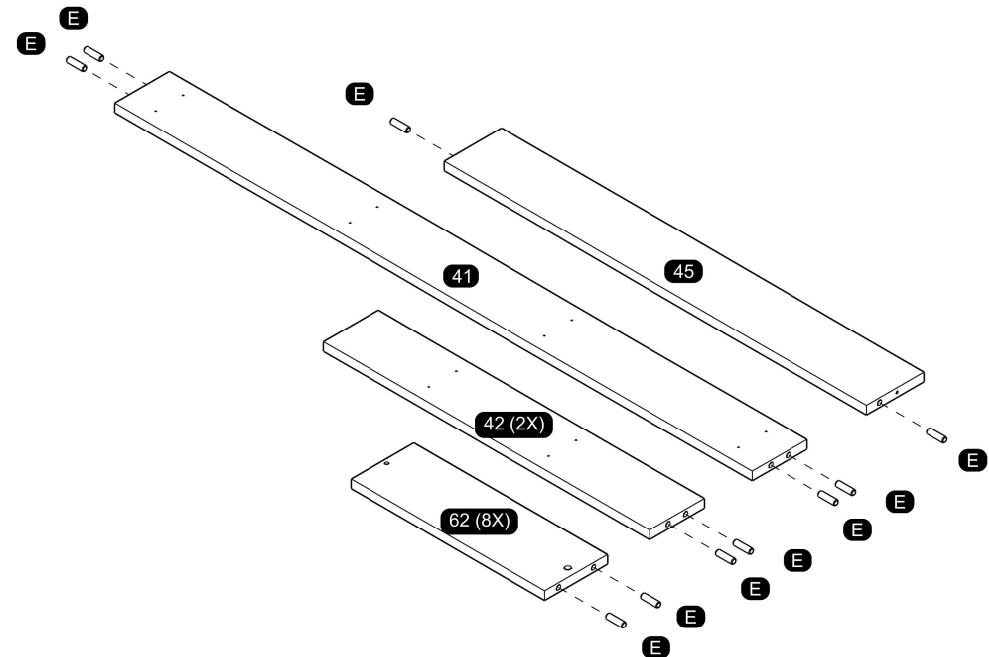


## PRE-ASSEMBLE PRÉ-MONTAGEM / PRE ARMADO

01

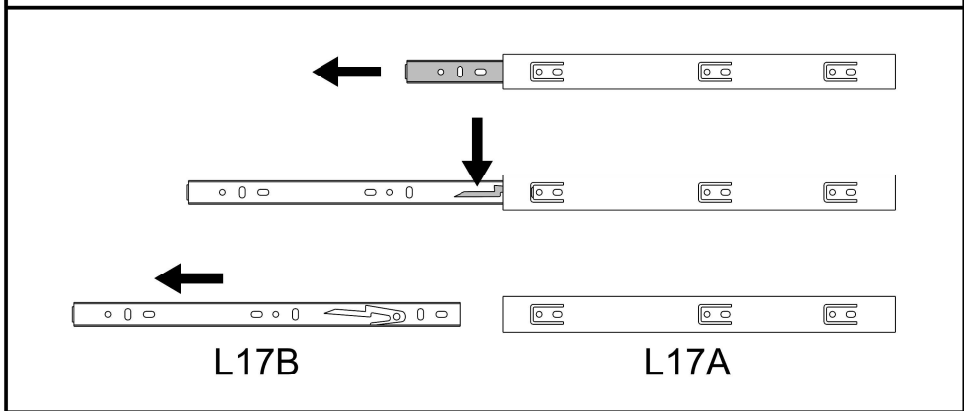


02

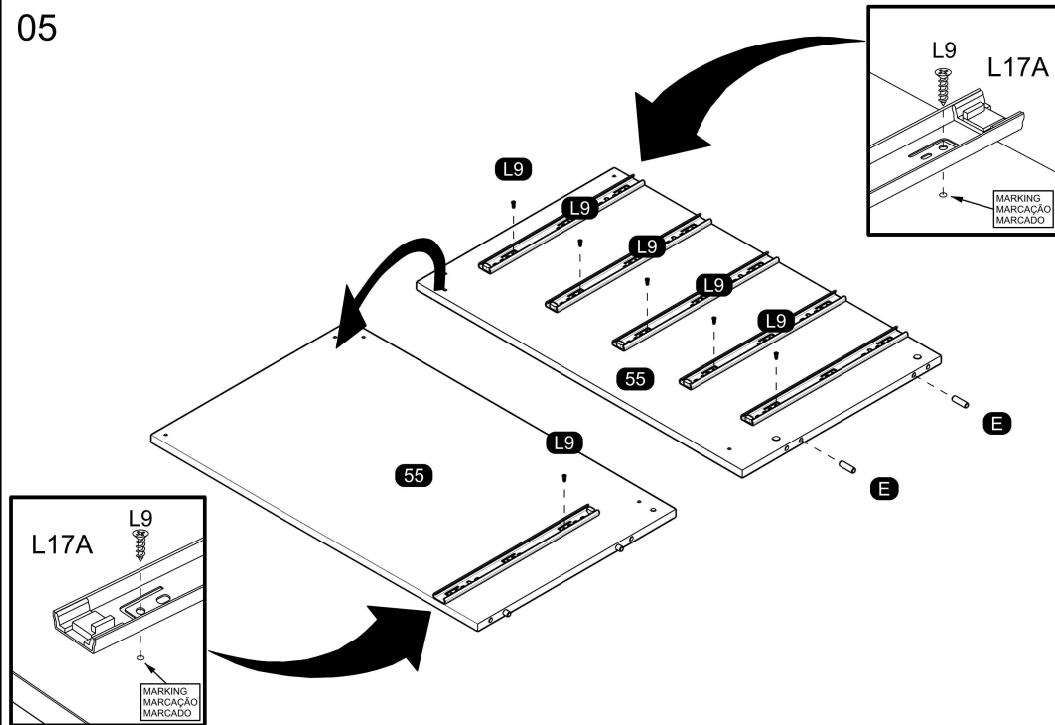


03

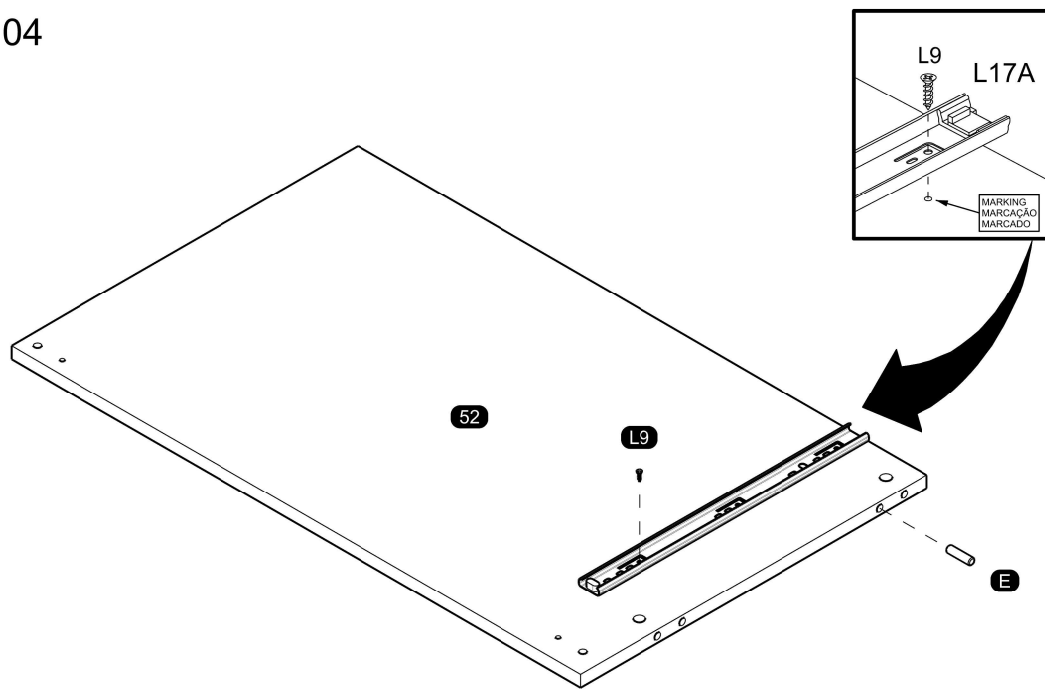
SEPARATE THE TWO PARTS OF THE METAL SLIDE TO THE ASSEMBLY FOLLOWING THE INSTRUCTIONS BELOW.  
SEPARE AS DUAS PARTES DA CORREDIÇA METÁLICA PARA A MONTAGEM SEGUINDO AS INSTRUÇÕES ABAIXO.  
SEPARAR LAS DOS PARTES DE LA CORREDERA DE METAL PARA EL ARMADO Y SEGUIR LAS INSTRUCCIONES ABAJO.



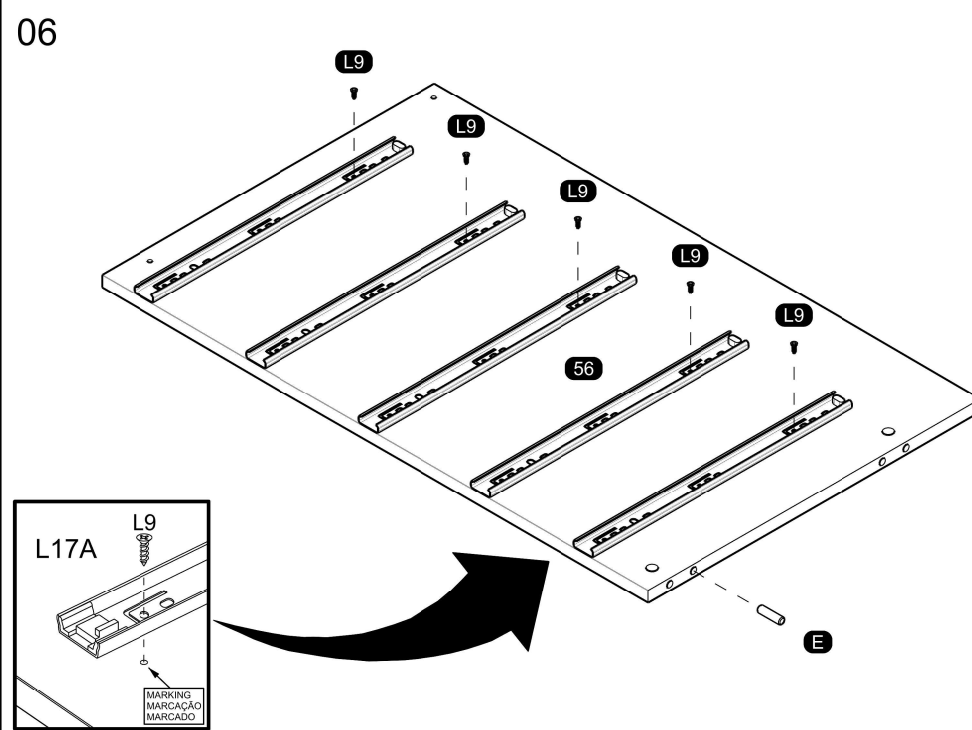
05



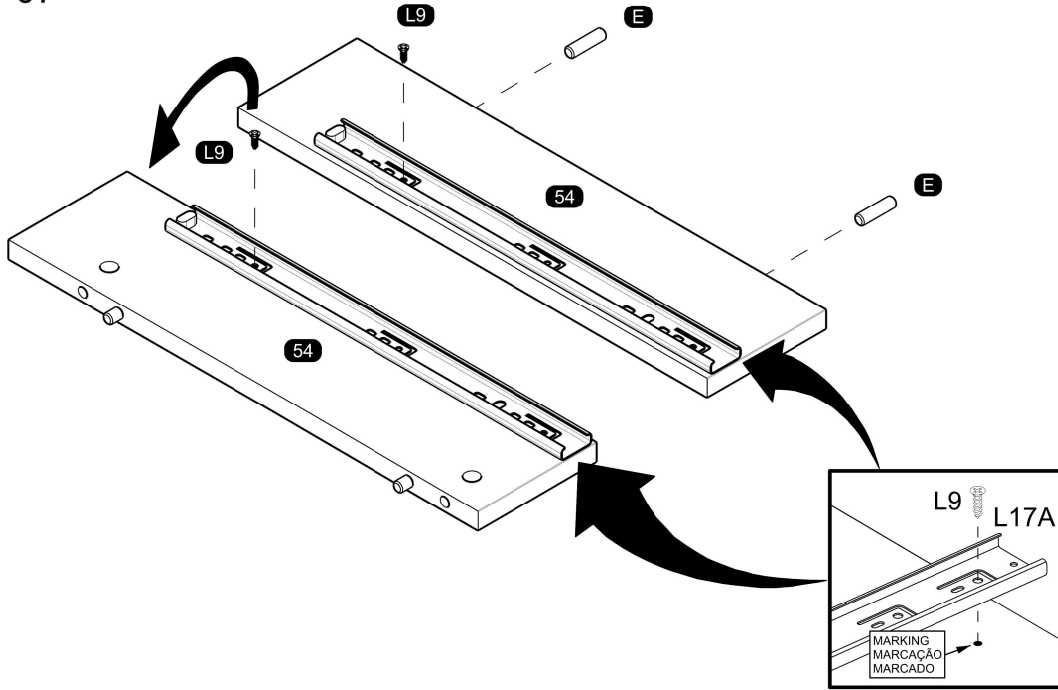
04



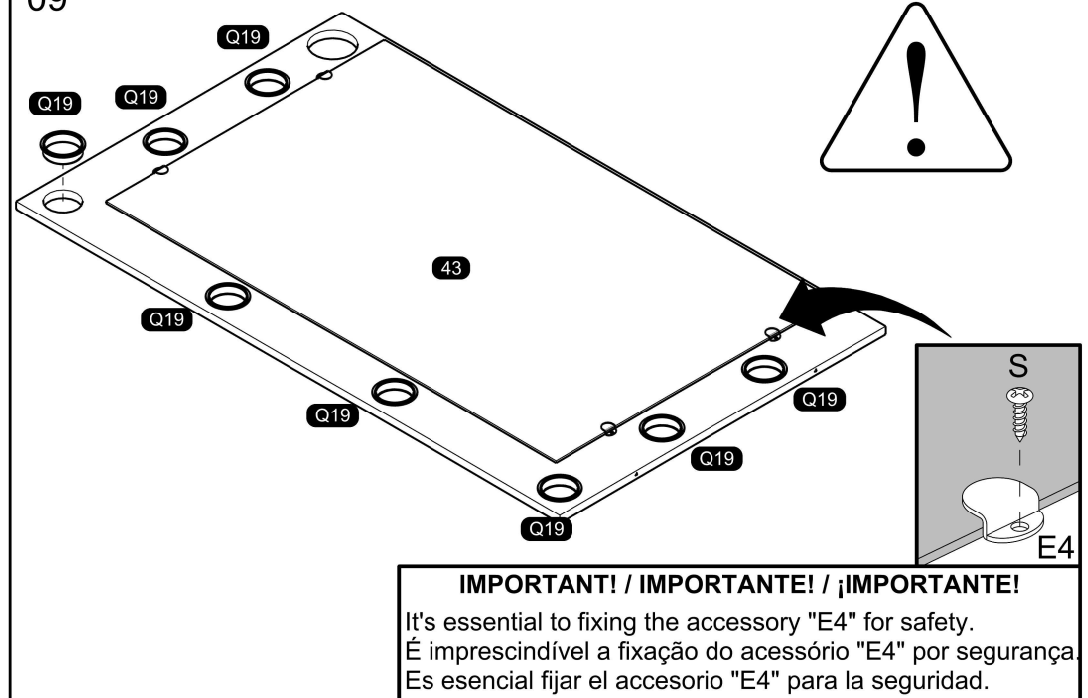
06



07

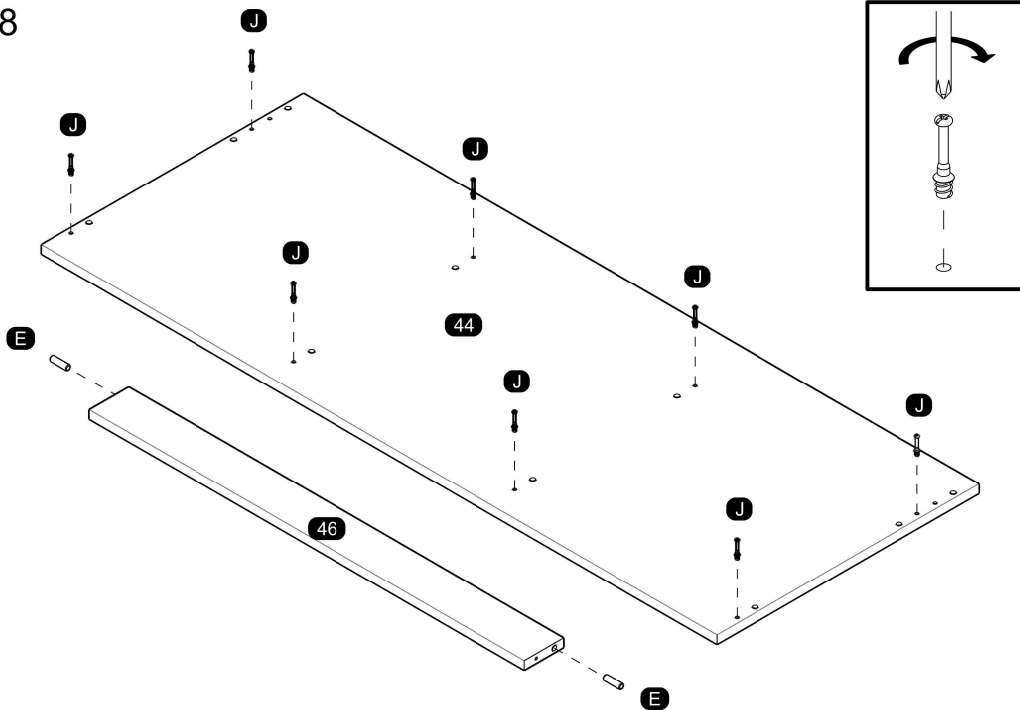


09



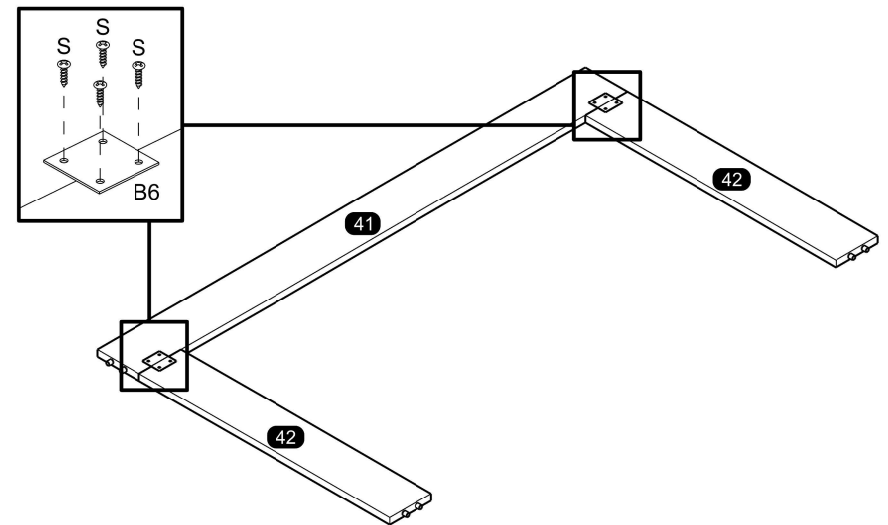
**IMPORTANT! / IMPORTANTE! / ¡IMPORTANTE!**  
 It's essential to fixing the accessory "E4" for safety.  
 É imprescindível a fixação do acessório "E4" por segurança.  
 Es esencial fijar el accesorio "E4" para la seguridad.

08



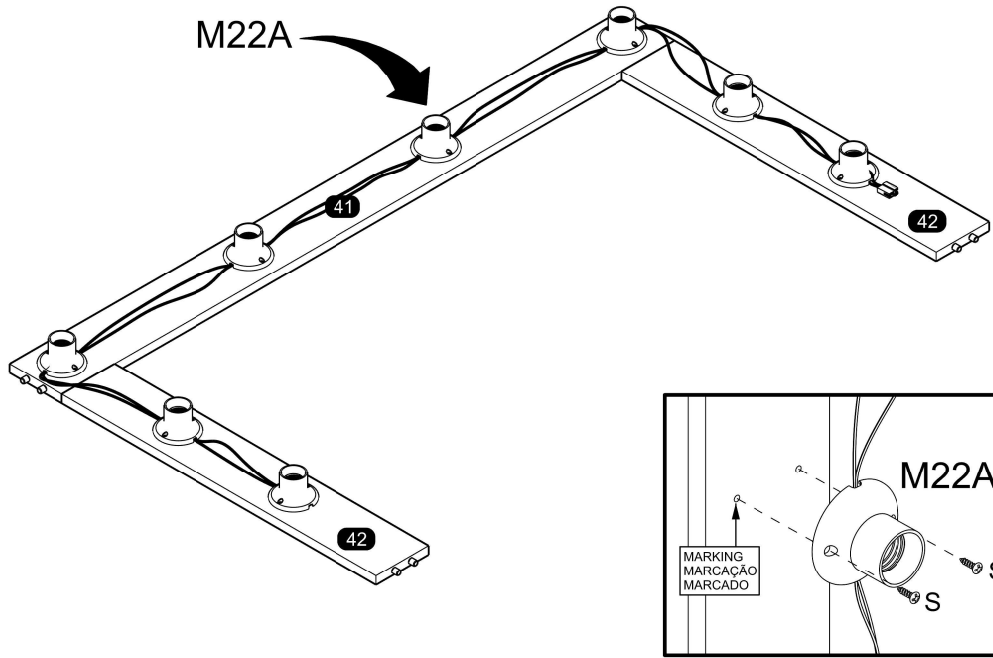
**ASSEMBLY  
 MONTAGEM / ARMADO**

10

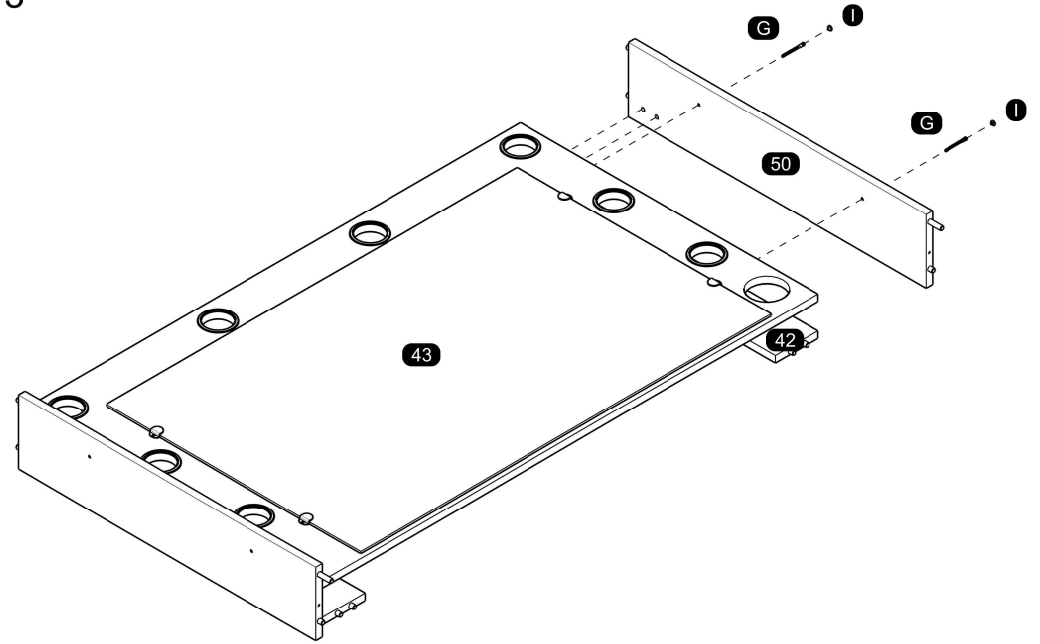


**ATTENTION** attach accessory B6 on the opposite side of the markings.  
**ATENÇÃO** para a fixação do acessório B6 na face oposta das marcações.  
**ATENCIÓN** fijar el accesorio B6 en la cara opuesta a las marcas.

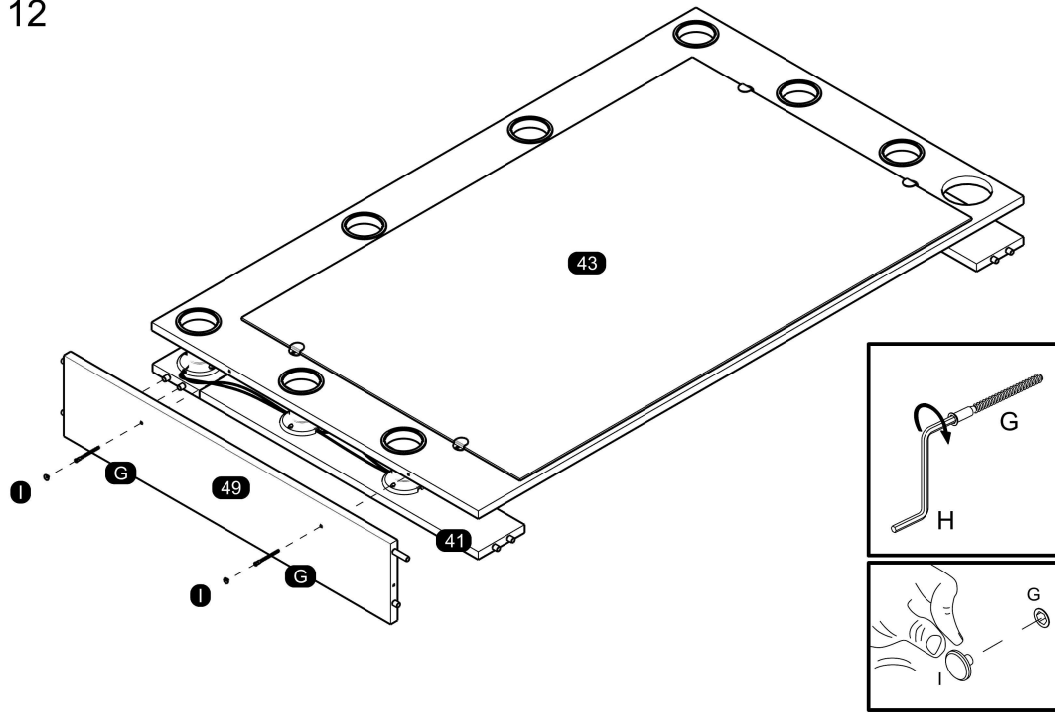
11



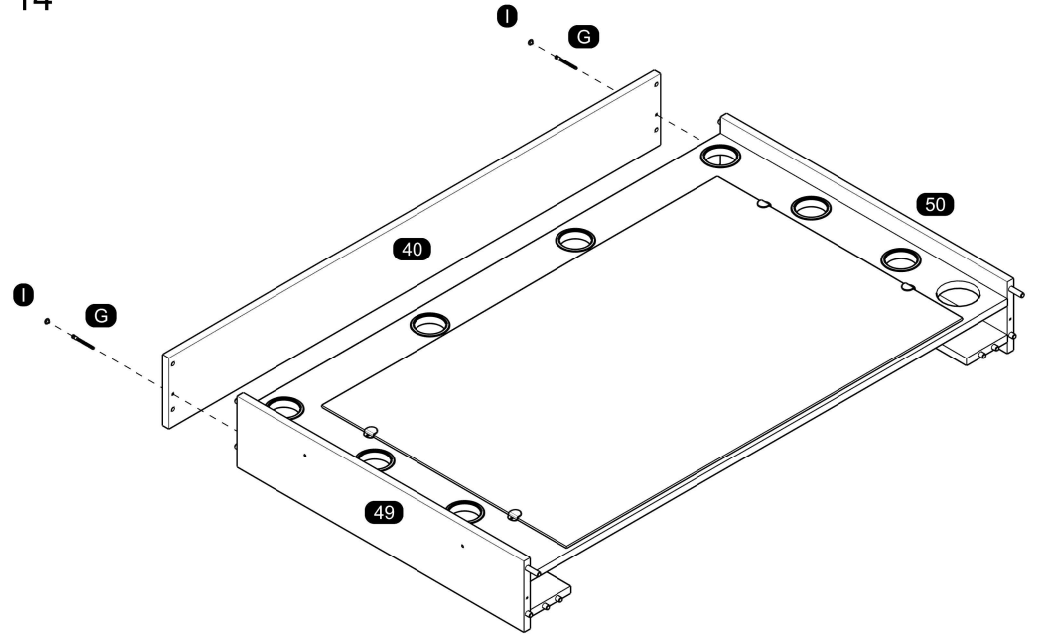
13



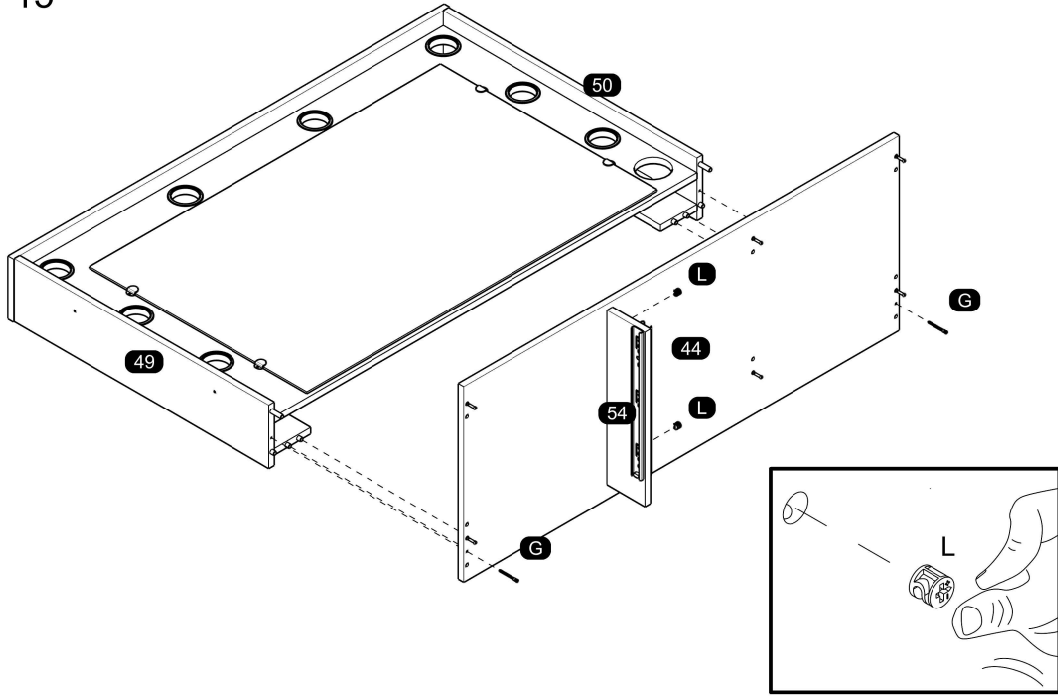
12



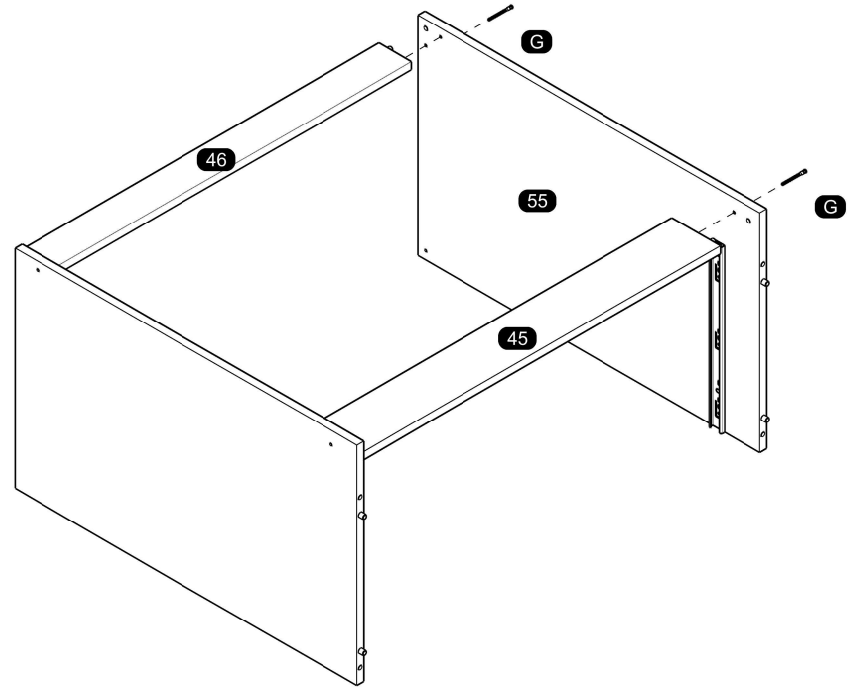
14



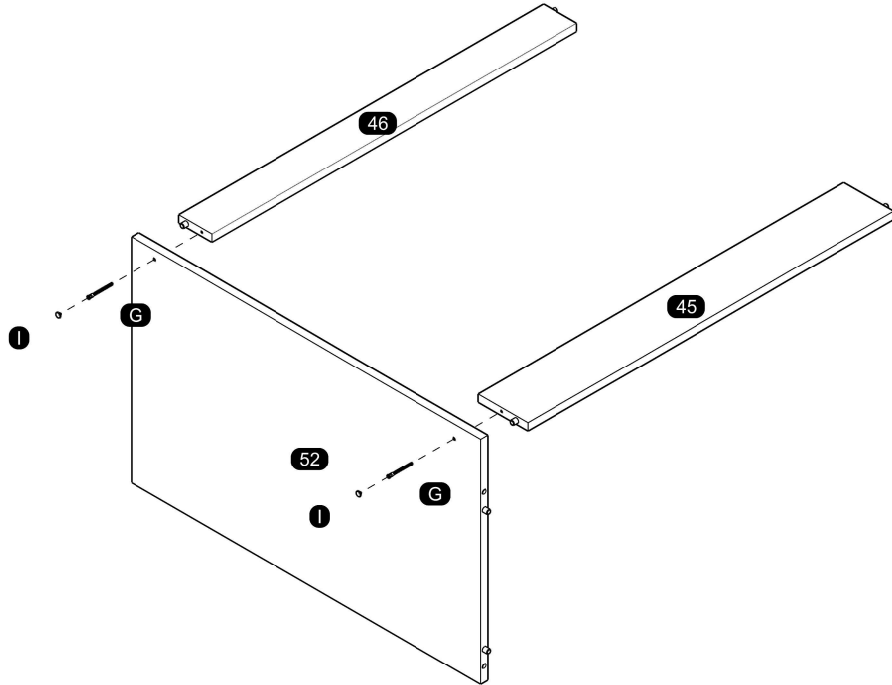
15



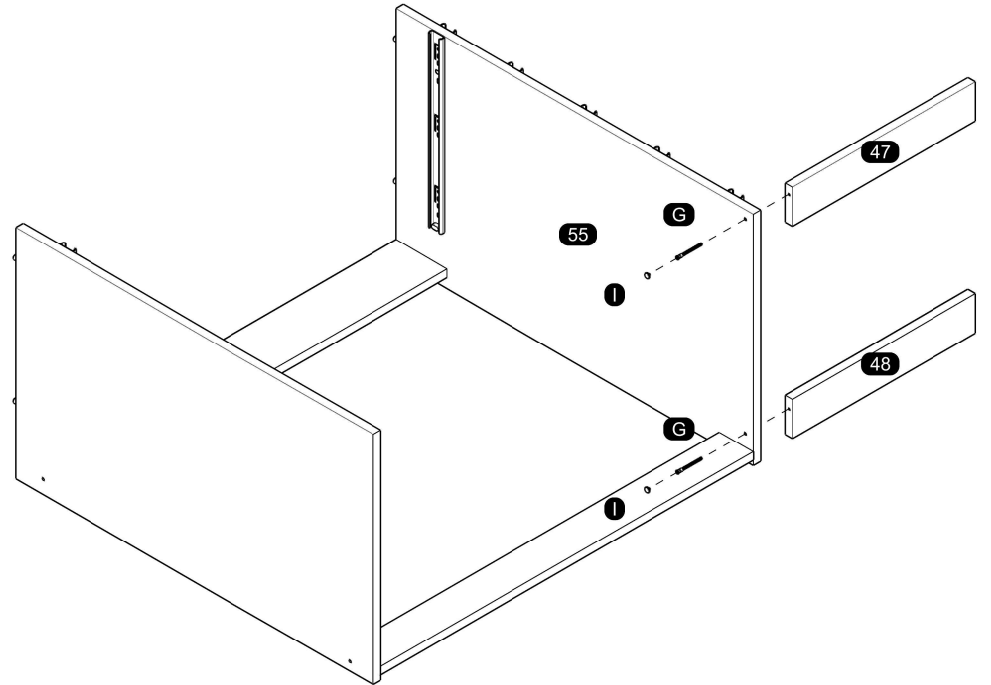
17



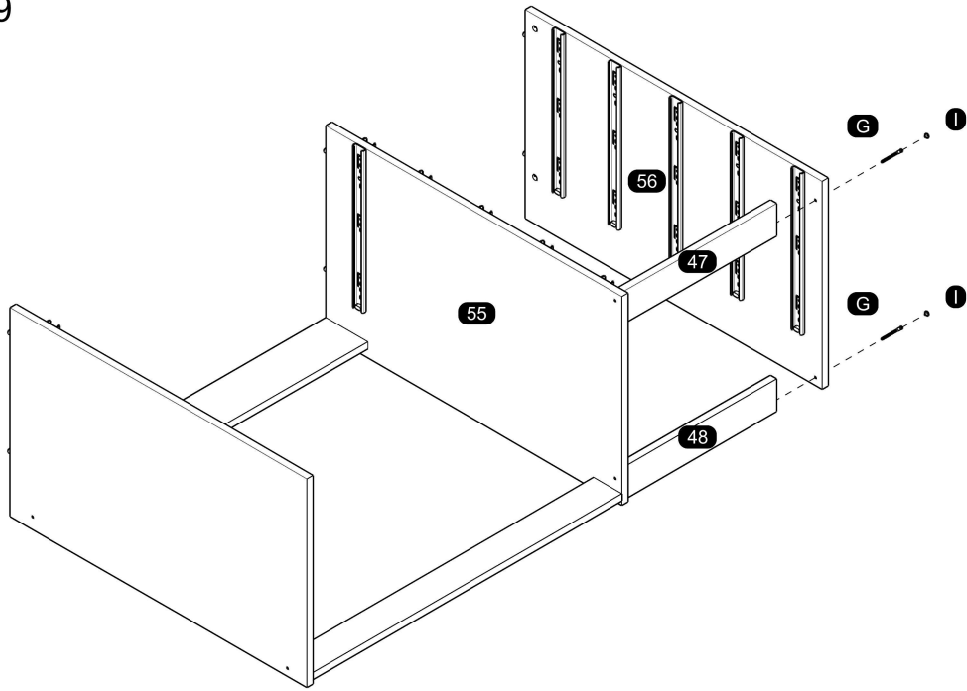
16



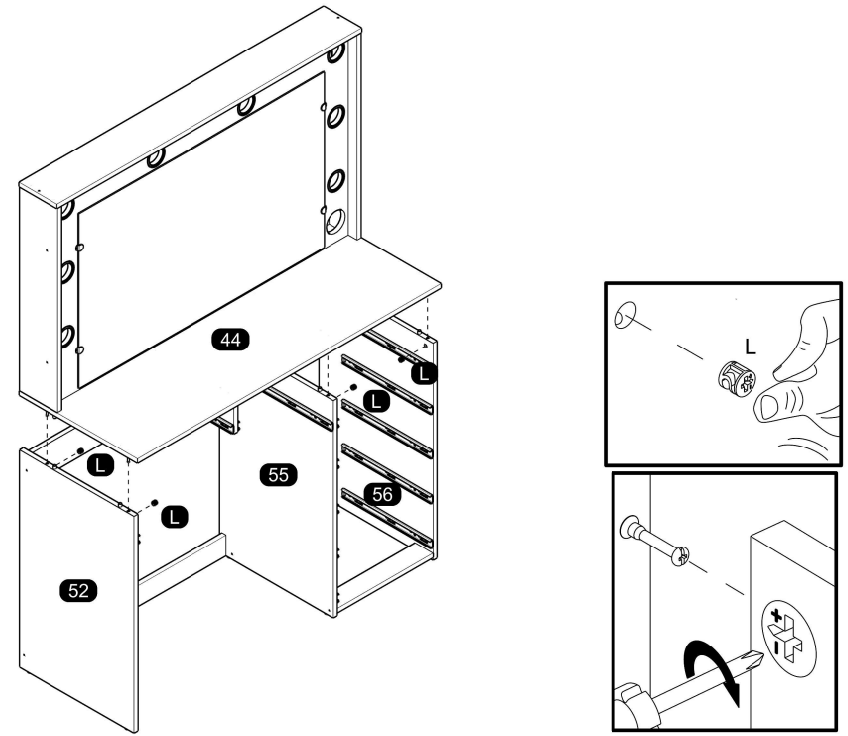
18



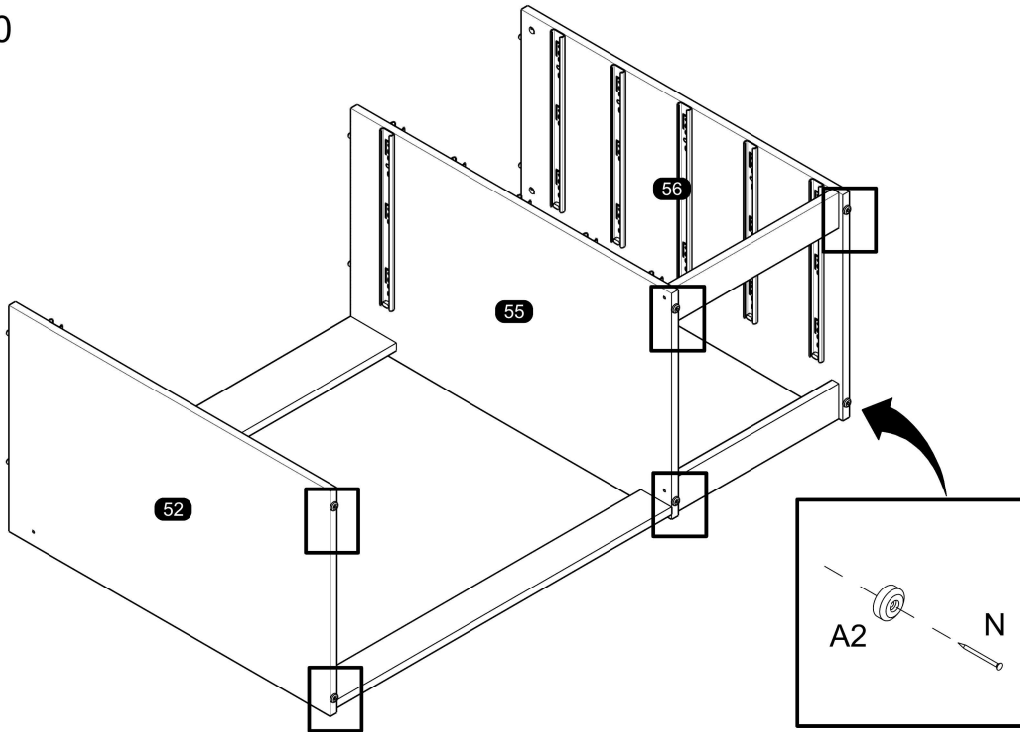
19



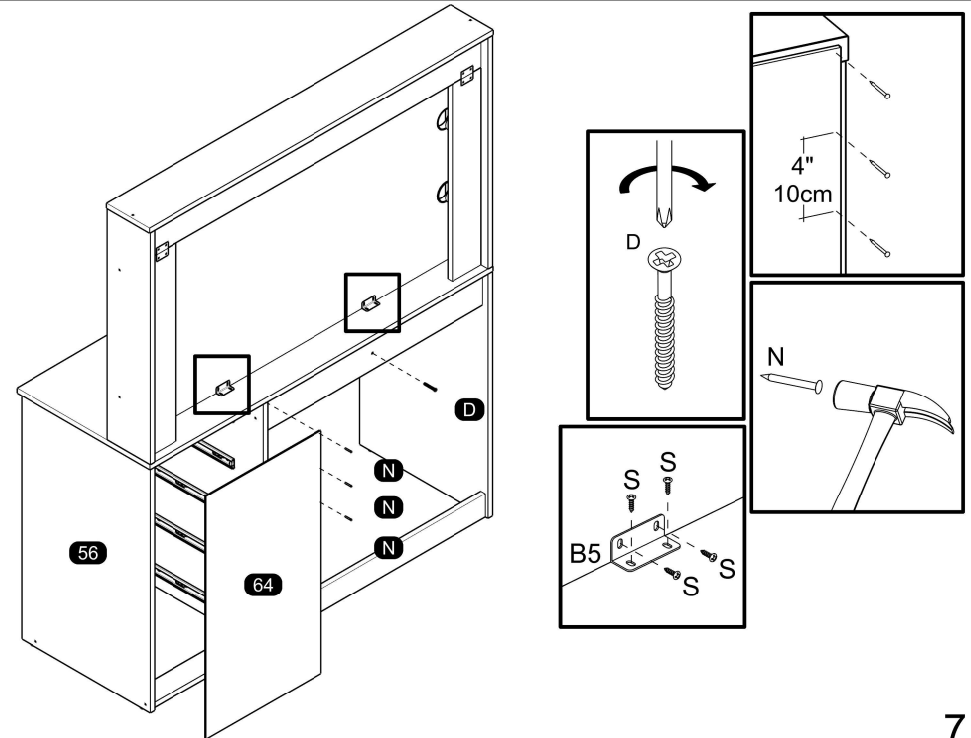
21



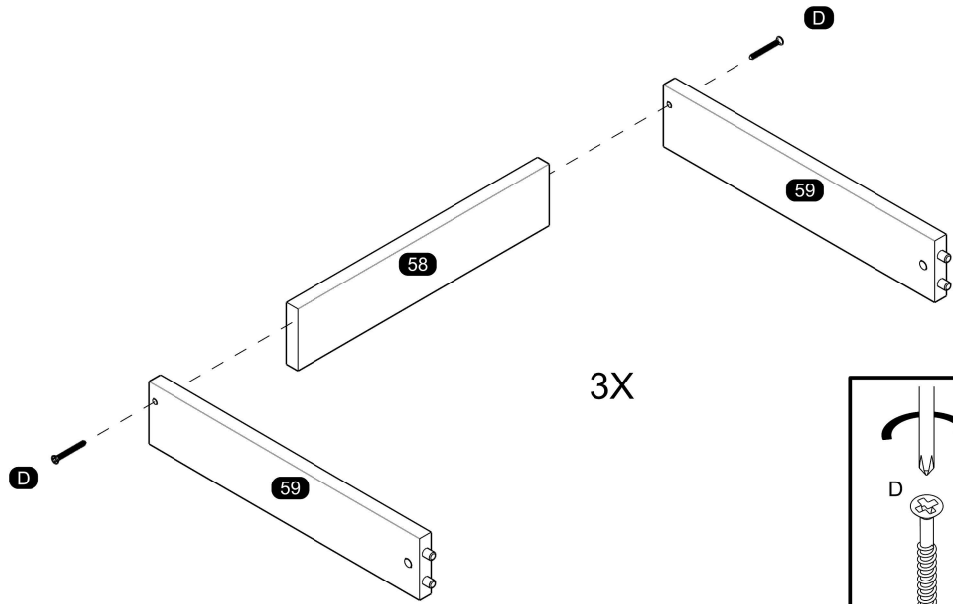
20



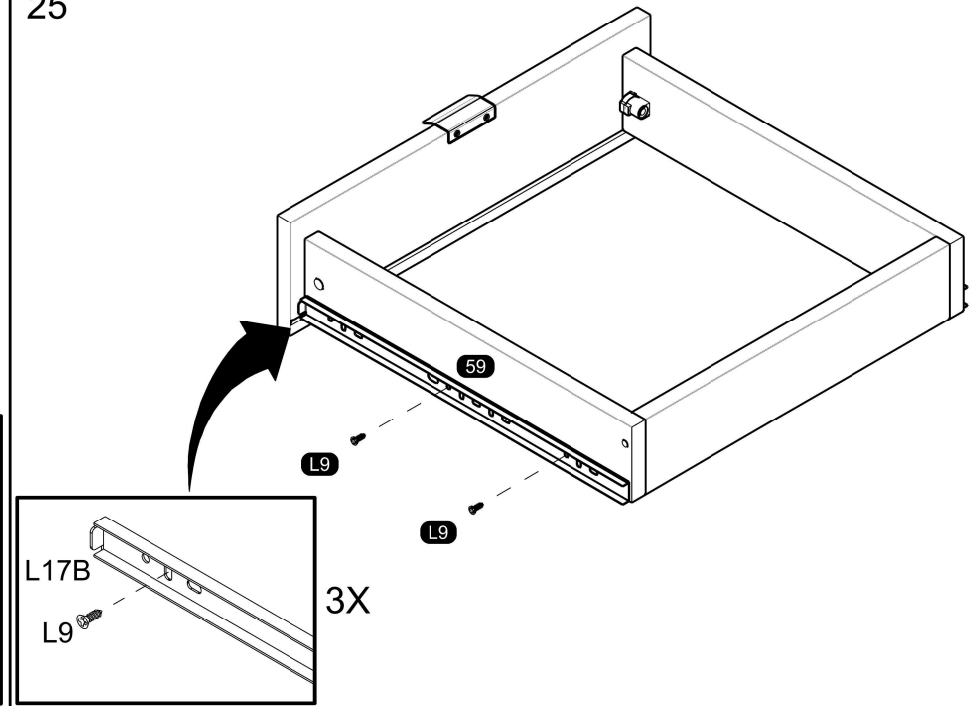
22



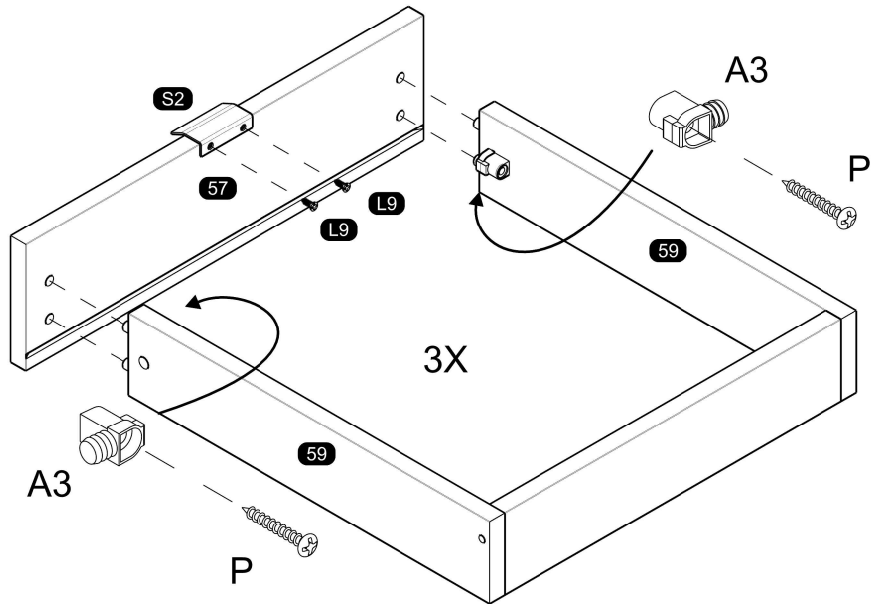
23



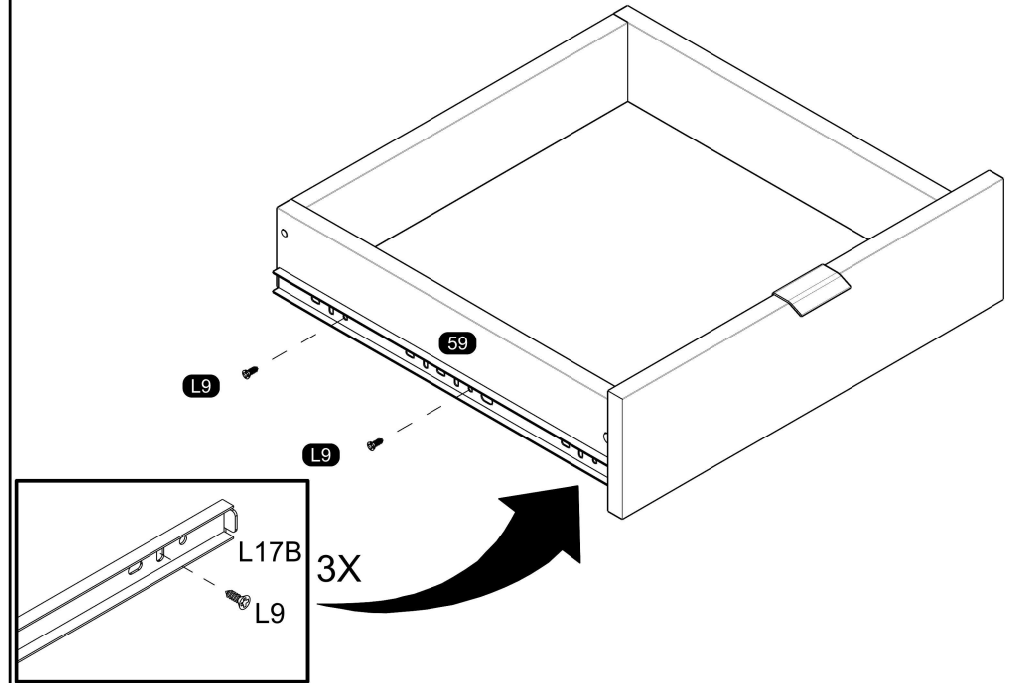
25



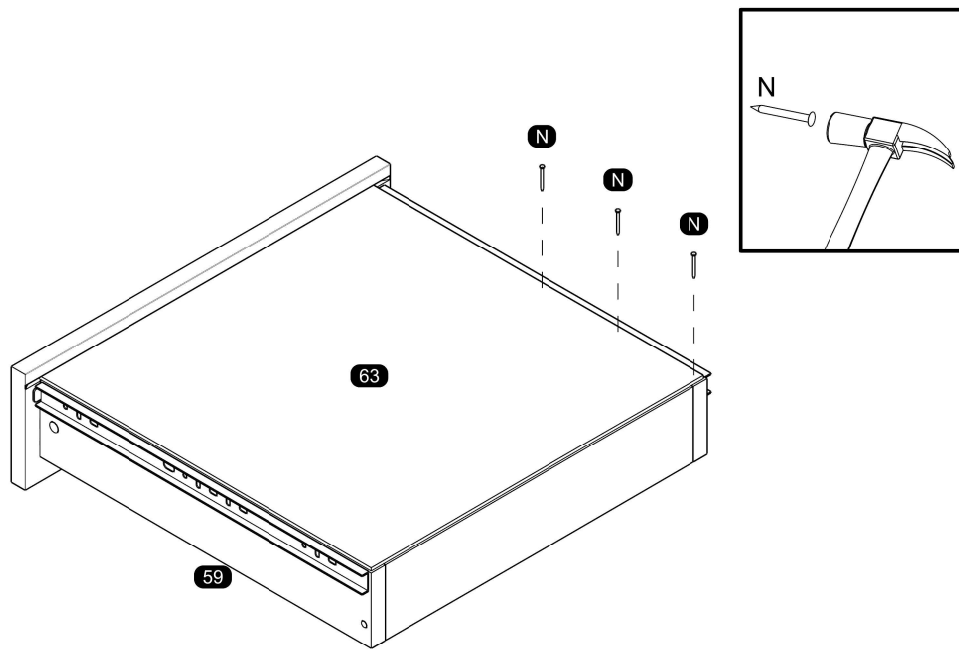
24



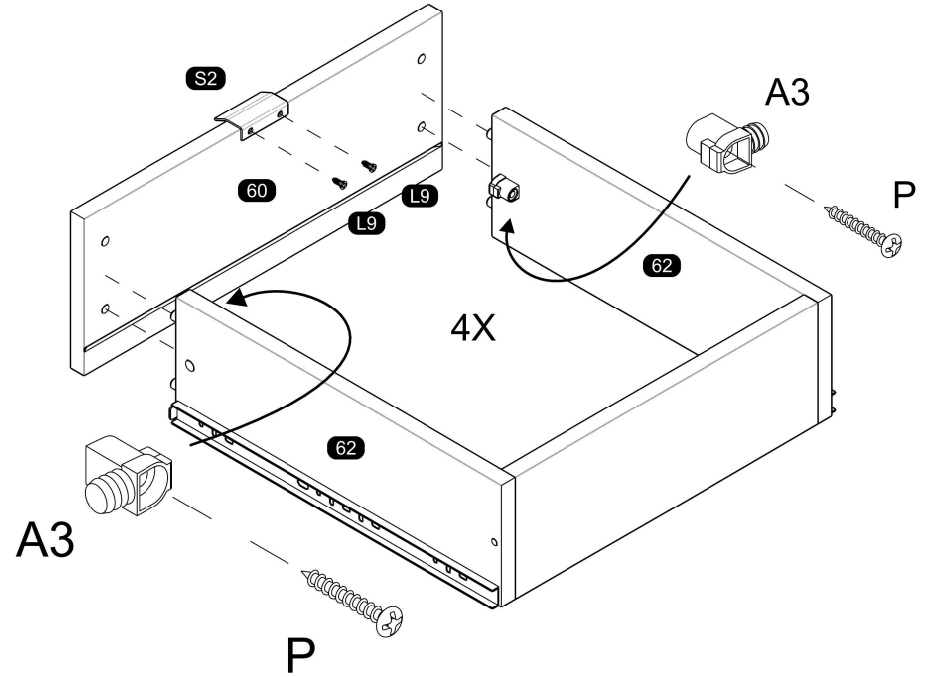
26



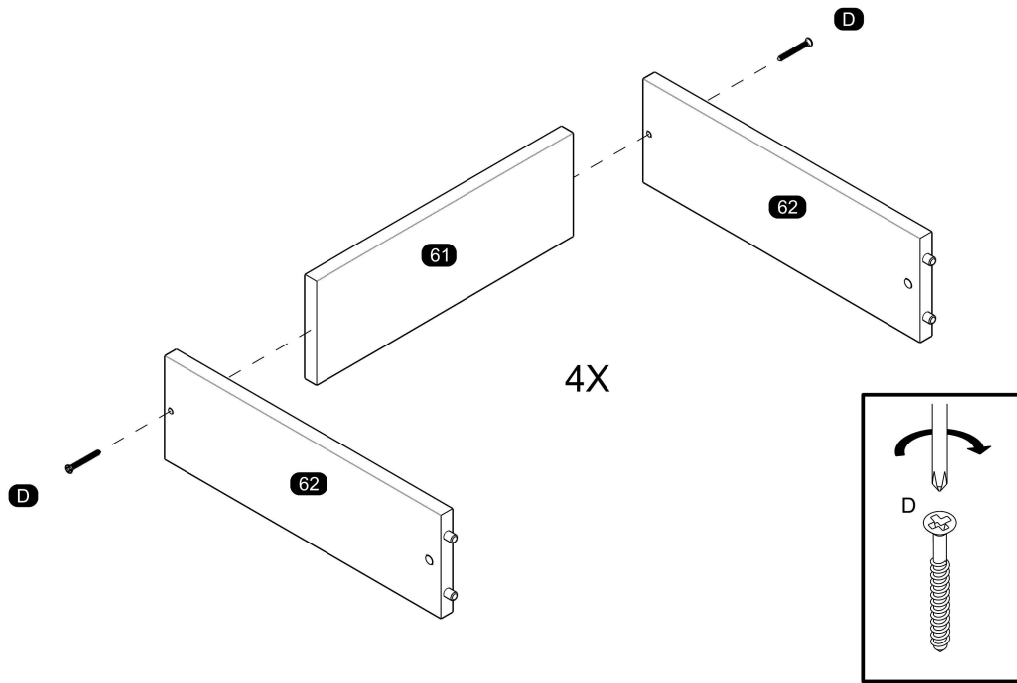
27



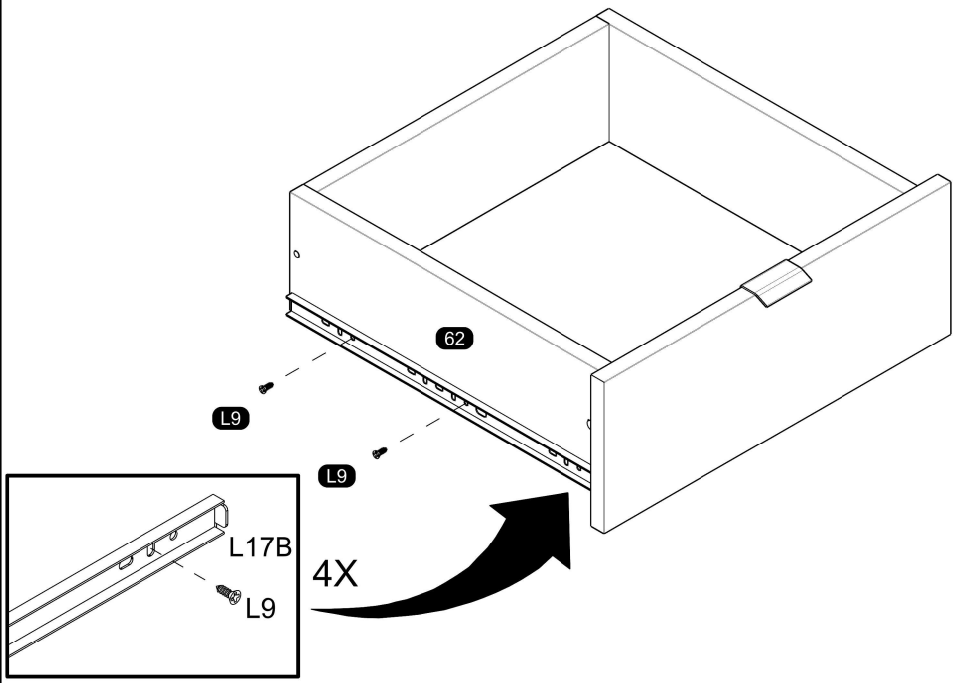
29



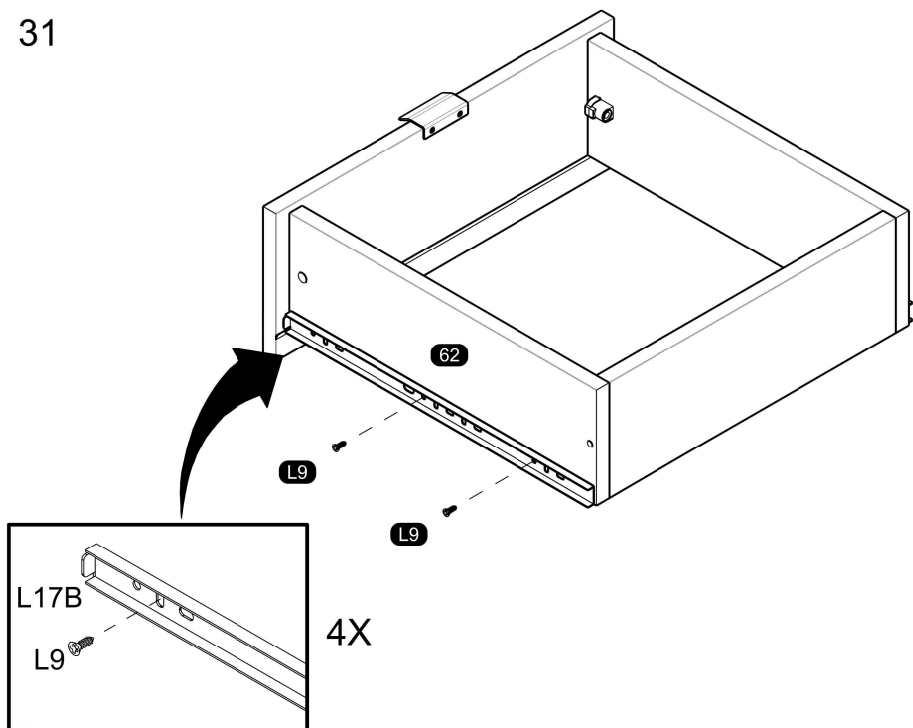
28



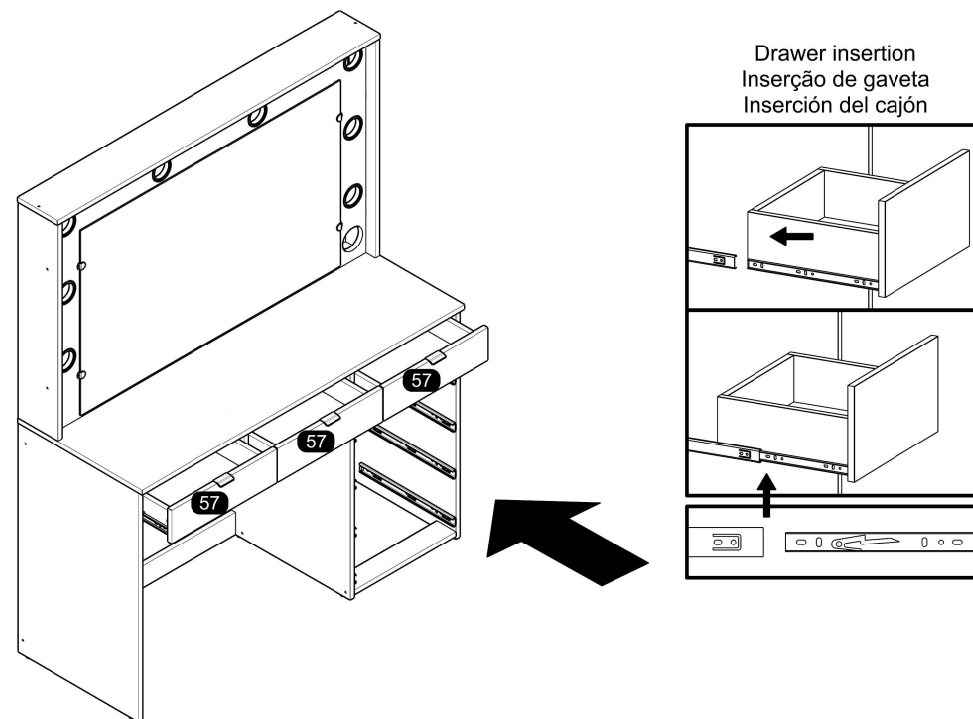
30



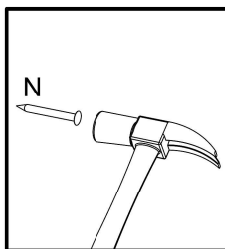
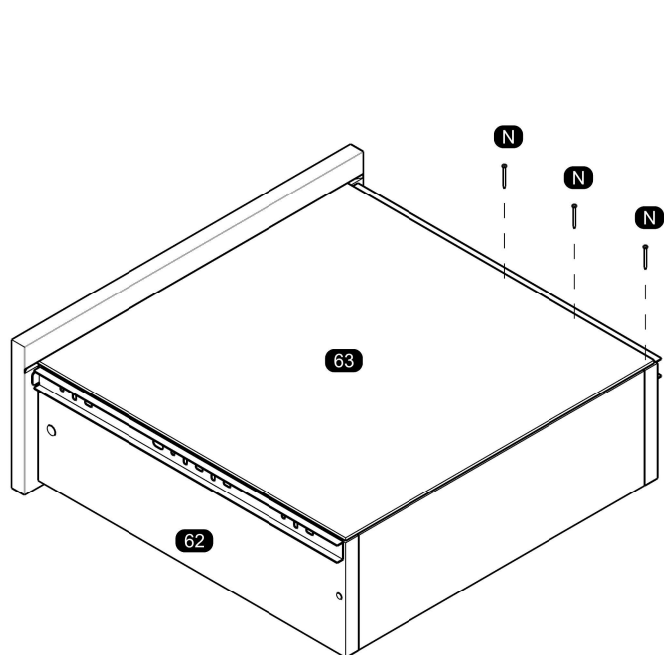
31



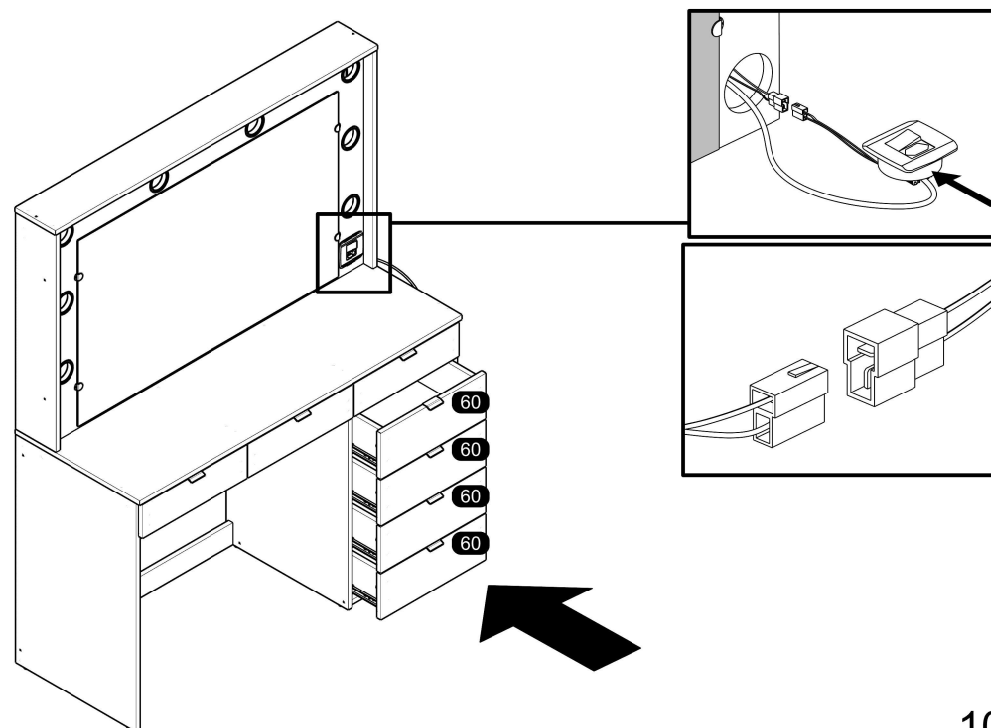
33



32



34



# Agora que você já comprou o seu móvel, ele merece ser montado do jeito certo.

Erros de montagem causam mais de **60%** dos danos em móveis.

## Por que contratar?

Tranquilidade do **início ao fim** da montagem



### PROFISSIONAIS QUALIFICADOS

Especialistas certificados na **MadeiraMadeira Serviços**.



### FERRAMENTAS PROFISSIONAIS

que **protegem** seus móveis.



### AGENDAMENTO EM 24 HORAS

escolha a data e o turno **ideais para** você.



### GARANTIA DE 3 MESES

de cobertura **completa**.

**Mais de 1 MILHÃO DE MONTAGENS**  
★ com avaliação **4.7** ★

#### Mariana S., São Paulo

"Chegaram no horário e montaram tudo rapidamente. Serviço incrível!"



#### Carlos R., Belo Horizonte

"Tentei montar sozinho e foi um desastre. Com a **MadeiraMadeira Serviços** ficou perfeito."



#### Ana P., Rio de Janeiro

"Agendamento ágil e **montagem pontual e perfeita**. Recomendo demais!"



## Agende agora pelo QR Code

Madeira**Madeira** Serviços · Atendimento em todo o Brasil



Escaneie o QRCode