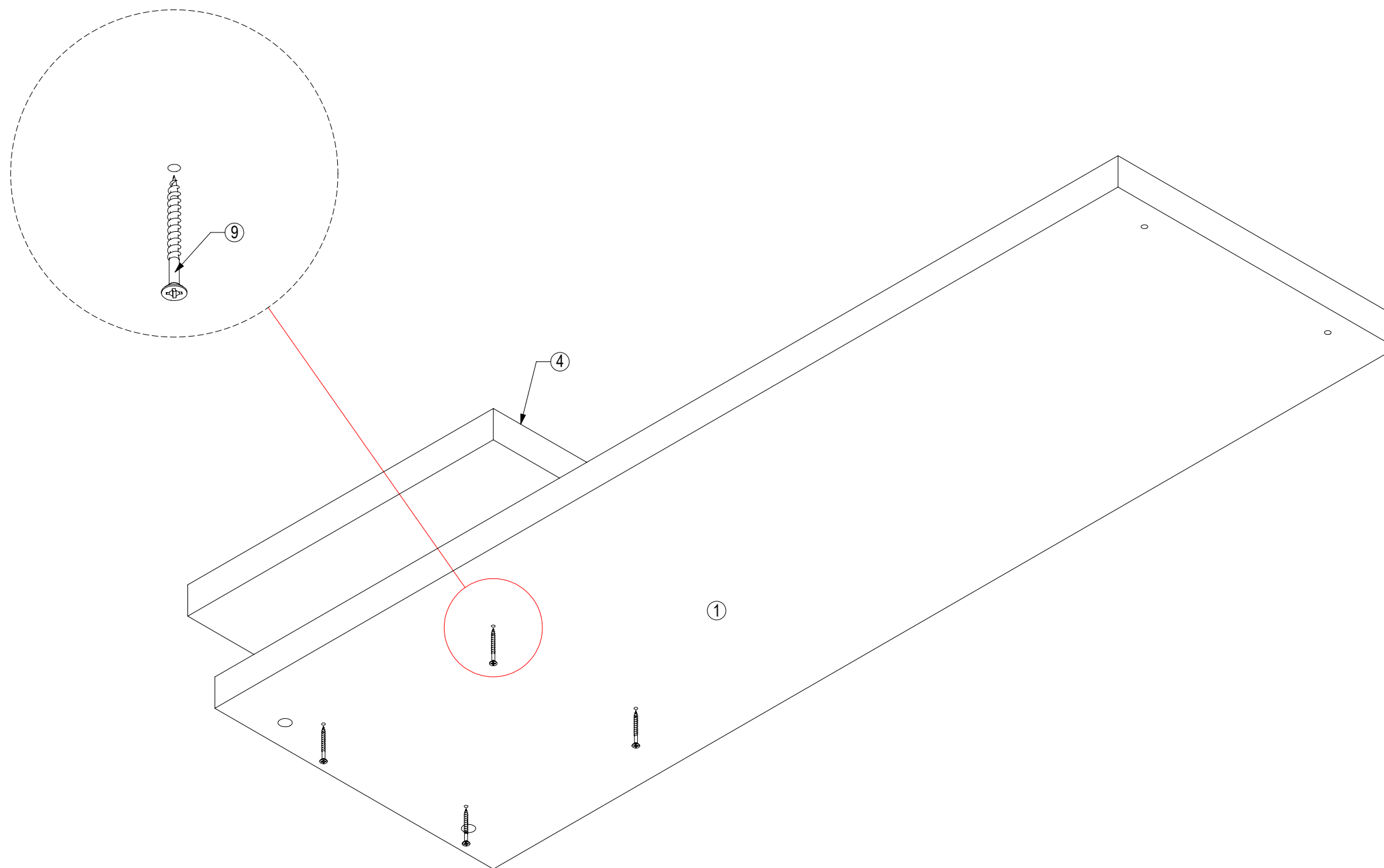


Item	DESCRIÇÃO	ESP.	LARGURA	COMPRIMENTO	QTDE.
1	TAMPO	40	410	1330	1
2	LATERAL MENOR	40	410	730	1
3	LATERAL MAIOR	40	410	770	1
4	TAMPO MENOR	40	410	450	1
5	SAPATA NIVELADORA				4
6	TAMBOR MINI FIX				4
7	PINO MINI FIX				4
8	CANTONEIRA 5 FUROS				2
9	PARAFUSO Ø4mm X 50mm				4
10	PARAFUSO Ø4mm X 25mm				10
11	CAVILHA				4

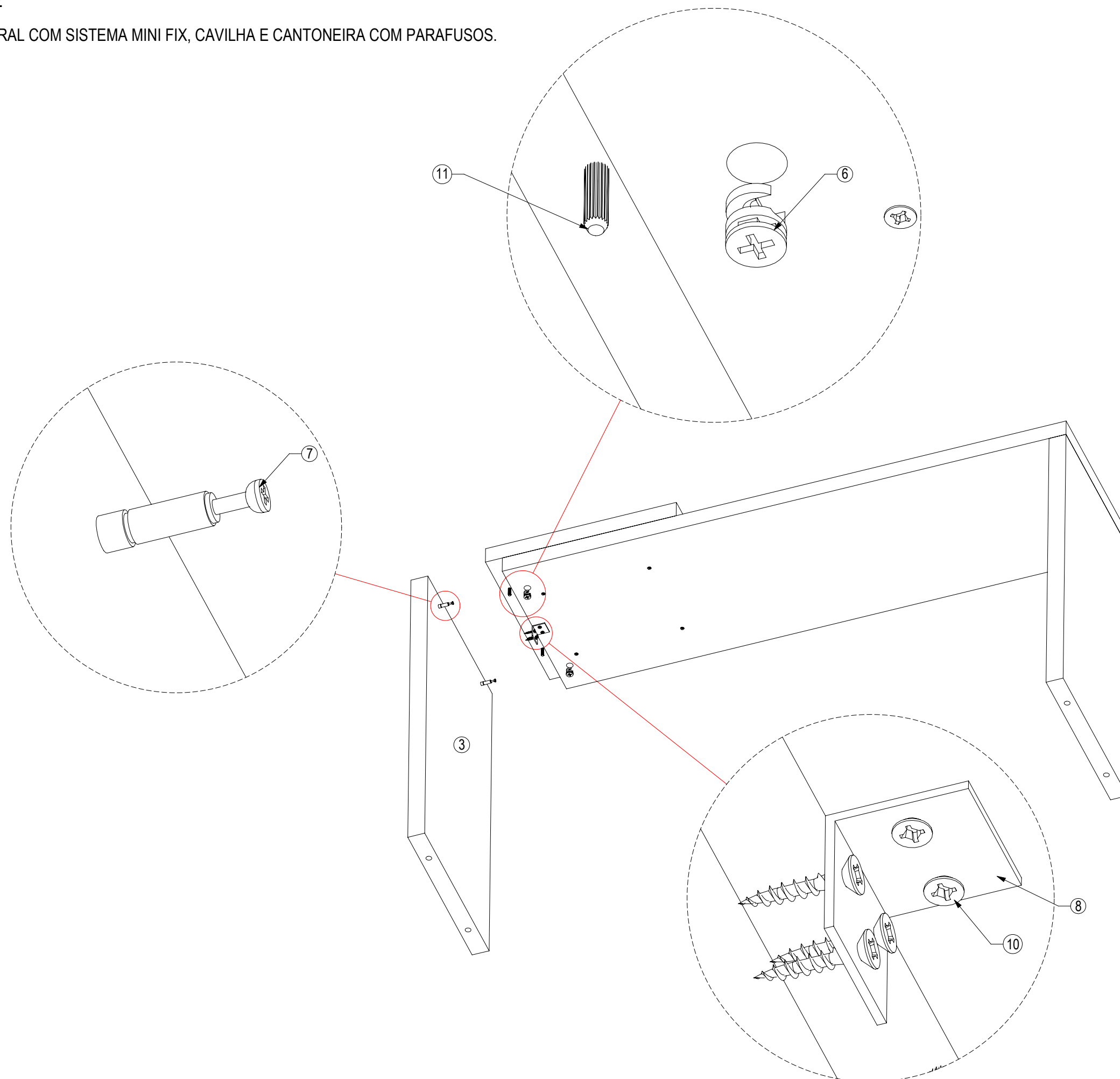
PASSO 01

FIXAR TAMPO COM PARAFUSOS



PASSO 02

FIXAR LATERAL COM SISTEMA MINI FIX, CAVILHA E CANTONEIRA COM PARAFUSOS.



PASSO 03

FIXAR LATERAL COM SISTEMA MINI FIX, CAVILHA, CANTONEIRA COM PARAFUSOS E SAPATAS NOVELADORAS

