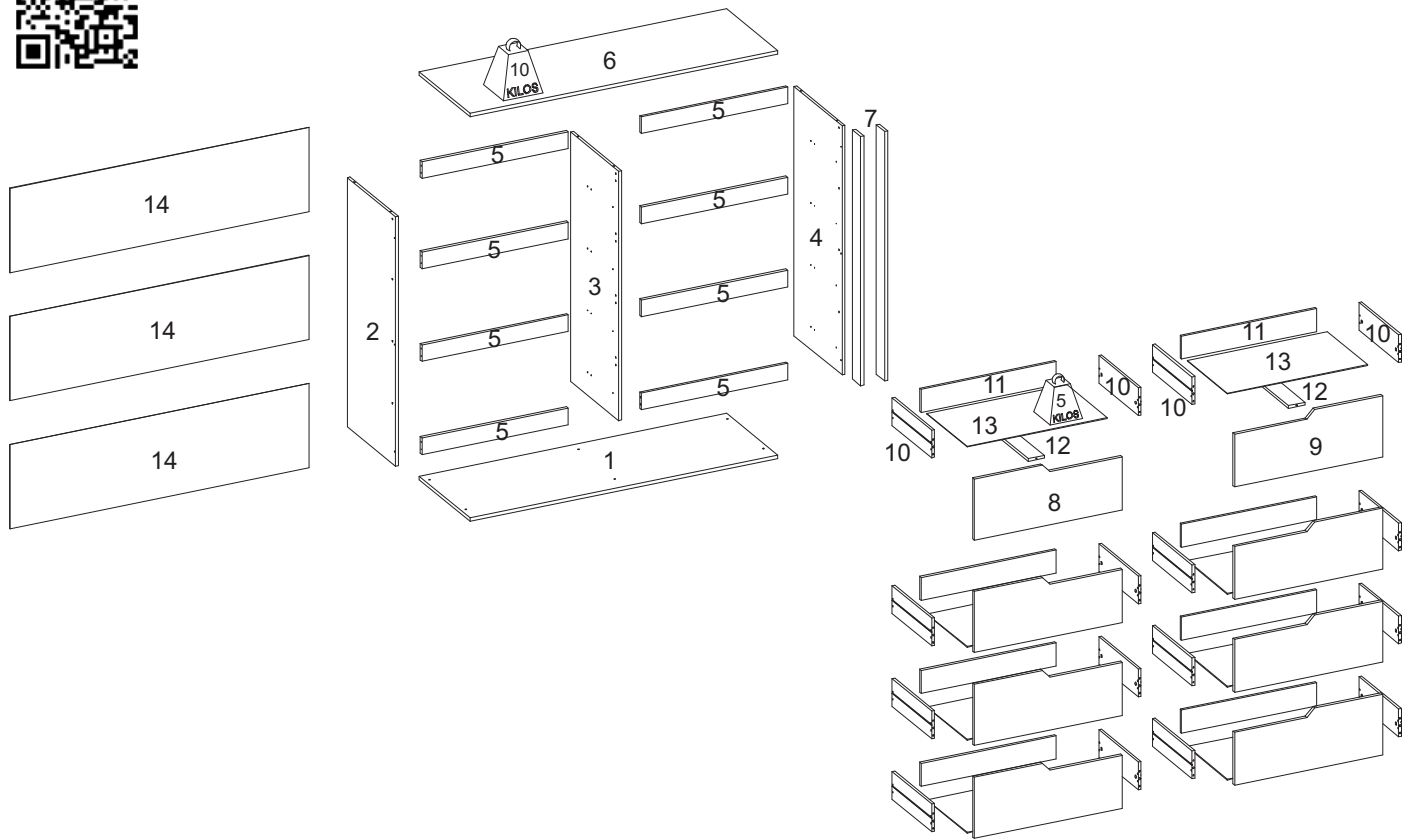


CÔMODA CIRCUS

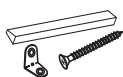


LISTA DE PEÇAS / PIECES LIST / LISTA DE PIEZAS

SEQ.	REF.	DESCRIÇÃO	DESCRIPTION	DESCRIPCIÓN	MAT.PRIMA	COMP.	LARG.	ESP.	QTD.
1	323717	Base	Base	Base	MDP	1360	450	15	1
2	323718	Lateral esquerda	Left side	Lado izquierdo	MDP	1080	425	12	1
3	323719	Divisória	Partition	Partición	MDP	1080	425	12	1
4	323720	Lateral direita	Right side	Lado derecho	MDP	1080	425	12	1
5	323721	Vista gaveta	Drawer view	Vista del cajón	MDP	645	72	15	8
6	323722	Tampo	Top	Top	MDP	1360	450	15	1
7	323723	Vista lateral	Side view	Vista lateral	MDP	1080	72	15	2
8	323724	Frente de gaveta esquerda	Drawer front left	Cajón frontal izquierdo	MDP	653	264	15	4
9	323725	Frente de gaveta direita	Unit front right	Unidad frontal derecha	MDP	653	264	15	4
10	700859	Lateral de gaveta	Drawer side	Lado del cajón	MDP	350	120	12	16
11	323727	Contra fundo	Bottoms	Fondos	MDP	596	100	12	8
12	323728	Apoio de gaveta	Drawer support	Soporte del cajón	MDP	350	72	12	8
13	323729	Fundo da gaveta	Drawer bottom	Fondo del cajón	HDF	618	355	3	8
14	323730	Fundo	Bottom	En el fondo	HDF	1320	365	3	3

INSTRUÇÃO MONTAGEM PRODUTO

Intructions to Assembly / Instrucciones de montaje



Separe as peças e acessórios de maneira organizada
Separate parts and accessories in way organized
Separe las piezas y accesorios de manera organizada



Forrar o chão com o papelão das embalagens.
Cover the floor with the cardboard
Cubra el suelo con la embalaje de cartón



É necessário 01 pessoa para montar o produto
01 people are required to assemble the product
Se requieren 01 persona para ensamblar el producto

O produto deve ser a montado por um profissional qualificado
The product must be assembly by a professional
El producto debe ser ensamblado por un profesional calificado

Ferramentas necessárias
(não fornecidas)

Not include tools / No herramientas



CUIDADO PARA CONSERVAÇÃO E LIMPEZA DO MÓVEL

Care to conservation and clean / Cuidados de limpieza

Peso máximo de carga informado refere-se a objetos distribuído de maneira uniforme sobre toda área de contato da peça



The maximum load weight informed refers to objects distributed evenly over the entire contact area of the part
Conjunto de carga máxima de peso se refere a objetos distribuídos uniformemente sobre toda el área de contacto de la pieza de trabajo.



Não molhar o móvel e não expor em lugar úmido
Do not wet the mobile and do not expose in a wet place
No moje el producto y no exponer en un lugar húmedo



Não expor o móvel próximo de fontes de calor.
Do not expose the mobile near heat sources
no exponga cercano de fuentes de calor



Não usar produtos abrasivos.
Do not use abrasive products.
No utilice productos abrasivos.



Limpe com flanela limpa e seca.
Clean with dry cloth
Limpieza con un paño limpio y seco

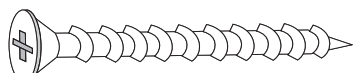


Para limpar os carimbos das peças utilize uma borracha escolar (item não fornecido)

Para clean the stamps on the pieces use a school eraser (item not provided)

Para limpiar los sellos de las piezas utilice un borrador escolar (artículo não incluido)

LISTA DE ACESSÓRIOS E FERRAGENS / ACCESSORIES AND HARDWARE / ACCESORIOS Y HARDWARE



A- 700137- Parafuso 4,5x45 (14x)
screw / torrilo



B- 700124-Parafuso 3,5x25 (46x)
screw / torrilo



C- 700121-Parafuso 3,5x12 (232x)
screw / torrilo



D- 700157-Prego (137x)
nail / clavo



E- 700136-Parafuso 4,5x35 (5x)
screw / torrilo



F- 700542-Cavilha 6x30 (46x)
peg / cerrojo



G- 700146-Parafuso minifix (16x)
Minifix screw /
Tornillo minifix



H- 700148-Tambor Minifix (16x)
Minifix Drum /
Tambor minifix



I - 700113-Corrediça (8x)
runners / corredera



J- 700538-Cantoneira (8x)
corner / esquina



K- 700858-Perfil H (2x)
Frame / Perfil



L- 700419-Tapa furo (32x)
cover / tapa



M- 700543-Cavilha 6x60 (8x)
peg / cerrojo



N- 700533-Pé (5x)
foot/pie



O- 700539-Cantoneira (6x)
corner / esquina

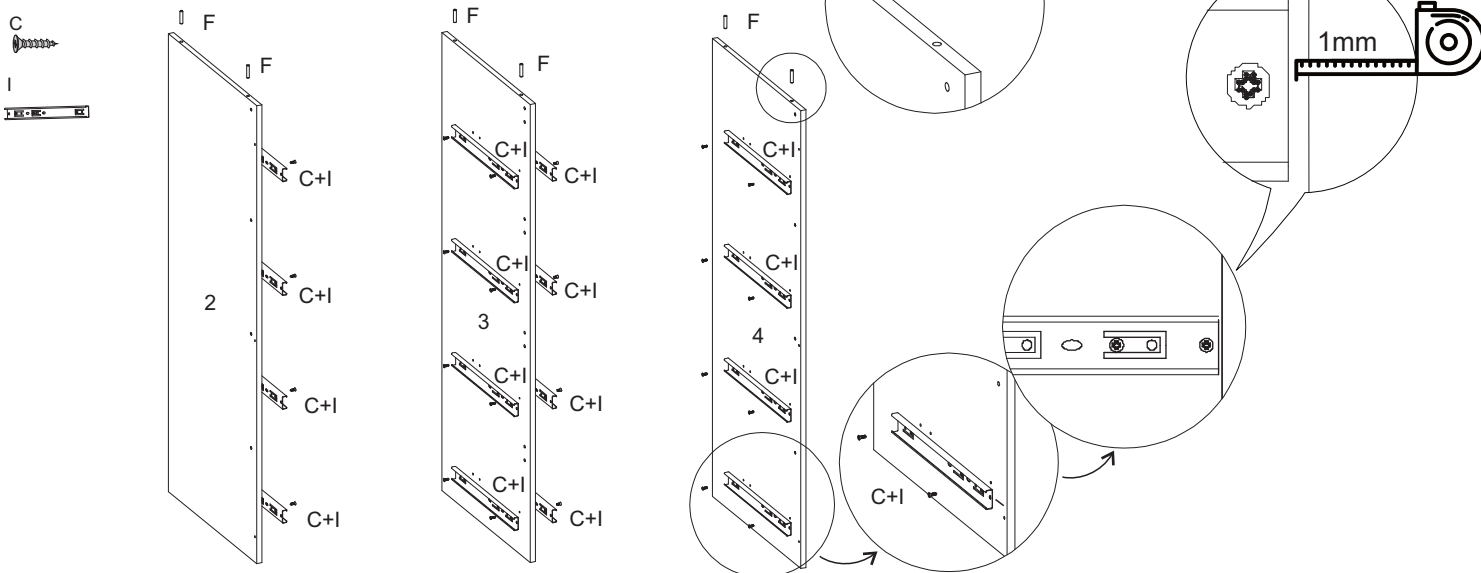


P - 700516-Sache cola 20g (1x)
Glue / Goma

01° PASSO - Fixar acessórios C + I + F nas peças 2,3 e 4

01° STEP - Fix fittings C + I + F to parts 2,3 and 4

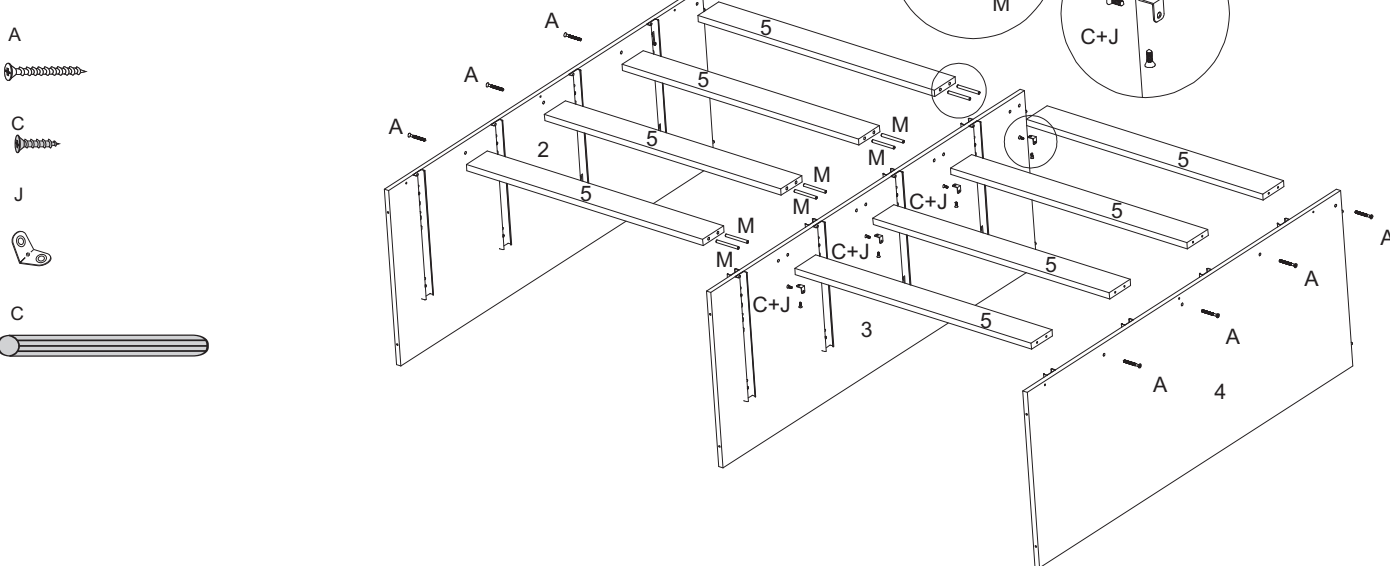
01° PASO - Fijar los racores C + I + F en las partes 2,3 y 4



02° PASSO - Fixar peças 5 nas peças 2,3 e 4

02° STEP - Fix parts 5 to parts 2,3 and 4

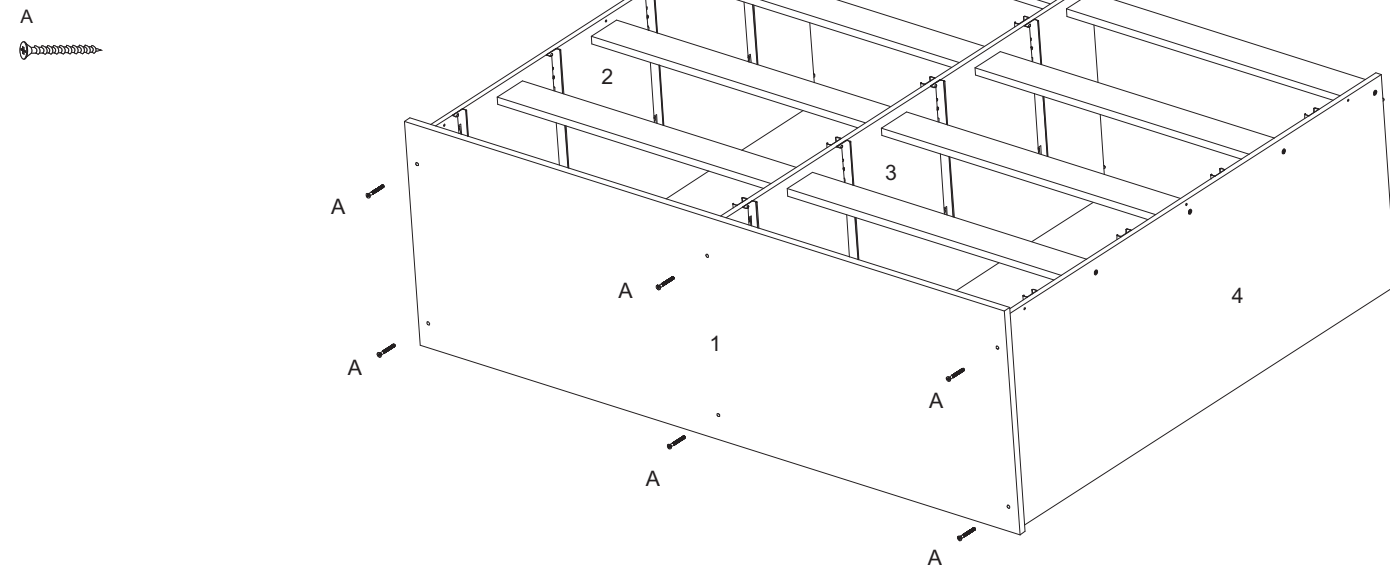
02° PASO - Fijar las partes 5 con las partes 2,3 y 4



03° PASSO - Fixar peça 1 nas peças 2,3 e 4

03° STEP - Fix part 1 to parts 2,3 and 4

03° PASO - Fijar la parte 1 a las partes 2,3 y 4



04° PASSO - Fixar o acessórios (E+N) na peça 1

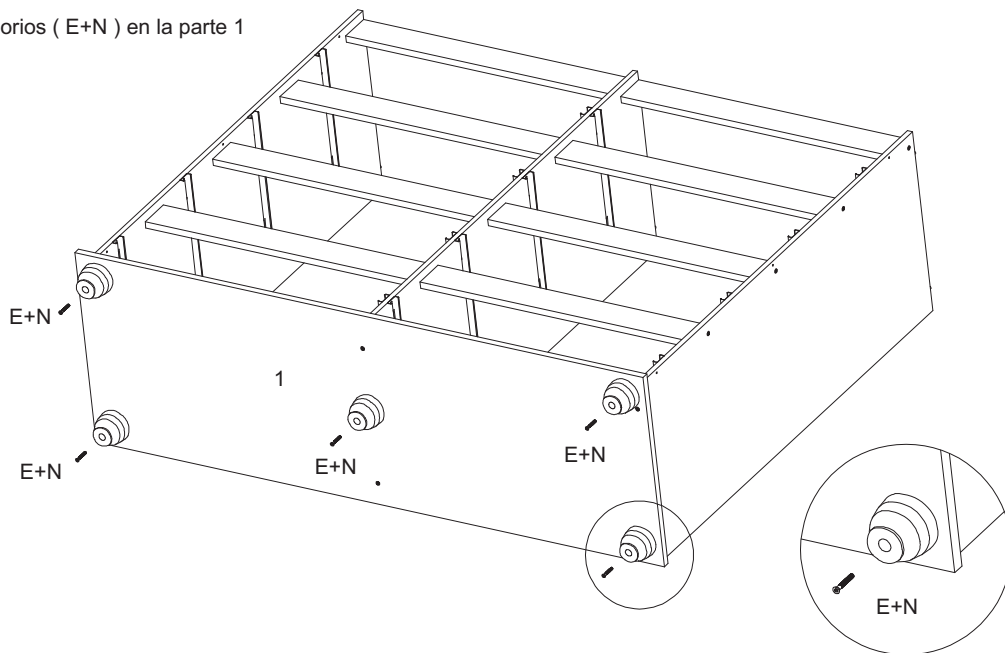
04° STEP - Fix the accessories (E+N) to part 1

04° PASO - Fijar Coloque los accesorios (E+N) en la parte 1

E



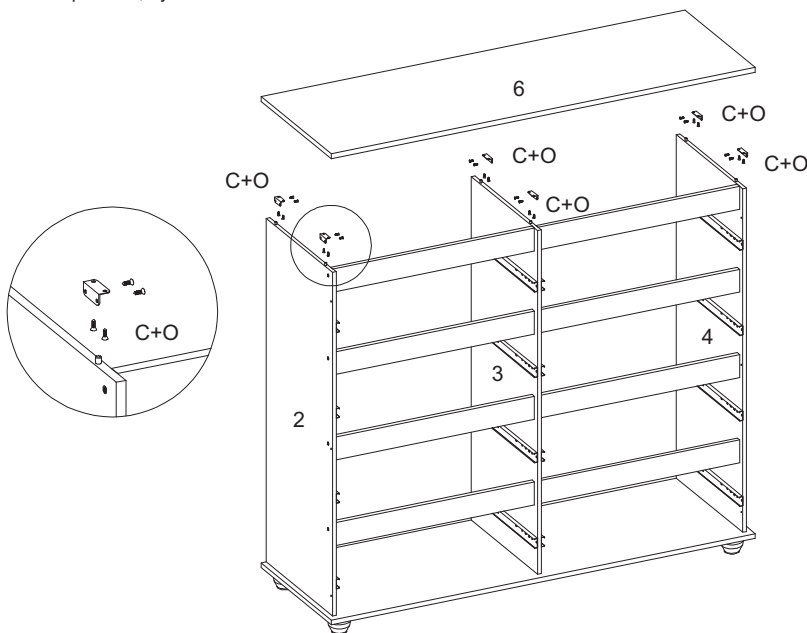
N



05° PASSO - Fixar peça 6 nas peças 2,3 e 4

05° STEP - Fix part 6 to parts 2,3 and 4

05° PASO - Fije la parte 6 a las partes 2,3 y 4

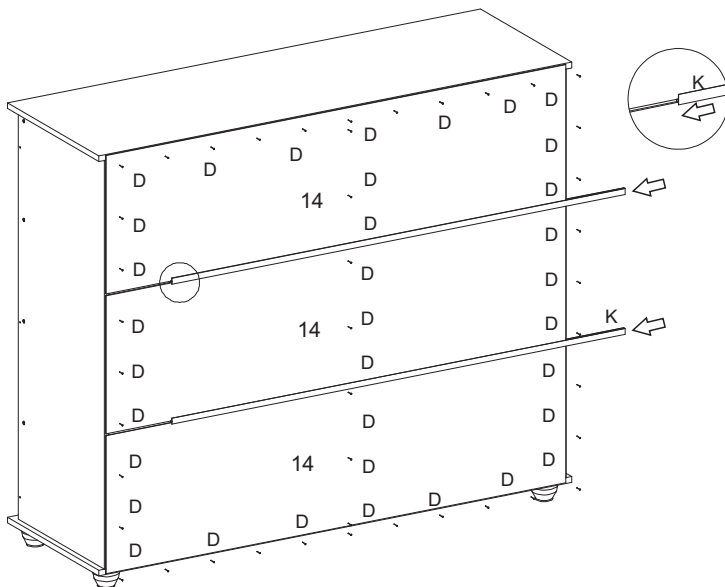


06° PASSO - Fixar peças 14na parte de tras do produto

06° STEP - Fix parts 14 to the back of the product

06° PASO - Fijar Piezas 14 en la parte trasera del producto

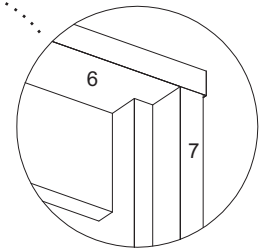
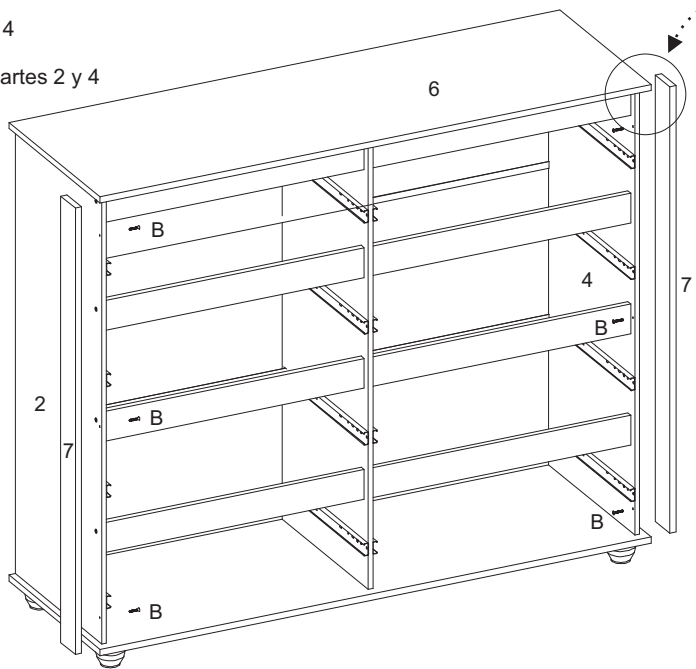
D



07° PASSO - Fixar peças 7 na peças 2 e 4

07° STEP - Fix parts 7 to parts 2 and 4

07° PASO - Fije las partes 7 con las partes 2 y 4



Alinhar a vista (peça 7) com a frente do tampo (peça 6)

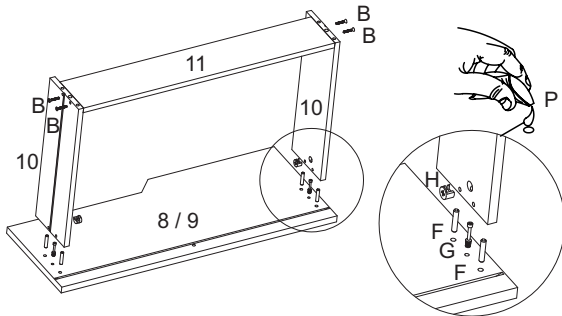
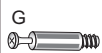
Align the view (piece 7) with the front of the top (piece 6)

Alinee la vista (pieza 7) con el frente de la parte superior (pieza 6)

08° PASSO - Fixar peças 10 nas peças 8,9 e 11

08° STEP - Fix parts 10 to parts 8,9 and 11

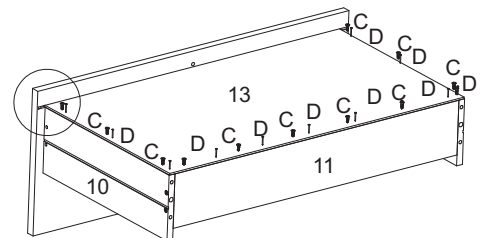
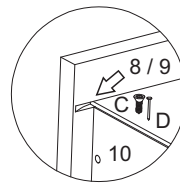
08° PASO - Fijar las partes 10 con las partes 8,9 y 11



09° PASSO - Fixar peça 13 nas peças 10 e 11

09° STEP - Fix part 13 to parts 10 and 11

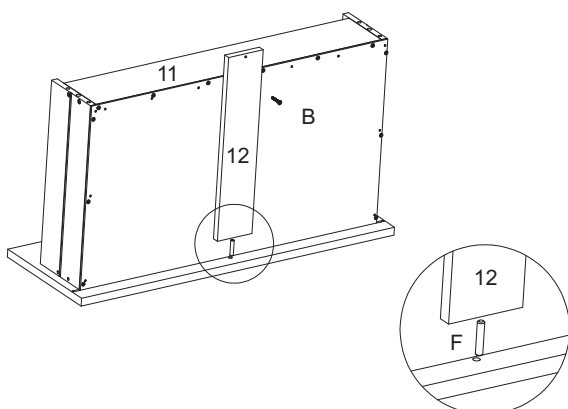
09° PASO - Fije Adjunte la parte 13 a las partes 10 y 11



10° PASSO - Fixar peça 12 nas peças 8,9 e 11

10° STEP - Fix part 12 to parts 8,9 and 11

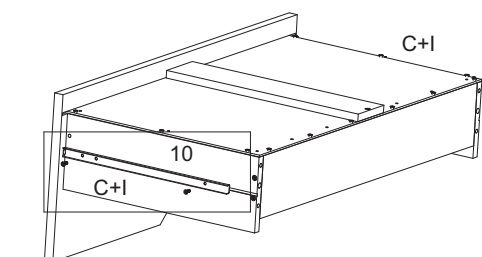
10° PASO - Fije la parte 12 a las partes 8,9 y 11



11° PASSO - Fixar o acessórios (C+I) nas peças 10

11° STEP - Fix the accessories (C+I) to the parts 10

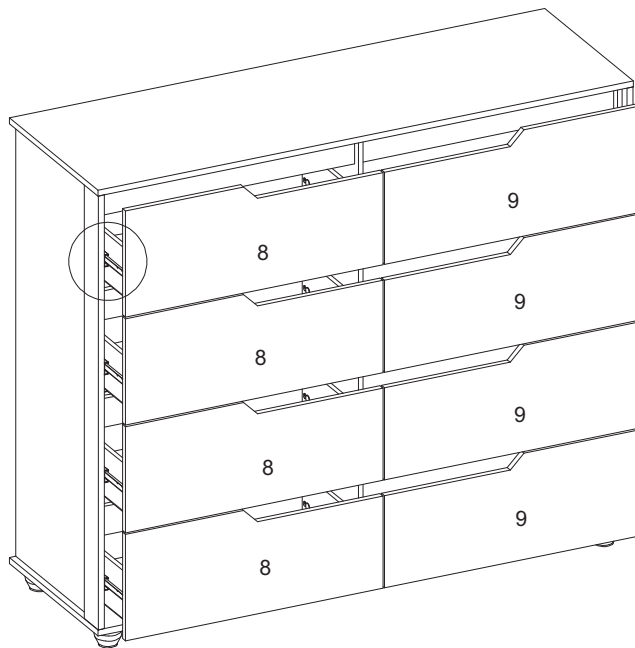
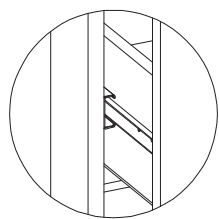
11° PASO - Fijar los accesorios (C+I) en las piezas 10



12° PASSO - Encaixar as gavetas no produto

12° STEP - Fit the drawers to the product

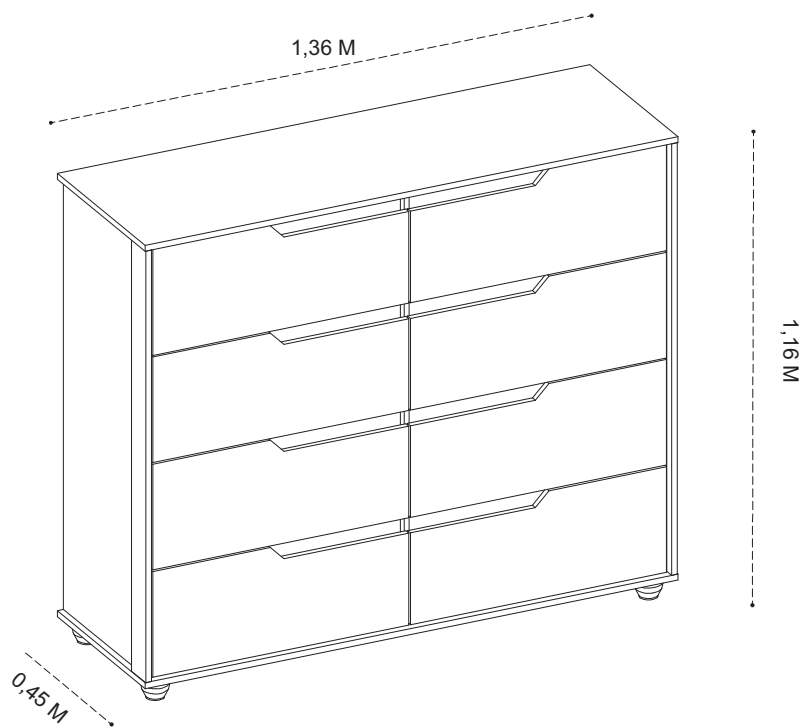
12° PASO - Encajar los cajones en el producto



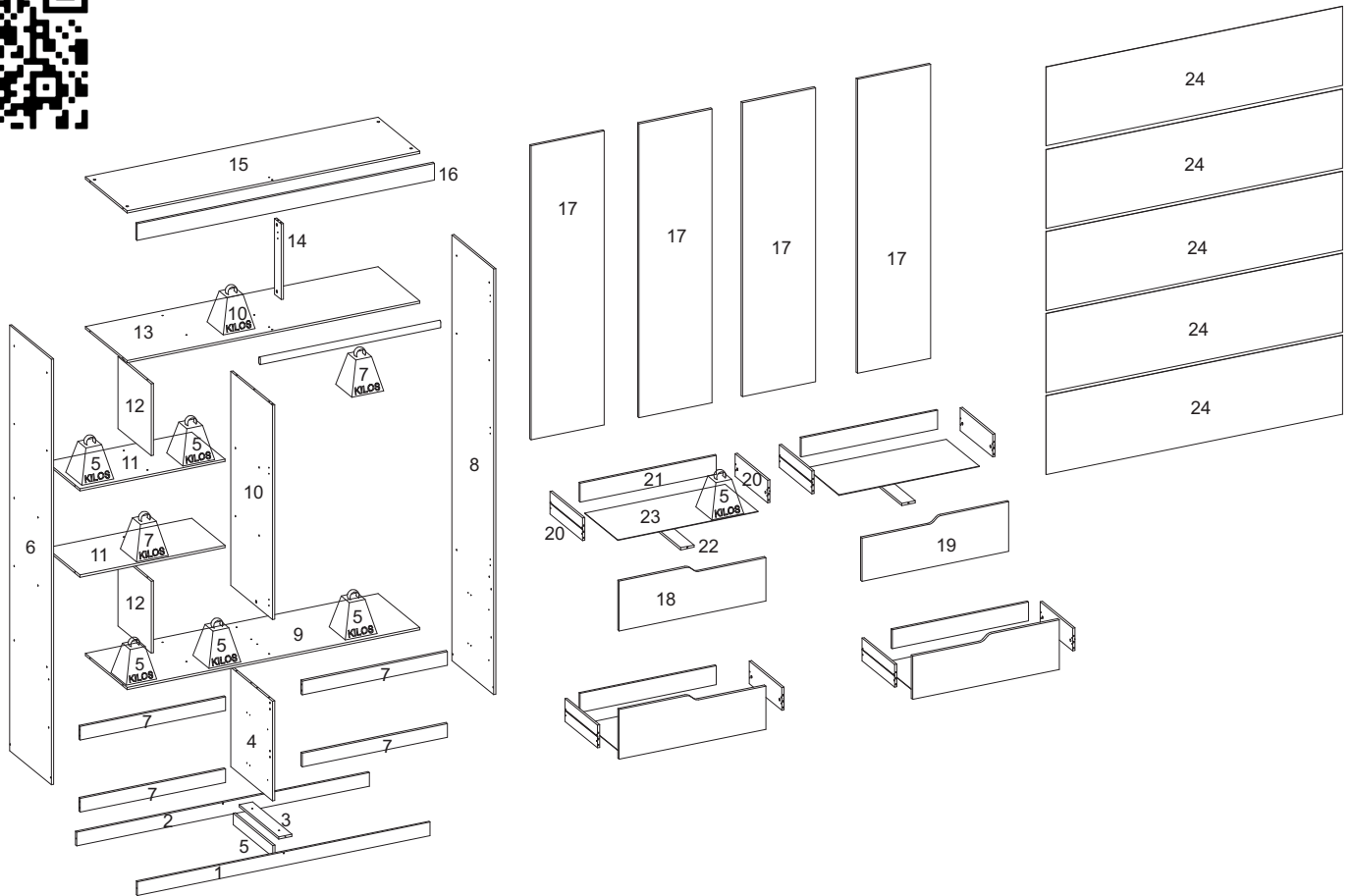
Aspecto final do produto

Final appearance of the product

Aspecto final del producto



GR CIRCUS

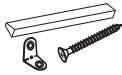


LISTA DE PEÇAS / PIECES LIST / LISTA DE PIEZAS

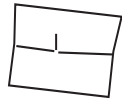
SEQ.	REF.	DESCRIÇÃO	DESCRIPTION	DESCRIPCIÓN	MAT.PRIMA	COMP.	LARG.	ESP.	QTD.
1	330978	Rodapé frontal	Front skirting.	Zócalo delantero.	MDP	1578	72	12	1
2	330979	Rodapé traseiro	Back plinth.	Zócalo trasero.	MDP	1578	72	12	1
3	330980	Trava divisória	Divisory lock.	Cerradura divisoria.	MDP	425	72	12	1
4	330981	Divisória inferior	Lower partition.	Tabique inferior.	MDP	526	450	12	1
5	330982	Trava rodapé	Footer lock.	Bloqueo de pie de página.	MDP	425	60	12	1
6	330983	Lateral esquerda	Left side.	Lado izquierdo.	MDP	2250	450	12	1
7	330984	Vista gaveta	Drawer view	Vista del cajón	MDP	783	72	15	4
8	330985	Lateral direita	Right lateral.	Lateral derecho.	MDP	2250	450	12	1
9	330986	Base	Base	Base	MDP	1578	450	12	1
10	330987	Divisória superior	Upper partition.	Tabique superior.	MDP	1132	450	12	1
11	330988	Prateleira	Shelf.	Estante.	MDP	783	359	12	2
12	330989	Divisória nicho	Niche divider.	Divisor de nicho.	MDP	380	359	12	2
13	330990	Base maleiro	Base rack.	Estante base.	MDP	1578	450	12	1
14	330991	Batente superior	Top stop.	Parada superior.	MDP	400	72	12	1
15	330992	Chapéu	Top hat.	Sombrero de copa.	MDP	1578	450	12	1
16	330993	Vista superior	Top view.	Vista superior.	MDP	1602	88	15	1
17	330994	Porta	Door.	Puerta.	MDP	1554	394	15	4
18	330995	Frente de gaveta esquerda	Front of left drawer.	Frente del cajón izquierdo.	MDP	791	263	15	2
19	330996	Frente de gaveta direita	Drawer front right	Cajón frontal derecho	MDP	791	263	15	2
20	330997	Lateral de gaveta	Drawer side	Lado del cajón	MDP	350	120	12	8
21	330998	Contra fundo	Back.	Atrás.	MDP	734	100	12	4
22	330999	Apoio de gaveta	Drawer support.	Soporte para cajones.	MDP	350	72	15	4
23	331000	Fundo da gaveta	Drawer bottom.	Fondo del cajón.	HDF	756	355	3	4
24	331001	Fundo	Bottom.	Fondo.	HDF	1598	417	3	5

INSTRUÇÃO MONTAGEM PRODUTO

Intructions to Assembly / Instrucciones de montaje



Separe as peças e acessórios de maneira organizada
Separate parts and accessories in way organized
Separe las piezas y accesorios de manera organizada



Forrar o chão com o papelão das embalagens.
Cover the floor with the cardboard
Cubra el suelo con la embalaje de cartón



É necessário 02 pessoa para montar o produto
02 people are required to assemble the product
Se requieren 02 persona para ensamblar el producto

O produto deve ser a montado por um profissional qualificado
The product must be assembly by a professional
El producto debe ser ensamblado por un profesional calificado

Ferramentas necessárias
(não fornecidas)

Not include tools / No herramientas



CUIDADO PARA CONSERVAÇÃO E LIMPEZA DO MÓVEL

Care to conservation and clean / Cuidados de limpieza

Peso máximo de carga informado refere-se a objetos distribuído de maneira uniforme sobre toda área de contato da peça



The maximum load weight informed refers to objects distributed evenly over the entire contact area of the part
Conjunto de carga máxima de peso se refere a objetos distribuídos uniformemente sobre toda el área de contacto de la pieza de trabajo.



Não molhar o móvel e não expor em lugar úmido
Do not wet the mobile and do not expose in a wet place
No moje el producto y no exponer en un lugar húmedo



Não expor o móvel próximo de fontes de calor.
Do not expose the mobile near heat sources
no exponga cercano de fuentes de calor



Não usar produtos abrasivos.
Do not use abrasive products.
No utilice productos abrasivos.



Limpe com flanela limpa e seca.
Clean with dry cloth
Limpieza con un paño limpio y seco

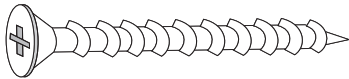


Para limpar os carimbos das peças utilize uma borracha escolar (item não fornecido)

Para clean the stamps on the pieces use a school eraser (item not provided)

Para limpiar los sellos de las piezas utilice un borrador escolar (artículo no incluido)

LISTA DE ACESSÓRIOS E FERRAGENS / ACCESSORIES AND HARDWARE / ACESORIOS Y HARDWARE



A - 700137- Parafuso 4,5x45 (42x)
screw / tornillo



B - 700124-Parafuso 3,5x25 (32x)
screw / tornillo



C - 700121-Parafuso 3,5x12 (149x)
screw / tornillo



D - 700157-Prego (116x)
nail / clavo



E - 700490 - Kit com 6 Pes (1x)
foot / pie



F - 700542-Cavilha 6x30 (22x)
peg / cerrojo



G - 700146-Parafuso minifix (11x)
Minifix screw /
Tornillo minifix



H - 700148-Tambor Minifix (11x)
Minifix Drum / Tambor minifix



I - 700113-Corredeça (4x)
runners / corredera



J - 700539-Cantoneira (8x)
corner / esquina



K - 700127-Parafuso 4,0x12 (48x)
screw / tornillo



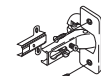
L - 700446 - Porca cilíndrica (4x)
Cylindrical Nut / Tuerca cilíndrica



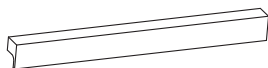
M - 700438 - Suporte cabide (2X)
hook support / soporte gancho



N - - 700361 - Cabideiro Alumínio (1x)
Coat Rack / Perchero



O - 700395 - Dobradiça (12x)
700390 - Calço (12x)
hinge / bisagra



P - 702105-Puxador 600 mm (4x)
Handle / Manija



Q - -702119 - Perfil H (3x)
Frame / Perfil



R - 700538 - Cantoneira (4x)
corner / esquina



S - 700543 - Cavilha 6x60 (7x)
peg / cerrojo



T - 700547 - Junção (5x)
junction / juncion



U - 700419-Tapa furo (50x)
cover / tapa



V - 700516 - Cola (1x)
glue / pegamento

01° PASSO - Fixar os acessórios nas peças 4,6 e 8

01° STEP - Fix the fittings to parts 4,6 and 8

01° PASO - Fijar los accesorios a las piezas 4,6 y 8

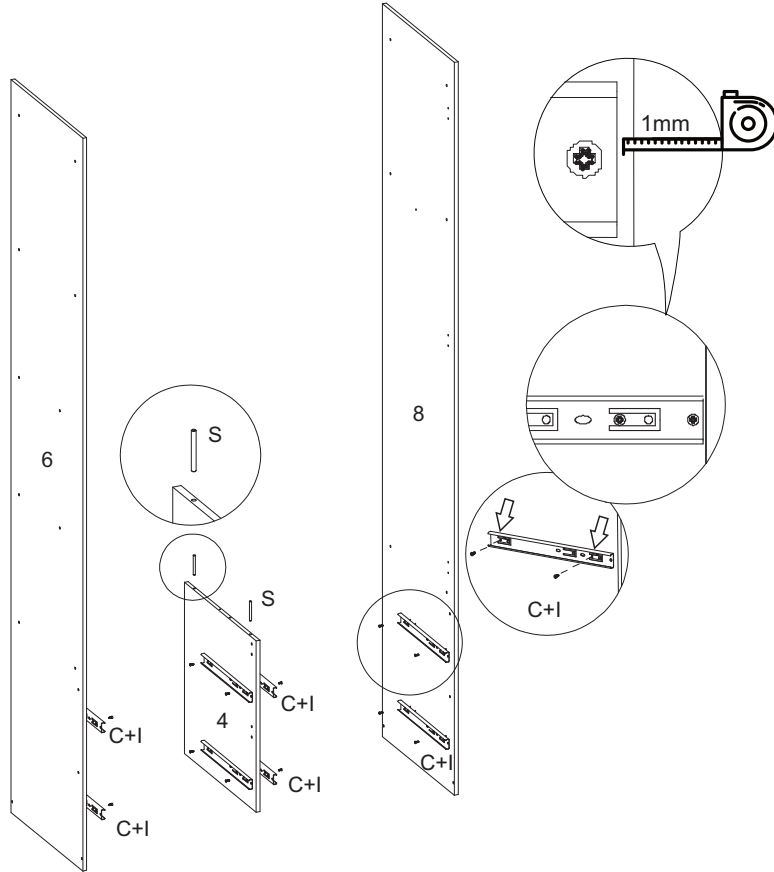
C



I



S

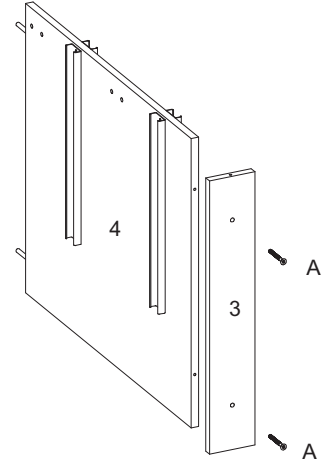
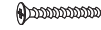


02° PASSO - Fixar peça 3 nas peça 4

02° STEP - Fix part 3 to part 4

02° PASO - Fijar parte 3 a parte 4

A



03° PASSO - Fixar os acessórios nas peças 1,2 e 3

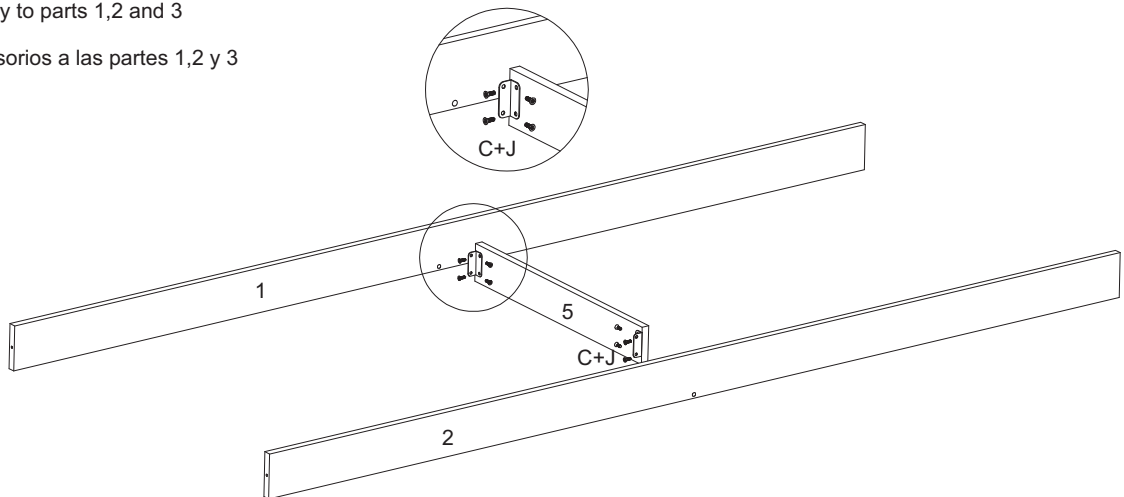
03° STEP - Fix accessory to parts 1,2 and 3

03° PASO - Fije los accesorios a las partes 1,2 y 3

C



J

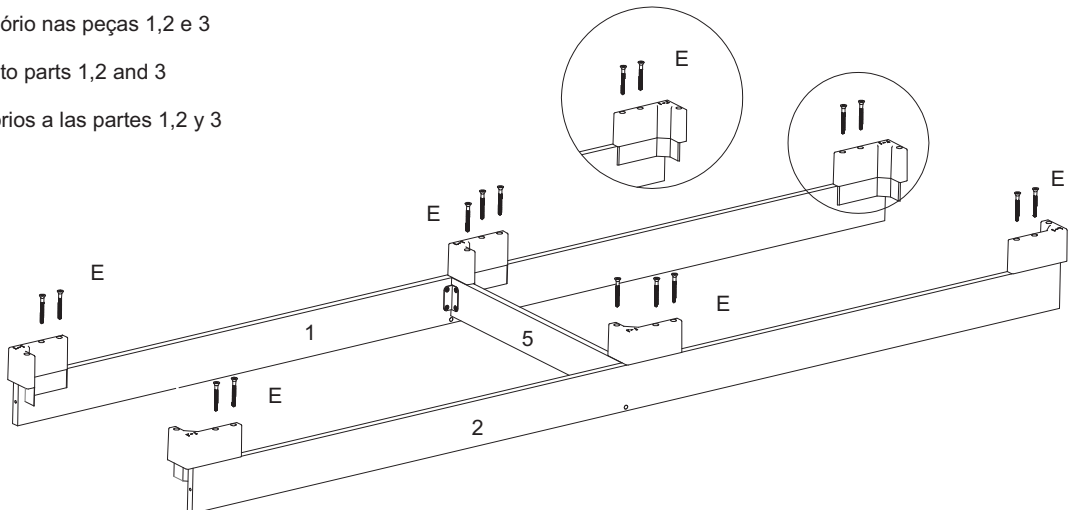


04° PASSO - Fixar os acessórios nas peças 1,2 e 3

04° STEP - Fix accessory to parts 1,2 and 3

04° PASO - Fije los accesorios a las partes 1,2 y 3

E

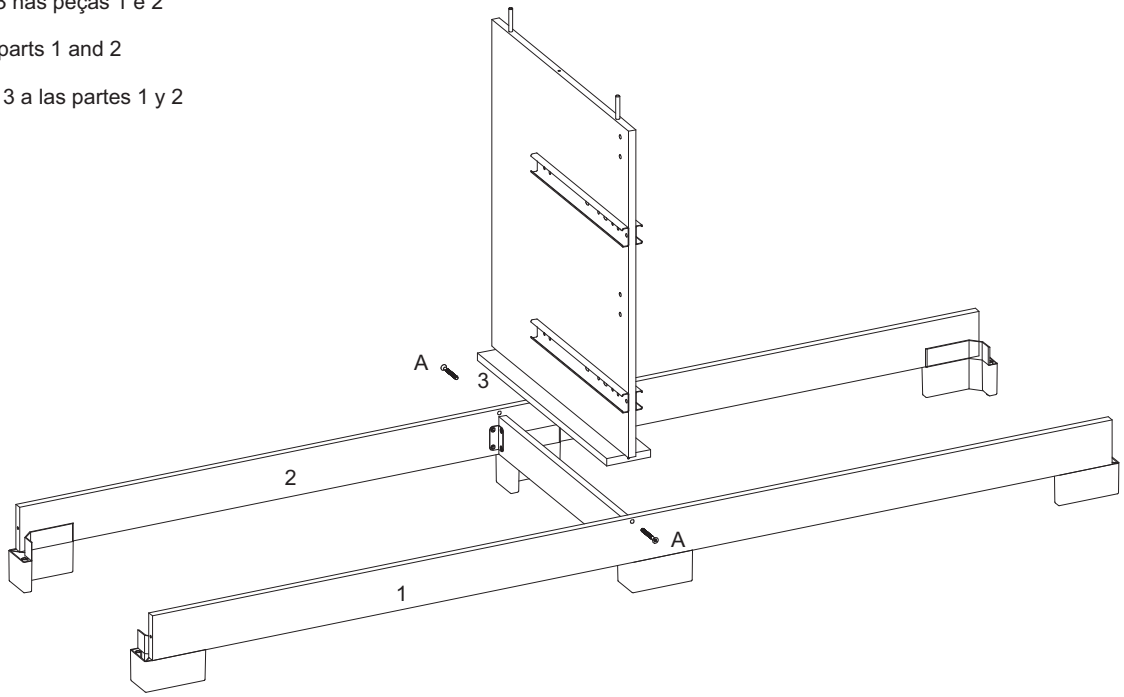
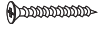


05° PASSO - Fixa a peça 3 nas peças 1 e 2

05° STEP - Fix part 3 to parts 1 and 2

05° PASO - Fijar la parte 3 a las partes 1 y 2

A

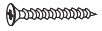


06° PASSO - Fixar peças 7 nas peças 4 e 6

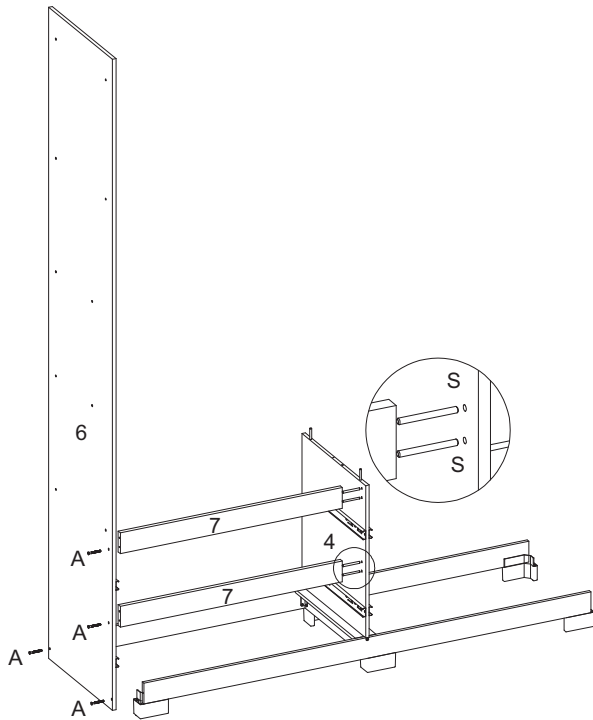
06° STEP - Fix parts 7 to parts 4 and 6

06° PASO - Fijar las partes 7 a las partes 4 y 6

A



S

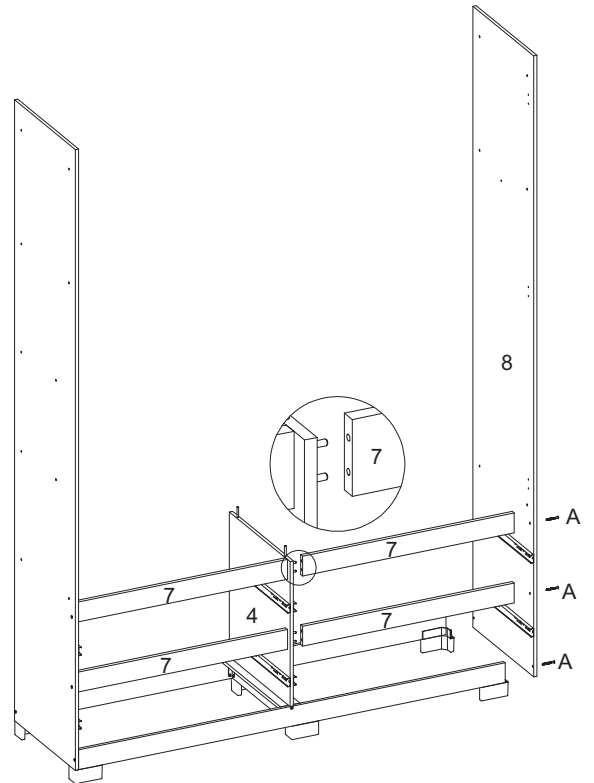


07° PASSO - Fixar as peças 7 nas peças 4 e 8

07° STEP - Fix parts 7 to parts 4 and 8

07° PASO - Fijar las partes 7 a las partes 4 y 8

A

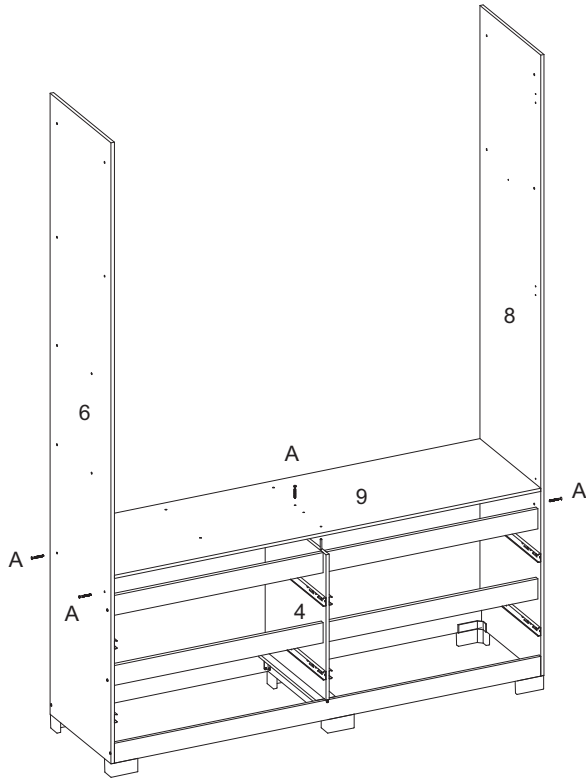
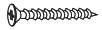


08° PASSO - Fixar peça 9 nas peças 4, 6 e 8

08° STEP - Fix part 9 to parts 4, 6 and 8

08° PASO - Fijar la parte 9 a las partes 4, 6 y 8

A

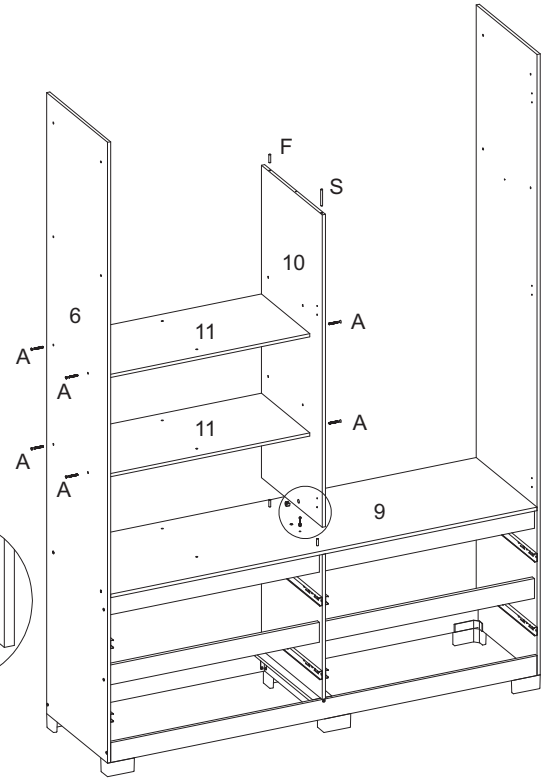
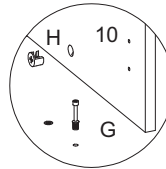


09° PASSO - Fixar peça 10 na peça 9. Fixar peças 11 na peças 6 e 10

09° STEP - Fix parts 11 and 10 to parts 8 and 12

09° PASO - Fijar la parte 10 con la parte 9. Fijar la parte 11 con las partes 6 y 10

A



10° PASSO - Fixar peça 13 nas peças 6, 8 e 10

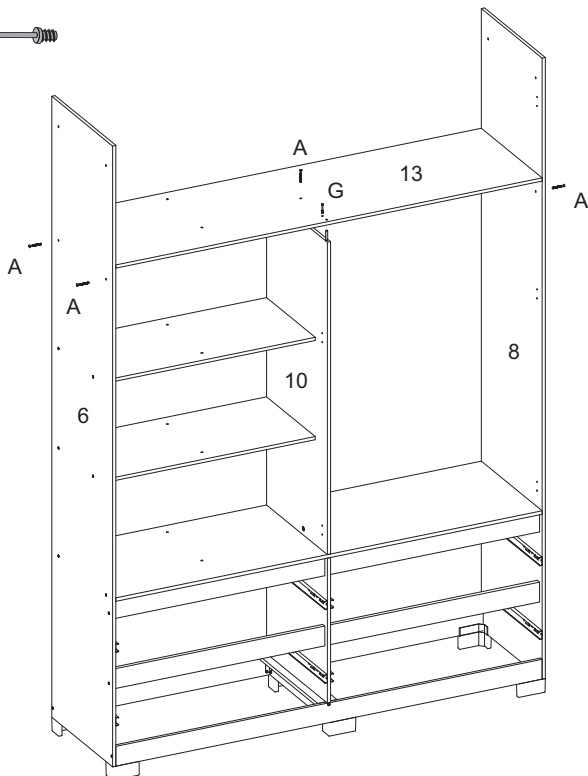
10° STEP - Fix parts 9 to parts 12 and 13

10° PASO - Fijar la pieza 13 a las piezas 6, 8 y 10.

A



G

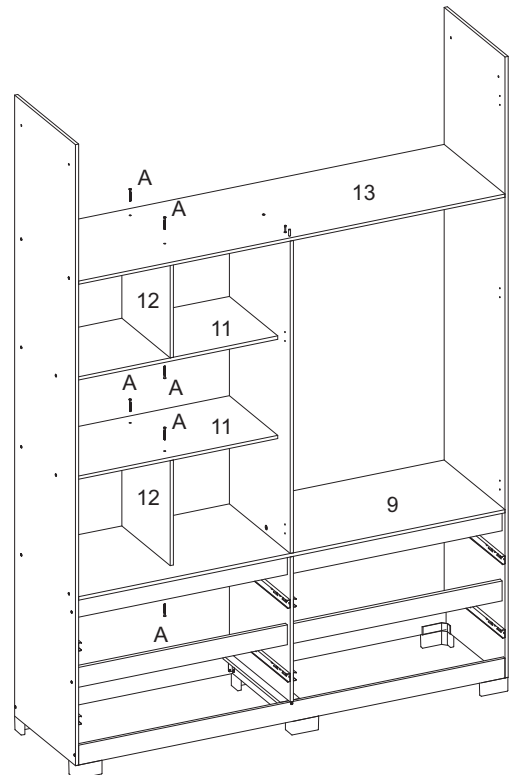


11° PASSO - Fixar peças 12 nas peças 9, 11 e 13

11° STEP - Fix parts 12 to parts 9, 11 and 13.

11° PASO - Fijar las piezas 12 a las piezas 9, 11 y 13.

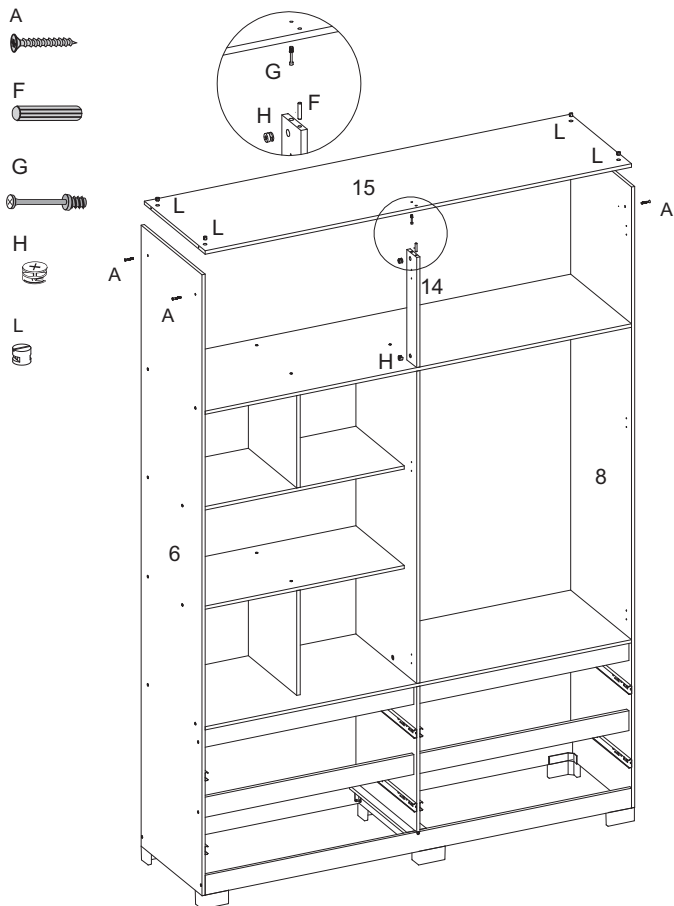
A



12º PASSO - Fixar peças 14 e 15 nas peças 6,8 e 13

12º STEP - Fix parts 14 and 15 to parts 6, 8 and 13.

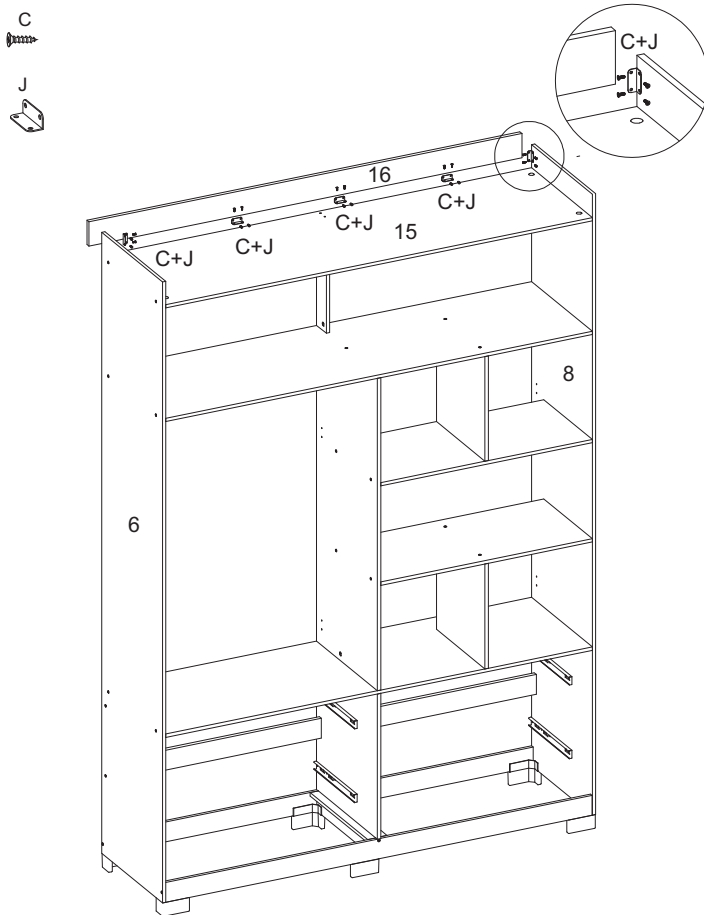
12º PASO - Fijar las piezas 14 y 15 a las piezas 6, 8 y 13.



13º PASSO - Fixar as peça 16 nas peças 6,8 e 15

13º STEP - Fix part 16 to parts 6, 8 and 15

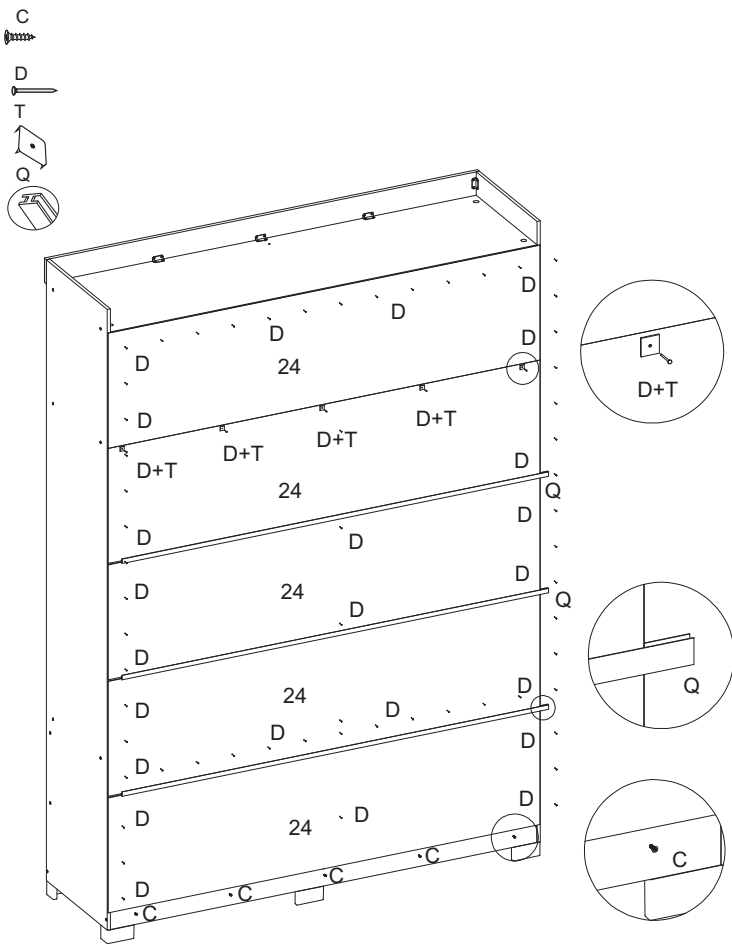
13º PASO - Fijar la parte 16 a las partes 6, 8 y 15



14º PASSO - Fixar peças 24 na parte de trás do produto

14º STEP - Fix parts 24 on the back of the product

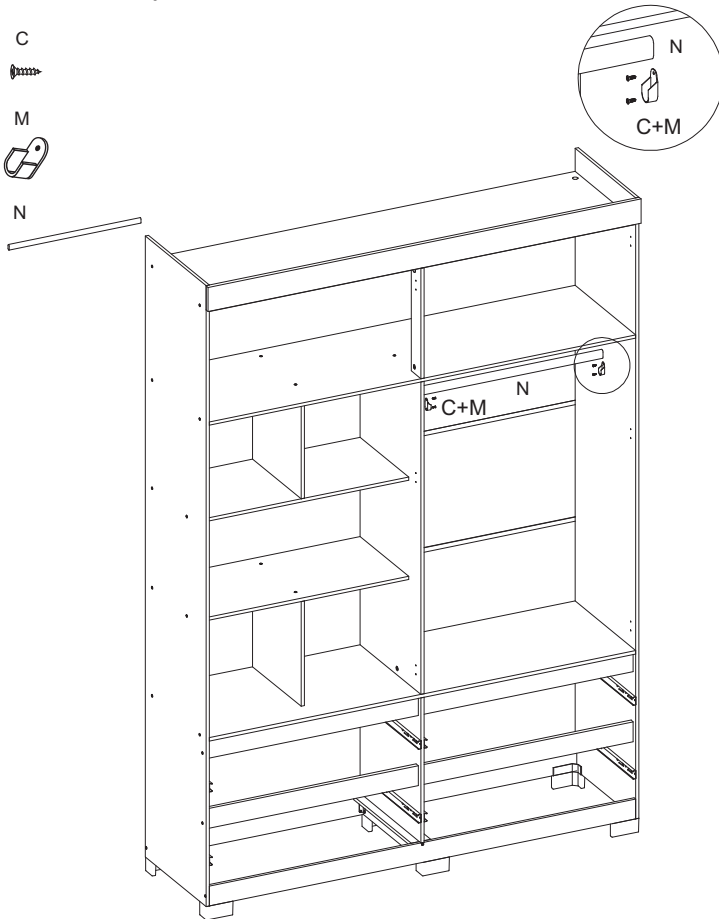
14º PASO - Fijar las piezas 24 en la parte trasera del producto.



15º PASSO - Fixar os acessórios

15º STEP - Fix the accessories

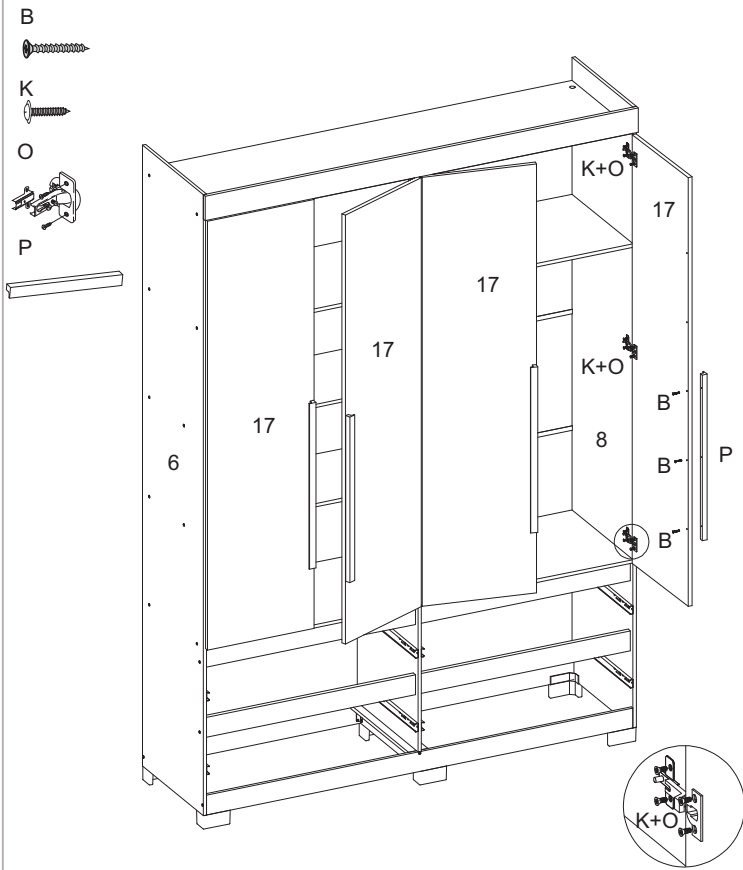
15º PASO - Fijar los accesorios



16° PASSO - Fixar peças 17 nas peças 6,8 e 10

16° STEP - Fix parts 17 to parts 6,8 and 10

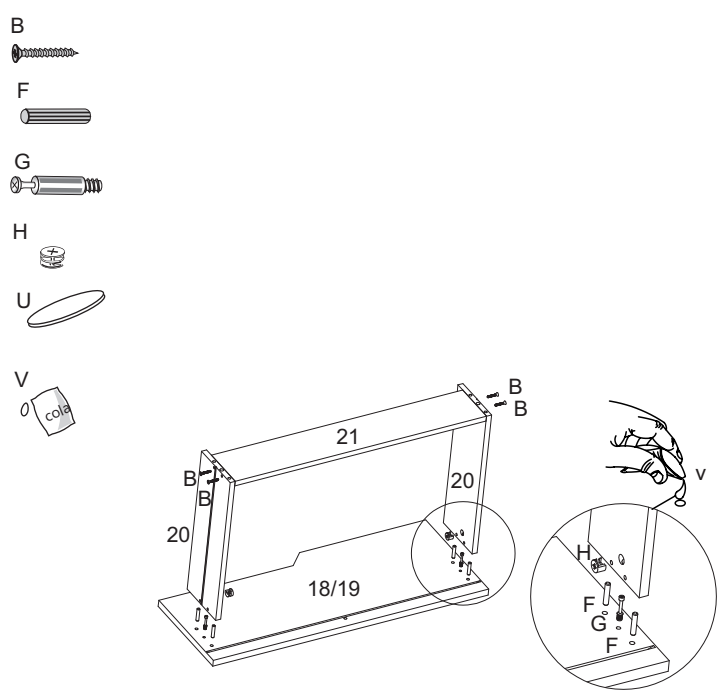
16° PASO - Fijar las piezas 17 a las piezas 6,8 y 10



17° PASSO - Fixar peças 20 nas peça 18/19 e 21

17° STEP - Fix parts 20 to parts 18/19 and 21

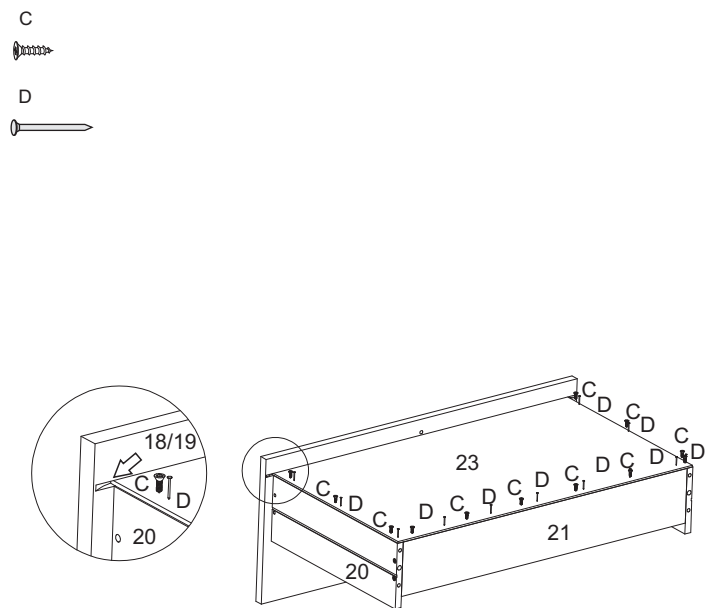
17° PASO - Fijar las piezas 20 con las piezas 18/19 y 21



18° PASSO - Fixar peça 23 nas peças 20 e 21

18° STEP - Fix part 23 to parts 20 and 21

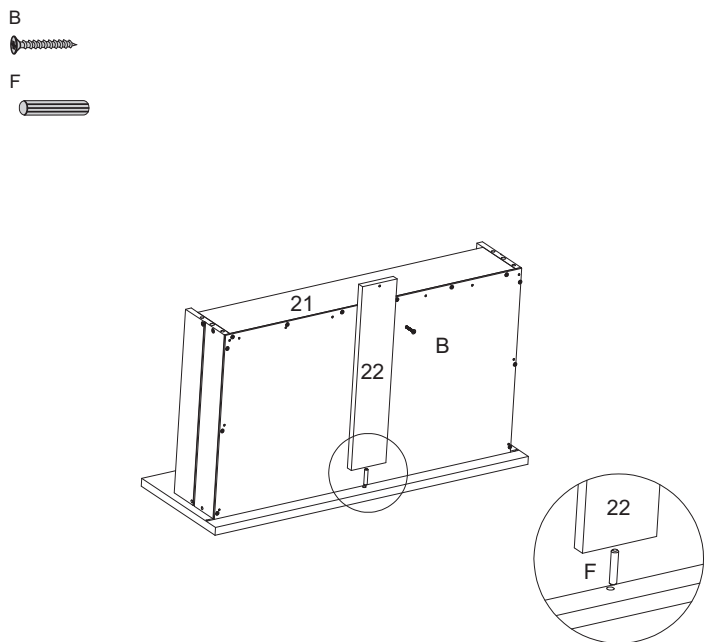
18° PASO - Fijar la parte 23 a las partes 20 y 21



19° PASSO - Fixar peça 22 na peça 21

19° STEP - Fix part 22 to part 21

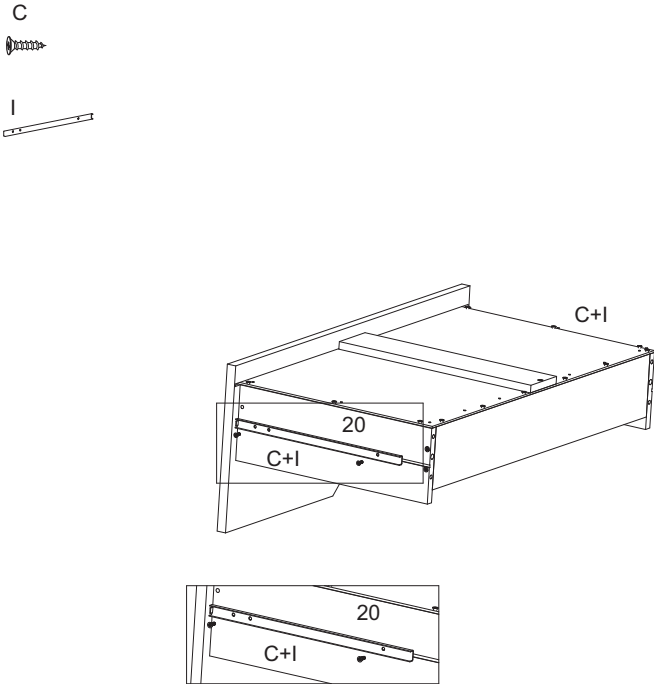
19° PASO - Fijar la parte 22 a la parte 21



20° PASSO - Fixar os acessórios nas peças 20

20° STEP - Fix accessories to parts 20

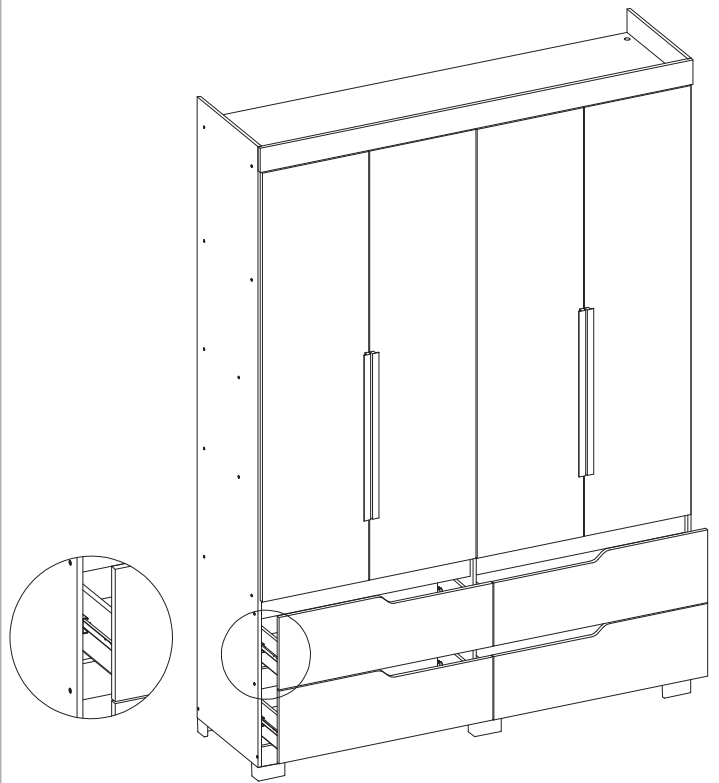
20° PASO - Fijar accesorios en las piezas 20



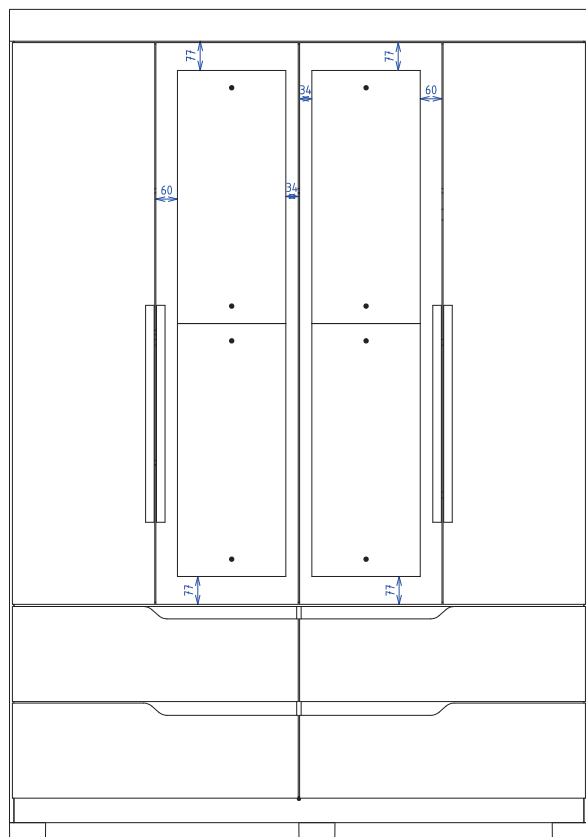
21° PASSO - Encaixar as gaveta no produto

21° STEP - Insert the drawers in the product

21° PASO - Introducir los cajones en el producto



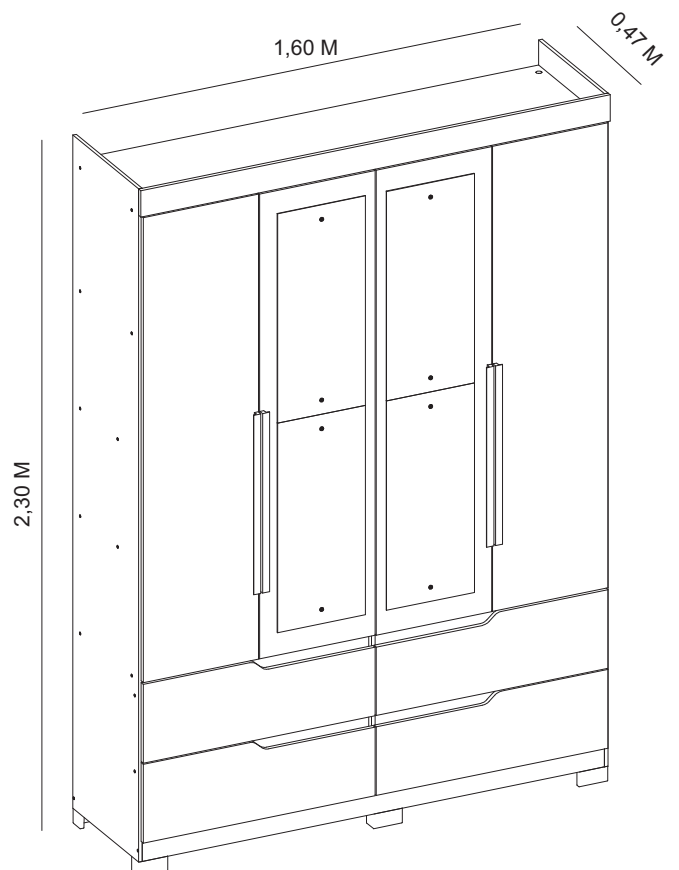
Montagem para o produto que cotem espelhos
Assembly for products with mirrors
Montaje para productos con espejos



Aspecto final-do produto

Aspecto final-del producto.

Final appearance of the product



Agora que você já comprou o seu móvel, ele merece ser montado do jeito certo.

Erros de montagem causam mais de **60%** dos danos em móveis.

Por que contratar?

Tranquilidade do **início ao fim** da montagem



PROFISSIONAIS QUALIFICADOS

Especialistas certificados na **MadeiraMadeira Serviços**.



FERRAMENTAS PROFISSIONAIS

que **protegem** seus móveis.



AGENDAMENTO EM 24 HORAS

escolha a data e o turno **ideais para** você.



GARANTIA DE 3 MESES

de cobertura **completa**.

Mais de 1 MILHÃO DE MONTAGENS
★ com avaliação **4.7** ★

Mariana S., São Paulo

"Chegaram no horário e montaram tudo rapidamente. Serviço incrível!"



Carlos R., Belo Horizonte

"Tentei montar sozinho e foi um desastre. Com a **MadeiraMadeira Serviços** ficou perfeito."



Ana P., Rio de Janeiro

"Agendamento ágil e **montagem pontual e perfeita**. Recomendo demais!"



Agende agora pelo
QR Code



Madeira**Madeira** Serviços · Atendimento em todo o Brasil

Escaneie o QRCode