

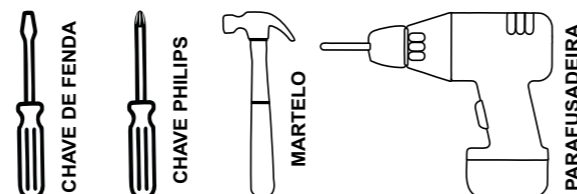
ACESSÓRIOS

A	PARF 3,5 X 50 CBC CHATA/FILIPS CÓD.1107MP		26
B	CAVILHA PINUS 8 X 30 - CÓD.1064MP		26
C	PARF 3,5 X 14 CBC CHATA/FILIPS CÓD.1104MP		52
D	PARF 4,8 X 55 TAMP FHP - CÓD. 2477MP		05
E	PARF M4 X 20 - CÓD. 4014MP		06
F	PARF 4,5 X 28 CBC CHATA/FILIPS CÓD. 1116MP		14
G	COLA SACHET - CÓD.1020MP		02
H	PREGO 10X10 C/ CABEÇA - CÓD.1041MP		66
i1	GIZ DE CORREÇÃO CINZA TITANIO - CÓD.5880		01
i2	GIZ DE CORREÇÃO CHUMBO - CÓD.4913MP		01
i3	GIZ DE CORREÇÃO BRANCO - CÓD.4555MP		01
i4	GIZ DE CORREÇÃO FREIJO - CÓD.4914MP		01
J1	TAPA FURO CHUMBO - CÓD.4900MP		22/33
J2	TAPA FURO BRANCO - CÓD.2649MP		22
J3	TAPA FURO FREIJO - CÓD.4901MP		11
K	DOBRADIÇA C/ AMORTECEDOR - CÓD. 4859MP		08
L	PUXADOR CONCHA: CÓDIGO CONFORME COR DA PORTA		
L1	PORTA BRANCA - PUX. BRONZE - CÓD. 5883MP		02
L2	PORTA TITANIO - PUX. BRONZE - CÓD. 5883MP		
L3	PORTA CHUMBO - PUX. DOURADO - CÓD. 5086MP		
M	SUPORTE METALICO - CÓD. 1848		01
N	PÉ QUADRADO: CÓDIGO CONFORME COR DA PORTA		
N1	PORTA BRANCA - PÉ CASTANI - CÓD. 4088MP		04
N2	PORTA CHUMBO - PÉ CASTANI - CÓD. 4088MP		
N3	PORTA TITANIO - PÉ PRETO FOSCO - CÓD. 5887MP		
O	BUCHA 8MM - CÓD. 1059MP		02
P1	CAPA PLASTICA BRANCA - CÓD. 1137MP		02
P2	CAPA PLASTICA CHUMBO - CÓD. 4450MP		
Q	JUNÇÃO P/ FUNDO - CÓD. 1038MP		07
R	PUXADOR BOTÃO: CÓDIGO CONFORME COR DA PORTA		
R1	PORTA BRANCA - PUX. BRONZE - CÓD. 5882MP		02
R2	PORTA TITANIO - PUX. BRONZE - CÓD. 5882MP		
R3	PORTA CHUMBO - PUX. DOURADO - CÓD. 4977MP		

Quantidade necessária de Montadores - 02

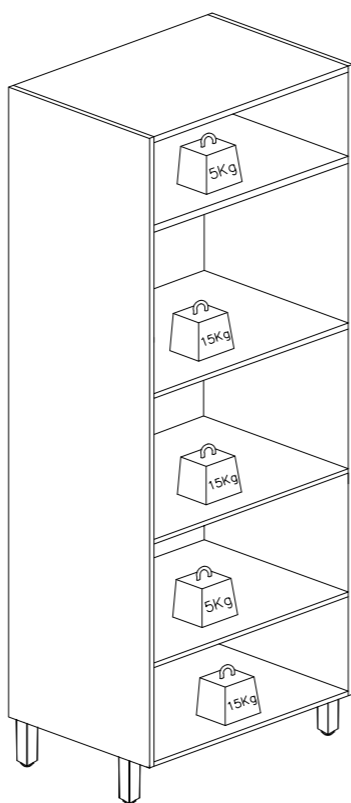
AMIGO MONTADOR, SIGA TODAS AS INSTRUÇÕES DESTE FORMULÁRIO, ELAS SÃO INDISPENSÁVEIS. LEMBRE -SE: A INDUSTRIA NÃO SE RESPONSABILIZA POR DANOS CAUSADOS NA HORA DA MONTAGEM.

Ferramentas Necessárias (Não fornecidas)



NOTA: A SEPARAÇÃO DOS ACESSÓRIOS ANTES DE INICIAR A MONTAGEM FACILITARÁ A MESMA. OS PARAFUSOS E CAVILHAS ESTÃO NA ESCALA REAL. EM CASO DE DÚVIDA NA IDENTIFICAÇÃO, COLOQUE O ACESSÓRIOS SOBRE A IMAGEM.

O PESO MÁXIMO DE CARGA INFORMADO NO DESENHO SE REFERE A OBJETOS DISTRIBUÍDOS DE MANEIRA UNIFORME SOBRE TODA A ÁREA DE CONTATO DA PEÇA.

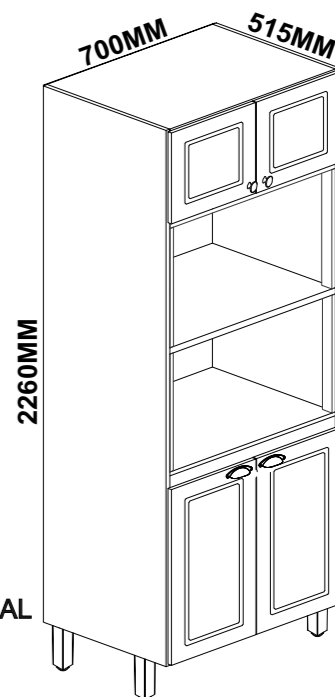


Rua Bom Jesus, 08 - Parque Industrial
FONE/FAX: (45) 3286 - 7400
CEP : 85790-000 - capitão L. Marques - PR
www.indekes.com.br

MANUAL KIT 2 FORNOS

DADOS INDISPENSÁVEIS PARA A VALIDADE DESTA GARANTIA

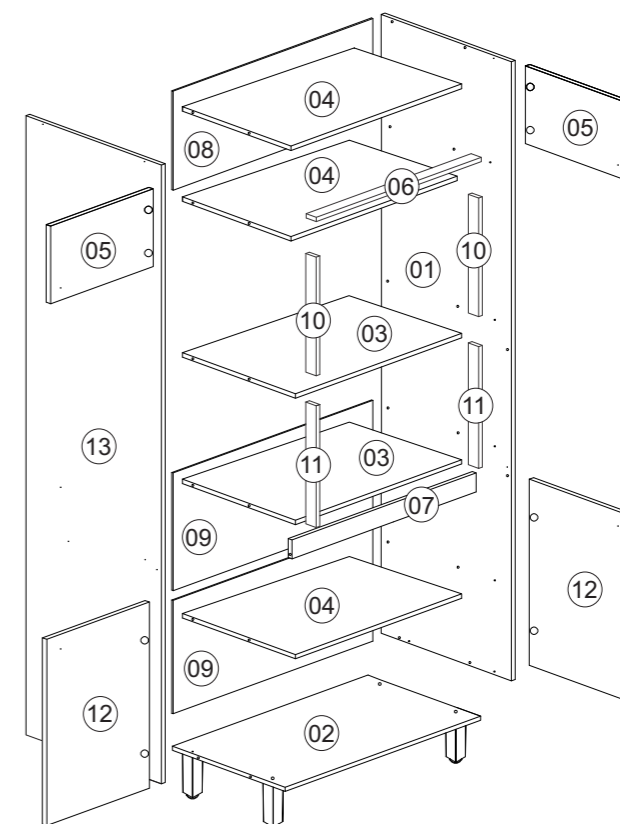
- 1- FORRE O CHÃO COM PAPELÃO OU SIMILAR.
- 2- INICIE A MONTAGEM SEGUINDO A SEQUÊNCIA NUMÉRICA.
- 3- VERIFIQUE A RESISTÊNCIA DA PAREDE QUANDO NECESSÁRIO.
- 4- É OBRIGATÓRIO FIXAR O MÓDULO A PAREDE.
- 5- FAÇA A JUNÇÃO COM PARAFUSOS UNIÃO QUANDO NECESSÁRIO.
- 6- COLOQUE E REGULE PORTA E PUXADORES.
- 7- PARA LIMPEZA USE PANO MACIO E SECO/.
- 8- NÃO UTILIZE PRODUTOS ABRASIVOS OU SIMILARES, TAIS COMO: CERA, ÁLCOOL, DETERGENTES, TINNER, LUSTRAMOVEIS, ETC.
- 9- DEIXE O MÓVEL SEM USO POR 24HRS PARA DAR RIGIDEZA A ESTRUTURA.
- 10- PRODUTO PARA USO DOMESTICO.
- 11- CUMPRINDO TODOS OS REQUISITOS EXISTENTES NESSE CERTIFICADO DE GARANTIA, O SEU PRODUTO ESTA COBERTO PELA GARANTIA DE 90 DIAS.



ASPECTO FINAL

AO SOLICITAR ASSISTÊNCIA INFORME O CÓDIGO DA PEÇA E O DO REVESTIMENTO; EX: 6144.05 - 1442

PEÇA	CODIGO	DESCRIÇÃO	COMP	LARG	ESP	MAT	COR			QTD
01	6144.05PC	LAT DIR KIT 2120X497	2120	497	15	MDP	11 - BRANCA	1442 - CHUMBO	1442 - CHUMBO	01
02	6093.0126PC	BASE BL 670X497	670	497	15	MDP	11 - BRANCA	1442 - CHUMBO	1442 - CHUMBO	01
03	6171.021PC	PRATELEIRA KIT 670X497 MDF 22MM	670	497	22	MDF	1441 - FREIJO	1441 - FREIJO	1442 - CHUMBO	02
04	6016.025PC	CHAPEU/PRATELEIRA 670X497	670	497	15	MDP	11 - BRANCA	1442 - CHUMBO	1442 - CHUMBO	03
05	6171.016PC	PORTA RETA 346X346	346	346	15	MDP	11 - BRANCA	1442 - CHUMBO	1511 - TITANIO	02
06	6154.05PC	VISTA NICH0 670X60 25MM	670	60	25	MDP	1441 - FREIJO	1441 - FREIJO	1442 - CHUMBO	01
07	6171.024PC	VISTA KIT 669X60	669	60	15	MDP	11 - BRANCA	1442 - CHUMBO	1442 - CHUMBO	01
08	6144.08PC	FORRO 694X352	694	352	3	HDF	11 - BRANCA	1442 - CHUMBO	1442 - CHUMBO	01
09	6093.093PC	FORRO 694X405	694	405	3	HDF	11 - BRANCA	1442 - CHUMBO	1442 - CHUMBO	02
10	6171.019PC	MOLDURA VERTICAL SUP 441X60 25MM	441	60	25	MDP	1441 - FREIJO	1441 - FREIJO	1442 - CHUMBO	02
11	6171.020PC	MOLDURA VERTICAL INF 451X60 25MM	451	60	25	MDP	1441 - FREIJO	1441 - FREIJO	1442 - CHUMBO	02
12	6171.017PC	PORTA RETA 750X346	750	346	15	MDP	11 - BRANCA	1442 - CHUMBO	1511 - TITANIO	02
13	6144.06PC	LAT ESQ KIT 2120X497	2120	497	15	MDP	11 - BRANCA	1442 - CHUMBO	1442 - CHUMBO	01



CERTIFICADO DE GARANTIA PARABÉNS!

Você acaba de adquirir um produto INDÉKES com alta qualidade e um excelente design! Preparamos este certificado para que você tenha o melhor proveito possível de seu produto. Abaixo estão algumas dicas para você proteger e usufruir da garantia.

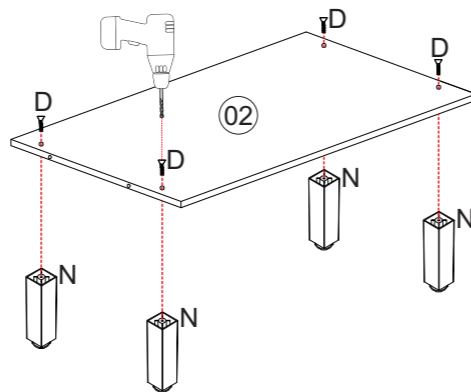
Obrigado por escolher a INDÉKES!

CUIDADOS COM O PRODUTO	TECIDO	TEMPO DE GARANTIA
Para que não danifique seu móvel, recomendamos que: Mantenha o produto em local arejado e sem umidade. Não expor diretamente ao sol ou em ambiente com alta luminosidade, para não alterar a tonalidade do tecido. Não lavar. O líquido é prejudicial ao produto. Não usar produtos químicos como: solventes, amoníaco, ácido, álcool, detergente ou água sanitária. Isso poderá ocasionar danos irreversíveis ao revestimento do produto. Não ficar em pé no estofado. Evite contato com animais domésticos. Não encostar o produto em objetos contudentes ou cortantes. Não coloque objetos quentes (panelas, ferro de passar, etc.) diretamente sobre as superfícies dos móveis.	<p>Usar escovas com cerdas macias e aspirador de pó em baixa rotação para eliminar a poeira.</p> <p>Móveis de madeira</p> <p>Para retirar o pó, utilizar flanela limpa e seca, sem reagentes químicos. Nunca utilizar produtos abrasivos, tais como: palha de aço, esponja de lã e aço, álcool, vinagre, limão, saponáceo ou produtos corrosivos que possam riscar ou descolar a camada protetora do móvel. Não molhar o móvel ou expô-lo a locais úmidos.</p> <p>Vidros</p> <p>Para limpeza de portas de vidro, borrife o líquido de limpeza (água, limpo-vidro ou álcool) primeiramente em um pano sem fiapos ou em um papel toalha e em seguida aplique no vidro. Nunca utilize produtos abrasivos, como esponjas de cozinha e esponjas metálicas. Não utilize saponáceo, detergentes de cozinha e qualquer tipo de solventes químicos.</p> <p>Acessórios</p> <p>Para limpezas leves na retirada de pó, utilizar somente um pano macio e seco. Dobradiças/Corrediças: sejam lubrificadas com uma pequena quantidade de óleo, cuidando para não respingar nos revestimentos. Esta ação evitará a oxidação e possíveis quebras, aumentando a vida útil do acessório. Em regiões litorâneas, aconselhamos a limpeza dos acessórios a cada 30 dias.</p>	<p>Seu produto será garantido pelo período de 90 dias, a partir da data na nota fiscal de compra.</p> <p>A GARANTIA EXCLUI</p> <p>Problemas devido ao mau uso dos produtos de limpeza ou manuseio irregular.</p> <p>Problemas relacionados ao transporte e armazenamento do produto após a entrega.</p> <p>Descoloração por exposição diretamente a luz solar, ressecamento ou manchas causadas por agentes relacionados nos "Cuidados com os Produtos".</p> <p>Danos causados por agentes da natureza, como inundações ou acidentes de qualquer espécie.</p> <p>Danos causados por qualquer tipo de umidade.</p> <p>Utilização do produto em local úmido e não arejado.</p> <p>Excesso de peso sobre o produto.</p> <p>Problemas e desgastes causados por animais domésticos.</p> <p>Uso em ambientes infectado por cupins ou carunchos.</p> <p>Acidentes causados por montagem inadequada.</p>

- ANTES DO ENCAIXE DE CADA CAVILHA DE MADEIRA (B) PASSAR A COLA SACHET.
- FORRE O CHÃO COM A CAIXA DE PAPELÃO ANTES DE INICIAR A MONTAGEM.
- INICIE A MONTAGEM COM O MÓVEL NA HORIZONTAL, COM A FITA DE BORDA VIRADA PARA CIMA.

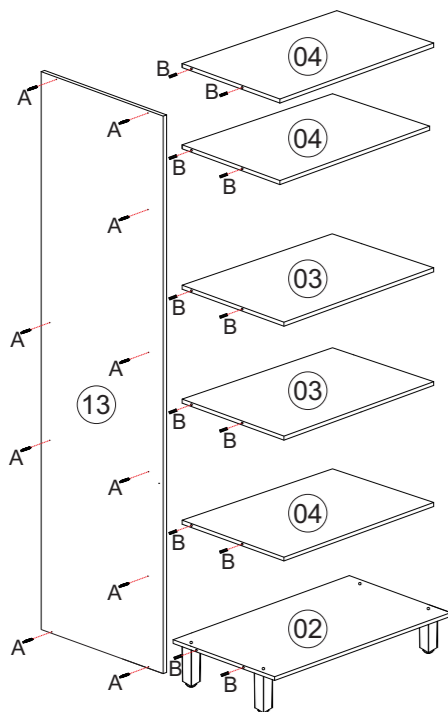
PASSO 01

FIXE OS 04 PÉS (N) NA BASE (02) UTILIZANDO 04UN DO PARAFUSO (D) 4,8X55MM.



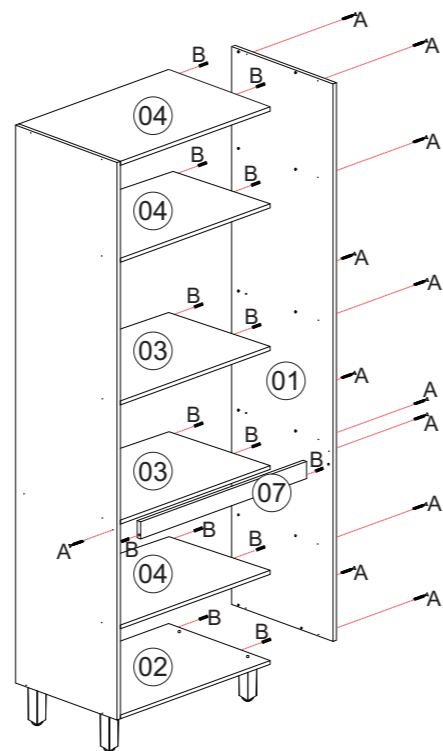
PASSO 02

ENCAIXE O CHAPEU (04), AS PRATELEIRAS (03, 04) E A BASE (02) NA LATERAL ESQUERDA (13) UTILIZANDO 02UN DA CAVILHA (B) 8X30 EM CADA PEÇA (03, 04) E FIXE COM 10UN DO PARAFUSO (A) 3,5X50MM.



PASSO 03

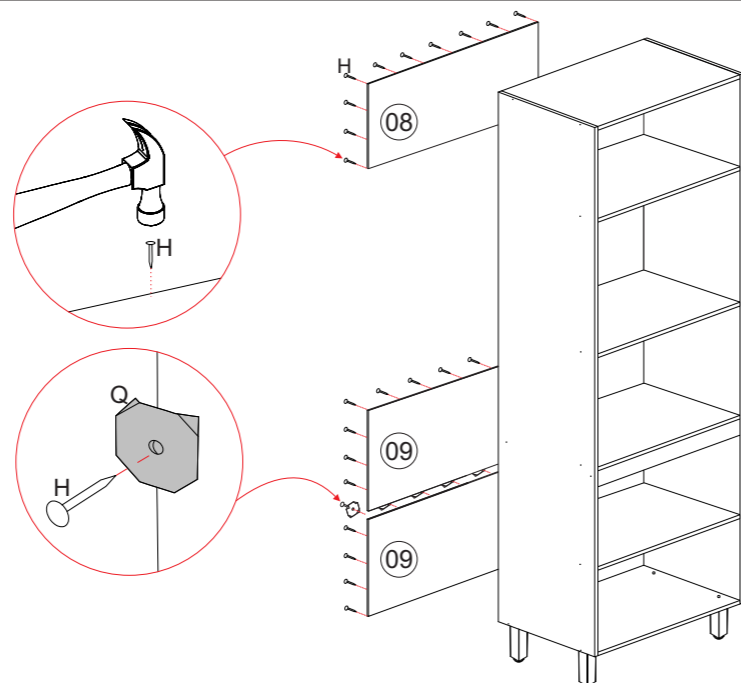
ENCAIXE A VISTA (07) NA LATERAL ESQUERDA (13), UTILIZANDO 01UN DA CAVILHA (B) 8X30 E FIXE COM 01UN DO PARAFUSO (A) 3,5X40. DEPOIS, ENCAIXE A LATERAL DIREITA (01) NO CONJUNTO JA MONTADO UTILIZANDO 02UN DA CAVILHA (B) 8X30 EM CADA PEÇA (03, 04) E 01UN DA MESMA CAVILHA (B) NA VISTA (09). FIXE COM MAIS 11UN DO PARAFUSO (A) 3,5X50MM.



PASSO 04

VIRE O MÓVEL COM A FITA DE BORDA PARA BAIXO.

ALINHE OS FORROS CONFORME SEQUÊNCIA ILUSTRADA AO LADO. INICIE A FIXAÇÃO PELAS EXTREMIDADES, UTILIZANDO OS PREGOS (H) A CADA 10CM DE DISTÂNCIA. DEPOIS FIXE OS CENTROS, UTILIZANDO A JUNÇÃO PARA FUNDO (Q) + O PREGO (H) 10X10, TAMBÉM A CADA 10CM DE DISTÂNCIA UM DO OUTRO.



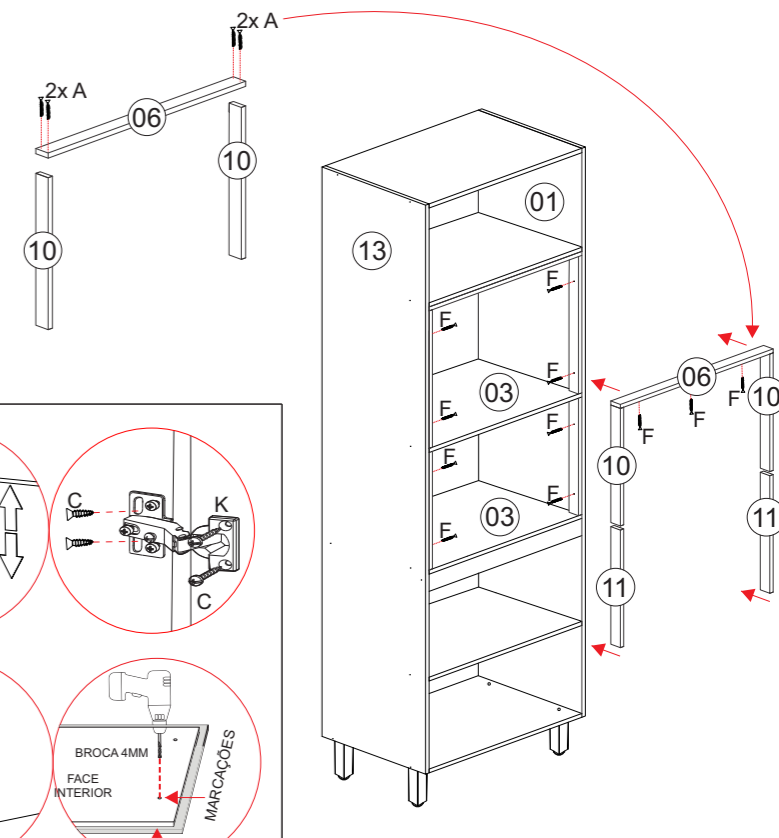
PASSO 05

- PRIMEIRO MONTE A MOLDURA SUPERIOR: UNA A MOLDURA VERTICAL SUP. (10) COM A HORIZONTAL (06), UTILIZANDO 04UN DO PARAF. (A) 3,5X50MM.

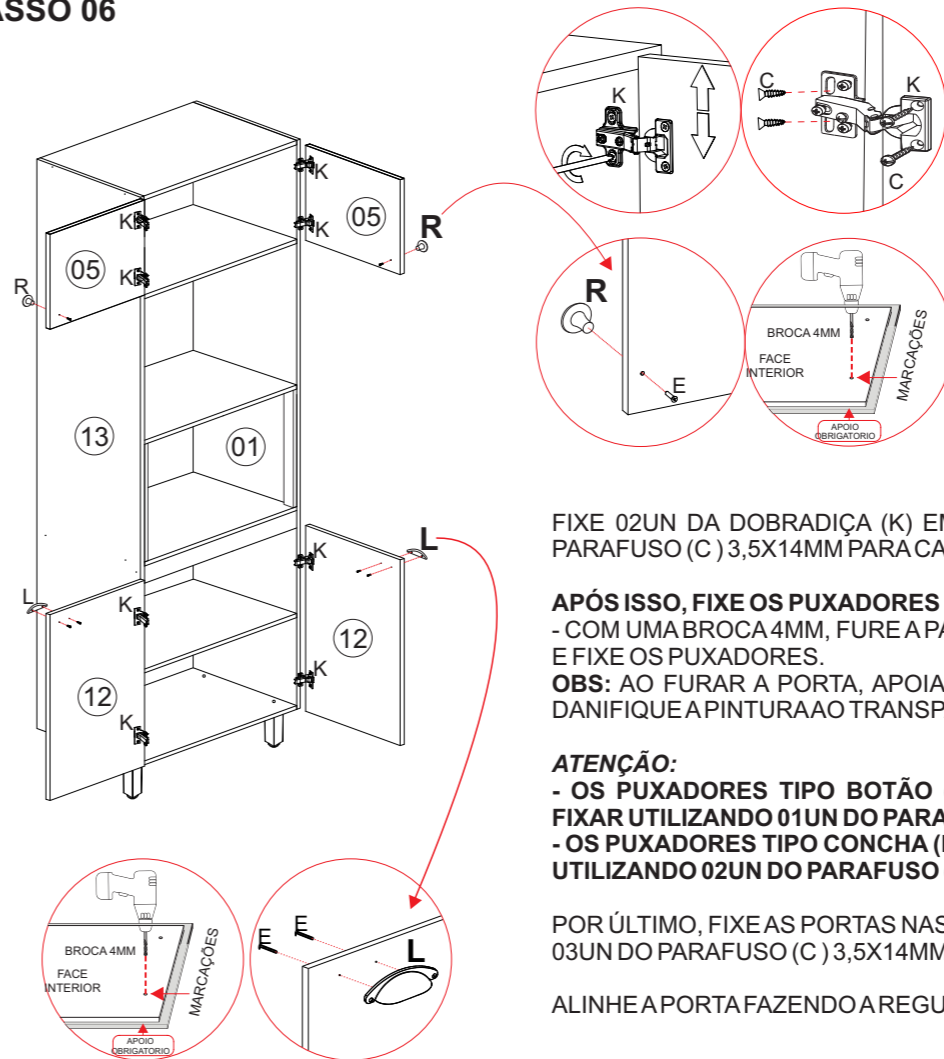
- DEPOIS FIXE A MOLDURA PRONTA NO PRIMEIRO NICHU, UTILIZANDO 02UN DO PARAFUSO (F) 4,5X28MM PARA CADA LATERAL E MAIS 03UN NA PRATELEIRA (03).

- FIXE AS DUAS MOLDURAS (11) NO SEGUNDO NICHU - ENTRE AS PRATELEIRAS (03) - UMA MOLDURA EM CADA LATERAL (01, 13), UTILIZANDO 02UN DO PARAFUSO (F) 4,5X28MM PARA CADA UMA.

DISTRIBUA E ALINHE OS PARAFUSOS DE MANEIRA UNIFORME. A FIXAÇÃO DEVE SER FEITA PELA PARTE INTERNA.



PASSO 06



FIXE 02UN DA DOBRADIÇA (K) EM CADA PORTA (05, 12), UTILIZANDO 03UN DO PARAFUSO (C) 3,5X14MM PARA CADA UMA.

APÓS ISSO, FIXE OS PUXADORES NAS PORTAS:

- COM UMA BROCA 4MM, FURE A PARTE INTERIOR DAS PORTAS, NAS MARCAÇÕES E FIXE OS PUXADORES.

OBS: AO FURAR A PORTA, APOIAR A FACE EXTERIOR PARA QUE A BROCA NÃO DANIFIQUE A PINTURA AO TRANSPASSAR O MATERIAL.

ATENÇÃO:

- OS PUXADORES TIPO BOTÃO (R) SÃO PARA AS PORTAS SUPERIORES (05). FIXAR UTILIZANDO 01UN DO PARAFUSO (E) M4X20 PARA CADA UM.

- OS PUXADORES TIPO CONCHA (L) SÃO PARA AS PORTAS INFERIORES (12). FIXE UTILIZANDO 02UN DO PARAFUSO (E) M4 X 20MM PARA CADA UM.

POR ÚLTIMO, FIXE AS PORTAS NAS LATERAIS DO MÓVEL (01, 13), UTILIZANDO MAIS 03UN DO PARAFUSO (C) 3,5X14MM PARA CADA DOBRADIÇA.

ALINHE A PORTA FAZENDO A REGULAGEM DOS PARAFUSOS.

PASSO 07

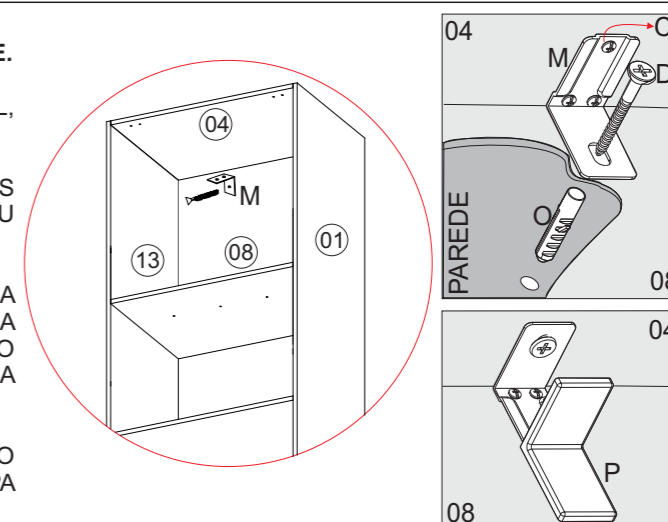
FINALIZE FAZENDO A FIXAÇÃO DO MÓVEL NA PAREDE.

PARA ISSO, FIXE O SUPORTE METÁLICO (M) NO MÓVEL, ENTRE O CHAPEU (04) E O FORRO (08).

FIXE PRIMEIRO PELOS 03 FUROS MENORES EXISTENTES NO SUPORTE, QUE FICARÃO NO CHAPEU (04), UTILIZANDO 03UN DO PARAFUSO (C) 3,5X14MM.

DEPOIS, FAÇA O ALINHAMENTO E A MARCAÇÃO NA PAREDE, NO LOCAL DESEJADO. PARA ISSO, TENHA COMO REFERÊNCIA O FURO MAIOR EXISTENTE NO SUPORTE (M). ENTÃO, PERFURE A PAREDE E INSIRA A BUCHA PLÁSTICA (O).

POR ÚLTIMO, FIXE O MÓVEL NA PAREDE, UTILIZANDO 01UN DO PARAFUSO (D) 4,8X55MM E INSIRA A CAPA PLÁSTICA (P) PARA DAR ACABAMENTO.



ACESSÓRIOS

Quantidade necessária de Montadores - 02

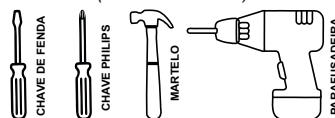
ARMARIO GEL. 0,80 2PT

DADOS INDISPENSÁVEIS PARA A VALIDADE DESTA GARANTIA

- 1- FORRE O CHÃO COM PAPELÃO OU SIMILAR.
- 2- INICIE A MONTAGEM SEGUINDO A SEQUÊNCIA NUMÉRICA.
- 3- VERIFIQUE A RESISTÊNCIA DA PAREDE QUANDO NECESSÁRIO.
- 4- É OBRIGATÓRIO FIXAR O MÓDULO A PAREDE.
- 5- FAÇA A JUNÇÃO COM PARAFUSOS UNIÃO QUANDO NECESSÁRIO.
- 6- COLOQUE E REGULE PORTA E PUXADORES.
- 7- PARA LIMPEZA USE PANO MACIO E SECO/
- 8- NÃO UTILIZE PRODUTOS ABRASIVOS OU SIMILARES, TAIS COMO: CERA, ÁLCOOL, DETERGENTES, TINNER, LUSTRA MOVEIS, ETC.
- 9- DEIXE O MÓVEL SEM USO POR 24HRS PARADAR RIGIDEZA A ESTRUTURA.
- 10- PRODUTO PARA USO DOMESTICO.
- 11- CUMPRINDO TODOS OS REQUISITOS EXISTENTES NESSE CERTIFICADO DE GARANTIA, O SEU PRODUTO ESTA COBERTO PELA GARANTIA DE 90 DIAS.

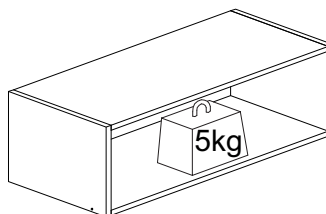
AMIGO MONTADOR, SIGA TODAS AS INSTRUÇÕES DESTE FORMULÁRIO, ELAS SÃO INDISPENSÁVEIS.
LEMBRE -SE: A INDUSTRIA NÃO SE RESPONSABILIZA POR DANOS CAUSADOS NA HORA DA MONTAGEM.

Ferramentas Necessárias
(Não fornecidas)

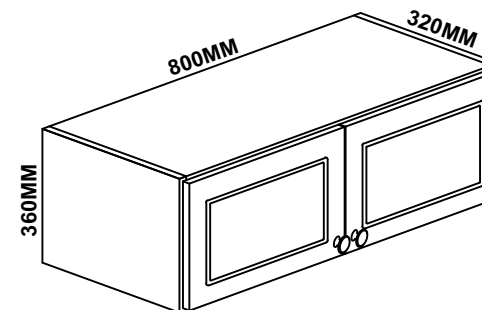


NOTA: A SEPARAÇÃO DOS ACESSÓRIOS ANTES DE INICIAR A MONTAGEM FACILITARÁ A MESMA. OS PARAFUSOS E CAVILHAS ESTÃO NA ESCALA REAL. EM CASO DE DÚVIDA NA IDENTIFICAÇÃO, COLOQUE O ACESSÓRIOS SOBRE A IMAGEM.

O PESO MÁXIMO DE CARGA INFORMADO NO DESENHO SE REFERE A OBJETOS DISTRIBUÍDOS DE MANEIRA UNIFORME SOBRE TODA A ÁREA DE CONTATO DA PEÇA.

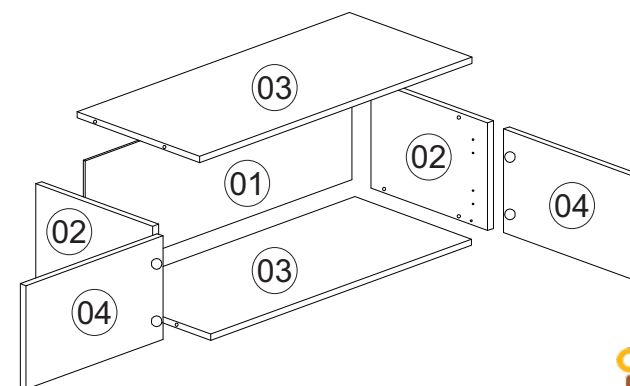


ASPECTO FINAL



AO SOLICITAR ASSISTÊNCIA INFORME O CÓDIGO DA PEÇA E O DO REVESTIMENTO; EX: 512PC - 11

PEÇA	CODIGO	DESCRIÇÃO	COMP	LARG	ESP	MATERIAL	COR			QTD
01	512PC	FORRO 794X355	794	355	3	HDF	11-BRANCO	1442-CHUMBO	1442-CHUMBO	01
02	307PC	LATERAL 300X360	300	360	15	MDP	11-BRANCO	1442-CHUMBO	1442-CHUMBO	02
03	227PC	BASE/CHAPEU 770X300	770	300	15	MDP	11-BRANCO	1442-CHUMBO	1442-CHUMBO	02
04	6171.014PC	PORTA 354X395	354	395	15	MDP	11-BRANCO	1442-CHUMBO	1511-TITANIO	02



A	PARF 3,5 X 40 CBC CHATA/FILIPS - CÓD.1107MP		08
B	CAVILHA PINUS 8 X 30 - CÓD.1064MP		08
C	PARF 3,5 X 14 CBC CHATA/FILIPS - CÓD.1104MP		30
D	PARF 4,8 X 55 TAMP FHP - CÓD. 2477MP		02
E	PARF M4 X 20 - CÓD. 4014MP		02
F	PARF 4,5 X 28 CBC CHATA/FILIPS - CÓD. 1116MP		03
G	COLA SACHET - CÓD.1020MP		01
H	PREGO 10X10 C/ CABEÇA - CÓD.1041MP		30
i1	GIZ DE CORREÇÃO TITANIO - CÓD.5880		01
i2	GIZ DE CORREÇÃO CHUMBO - CÓD.4913MP		01
i3	GIZ DE CORREÇÃO BRANCO - CÓD.4555MP		01
J1	TAPA FURO CHUMBO - CÓD.4900MP		08
J2	TAPA FURO BRANCO - CÓD.2649MP		08
K	DOBRADIÇA C/ AMORTECEDOR CÓD. 4859MP		04
L1	PUXADOR BOTÃO: CÓDIGO CONFORME COR DA PORTA PORTA BRANCA - PUX. BRONZE - CÓD. 5882MP		02
L2	PORTA TITANIO - PUX. BRONZE - CÓD. 5882MP		
L3	PORTA CHUMBO - PUX. DOURADO - CÓD. 4977MP		
M	SUPORTE METALICO - CÓD. 1848		02
N1	CAPA PLASTICA BRANCA - CÓD. 1137MP		02
N2	CAPA PLASTICA CHUMBO - CÓD. 4450MP		
O	BUCHA 8MM - CÓD. 1059		02

Rua Bom Jesus, 08 - Parque Industrial
FONE/FAX: (45) 3286 - 7400
CEP : 85790-000 - capitão L. Marques - PR
www.indekes.com.br

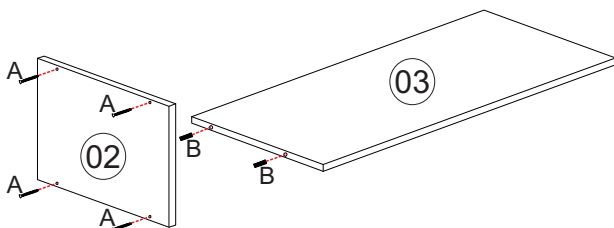
Obrigado por escolher a INDEKES!

CUIDADOS COM O PRODUTO	Tecido	TEMPO DE GARANTIA
Para que não danifique seu móvel, recomendamos que: - Mantenha o produto em local arejado e sem umidade. - Não expor diretamente ao sol ou em ambiente com alta luminosidade, para não alterar a tonalidade do tecido. - Não lavar. O líquido é prejudicial ao produto. - Não usar produtos químicos como: solventes, amoníaco, ácido, álcool, detergente ou água sanitária. Isso poderá ocasionar danos irreversíveis ao revestimento do produto. - Evite contato com animais domésticos. - Não encostar o produto em objetos contundentes ou cortantes. - Não coloque objetos quentes (panelas, ferro de passar, etc.) diretamente sobre as superfícies dos móveis.	- Usar escovas com cerdas macias e aspirador de pó em baixa rotação para eliminar a poeira. Móveis de madeira - Para retirar o pó, utilizar flanela limpa e seca, sem reagentes químicos. - Nunca utilizar produtos abrasivos, tais como: palha de aço, esponja de lã e aço, álcool, vinagre, limão, saponáceo ou produtos corrosivos que possam riscar ou descolar a camada protetora do móvel. - Não molhar o móvel ou expô-lo a locais úmidos. Vidros - Para limpeza de portas de vidro, borrife o líquido de limpeza (água, limpo-vidro ou álcool) primeiramente em um pano sem fiapos ou em um papel toalha e em seguida aplique no vidro. Nunca utilize produtos abrasivos, como esponjas de cozinha e esponjas metálicas. - Não utilize saponáceo, detergentes de cozinha e qualquer tipo de solventes químicos. Acessórios - Para limpezas leves na retirada de pó, utilizar somente um pano macio e seco. - Dobradiças/Corrediças: sejam lubrificadas com uma pequena quantidade de óleo, cuidando para não respingar nos revestimentos. Esta ação evitará a oxidação e possíveis quebras, aumentando a vida útil do acessório. - Em regiões litorâneas, aconselhamos a limpeza dos acessórios a cada 30 dias.	Seu produto será garantido pelo período de 90 dias, a partir da data na nota fiscal de compra. A GARANTIA EXCLUI Problemas devido ao mau uso dos produtos de limpeza ou manuseio irregular. Problemas relacionados ao transporte e armazenamento do produto após a entrega. Descoloração por exposição diretamente à luz solar, ressecamento ou manchas causadas por agentes relacionados nos "Cuidados com os Produtos". Danos causados por agentes da natureza, como inundações ou acidentes de qualquer espécie. Danos causados por qualquer tipo de umidade. Utilização do produto em local úmido e não arejado. Excesso de peso sobre o produto. Problemas e desgastes causados por animais domésticos. Problemas e desgastes causados por ambientes infectado por cupins ou carunchos. Acidentes causados por montagem inadequada.

- ANTES DO ENCAIXE DE CADA CAVILHA DE MADEIRA (B) PASSAR A COLA SACHET.
- FORRE O CHÃO COM A CAIXA DE PAPELÃO ANTES DE INICIAR A MONTAGEM.
- INICIE A MONTAGEM COM O MÓVEL NA HORIZONTAL, COM A FITA DE BORDA VIRADA PARA CIMA.

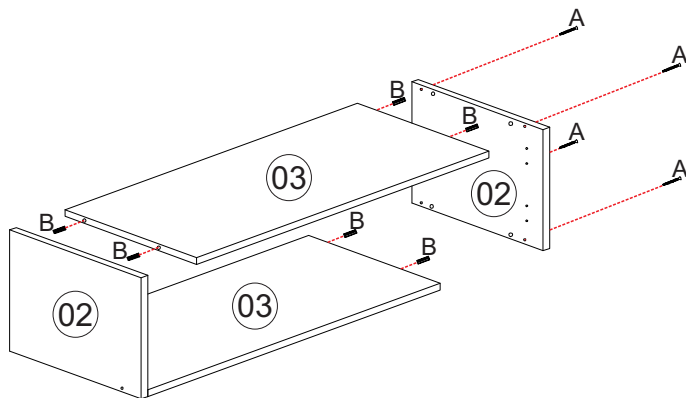
PASSO 01

ENCAIXE A LATERAL ESQUERDA (02) NA BASE (03) UTILIZANDO 02UN DA CAVILHA (B) 8X30 E FIXE COM 04UN DO PARAFUSO (A) 3,5X40MM.



PASSO 02

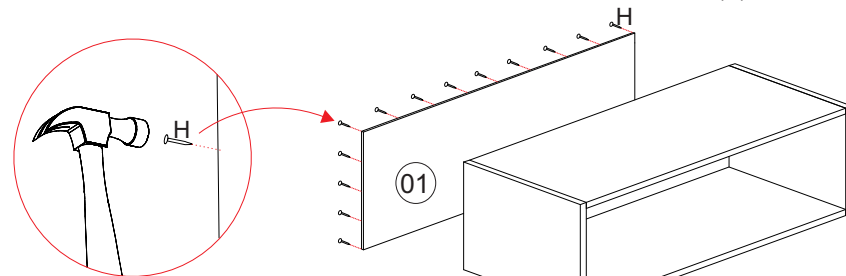
ENCAIXE O CHAPEU (03) NA LATERAL ESQUERDA (02), UTILIZANDO 02UN DA CAVILHA (B) 8X30. DEPOIS, ENCAIXE A LATERAL DIREITA (02) NO CONJUNTO JA MONTADO, UTILIZANDO 04UN DA CAVILHA (B) 8X30 E FIXE COM 04UN DO PARAFUSO (A) 3,5X40MM.



PASSO 03

VIRE O MÓVEL COM A FITA DE BORDA PARA BAIXO.

ALINHE O FORRO E FIXE PELAS EXTREMIDADES, UTILIZANDO OS PREGOS (H) A CADA 10CM DE DISTÂNCIA.

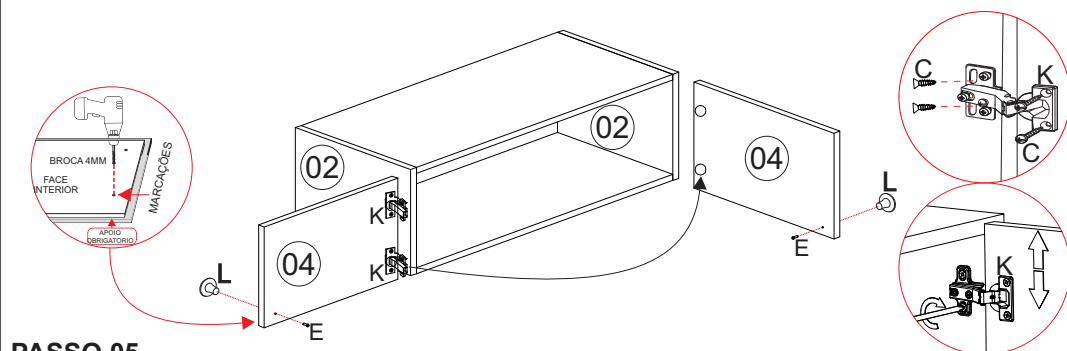


PASSO 04

FIXE 02UN DA DOBRADIÇA (K) EM CADA PORTA (04) UTILIZANDO 03UN DO PARAFUSO (C) 3,5X14MM PARA CADA UMA.

APÓS ISSO, FIXE OS PUXADORES:

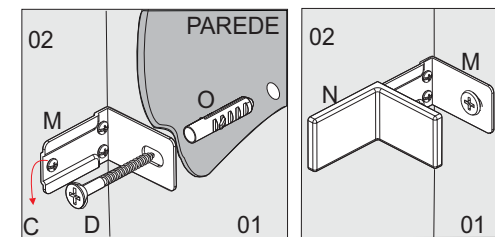
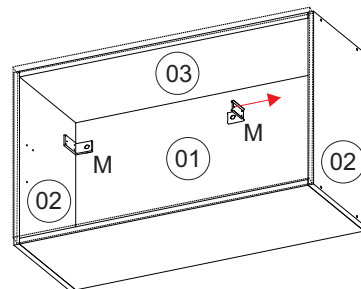
- COM UMA BROCA 4MM, FURE NA PARTE INTERIOR DAS PORTAS NAS MARCAÇÕES. FIXE OS PUXADORES (L) COM 01UN DO PARAFUSO (E) M4 X 20MM PARA CADA. **OBS:** AO FURAR AS PORTAS, APOIAR A FACE EXTERIOR PARA QUE A BROCA NÃO DANIFIQUE A PINTURA AO TRANSPASSAR O MATERIAL. POR ÚLTIMO, FIXE AS PORTAS NAS LATERAIS DO MÓVEL (02) COM MAIS 03UN DO PARAFUSO (C) 3,5X14 E TERMINE ALINHANDO A PORTA E FAZENDO A REGULAGEM DOS PARAFUSOS.



PASSO 05

NESTE PASSO, FAÇA A FIXAÇÃO DO MÓVEL NA PAREDE.

PARA ISSO, FIXE O SUPORTE METÁLICO (M) NO MÓVEL, UM DE CADA LADO. A FIXAÇÃO DO SUPORTE DEVE SER ENTRE A LATERAL (02), O FORRO (01) E O CHAPEU (03). FIXE PRIMEIRO PELOS 03 FUROS MENORES EXISTENTES NO SUPORTE, QUE FICARÃO NA LATERAL DO MÓVEL (02), UTILIZANDO 03UN DO PARAFUSO (C) 3,5X14MM. DEPOIS, FAÇA O ALINHAMENTO E A MARCAÇÃO NA PAREDE, NO LOCAL DESEJADO. PARA ISSO, TENHA COMO REFERÊNCIA O FURO MAIOR EXISTENTE NO SUPORTE (M). ENTÃO, PERFURE A PAREDE E INSIRA A BUCHA PLÁSTICA (O). LEMBRANDO QUE SÃO 02 FUROS NA PAREDE, UM PARA CADA SUPORTE. POR ÚLTIMO, FIXE O MÓVEL NA PAREDE, UTILIZANDO 02UN DO PARAFUSO (D) 4,8X55MM E INSIRA A CAPA (N) PARA DAR ACABAMENTO.



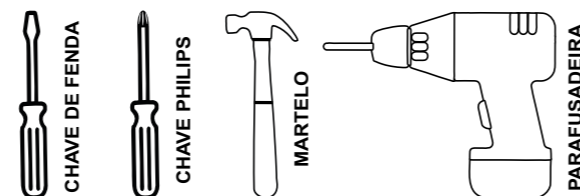
ACESSÓRIOS

A	PARF 3,5 X 40 CBC CHATA/FILIPS - Cód.1107MP		12
B	CAVILHA PINUS 8 X 30 - Cód.1064MP		20
C	PARF 3,5 X 14 CBC CHATA/FILIPS - Cód.1104MP		56
D	PARF 4,8 X 55 TAMP FHP - Cód. 2477MP		04
E	PARF M4 X 20 - Cód. 4014MP		03
F	PARF 4,5 X 28 CBC CHATA/FILIPS - Cód. 1116MP		03
G	COLA SACHET - Cód.1020MP		02
H	PREGO 10X10 C/ CABEÇA - Cód.1041MP		63
i1	GIZ DE CORREÇÃO CINZA TITANIO - Cód.5880		01
i2	GIZ DE CORREÇÃO CHUMBO - Cód.4913MP		01
i3	GIZ DE CORREÇÃO BRANCO - Cód.4555MP		01
J1	TAPA FURO CHUMBO - Cód.4900MP		10
J2	TAPA FURO BRANCO - Cód.2649MP		10
K	DOBRADIÇA C/ AMORTECEDOR - Cód. 4859MP		06
L1	PUXADOR BOTÃO: CÓDIGO CONFORME COR DA PORTA		03
L2	PORTA BRANCA - PUX. BRONZE - Cód. 5882MP		
L3	PORTA TITANIO - PUX. BRONZE - Cód. 5882MP		
L3	PORTA CHUMBO - PUX. DOURADO - Cód. 4977MP		
M	SUPORTE METALICO - Cód. 1848		04
N1	CAPA PLASTICA BRANCA - Cód. 1137MP		04
N2	CAPA PLASTICA CHUMBO - Cód. 4450MP		
O	BUCHA 8MM - Cód. 1059		04
P	JUNÇÃO P/ FUNDO - Cód. 1038		24
Q	CANTONEIRA 2 FUIROS - Cód. 1056		04

Quantidade necessária de Montadores - 02

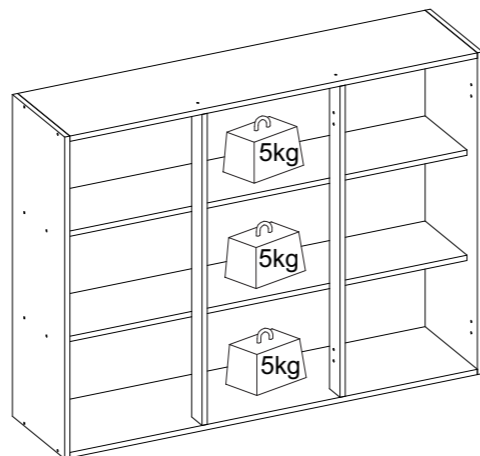
AMIGO MONTADOR, SIGA TODAS AS INSTRUÇÕES DESTES FORMULÁRIOS, ELAS SÃO INDISPENSÁVEIS. LEMBRE -SE: A INDÚSTRIA NÃO SE RESPONSABILIZA POR DANOS CAUSADOS NA HORA DA MONTAGEM.

Ferramentas Necessárias (Não fornecidas)



NOTA: A SEPARAÇÃO DOS ACESSÓRIOS ANTES DE INICIAR A MONTAGEM FACILITARÁ A MESMA. OS PARAFUSOS E CAVILHAS ESTÃO NA ESCALA REAL. EM CASO DE DÚVIDA NA IDENTIFICAÇÃO, COLOQUE O ACESSÓRIOS SOBRE A IMAGEM.

O PESO MÁXIMO DE CARGA INFORMADO NO DESENHO SE REFERE A OBJETOS DISTRIBUÍDOS DE MANEIRA UNIFORME SOBRE TODA A ÁREA DE CONTATO DA PEÇA.

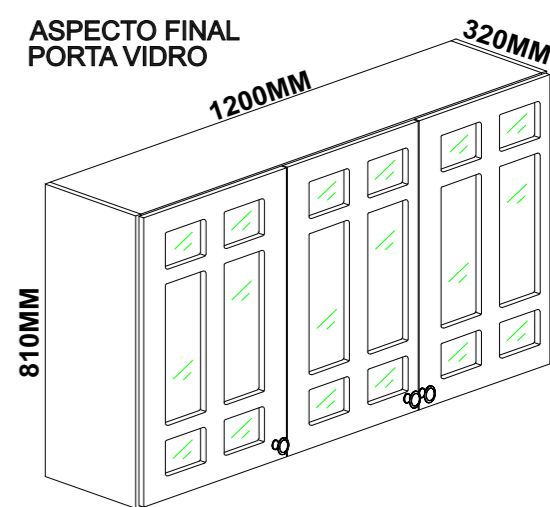
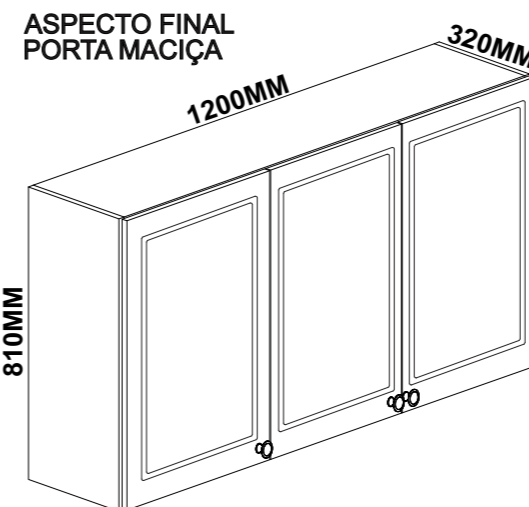


Rua Bom Jesus, 08 - Parque Industrial
FONE/FAX: (45) 3286 - 7400
CEP : 85790-000 - capitão L. Marques - PR
www.indekes.com.br

ARMÁRIO 1,20 3P

DADOS INDISPENSÁVEIS PARA A VALIDADE DESTA GARANTIA

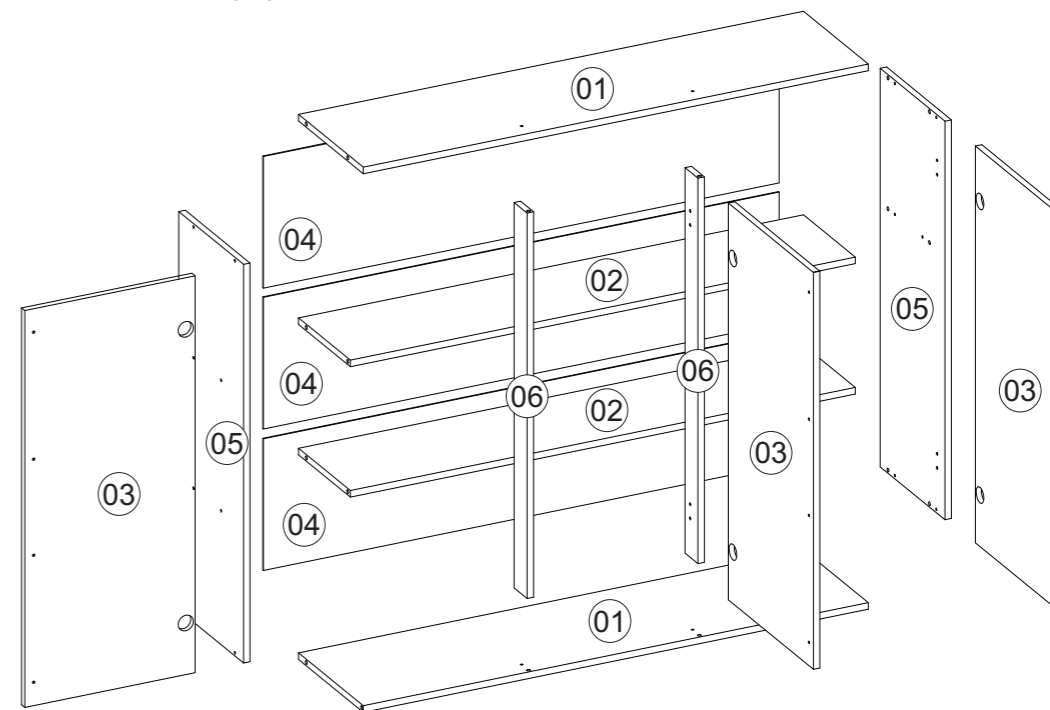
- 1- FORRE O CHÃO COM PAPELÃO OU SIMILAR.
- 2- INICIE A MONTAGEM SEGUINDO A SEQUÊNCIA NUMÉRICA.
- 3- VERIFIQUE A RESISTÊNCIA DA PAREDE QUANDO NECESSÁRIO.
- 4- É OBRIGATÓRIO FIXAR O MÓDULO A PAREDE.
- 5- FAÇA A JUNÇÃO COM PARAFUSOS UNIÃO QUANDO NECESSÁRIO.
- 6- COLOQUE E REGULE PORTA E PUXADORES.
- 7- PARA LIMPEZA USE PANO MACIO E SECO.
- 8- NÃO UTILIZE PRODUTOS ABRASIVOS OU SIMILARES, TAIS COMO: CERA, ÁLCOOL, DETERGENTES, TINNER, LUSTRAMOVEIS, ETC.
- 9- DEIXE O MÓVEL SEM USO POR 24HRS PARA DAR RIGIDEZA A ESTRUTURA.
- 10- PRODUTO PARA USO DOMESTICO.
- 11- CUMPRINDO TODOS OS REQUISITOS EXISTENTES NESSE CERTIFICADO DE GARANTIA, O SEU PRODUTO ESTA COBERTO PELA GARANTIA DE 90 DIAS.



AO SOLICITAR ASSISTÊNCIA INFORME O CÓDIGO DA PEÇA E O DO REVESTIMENTO; EX: 6171.09 - 11

PEÇA	CODIGO	DESCRIÇÃO	COMP	LAR	ESP	MAT	COR			QTD
01	229.1PC	BASE/CHAPEU AR 1,20 1170X300	1170	300	15	MDP	11 - BRANCA	1442 - CHUMBO	1442 - CHUMBO	2
02	203PC	PRATELEIRA AR 1,20 1170X240	1170	240	15	MDP	11 - BRANCA	1442 - CHUMBO	1442 - CHUMBO	2
03**	6171.09PC	PORTA MACIÇA 804X395	804	395	15	MDP	11 - BRANCA	1442 - CHUMBO	1511 - TITANIO	3
	6171.010PC	PORTA DE VIDRO 804X395	804	395	15	MDP	11 - BRANCA	1442 - CHUMBO	1511 - TITANIO	3
04	6016.038PC	FORRO 1195X267	1195	267	3	HDF	11 - BRANCA	1442 - CHUMBO	1442 - CHUMBO	3
05	6016.039PC	LATERAL AR 809X300	809	300	15	MDP	11 - BRANCA	1442 - CHUMBO	1442 - CHUMBO	2
06	6016.049PC	COLUNA 780X60	780	60	15	MDP	11 - BRANCA	1442 - CHUMBO	1442 - CHUMBO	2

**ESCOLHA DO TIPO DE PORTA (03) FEITA NO ATO DA COMPRA!



CERTIFICADO DE GARANTIA PARABÉNS!

Você acaba de adquirir um produto INDEKES com alta qualidade e um excelente design! Preparamos este certificado para que você tenha o melhor proveito possível de seu produto. Abaixo estão algumas dicas para você proteger e usufruir da garantia.

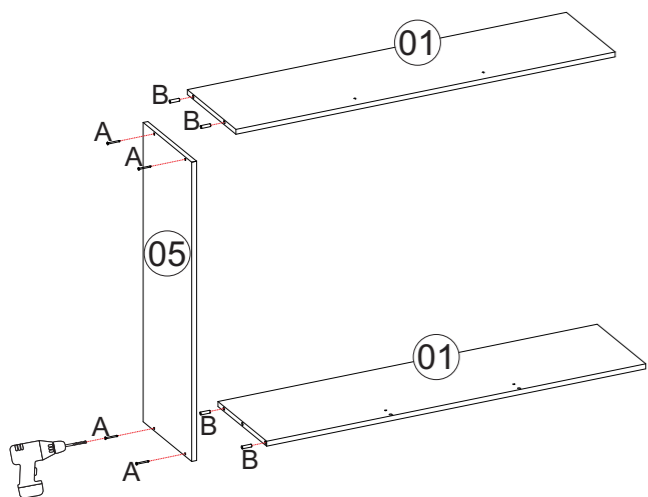
Obrigado por escolher a INDEKES!

CUIDADOS COM O PRODUTO	TECIDO	TEMPORALIDADE DE GARANTIA
Para que não danifique seu móvel, recomendamos que: Mantenha o produto em local arejado e sem umidade. - Não expor diretamente ao sol ou em ambiente com alta luminosidade, para não alterar a tonalidade do tecido. - Não lavar. O líquido é prejudicial ao produto. - Não usar produtos químicos como: solventes, amoníaco, ácido, álcool, detergente ou água sanitária. Isso poderá ocasionar danos irreversíveis ao revestimento do produto. - Não ficar em pé no estofado. - Evite contato com animais domésticos. - Não encostar o produto em objetos contudentes ou cortantes. - Não coloque objetos quentes (panelas, ferro de passar, etc.) diretamente sobre as superfícies dos móveis.	Móveis de madeira - Para retirar o pó, utilizar flanela limpa e seca, sem reagentes químicos. - Nunca utilizar produtos abrasivos, tais como: palha de aço, esponja de lã e aço, álcool, vinagre, limão, saponáceo ou produtos corrosivos que possam riscar ou descolar a camada protetora do móvel. - Não molhar o móvel ou expô-lo a locais úmidos. Vidros - Para limpeza de portas de vidro, borrife o líquido de limpeza (água, limpo-vidro ou álcool) primeiramente em um pano sem fiapos ou em um papel toalha e em seguida aplique no vidro. Nunca utilize produtos abrasivos, como esponjas de cozinha e esponjas metálicas. - Não utilize saponáceo, detergentes de cozinha e qualquer tipo de solventes químicos. Acessórios - Para limpezas leves na retirada de pó, utilizar somente um pano macio e seco. - Dobradiças/Corrediças: sejam lubrificadas com uma pequena quantidade de óleo, cuidando para não respingar nos revestimentos. Esta ação evitará a oxidação e possíveis quebras, aumentando a vida útil do acessório. - Em regiões litorâneas, aconselhamos a limpeza dos acessórios a cada 30 dias.	Seu produto será garantido pelo período de 90 dias, a partir da data na nota fiscal de compra. A GARANTIA EXCLUI Problemas devido ao mau uso dos produtos de limpeza ou manuseio irregular. Problemas relacionados ao transporte e armazenamento do produto após a entrega. Descoloração por exposição diretamente à luz solar, ressecamento ou manchas causadas por agentes relacionados nos "Cuidados com os Produtos". Danos causados por agentes da natureza, como inundações ou acidentes de qualquer espécie. Danos causados por qualquer tipo de umidade. Utilização do produto em local úmido e não arejado. Excesso de peso sobre o produto. Problemas e desgastes causados por animais domésticos. Uso em ambientes infectado por cupins ou carunchos. Acidentes causados por montagem inadequada.

- ANTES DO ENCAIXE DE CADA CAVILHA DE MADEIRA (B) PASSAR A COLA SACHET.
- FORRE O CHÃO COM A CAIXA DE PAPELÃO ANTES DE INICIAR A MONTAGEM.
- INICIE A MONTAGEM COM O MÓVEL NA HORIZONTAL, COM A FITA DE BORDA VIRADA PARA BAIXO.

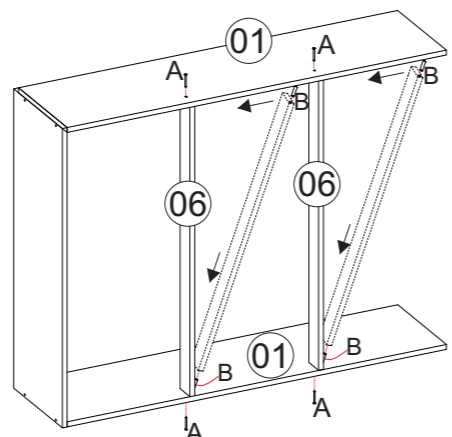
PASSO 01

ENCAIXE A BASE E O CHAPEU (01) NA LATERAL ESQUERDA (05) UTILIZANDO 04UN DA CAVILHA (B) 8X30 E FIXE COM 04UN DO PARAFUSO (A) 3,5X40MM.



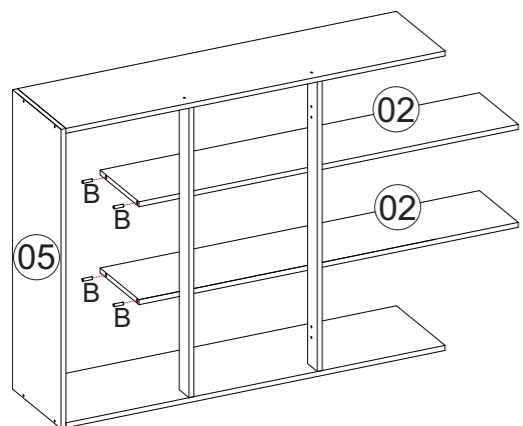
PASSO 02

AGORA ENCAIXE AS COLUNAS (06) ENTRE A BASE (01) E O CHAPEU (01), UTILIZANDO 02UN DA CAVILHA (B) 8X30 PARA CADA UMA E FIXE COM 02UN DO PARAFUSO (A) 3,5X40MM TAMBÉM PARA CADA UMA.



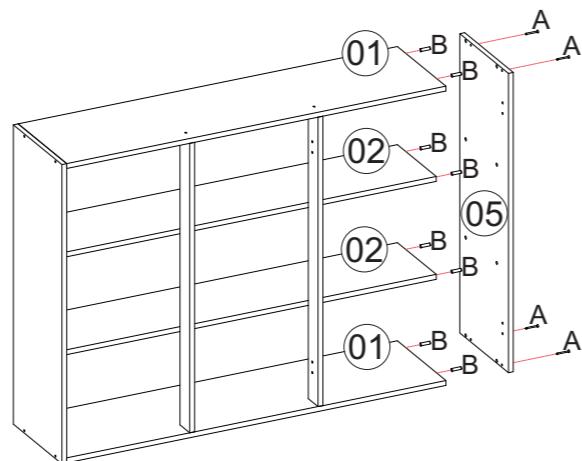
PASSO 03

ENCAIXE AS PRATELEIRAS (02) NA LATERAL ESQUERDA (05) COM 02UN DA CAVILHA (B) 8X30 PARA CADA UMA.



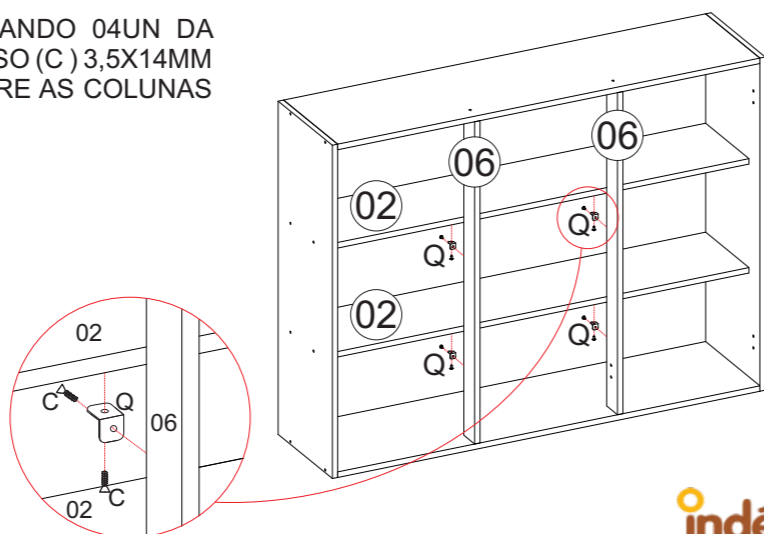
PASSO 04

DEPOIS, ENCAIXE A LATERAL DIREITA (05) NO CONJUNTO JÁ MONTADO, UTILIZANDO 08UN DA CAVILHA (B) 8X30 E FIXANDO COM 04UN DO PARAFUSO (A) 3,5X40MM.



PASSO 05

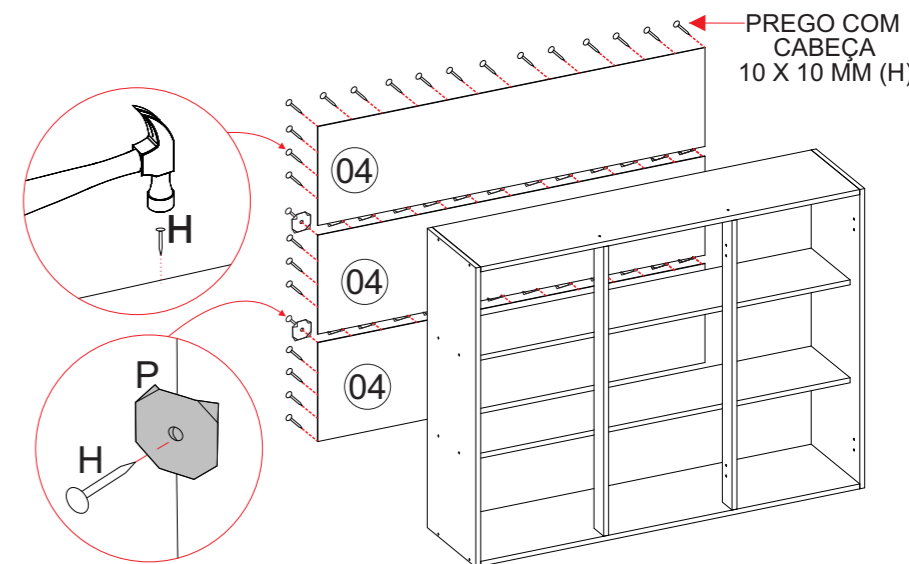
AGORA FAÇA A FIXAÇÃO DAS COLUNAS UTILIZANDO 04UN DA CANTONEIRA METÁLICA (Q) COM 02UN DO PARAFUSO (C) 3,5X14MM PARA CADA UMA. ELAS DEVEM SER FIXADAS ENTRE AS COLUNAS (06) E AS PRATELEIRAS (02), PELA PARTE DEBAIXO.



PASSO 06

VIRE O MÓVEL COM A FITA DE BORDA PARA BAIXO.

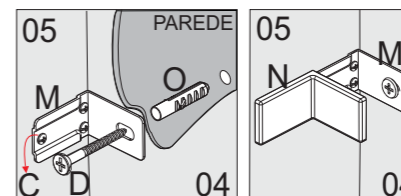
ALINHE OS FORROS E INICIE A FIXAÇÃO PELAS EXTREMIDADES, UTILIZANDO OS PREGOS (H) A CADA 10CM DE DISTÂNCIA. DEPOIS FIXE OS CENTROS, UTILIZANDO A JUNÇÃO PARA FUNDO (P) + O PREGO (H) 10X10, TAMBÉM A CADA 10CM DE DISTÂNCIA UM DO OUTRO.



PASSO 07

NESTE PASSO, FAÇA A FIXAÇÃO DO MÓVEL NA PAREDE.

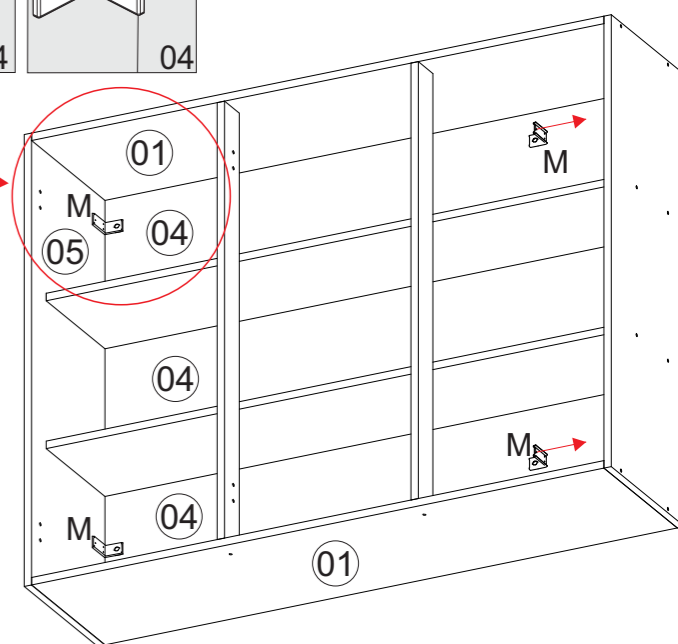
PARA ISSO, FIXE O SUPORTE METÁLICO (M) NO MÓVEL, UM EM CADA CANTO. A FIXAÇÃO DO SUPORTE DEVE SER ENTRE A LATERAL (05), O FORRO (04) E CHAPEU/BASE (01).



FIXE PRIMEIRO PELOS 03 FUROS MENORES EXISTENTES NO SUPORTE, QUE FICARÃO NAS LATERAIS DO MÓVEL (05), UTILIZANDO 03UN DO PARAFUSO (C) 3,5X14MM.

DEPOIS, FAÇA O ALINHAMENTO E A MARCAÇÃO NA PAREDE, NO LOCAL DESEJADO. PARA ISSO, TENHA COMO REFERÊNCIA O FURO MAIOR EXISTENTE NO SUPORTE (M). ENTÃO, PERFURE A PAREDE E INSIRA A BUCHA PLÁSTICA (O). LEMBRANDO QUE SÃO 04 FUROS NA PAREDE, UM PARA CADA SUPORTE.

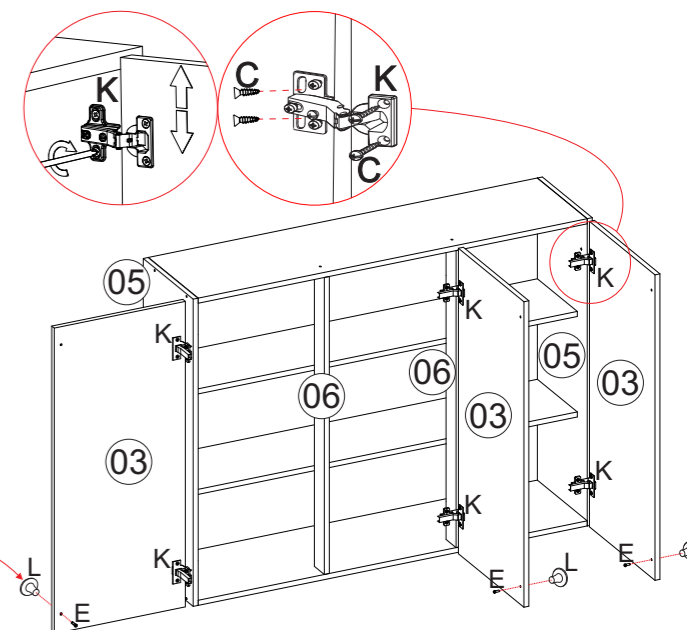
POR ÚLTIMO, FIXE O MÓVEL NA PAREDE, UTILIZANDO 04UN DO PARAFUSO (D) 4,8X55MM E INSIRA A CAPA (N) PARA DAR ACABAMENTO.



PASSO 08

DEPOIS DO MÓVEL FIXADO NA PAREDE, FIXE 02UN DA DOBRADIÇA (K) EM CADA PORTA (03), UTILIZANDO 03UN DO PARAFUSO (C) 3,5X14MM PARA CADA UMA.

APÓS ISSO, FIXE O PUXADOR: - COM UMA BROCA 4MM, FURE A PARTE INTERIOR DAS PORTAS, NAS MARCAÇÕES E FIXE OS PUXADORES (L) COM 01UN DO PARAFUSO (E) M4 X 20MM PARA CADA. **OBS:** AO FURAR AS PORTAS, APOIAR A FACE EXTERIOR PARA QUE A BROCA NÃO DANIFIQUE A PINTURA AO TRANSPASSAR O MATERIAL. POR ÚLTIMO, FIXE AS PORTAS NAS LATERAIS (05) E NA COLUNA (06), UTILIZANDO MAIS 03UN DO PARAFUSO (C) 3,5X14MM PARA CADA DOBRADIÇA. ALINHE A PORTA FAZENDO A REGULAGEM DOS PARAFUSOS.

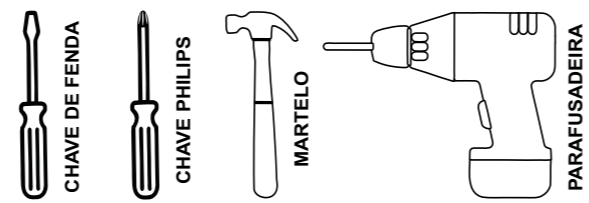


ACESSÓRIOS		
A	PARF 3,5 X 40 CBC CHATA/FILIPS - Cód.1107MP	18
B	CAVILHA PINUS 8 X 30 - Cód.1064MP	34
C	PARF 3,5 X 14 CBC CHATA/FILIPS Cód.1104MP	58
D	PARF 4,8 X 55 TAMP FHP - Cód. 2477MP	07
E	PARF M4 X 20 - Cód. 4014MP	10
F	PARF 4,5 X 28 CBC CHATA/FILIPS - Cód. 1116MP	09
G	COLA SACHET - Cód.1020MP	02
H	PREGO 10X10 C/ CABEÇA - Cód.1041MP	60
i1	GIZ DE CORREÇÃO CINZA TITANIO - Cód.5880	01
i2	GIZ DE CORREÇÃO CHUMBO - Cód.4913MP	01
i3	GIZ DE CORREÇÃO BRANCO - Cód.4555MP	01
i4	GIZ DE CORREÇÃO FREIJO - Cód.4914MP	01
J1	TAPA FURO CHUMBO - Cód.4900MP	10
J2	TAPA FURO BRANCO - Cód.2649MP	10
K1	DOBRADIÇA C/ AMORTECEDOR RETA - Cód. 4859MP	04
K2	DOBRADIÇA C/ AMORTECEDOR CURVA - Cód. 4302MP	02
L	PUXADOR CONCHA: CÓDIGO CONFORME COR DA PORTA	
L1	PORTA BRANCA - PUX. BRONZE - Cód. 5883MP	05
L2	PORTA TITANIO - PUX. BRONZE - Cód. 5883MP	
L3	PORTA CHUMBO - PUX. DOURADO - Cód. 5086MP	
M	SUPORTE METALICO - Cód. 1848	02
N	PÉ QUADRADO: CÓDIGO CONFORME COR DA PORTA	
N1	PORTA BRANCA - PÉ CASTANI - Cód. 4088MP	05
N2	PORTA CHUMBO - PÉ CASTANI - Cód. 4088MP	
N3	PORTA TITANIO - PÉ PRETO FOSCO - Cód. 5887MP	
O	BUCHA 8MM - Cód. 1059	02
P	PARF 3,5 X 14 CBC FLANG. - Cód.2529MP	08
Q1	PAR DE CORREDIÇA TELESCÓPICA 400MM	02
Q2		Cód. 3039MP
R	CANTONEIRA 2 FUIROS - Cód.1056MP	04
S	JUNÇÃO P/ FUNDO - Cód.1038MP	08

Quantidade necessária de Montadores - 02

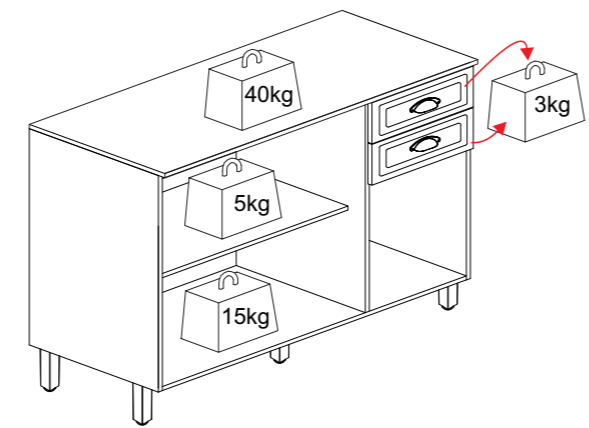
AMIGO MONTADOR, SIGA TODAS AS INSTRUÇÕES DESTE FORMULÁRIO, ELAS SÃO INDISPENSÁVEIS. LEMBRE -SE: A INDUSTRIA NÃO SE RESPONSABILIZA POR DANOS CAUSADOS NA HORA DA MONTAGEM.

Ferramentas Necessárias (Não fornecidas)



NOTA: A SEPARAÇÃO DOS ACESSÓRIOS ANTES DE INICIAR A MONTAGEM FACILITARÁ A MESMA. OS PARAFUSOS E CAVILHAS ESTÃO NA ESCALA REAL. EM CASO DE DÚVIDA NA IDENTIFICAÇÃO, COLOQUE O ACESSÓRIOS SOBRE A IMAGEM.

O PESO MÁXIMO DE CARGA INFORMADO NO DESENHO SE REFERE A OBJETOS DISTRIBUÍDOS DE MANEIRA UNIFORME SOBRE TODA A ÁREA DE CONTATO DA PEÇA.

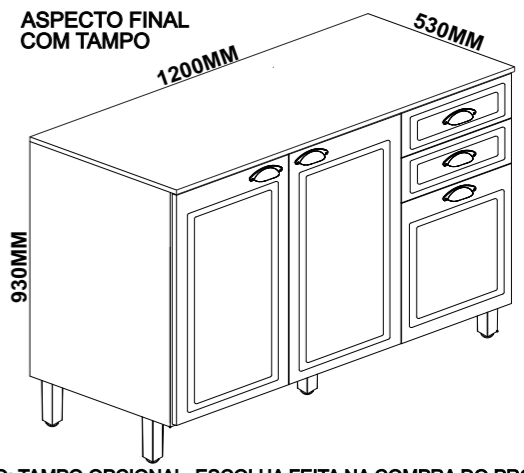
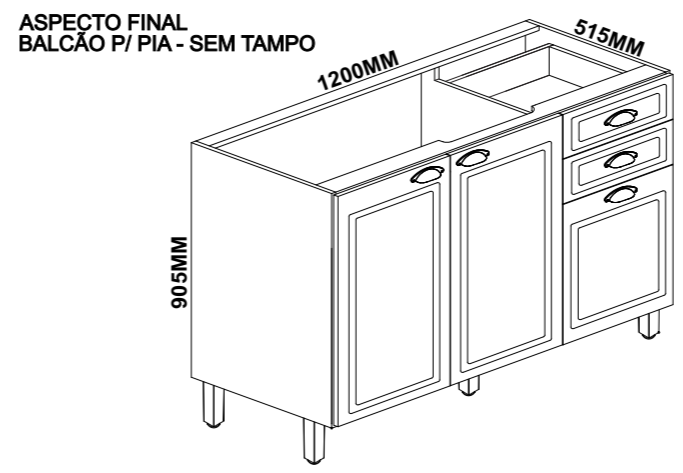


Rua Bom Jesus, 08 - Parque Industrial
FONE/FAX: (45) 3286 - 7400
CEP : 85790-000 - capitão L. Marques - PR
www.indekes.com.br

BL 1,20 2PT 3GV

DADOS INDISPENSÁVEIS PARA A VALIDADE DESTA GARANTIA

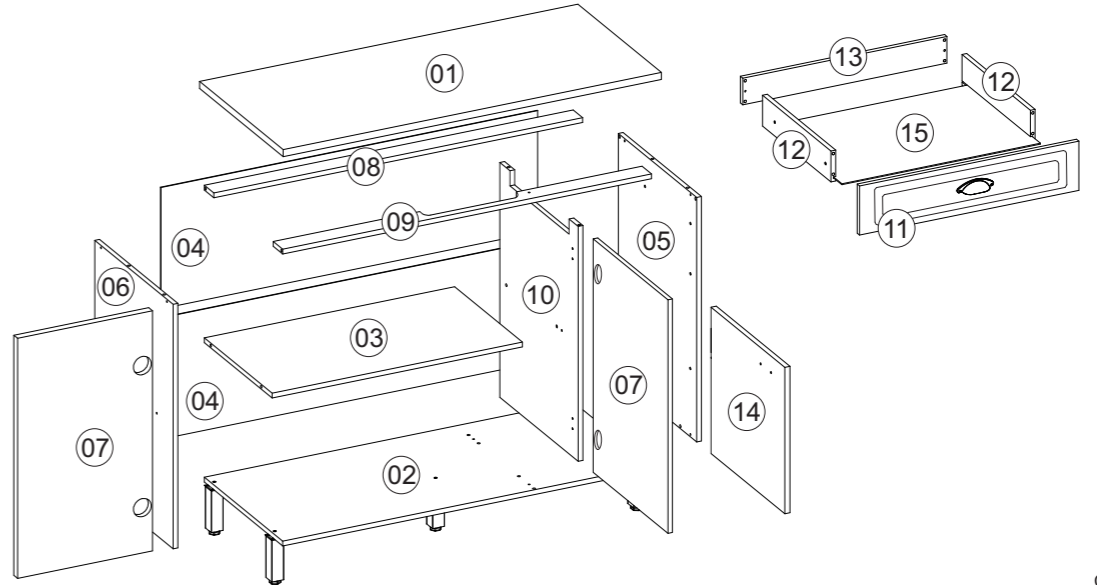
- 1- FORRE O CHÃO COM PAPELÃO OU SIMILAR.
- 2- INICIE A MONTAGEM SEGUINDO A SEQUÊNCIA NUMÉRICA.
- 3- VERIFIQUE A RESISTÊNCIA DA PAREDE QUANDO NECESSÁRIO.
- 4- É OBRIGATÓRIO FIXAR O MÓDULO A PAREDE.
- 5- FAÇA A JUNÇÃO COM PARAFUSOS UNIÃO QUANDO NECESSÁRIO.
- 6- COLOQUE E REGULE PORTA E PUXADORES.
- 7- PARA LIMPEZA USE PANO MACIO E SECO/
- 8- NÃO UTILIZE PRODUTOS ABRASIVOS OU SIMILARES, TAIS COMO: CERA, ÁLCOOL, DETERGENTES, TINNER, LUSTRAMOVEIS, ETC.
- 9- DEIXE O MÓVEL SEM USO POR 24HRS PARA DAR RIGIDEZA A ESTRUTURA.
- 10- PRODUTO PARA USO DOMESTICO.
- 11- CUMPRINDO TODOS OS REQUISITOS EXISTENTES NESSE CERTIFICADO DE GARANTIA, O SEU PRODUTO ESTA COBERTO PELA GARANTIA DE 90 DIAS.



ATENÇÃO: TAMPO OPCIONAL. ESCOLHA FEITA NA COMPRA DO PRODUTO.

AO SOLICITAR ASSISTÊNCIA INFORME O CÓDIGO DA PEÇA E O DO REVESTIMENTO; EX: 6009.050 - 1441

PEÇA	CODIGO	DESCRIÇÃO	COMP	LARG	ESP	MAT	COR			QTD
01	6009.050PC	TAMPO 1200X530 22MM	1200	530	22	MDF	1441 - FREIJO	1441 - FREIJO	1442 - CHUMBO	1
TAMPO OPCIONAL. ESCOLHA FEITA NA COMPRA DO PRODUTO.										
02	6118.013PC	BASE BL 1170X497	1170	497	15	MDP	11 - BRANCA	1442 - CHUMBO	1442 - CHUMBO	1
03	6118.014PC	PRATELEIRA BL 794X430	794	430	15	MDP	11 - BRANCA	1442 - CHUMBO	1442 - CHUMBO	1
04	6093.067PC	FORRO 1195X377	377	1195	3	HDF	11 - BRANCA	1442 - CHUMBO	1442 - CHUMBO	2
05	6093.070PC	LATERAL DIR. BL. 760X497	760	497	15	MDP	11 - BRANCA	1442 - CHUMBO	1442 - CHUMBO	1
06	6093.069PC	LAT ESQ BL PIA 760X497	760	497	15	MDP	11 - BRANCA	1442 - CHUMBO	1442 - CHUMBO	1
07	6171.01PC	PORTA 750X406	750	406	15	MDP	11 - BRANCA	1442 - CHUMBO	1511 - TITANIO	2
08	6093.0121PC	VISTA TRASEIRA 1168X51 - CRU	1168	51	15	MDP	999999 - SEM REVESTIMENTO			1
09	6093.073PC	VISTA FRONTAL BL 1168X60	1168	60	15	MDP	11 - BRANCA	1442 - CHUMBO	1442 - CHUMBO	1
10	6093.0141PC	DIVISÓRIA BL 730X497 - COM CANAL	730	497	15	MDP	11 - BRANCA	1442 - CHUMBO	1442 - CHUMBO	1
11	6171.02PC	FRENTE GAVETA 378X149	378	149	15	MDP	11 - BRANCA	1442 - CHUMBO	1511 - TITANIO	2
12	6171.026PC	LAT GAV 96X432	432	96	15	MDP	11 - BRANCA	1442 - CHUMBO	1442 - CHUMBO	4
13	6171.079PC	TRASEIRO GAV 333X82	333	82	15	MDP	11 - BRANCA	1442 - CHUMBO	1442 - CHUMBO	2
14	6171.03PC	PORTA MENOR 450X378	450	378	15	MDP	11 - BRANCA	1442 - CHUMBO	1511 - TITANIO	1
15	6171.027PC	FORRO GAV 450X317	317	450	3	HDF	11 - BRANCA	1442 - CHUMBO	1442 - CHUMBO	2



CUIDADOS COM O PRODUTO

Para que não danifique seu móvel, recomendamos que: Mantenha o produto em local arejado e sem umidade.

- Não expor diretamente ao sol ou em ambiente com alta luminosidade, para não alterar a tonalidade do tecido.
- Não lavar. O líquido é prejudicial ao produto.
- Não usar produtos químicos como: solventes, amoníaco, ácido, álcool, detergente ou água sanitária. Isso poderá ocasionar danos irreversíveis ao revestimento do produto.
- Não ficar em pé no estofado.
- Evite contato com animais domésticos.
- Não encostar o produto em objetos contudentes ou cortantes.
- Não coloque objetos quentes (panelas, ferro de passar, etc.) diretamente sobre as superfícies dos móveis.

CERTIFICADO DE GARANTIA PARABÉNS!

Você acaba de adquirir um produto INDEKES com alta qualidade e um excelente design! Preparamos este certificado para que você tenha o melhor proveito possível de seu produto. Abaixo estão algumas dicas para você proteger e usufruir da garantia.

Obrigado por escolher a INDEKES!

Tecido

- Usar escovas com cerdas macias e aspirador de pó em baixa rotação para eliminar a poeira.

Móveis de madeira

- Para retirar o pó, utilizar flanela limpa e seca, sem reagentes químicos.
- Nunca utilizar produtos abrasivos, tais como: palha de aço, esponja de lã e aço, álcool, vinagre, limão, saponáceo ou produtos corrosivos que possam riscar ou descolar a camada protetora do móvel.
- Não molhar o móvel ou expô-lo a locais úmidos.

Vidros

- Para limpeza de portas de vidro, borrife o líquido de limpeza (água, limpo-vidro ou álcool) primeiramente em um pano sem fiapos ou em um papel toalha e em seguida aplique no vidro. Nunca utilize produtos abrasivos, como esponjas de cozinha e esponjas metálicas.
- Não utilize saponáceo, detergentes de cozinha e qualquer tipo de solventes químicos.

Acessórios

- Para limpezas leves na retirada de pó, utilizar somente um pano macio e seco.
- Dobradiças/Corrediças: sejam lubrificadas com uma pequena quantidade de óleo, cuidando para não respingar nos revestimentos. Esta ação evitará a oxidação e possíveis quebras, aumentando a vida útil do acessório.
- Em regiões litorâneas, aconselhamos a limpeza dos acessórios a cada 30 dias.

TEMPO DE GARANTIA

Seu produto será garantido pelo período de 90 dias, a partir da data na nota fiscal de compra.

A GARANTIA EXCLUI

Problemas devido ao mau uso dos produtos de limpeza ou manuseio irregular.

Problemas relacionados ao transporte e armazenamento do produto após a entrega.

Descoloração por exposição diretamente à luz solar, ressecamento ou manchas causadas por agentes relacionados nos "Cuidados com os Produtos".

Danos causados por agentes da natureza, como inundações ou acidentes de qualquer espécie.

Danos causados por qualquer tipo de umidade.

Utilização do produto em local úmido e não arejado.

Excesso de peso sobre o produto.

Problemas e desgastes causados por animais domésticos.

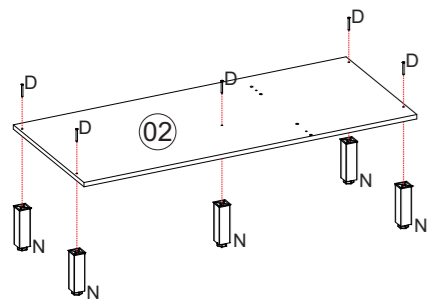
Uso em ambientes infectado por cupins ou carunchos.

Acidentes causados por montagem inadequada.

- ANTES DO ENCAIXE DE CADA CAVILHA DE MADEIRA (B) PASSAR A COLA SACHET.
- FORRE O CHÃO COM A CAIXA DE PAPELÃO ANTES DE INICIAR A MONTAGEM.
- INICIE A MONTAGEM COM O MÓVEL NA HORIZONTAL, COM A FITA DE BORDA VIRADA PARA CIMA.

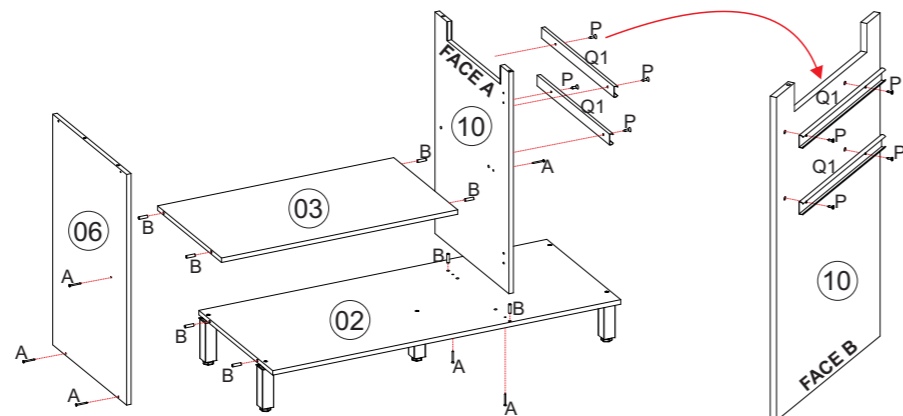
PASSO 01

FIXE OS PÉS (N) NA BASE (02) UTILIZANDO 05UN DO PARAFUSO (D) 4,8X55MM.



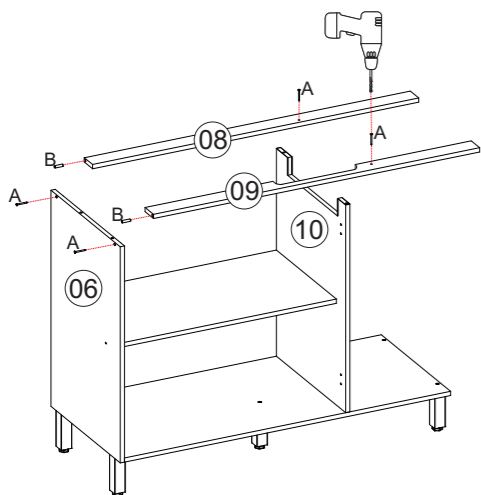
PASSO 02

- ENCAIXE A LATERAL ESQUERDA (06) NA BASE (02) UTILIZANDO 02UN DA CAVILHA (B) 8X30 E FIXE COM 02UN DO PARAFUSO (A) 3,5X40MM.
 - ENCAIXE A PRATELEIRA (03) NA LATERAL ESQUERDA (06) UTILIZANDO 02UN DA CAVILHA (B) 8X30 E FIXE COM 01UN DO PARAFUSO (A) 3,5X40MM.
 - FIXE AS 02 PEÇAS (Q1) DA CORREDIÇA NA DIVISÓRIA (10), COM 02UN DO PARAF. (P) 3,5X14 FLANG PARA CADA UMA. DEPOIS, ENCAIXE A DIVISÓRIA NA BASE (02) E PRATELEIRA (03) RESPECTIVAMENTE, UTILIZANDO 04UN DA CAVILHA 8X30 (B). FIXE COM 03UN DO PARAFUSO (A) 3,5X40.



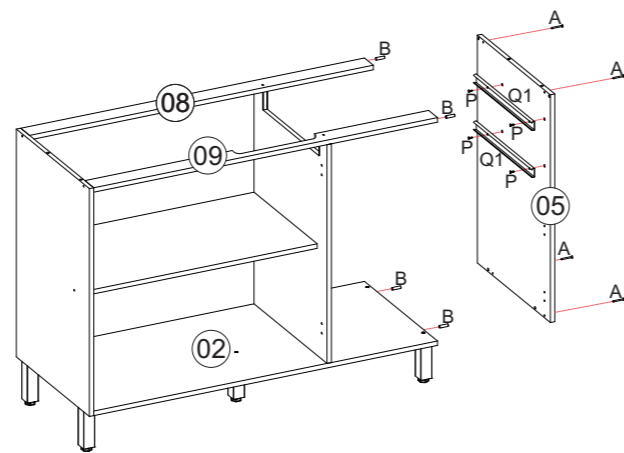
PASSO 03

FIXE AS VISTAS (08,09) NA LATERAL ESQUERDA (06) E DIVISÓRIA (10) UTILIZANDO 02UN DA CAVILHA (B) 8X30 E 04UN DO PARAFUSO (A) 3,5X40MM.



PASSO 04

AGORA FIXE AS OUTRAS DUAS CORREDIÇAS (PEÇA Q1) NA LATERAL DIREITA (05), COM 02UN DO PARAF. (P) 3,5X14 FLANG. PARA CADA UMA. ENCAIXE A LATERAL DIREITA (05) NO CONJUNTO MONTADO, UTILIZANDO 04UN DA CAVILHA (B) 8X30 E FIXE COM 04UN DO PARAFUSO (A) 3,5X40MM.



PASSO 05

VIRE O MÓVEL COM A FITA DE BORDA PARA BAIXO.

ALINHE OS FORROS (04) NO MÓVEL E FAÇA A FIXAÇÃO PRIMEIRO DAS EXTREMIDADES. DEPOIS, FIXE O CENTRO (NA JUNÇÃO DOS FORROS), APENAS ATRÁS DA PRATELEIRA (03). NO CENTRO UTILIZE OS PREGOS (H) + AS JUNÇÕES PARA FUNDO (S). FIXE ACADA 10CM DE DISTÂNCIA.

PASSO 06

ATENÇÃO ÀS DUAS DOBRADIÇAS DIFERENTES:

- **DOBRADIÇA RETA (K1):** FIXAR 02UN NA PORTA (07) DA LATERAL ESQUERDA (06) E MAIS 02UN NA PORTA MENOR (14) DA LATERAL DIREITA. PARA ISSO, UTILIZE 03UN DO PARAFUSO (C) 3,5X14MM PARA CADA UMA.
 - **DOBRADIÇA CURVA (K2):** FIXAR 02UN NA PORTA (07) DA DIVISÓRIA (10). PARA ISSO, UTILIZE 03UN DO PARAFUSO (C) 3,5X14MM PARA CADA UMA.

- APÓS ISSO, FIXE O PUXADOR:

- COM UMA BROCA 4MM, FURE A PARTE INTERIOR DAS PORTAS, NAS MARCAÇÕES, E FIXE OS PUXADORES (L) COM 02UN DO PARAFUSO (E) M4 X 20MM PARA CADA.

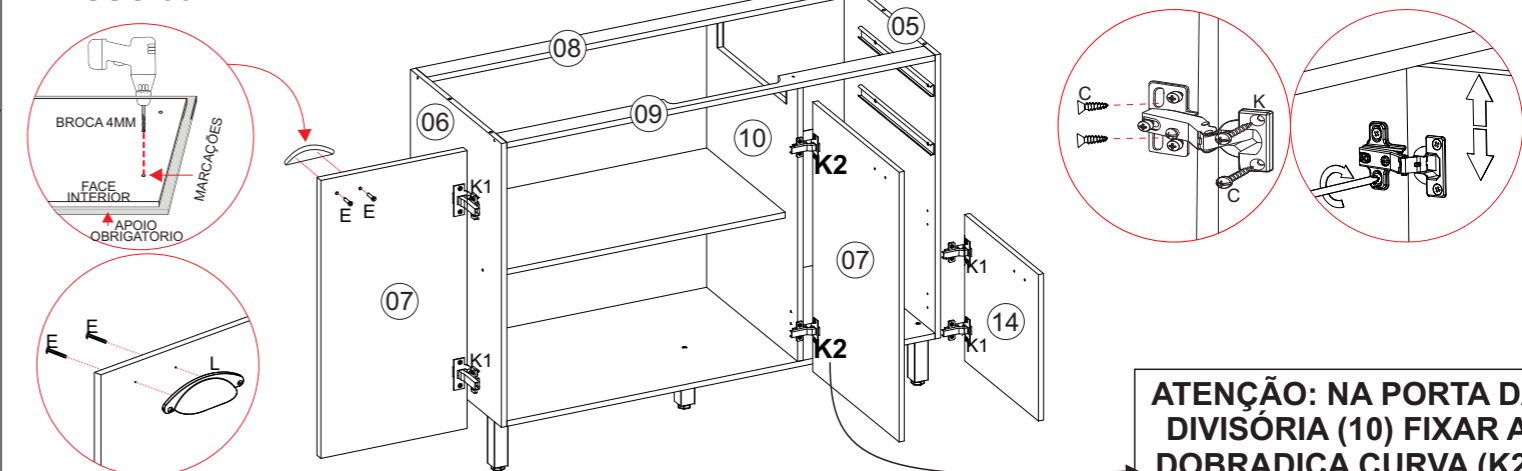
OBS: AO FURAR AS PORTAS, APOIAR A FACE EXTERIOR PARA QUE A BROCA NÃO DANIFIQUE A PINTURA AO TRANSPASSAR O MATERIAL.

- POR ÚLTIMO, FIXE AS PORTAS - UMA NA LATERAL ESQUERDA (06), UMA NA DIVISÓRIA (10) E A PORTA MENOR (14) NA LATERAL DIREITA (05) - UTILIZANDO MAIS 03UN DO PARAFUSO (C) 3,5X14MM PARA CADA DOBRADIÇA.

- ALINHE A PORTA FAZENDO A REGULAGEM DOS PARAFUSOS.

CONTINUA...

PASSO 06



ATENÇÃO: NA PORTA DA DIVISÓRIA (10) FIXAR A DOBRADIÇA CURVA (K2)

PASSO 07

AGORA A MONTAGEM DA GAVETA:

A) ENCAIXE AS LATERAIS (12) NA TRASEIRA DA GAVETA (13), UTILIZANDO 04UN DA CAVILHA (B) 8X30 E FIXE COM 02UN DO PARAFUSO (A) 3,5X40.

B) ENCAIXE O FORRO DA GAVETA (15) NOS CANAIS DAS LATERAIS (12) ATÉ ALINHAR COM A PARTE DE FORA DA TRASEIRA (13). DEPOIS FIXE O FORRO NA TRASEIRA COM PREGOS (H) 10X10 A CADA 10CM.

C) FIXE A OUTRA PARTE DA CORREDIÇA (Q2) NAS LATERAIS DA GAVETA (12) UTILIZANDO 02UN DO PARAFUSO (C) 3,5X14 EM CADALADO.

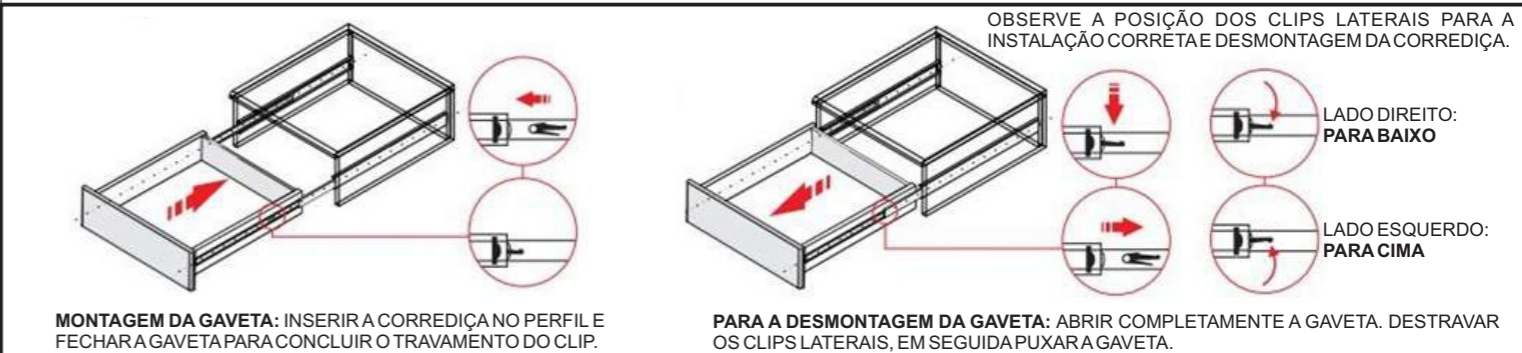
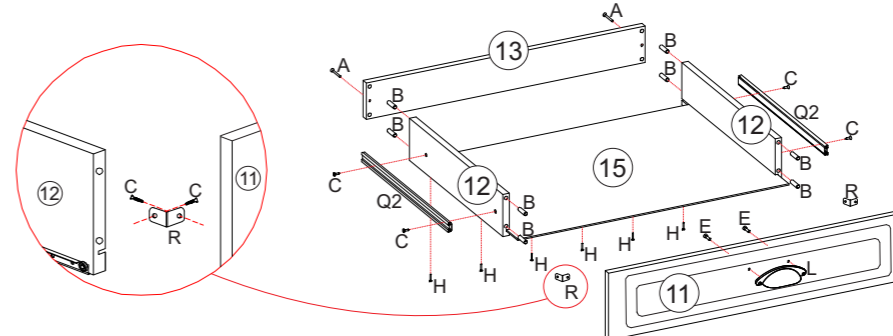
D) APÓS ISSO, FIXE O PUXADOR:

- COM UMA BROCA 4MM, FURE A PARTE INTERIOR DA FRENTE DE GAVETA (11), NAS MARCAÇÕES, E FIXE O PUXADOR (L) COM 02UN DO PARAFUSO (E) M4 X 20MM.

OBS: AO FURAR A FRENTE DE GAVETA, APOIAR A FACE EXTERIOR PARA QUE A BROCA NÃO DANIFIQUE A PINTURA AO TRANSPASSAR O MATERIAL.

E) ENCAIXE A FRENTE DA GAVETA (11) NO CONJUNTO JA MONTADO, UTILIZANDO 4UN DA CAVILHA (B) 8X30 E FIXE COM 02UN DA CANTONEIRA 2 FUROS (R) + 02UN DO PARAFUSO (C) 3,5X14. ESSA FIXAÇÃO É FEITA ENTRE A FRENTE DA GAVETA E AS LATERAIS, COM UMA CANTONEIRA DE CADALADO.

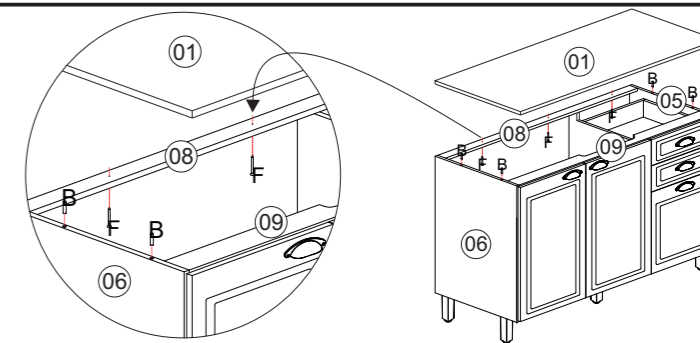
F) FINALIZE ENCAIXANDO A GAVETA NO MÓVEL, NA PRIMEIRA E SEGUNDA CORREDIÇAS (JA INSTALADAS ANTERIORMENTE).



PASSO 08

INSTALAÇÃO DO TAMPO. LEMBRANDO QUE A COMPRA DO TAMPO É OPCIONAL!

FAÇA O ENCAIXE DO TAMPO (01) NAS LATERAIS (05, 06) UTILIZANDO 04UN DA CAVILHA (B) 8X30. TERMINE FIXANDO O TAMPO POR BAIXO DAS VISTAS (08, 09) UTILIZANDO 06UN DO PARAFUSO (F) 4,5X28MM, SENDO 03UN PARA CADA VISTA.



PASSO 09

- NESTE PASSO, FAÇA A FIXAÇÃO DO MÓVEL NA PAREDE.

- PARA ISSO, FIXE O SUPORTE METÁLICO (M) NO MÓVEL, UM DE CADA LADO. A FIXAÇÃO DO SUPORTE DEVE SER ENTRE A LATERA E O CENTRO (06, 10), O TAMPO (01) E O FORRO (04).

- FIXE PRIMEIRO PELOS 02 FUROS MENORES EXISTENTES NO SUPORTE, QUE FICARÃO NA LATERAL E CENTRO DO MÓVEL (06, 10), UTILIZANDO 02UN DO PARAFUSO (C) 3,5X14MM.

- DEPOIS, FAÇA O ALINHAMENTO E A MARCAÇÃO NA PAREDE, NO LOCAL DESEJADO. PARA ISSO, TENHA COMO REFERÊNCIA O FURO MAIOR EXISTENTE NO SUPORTE (M). ENTÃO, PERFURE A PAREDE E INSIRA A BUCHA PLÁSTICA (O). LEMBRANDO QUE SÃO 02 FUROS NA PAREDE, UM PARA CADA SUPORTE.

- POR ÚLTIMO, FIXE O MÓVEL NA PAREDE, UTILIZANDO 02UN DO PARAFUSO (D) 4,8X55MM.

