

# Manual de Instruções

Termo de Garantia

## CHURRASQUEIRA A GÁS



Antes de ligar sua Churrasqueira SUGGAR, leia atentamente as informações contidas neste manual.

**SUGGAR**  
eletrodomésticos  
[www.sugar.com.br](http://www.sugar.com.br)

REV.01/18



## OBRIGADO POR ESCOLHER SUGGAR!

Neste manual, você encontra todas as informações sobre sua Churrasqueira a Gás.

Antes de usá-la, leia atentamente as instruções deste manual e guarde-o para futuras consultas.

Ao comprar eletrodomésticos, lembre-se da marca Suggar.

A Suggar tem uma linha completa de produtos, todos com a mesma qualidade do Suggar da Suggar, o depurador mais vendido do país.

## ADVERTÊNCIA

Incêndio ou explosão podem ocorrer se as instruções não forem seguidas

O consumidor é responsável pela verificação da montagem correta da churrasqueira, assegurando-se de que o produto foi corretamente instalado.

A não-aquiescência às instruções deste manual pode resultar em ferimentos ou danos à propriedade.

**PARA A SUA SEGURANÇA SE VOCÊ SENTIR CHEIRO DE GÁS:**

1. Feche o registro de gás no botijão.
2. Apague qualquer chama aberta. Não opere quaisquer aparelhos elétricos próximo da churrasqueira.
3. Ventile a área.
4. Verifique se há vazamentos conforme detalhado neste manual.
5. Se o odor persistir, entre em contato com a loja onde adquiriu o produto ou seu fornecedor de gás imediatamente.

## PRECAUÇÕES

1. Verifique todas as conexões e procure por vazamentos após cada recarga do botijão.
2. Nunca procure vazamentos com um fósforo ou chama acesa.
3. Não armazene ou utilize gasolina ou outros vapores e líquidos inflamáveis próximos deste ou de quaisquer outros aparelhos.
4. Qualquer botijão de gás não utilizado com a churrasqueira deverá ser guardado longe desta ou de qualquer outro equipamento.

## RECOMENDAÇÕES PARA MONTAGEM

**ADVERTÊNCIA:** Apesar do fabricante ter envidado todos os esforços para remover quaisquer pontas cortantes da sua churrasqueira, solicitamos o máximo de cuidado ao manusear todos os componentes do seu equipamento para evitar ferimentos acidentais.

Ferramentas necessárias: uma chave de fenda comum ou Philips ou um alicate.

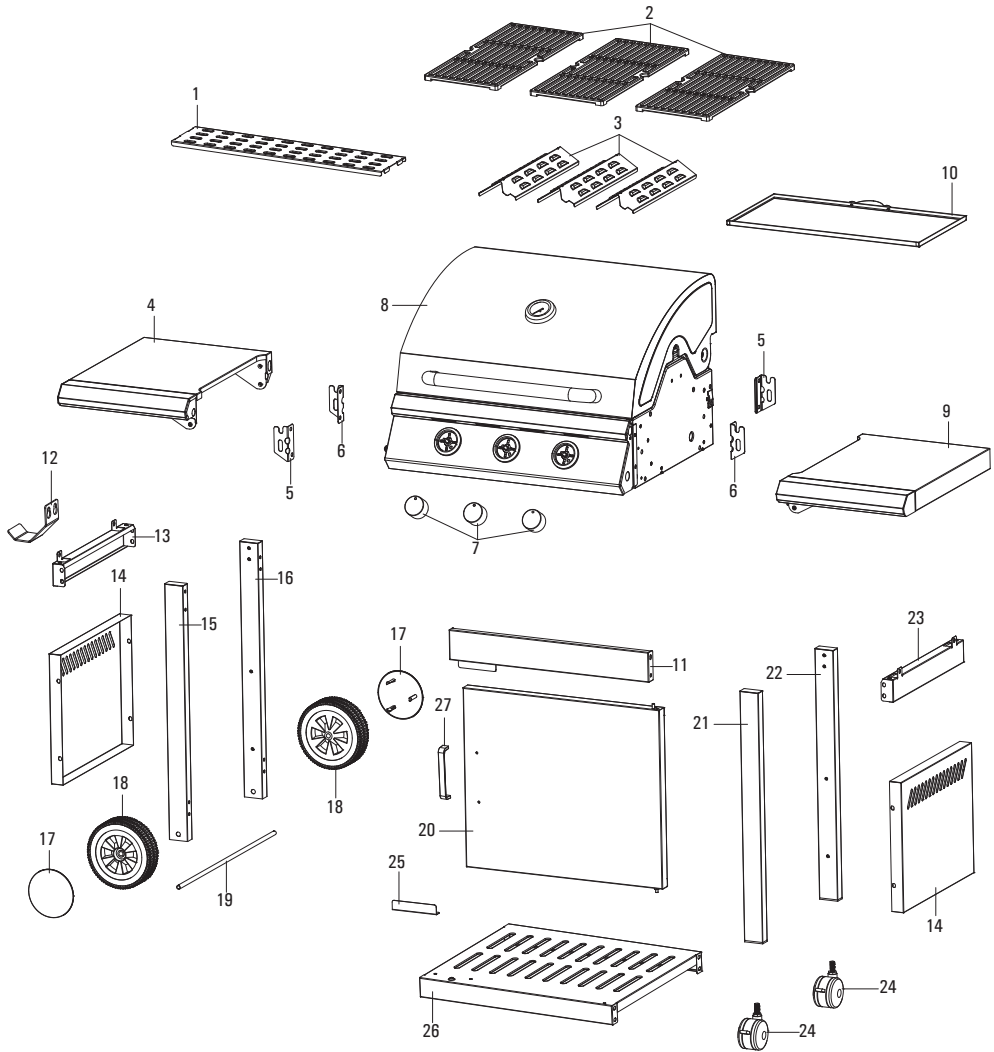
Leia todas as instruções completamente antes de continuar. Utilize uma área espaçosa e limpa para fazer a limpeza da sua churrasqueira. Consulte a lista de peças e o diagrama de montagem conforme necessário. A montagem da churrasqueira envolve grandes componentes e aconselhamos duas pessoas para a montagem da unidade.

**NOTA:** Assegure-se de que toda a proteção plástica tenha sido removida antes de montar o equipamento!

## ÍNDICE

VISTA EXPLODIDA CH5001IX .....	5
LISTA DE PEÇAS CH5001IX .....	6
MONTAGEM CH5001IX .....	7
VISTA EXPLODIDA CH4001IX .....	13
LISTA DE PEÇAS CH4001IX .....	14
MONTAGEM CH4001IX .....	15
VISTA EXPLODIDA CH3001IX .....	17
LISTA DE PEÇAS CH3001IX .....	17
MONTAGEM CH3001IX .....	18
INSTALAÇÃO .....	20
UTILIZAÇÃO .....	22
LIMPEZA E MANUTENÇÃO .....	23
SOLUÇÃO DE PROBLEMAS .....	24
CARACTERÍSTICAS TÉCNICAS .....	24
TERMO DE GARANTIA .....	25
ASSISTÊNCIA TÉCNICA .....	26

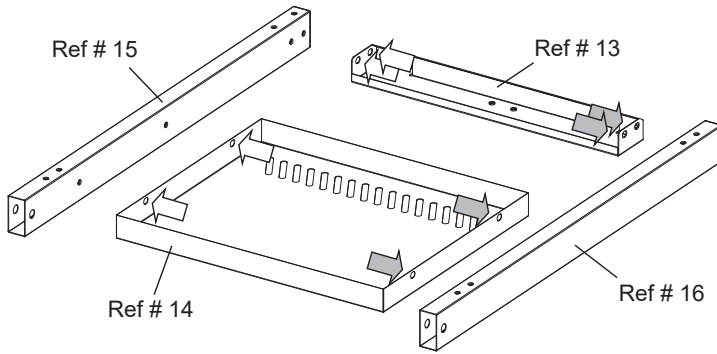
# VISTA EXPLODIDA CH5001IX



**LISTA DE PEÇAS - DESCRIÇÃO - QUANTIDADE CH5001IX**

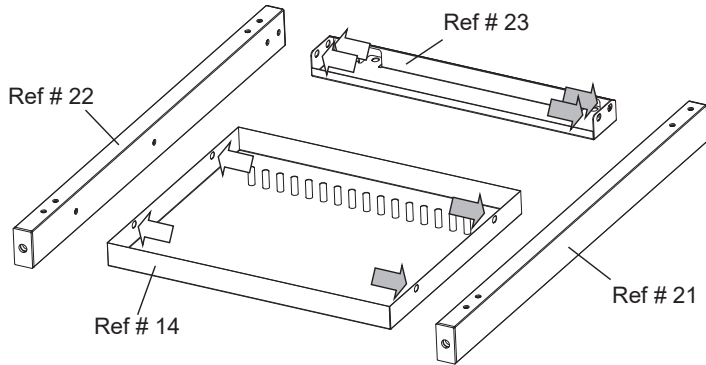
REF.	DESCRIÇÃO	QTDE.
1	Grelha superior	1
2	Grelha inferior	3
3	Proteção do queimador	3
4	Bancada lateral esquerda	1
5	Suporte de fixação da bancada A	2
6	Suporte de fixação da bancada B	2
7	Knob	3
8	Tampa móvel	1
9	Bancada lateral direita	1
10	Bandeja coletora	1
11	Suporte frontal do carrinho	1
12	Alça para botijão de gás	1
13	Suporte lateral esquerdo	1
14	Fechamento lateral do carrinho	2
15	Coluna esquerda frontal do carrinho	1
16	Coluna esquerda traseira do carrinho	1
17	Calota da roda	2
18	Roda	2
19	Eixo das rodas	1
20	Porta do carrinho	1
21	Coluna direita frontal do carrinho	1
22	Coluna direita traseira do carrinho	1
23	Suporte lateral direito	1
24	Rodilha	2
25	Batente inferior da porta	1
26	Fundo do carrinho	1
27	Alça da porta do carrinho	1

# MONTAGEM CH5001X

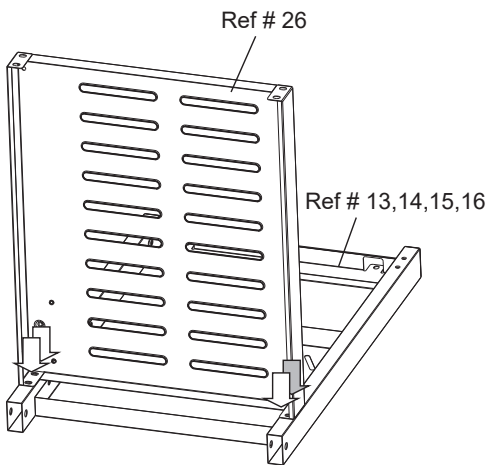


 Ref # A M6×12×8 PCS

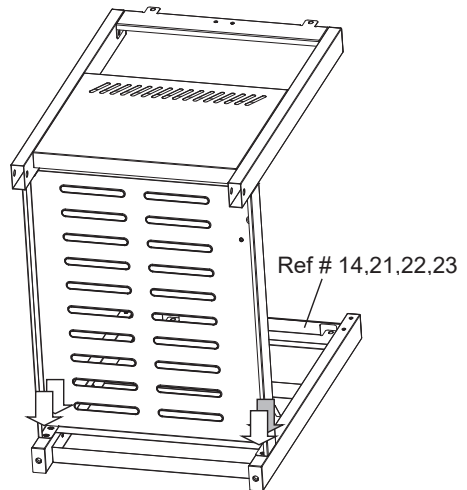
1	
2	
3	4



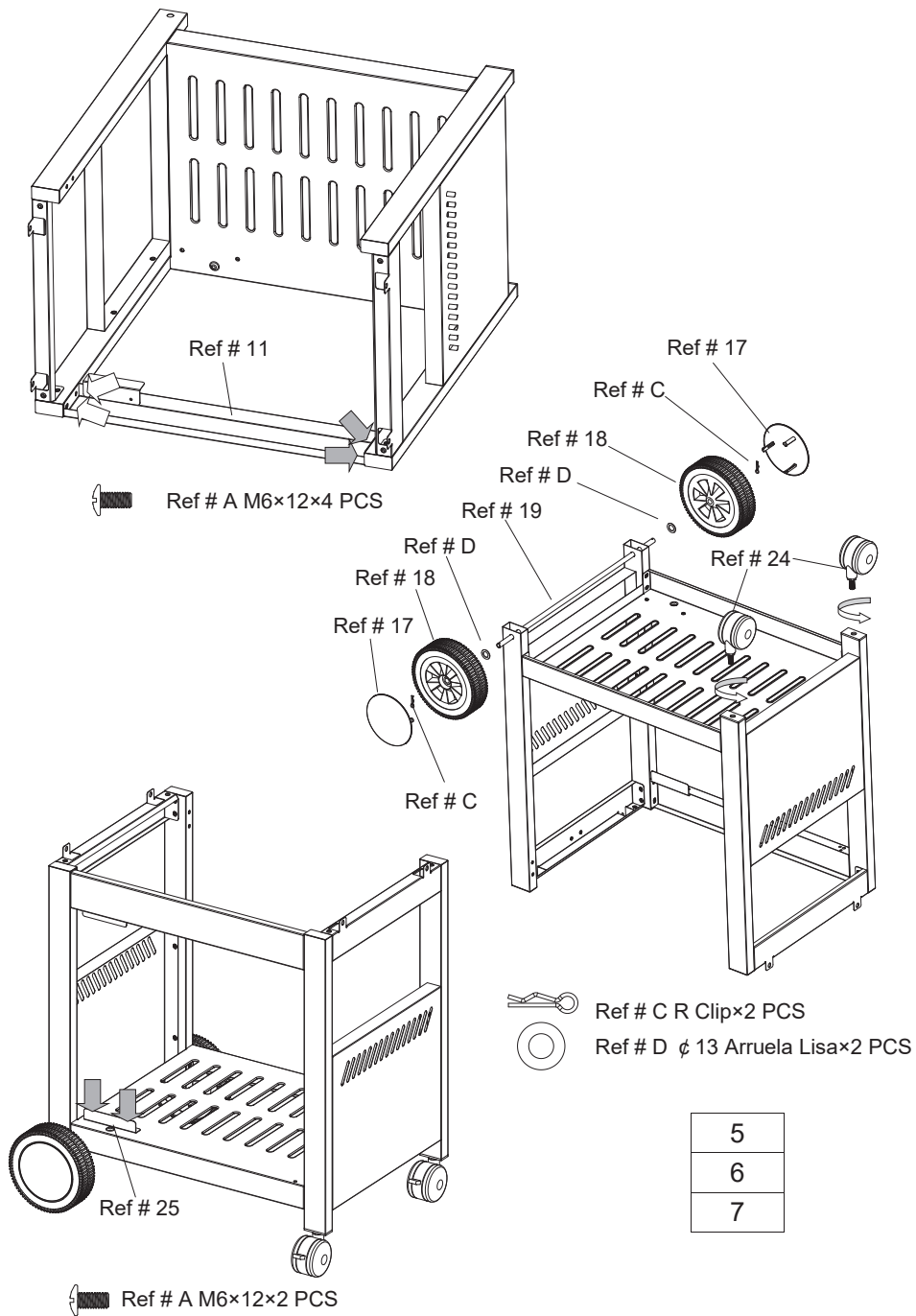
 Ref # A M6×12×8 PCS



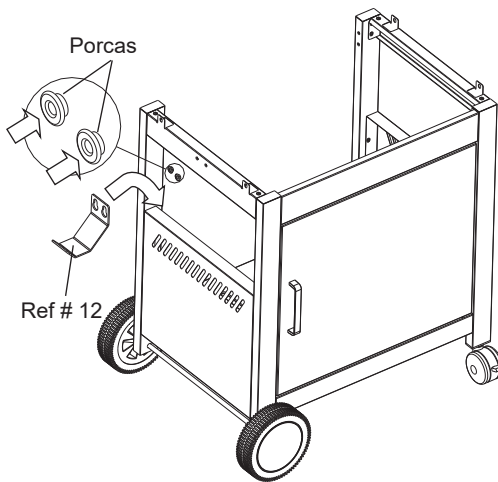
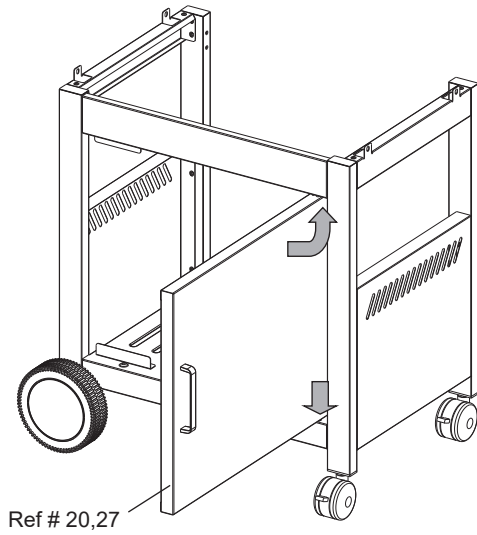
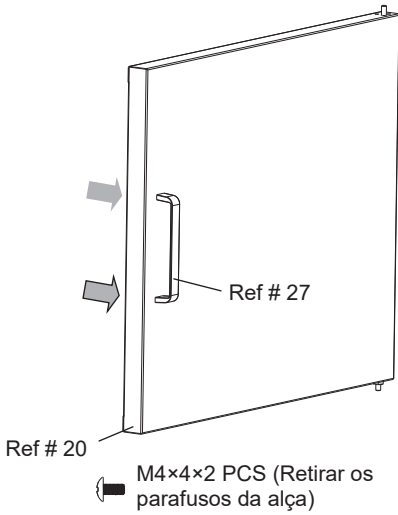
 Ref # A M6×12×4 PCS





 Ref # A M6×12×4 PCS



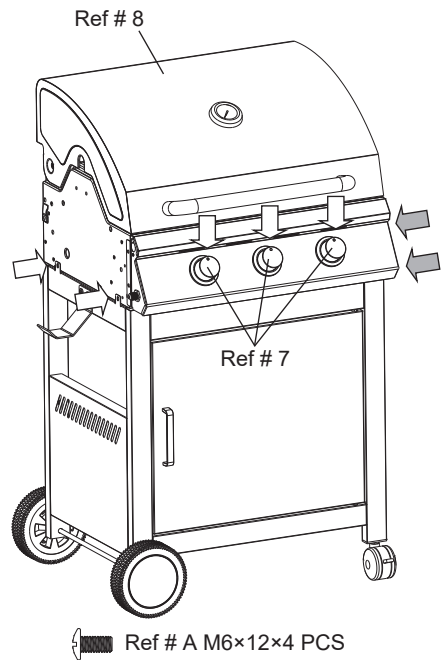




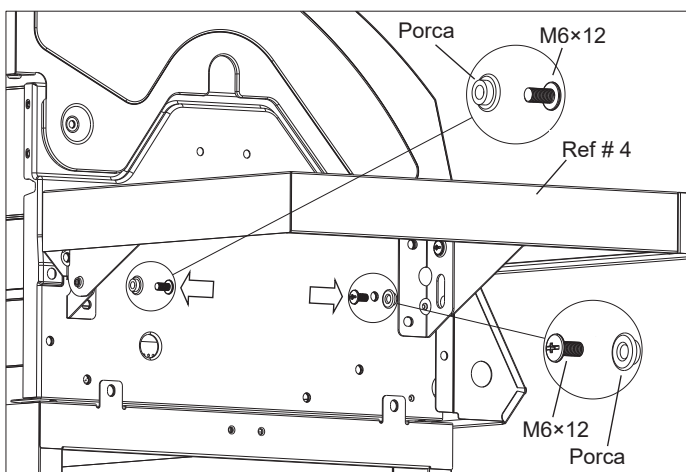
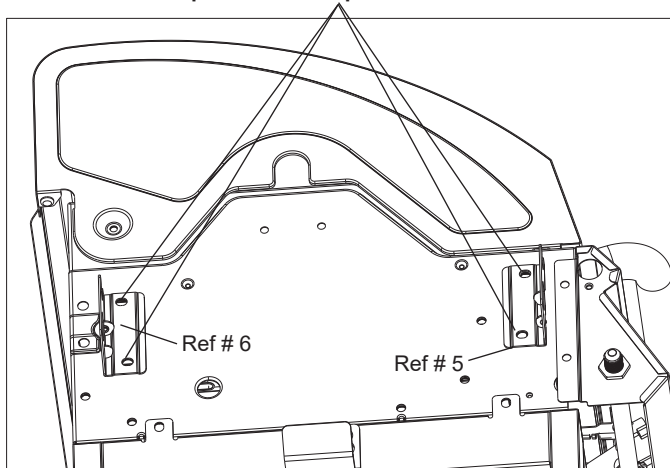
-  Ref # A M6x12x2 PCS
-  Ref # B Porcasx2 PCS



Use

8	9
10	11



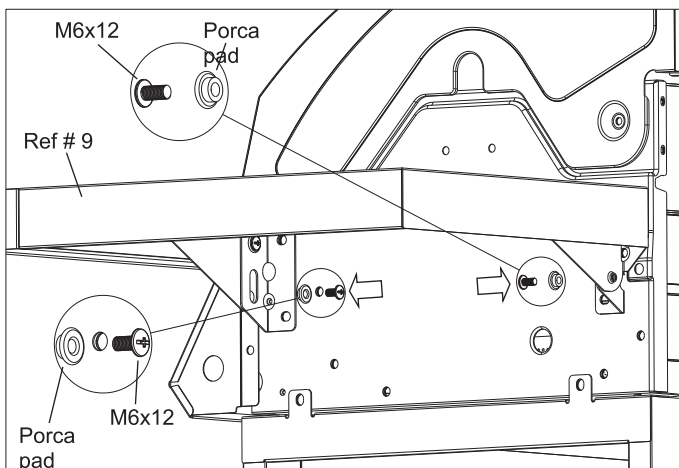
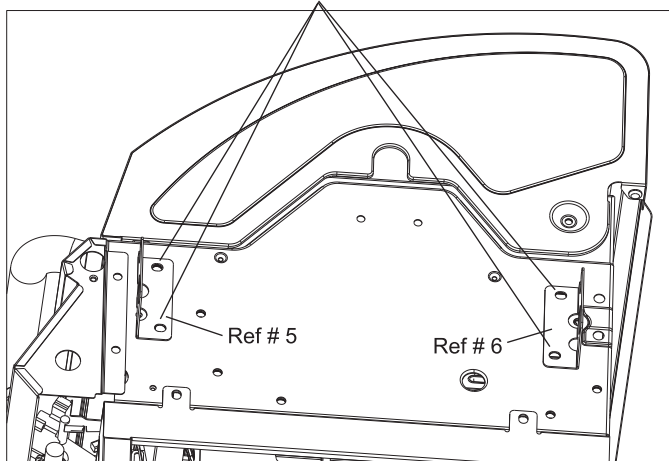
Retire os parafusos M6x12 (4 PCS) da churrasqueira, e encaixe os suportes com os parafusos retirados





-  Ref # A M6x12x2 PCS
-  Ref # B Porcax2 PCS

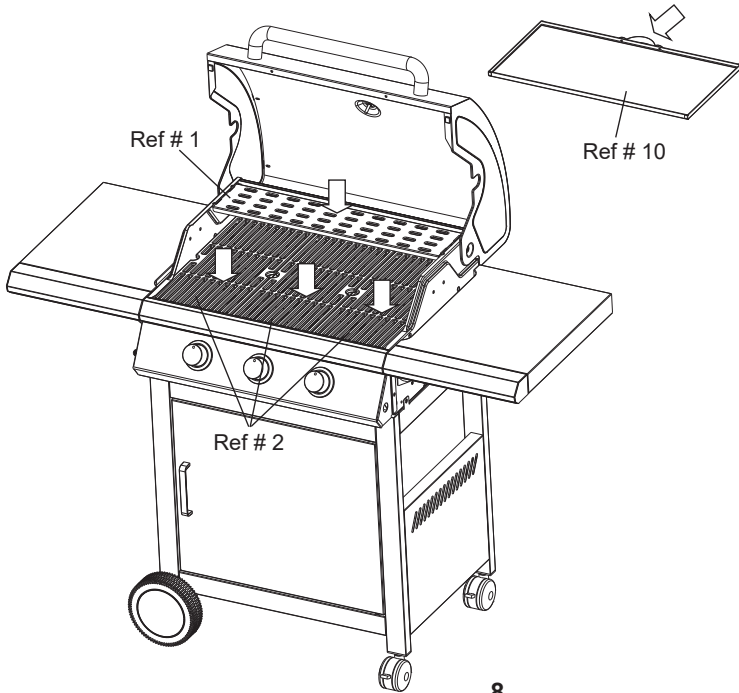
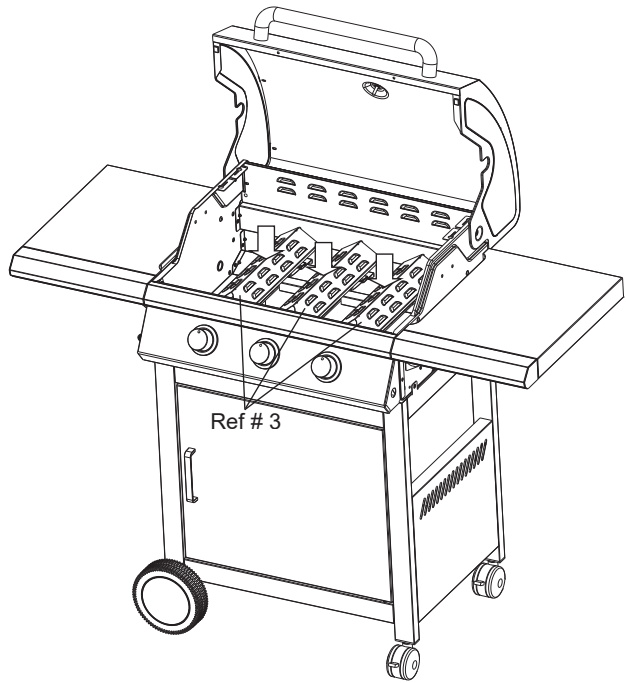
12
13

Retire os parafusos M6x12 (4 PCS) da churrasqueira, e encaixe os suportes com os parafusos retirados



-  Ref # A M6×12×2 PCS
-  Ref # B Porcax 2 PCS
- lsc

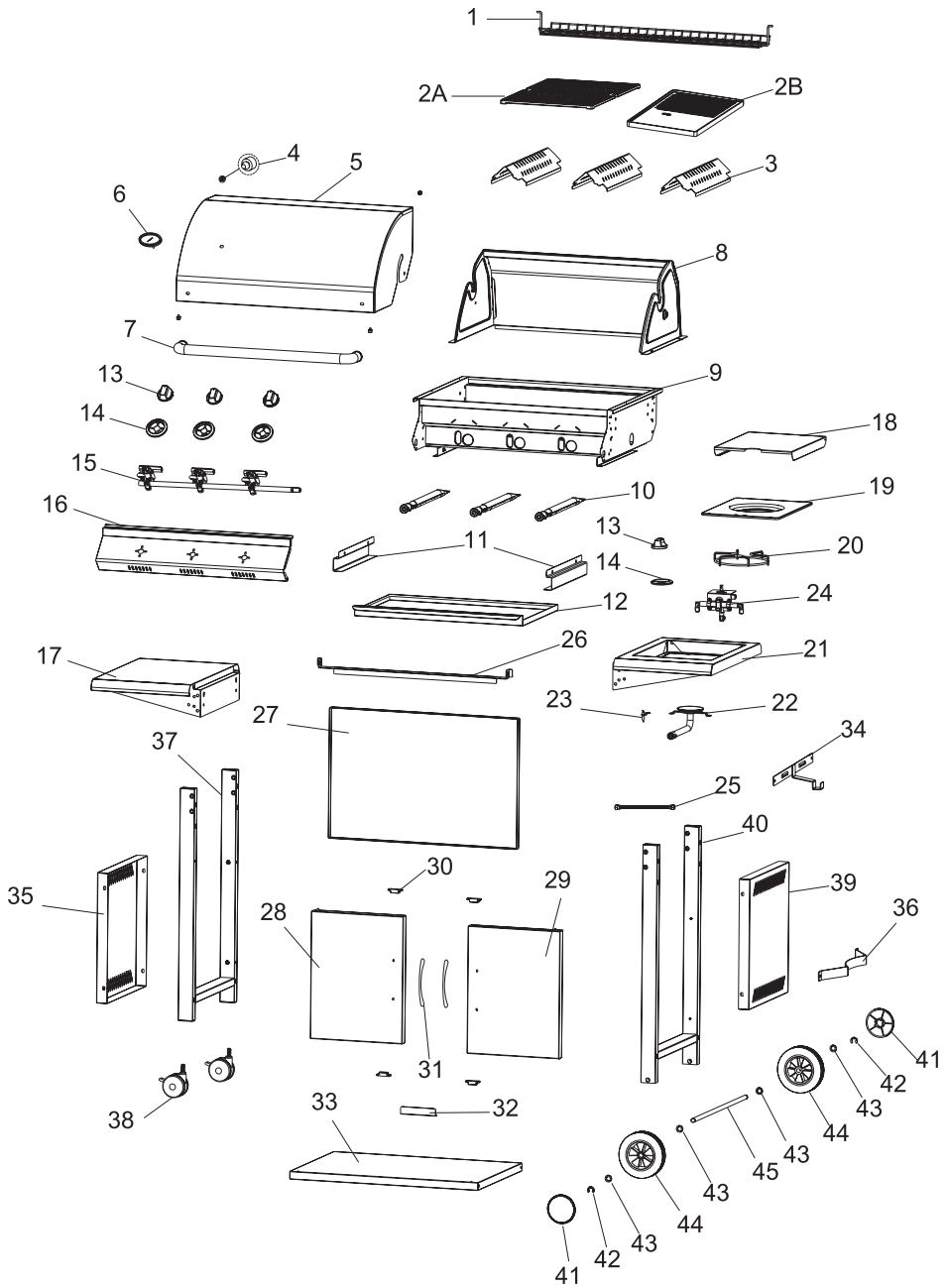
14
15



16
17

8

# VISTA EXPLODIDA CH4001IX

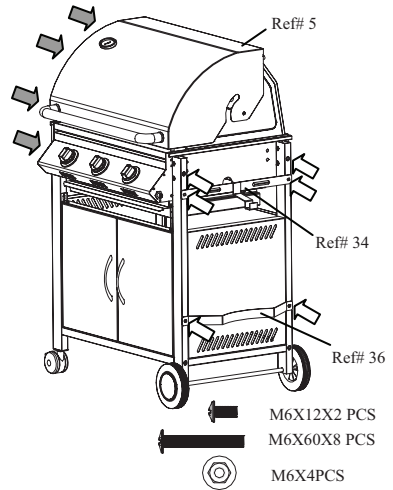
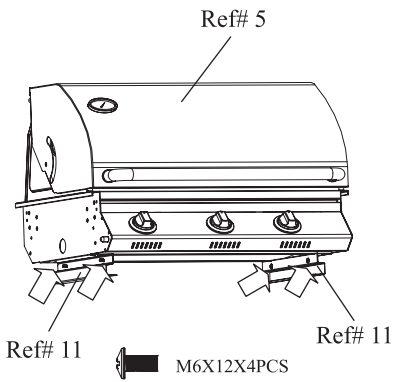
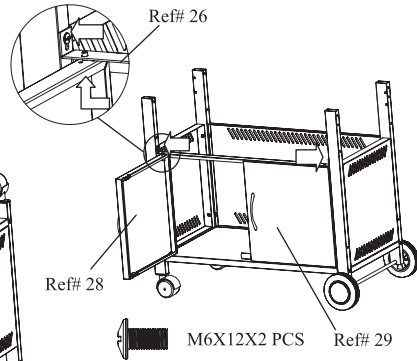
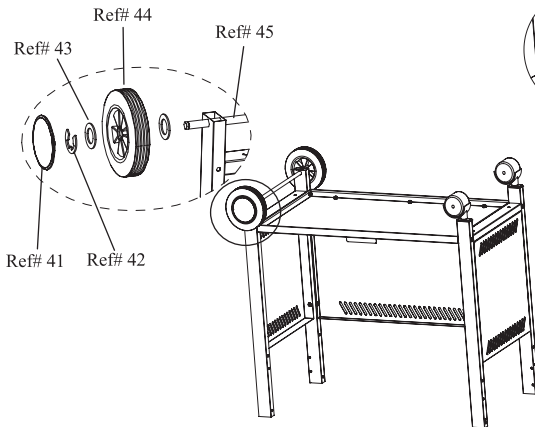
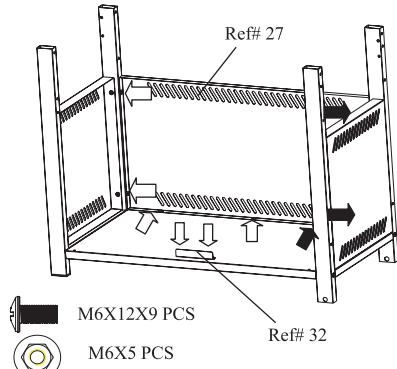
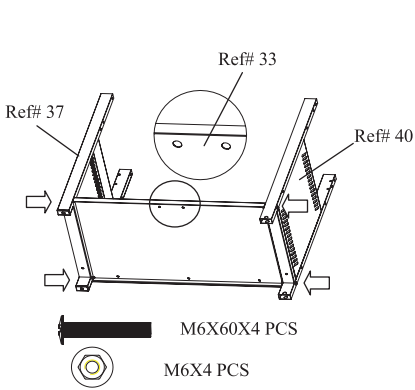


## LISTA DE PEÇAS - DESCRIÇÃO - QUANTIDADE CH4001IX

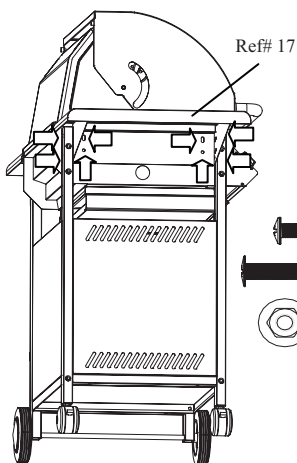
REF.	DESCRIÇÃO	QTDE.
1	Grelha superior	1
2A	Grelha inferior	2
2B	Chapa (opcional)	1
3	Proteção do queimador	3
4	Batente de borracha	4
5	Tampa móvel	1
6	Termômetro	1
7	Puxador da tampa móvel	1
8	Conjunto suporte da tampa móvel	1
9	Monobloco	1
10	Queimadores	3
11	Trilho da bandeja coletora	2
12	Bandeja coletora	1
13	Manípulo	4
14	Canopla	3
15	Vávula de gás	1
16	Painel frontal	1
17	Bancada lateral	1
18	Tampa do fogão	1
19	Base da grelha do fogão	1
20	Grelha do fogão	1
21	Monobloco do fogão	1
22	Queimador do fogão	1
23	Eletrodo do fogão	1
24	Registro do fogão	1
25	Mangueira de alimentação de gás	1
26	Batente suporte da porta do armário	1
27	Traseira do armário	1
28	Porta esquerda do armário	1

REF.	DESCRIÇÃO	QTDE.
29	Porta direita do armário	1
30	Imã da porta do armário	4
31	Puxador da porta do armário	2
32	Batente inferior das portas do armário	1
33	Base do armário	1
34	Suporte gancho da mangueira do botijão gás	1
35	Painel esquerdo da lateral do armário	1
36	Suporte apoio do botijão de gás	1
37	Conjunto pés esquerdo	1
38	Rodas com freio	2
39	Painel direito da lateral do armário	1
40	Conjunto pés direito	1
41	Calota das rodas	2
42	Anel de fixação	2
43	Arruela das rodas	4
44	Rodas	2
45	Eixo das rodas	1

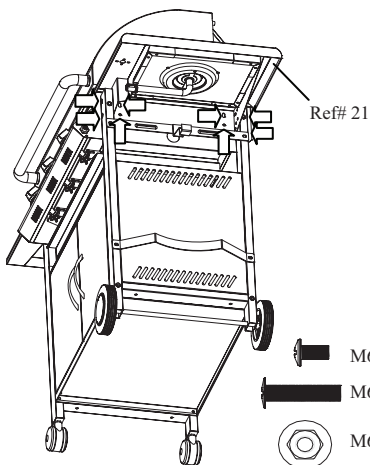
# MONTAGEM CH4001X






1	2
3	4
5	6

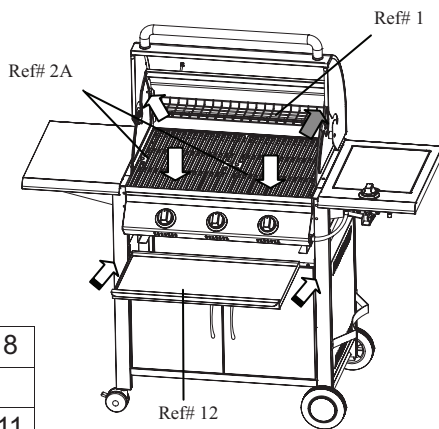
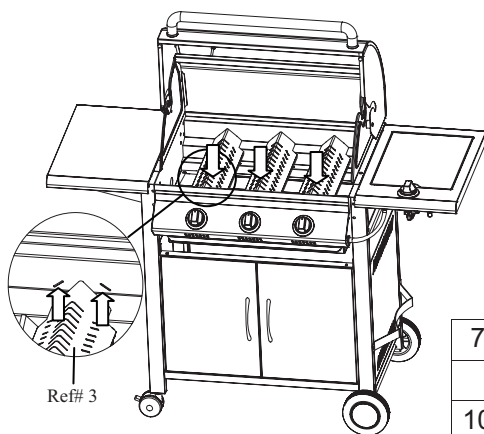
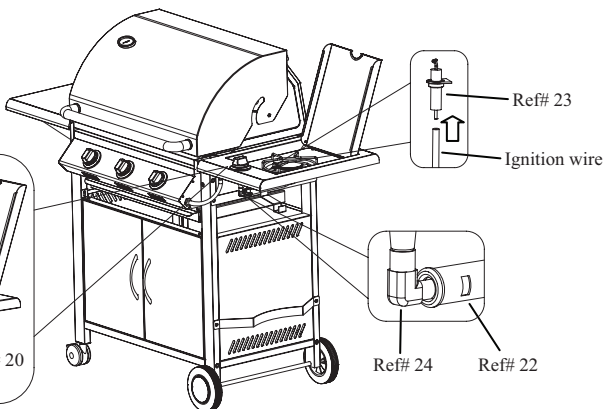
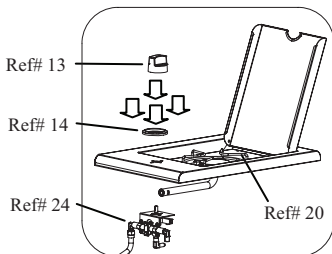


-  M6X12X4 PCS
-  M6X40X4 PCS
-  M6X4 PCS



-  M6X12X4 PCS
-  M6X40X4 PCS
-  M6X4 PCS

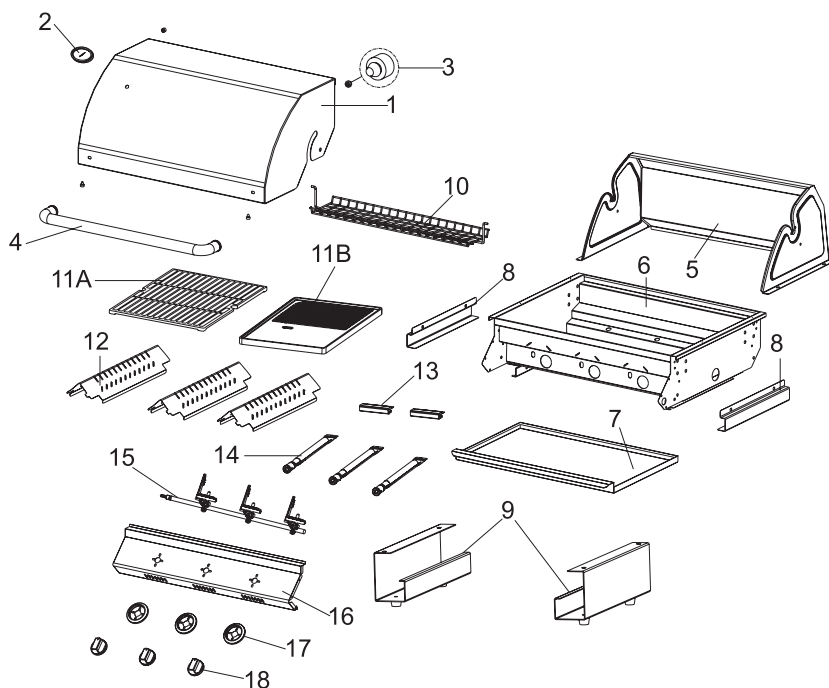
**Atenção:** Retire os parafusos da válvula do queimador lateral (Ref #24), os coloque na moldura do knob (Ref #14) e os aperte, conforme ilustração.



7	8
9	
10	11



## VISTA EXPLODIDA CH3001IX

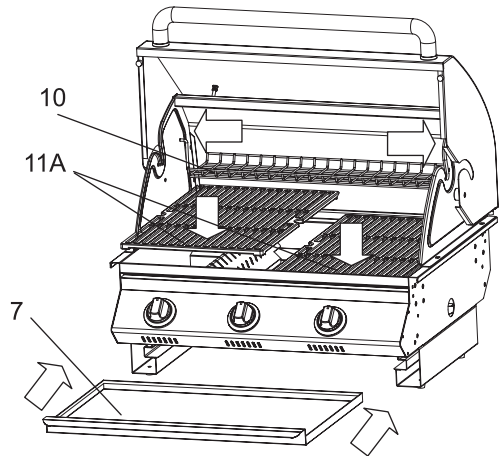
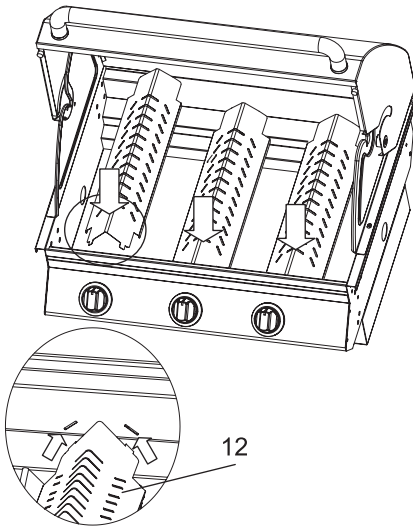
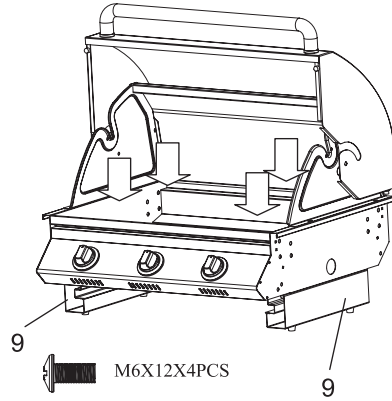
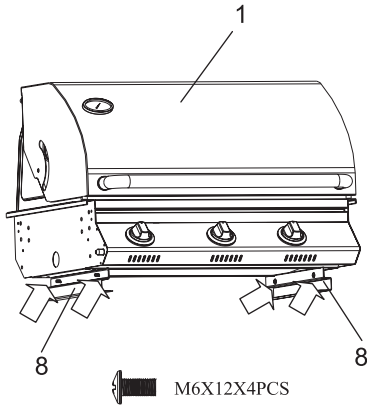


## LISTA DE PEÇAS - DESCRIÇÃO - QUANTIDADE CH3001IX

REF.	DESCRIÇÃO	QTDE.
1	Tampa móvel da churrasqueira	1
2	Termômetro da churrasqueira	1
3	Batente de borracha	4
4	Puxador da tampa móvel da churrasqueira	1
5	Conjunto suporte da tampa móvel	1
6	Monobloco da churrasqueira	1
7	Bandeja coletora	1
8	Trilho P/ bandeja coletora da CH3001IX	2
9	Pé da churrasqueira CH3001IX	2

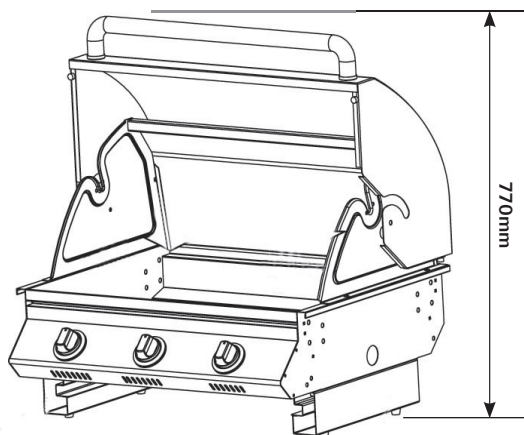
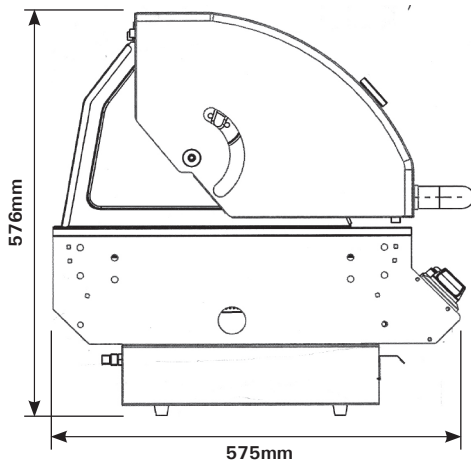
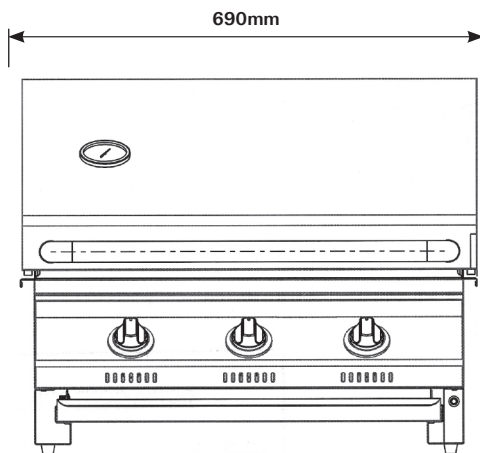
REF.	DESCRIÇÃO	QTDE.
10	Grelha superior	1
11A	Grelha inferior	2
11B	Chapa (opcional)	1
12	Proteção do queimador	3
13	Canal passa chama	2
14	Queimador p/ churrasqueira	3
15	Válvula de gás	1
16	Painel frontal	1
17	Canopla da churrasqueira	3
18	Manípulo da churrasqueira	3

# MONTAGEM CH3001X



1	2
3	4

VOCÊ PODE USAR A CHURRASQUEIRA NA BANCADA:



### IMPORTANTE:

- Leia cuidadosamente as instruções seguintes e assegure-se de que a sua churrasqueira está montada e instalada de maneira correta. Se não seguir estas instruções, você poderá sofrer sérios ferimentos ou causar danos à sua propriedade.

- Se você tiver quaisquer dúvidas referentes à montagem ou operação, consulte a loja onde adquiriu o produto ou a empresa fornecedora de gás.

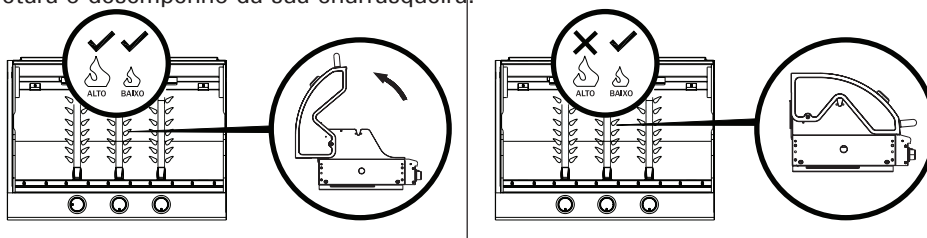
- Quando for utilizada no chão, sempre coloque a churrasqueira e o botijão sobre um piso nivelado.

- NUNCA acenda a grelha ou os queimadores traseiros com a churrasqueira fechada.

- NUNCA acenda o queimador lateral com a tampa na posição fechada.

- Sua churrasqueira pode utilizar botijões de gás de 13kg.

- Sua churrasqueira terá um desempenho melhor se misturas de propano ou de GLP forem usadas. O gás butano pode ser utilizado, mas devido às características do equipamento o cilindro tenderá a congelar e fornecer o gás em pressões reduzidas, o que afetará o desempenho da sua churrasqueira.



### ADVERTÊNCIA:

1. Não feche a tampa quando os botões de controle estiverem na posição "ALTO".
2. Observe os alimentos dentro da churrasqueira e, se sentir cheiro de queimado, abra a tampa.
3. Retire o controlador de chama abaixo e não feche a tampa quando estiver usando uma chapa de ferro fundido.
4. Não retire a bandeja coletora de gordura até que o óleo tenha se resfriado.

## INSTALAÇÃO

### CONECTANDO O BOTIJÃO DE GÁS AO EQUIPAMENTO

- Este aparelho é adequado somente para uso com gás butano de baixa pressão, gás propano ou misturas de GLP quando equipado com um registro de baixa pressão apropriado através de uma mangueira flexível. A mangueira deverá ser presa ao registro e ao equipamento com grampos de mangueira. A churrasqueira está ajustada para operar com um registro de 28mbar para gás butano, 37 mbar para gás propano e 30 ou 50 mbar para misturas de GLP. Utilize um registro adequado com certificação compatível com BSEN 12864:2001. Consulte o seu fornecedor de gás para obter informações sobre um registro adequado para o botijão de gás.

### REGISTRO E MANGUEIRA

- Somente a mangueira é fornecida com a churrasqueira. Caso você precise fazer a reposição da mangueira, a mesma está disponível na loja onde você adquiriu a sua Churrasqueira ou em um distribuidor de gás GLP.

- **Atenção!** Utilize apenas registros e mangueiras aprovadas para uso com gás liquefeito, nas pressões discriminadas acima. Recomendamos que o registro seja trocado a cada dois anos da data de fabricação, pois a vida útil do mesmo está estimada neste

período.

- O uso de um registro ou mangueira incorretos é perigoso. Verifique se você possui os itens corretos antes de utilizar a sua churrasqueira.

- A mangueira utilizada deverá estar em conformidade com o padrão relevante para o país de uso. O comprimento da mangueira deverá ser de no máximo 1,5 metros. Mangueiras desgastadas ou danificadas deverão ser trocadas. Assegure-se de que a mangueira não esteja obstruída, dobrada, ou em contato com qualquer parte da churrasqueira além da sua própria conexão.

#### ARMAZENAMENTO DO EQUIPAMENTO

- O armazenamento do equipamento dentro de casa somente é permitido quando o botijão estiver desconectado e removido da churrasqueira. Quando a churrasqueira não for utilizada por um longo período de tempo, ela deverá ser guardada em sua embalagem original em um local livre de poeira.

#### BOTIJÃO DE GÁS

- O botijão de gás não poderá cair ou ser manuseado de forma abrupta! Se o equipamento não estiver em uso, o botijão deverá ser desconectado. Recoloque a tampa de proteção do botijão depois de desconectá-lo do equipamento. O botijão de gás deverá ser colocado do lado de fora da estrutura da churrasqueira.

- Botijões de gás devem ser armazenados em área abertas na posição vertical e longe do alcance de crianças. Eles nunca podem ser armazenados em locais onde as temperaturas podem chegar a 50°C. Não armazene o botijão próximo de chamas, lâmpadas ou outras fontes de ignição. **NÃO FUME.**

- Esta churrasqueira foi planejada para uso em local aberto, longe de materiais inflamáveis. É importante observar que não haja obstruções localizadas acima da mesma e que haja uma distância mínima de um metro da lateral ou da parte traseira do equipamento. É igualmente importante que as aberturas de ventilação da churrasqueira não estejam obstruídas. A churrasqueira deverá ser usada sobre uma superfície estável e nivelada. O equipamento deverá estar protegido de intempéries e contra a penetração direta de água (chuva, por exemplo).

- As partes seladas pelo fabricante ou seu representante não poderão ser alteradas pelo usuário. Nenhuma modificação poderá ser feita a qualquer peça desta churrasqueira. Reparos e manutenção somente poderão ser feitos pela assistência técnica autorizada Suggar.

#### CONEXÃO AO EQUIPAMENTO

- Antes de proceder com a conexão, assegure-se de que não há detritos presos no cabeçote do botijão de gás, registro, queimadores, bem como as saídas dos queimadores. Aranhas e insetos podem fazer seus ninhos dentro desses locais e obstruir o queimador/tubo no orifício. Um queimador entupido pode causar incêndio na parte de baixo do equipamento.

- Limpe os orifícios dos queimadores com produto adequado para a limpeza pesada de canos.

- Encaixe a mangueira ao equipamento utilizando uma chave para apertá-la à rosca de conexão. Se a mangueira for trocada, ela deverá ser presa ao equipamento e às conexões do registro por meio de grampos. Desconecte o registro do botijão (de acordo com as instruções fornecidas com o registro) quando a churrasqueira não estiver sendo utilizada.

- A churrasqueira deverá ser utilizada em uma área bem-ventilada. Não obstrua o fluxo de ar para o queimador quando a churrasqueira estiver em uso. **UTILIZE A CHURRASQUEIRA SOMENTE EM ÁREAS ABERTAS.**

- **VERIFIQUE SE HÁ VAZAMENTOS ANTES DE UTILIZAR.**

- Nunca procure vazamentos com uma chama aberta e sempre utilize uma mistura de água e sabão.

## PROCURANDO VAZAMENTOS

- Prepare uma solução para detectar vazamentos misturando uma parte de sabão com três partes de água.
- Certifique-se de que o registro de controle esteja na posição “FECHAR”.
- Conecte o registro ao botijão e a válvula de ABRIR/FECHAR ao queimador, assegurando-se de que as conexões estão firmes e, então, abra o gás.
- Pincele a solução com sabão sobre a mangueira e todas as juntas. Se aparecerem bolhas você terá constatado um vazamento, que deverá ser reparado antes do uso.
- Teste novamente após ter resolvido o problema.
- FECHÉ o gás no botijão após o teste.
- Se um vazamento for detectado e não puder ser reparado, não tente reparar o vazamento você mesmo(a). Consulte a assistência técnica autorizada Suggar.

## UTILIZAÇÃO

### INSTRUÇÕES PARA ACENDER A CHURRASQUEIRA

1. Abra a tampa da churrasqueira antes de tentar acender os queimadores.
2. Gire todos os botões no sentido horário para a posição “FECHAR”.
3. Conecte o registro ao botijão de gás. Abra o gás, colocando o registro na posição “ABRIR”. Utilize água com sabão para detectar quaisquer vazamentos de gás entre o botijão e o registro.
4. Aperte o botão de controle esquerdo para baixo e continue pressionando-o enquanto o gira no sentido anti-horário para a posição “ALTA”. Você ouvirá um clique e este procedimento irá acender o queimador esquerdo.  
Observe se o queimador acendeu; caso contrário, repita o processo.
5. Se o queimador não tiver acendido, depois que você tentou novamente, aguarde 5 minutos e, então, repita a etapa 4.
6. Ajuste o calor girando o botão para a posição “ALTO” / “BAIXO”.
7. Se o queimador não acender, acenda a churrasqueira com um fósforo usando o orifício de acendimento ao lado do equipamento. Entre em contato com a assistência técnica autorizada Suggar para consertar a ignição.
8. Para acender o restante dos queimadores na sequência da esquerda para a direita, repita o procedimento acima. O canal de transferência entre os queimadores irá acender o queimador adjacente a ele. Nunca tente acender os outros queimadores antes de acender o queimador do lado esquerdo em primeiro lugar.
9. Para DESLIGAR a sua churrasqueira, gire a válvula ou registro do botijão para a posição FECHAR e, então, gire o botão de controle do equipamento para a posição FECHAR.

### ADVERTÊNCIA:

- Este produto foi planejado apenas para uso externo.
- Se o queimador não funcionar, gire o botão de controle para a posição FECHAR (sentido horário) e, também, feche o botijão. Espere cinco minutos antes de tentar reacender com a sequência de ignição.
- Antes de cozinhar pela primeira vez, utilize a churrasqueira por aproximadamente 15 minutos com a tampa aberta e o gás na posição “ALTA”. Este procedimento irá fazer uma “limpeza a quente” nas partes internas e dissipar o odor de acabamento da pintura.
- Limpe a sua churrasqueira após cada uso.
- NÃO utilize materiais de limpeza abrasivos ou inflamáveis, pois irão danificar as partes do equipamento e podem ainda causar um incêndio. Faça a limpeza com água com sabão.
- Partes acessíveis podem ficar muito quentes. Mantenha crianças distantes do aparelho quente todo o tempo (mesmo quando a churrasqueira estiver esfriando!). Recomendamos o uso de luvas de proteção (luvas para forno, por exemplo) quando estiver manuseando componentes quentes.

## LIMPEZA E MANUTENÇÃO

### PRECAUÇÃO

- Toda limpeza e manutenção deverá ser feita quando a churrasqueira estiver fria e com o gás fechado no registro do botijão.

### LIMPEZA

- A “queima” da churrasqueira após cada utilização (por aproximadamente 15 minutos) irá manter os resíduos de alimentos à uma quantidade mínima.

### SUPERFÍCIE EXTERNA

- Utilize detergente leve ou bicarbonato de sódio em solução de água quente. Sapólio não-abrasivo também pode ser usado em manchas difíceis. Em seguida, enxague com água.

- Se a superfície interna da churrasqueira tiver a aparência de tinta descascada, o acúmulo de gordura assada se transformou em carbono e está soltando. Limpe completamente com uma solução forte de água com sabão. Enxague com água e deixe secar totalmente. **NUNCA UTILIZE LIMPADOR DE FORNO.**

- Recomendamos que aplique no aço inox da parte externa da churrasqueira, uma fina camada de azeite com um pano limpo, depois é necessário polir com um pano limpo. Este processo irá ajudar na proteção do aço inox contra oxidação e na remoção mais fácil de manchas e impressões digitais. Este procedimento deve ser repetido com frequência.

### INTERIOR DA PARTE DE BAIXO DA CHURRASQUEIRA

- Remova os resíduos utilizando um pincel, espátula e/ou bucha de limpeza e depois lave com uma solução de água com sabão. Enxague com água e deixe secar.

### SUPERFÍCIES DE MADEIRA

- Lave com um pano seco e solução de água com sabão. Enxague com água. Não utilize limpadores abrasivos, desengraxantes ou limpadores de churrasqueira concentrado nas partes de madeira.

### GRADE DE COZIMENTO

- Utilize uma solução de água com sabão neutro. Sapólio não-abrasivo pode ser utilizado para a remoção de manchas difíceis. Em seguida, enxague com água.

### LIMPEZA DO CONJUNTO DO QUEIMADOR

- Limpe o queimador com um pincel macio ou sobre com ar comprimido e termine a limpeza com um pedaço de pano. Limpe quaisquer partes congestionadas com um limpador de tubos ou um pedaço de arame (tal qual um clipe aberto).

- Verifique se há quaisquer danos (rachaduras ou orifícios) nos queimadores. Se algum dano for encontrado, substitua o queimador. Reinstale o queimador e verifique se os orifícios do registro de gás encontram-se posicionados e presos corretamente dentro da admissão do queimador (orifício).

### MANUTENÇÃO

Sua churrasqueira a gás deverá receber manutenção anual feita por um técnico competente.

## SOLUÇÃO DE PROBLEMAS

PROBLEMA	CAUSA POSSÍVEL	SOLUÇÃO
<b>Os queimadores não funcionam através do sistema de ignição.</b>	O botijão de gás está vazio.	Substitua por um botijão cheio.
	O registro está com defeito.	Verifique ou substitua o registro.
	Há obstruções no queimador.	Limpe o queimador.
	Obstruções no bico de gás ou na mangueira.	Limpe os bicos de gás e a mangueira.
	A fiação do eletrodo está frouxa ou desconectada no eletrodo ou na unidade de ignição.	Reconecte a fiação.
	O eletrodo ou fiação está danificado.	Troque o eletrodo e a fiação.
	O mecanismo de ignição está danificado.	Procure um posto autorizado Suggar para troca do mecanismo de ignição.
<b>O queimador não acende com a utilização de fósforos.</b>	O botijão de gás está vazio.	Substitua por um botijão cheio.
	O registro está com defeito.	Verifique ou substitua o registro.
	Há obstruções no queimador.	Limpe o queimador.
	Obstruções nos bicos de gás ou na mangueira.	Limpe os bicos de gás e a mangueira.
<b>Chama baixa e intermitente (fogo no tubo queimador – um ruído de assobio ou rugido pode ser ouvido).</b>	O botijão de gás é pequeno demais.	Utilize um botijão maior.
	Obstruções no queimador.	Limpe o queimador.
	Obstruções nos bicos de gás ou na mangueira.	Limpe os bicos e a mangueira de gás.
	Vento.	Use a churrasqueira em um local protegido do vento.

## CARACTERÍSTICAS TÉCNICAS

MODELO	CHURRASQUEIRA A GÁS BANCADA - CH3001IX	CHURRASQUEIRA A GÁS CARRINHO - CH4001IX	CHURRASQUEIRA A GÁS CARRINHO - CH5001IX
<b>COR</b>	INOX	INOX	INOX
<b>QUEIMADORES</b>	3	3	3
<b>PESO S/ EMBALAGEM (kg)</b>	28,0	57,0	36,0
<b>PRODUTO S/ EMBALAGEM* LargxAltProf (cm)</b>	69,0 x 57,6 x 57,5 (altura c/ tampa fechada)	137,0 (com prateleiras) x 117,0 (tampa fechada) x 59,0 137,0 (com prateleiras) x 136,0 (tampa aberta) x 59,0	134,5 (com prateleiras) x 115,0 (tampa fechada) x 56,5 134,5 (com prateleiras) x 144,0 (tampa aberta) x 56,5
<small>* considerando uso ou não das prateleiras laterais (CH4001IX, CH5001IX) e abertura/fechamento da tampa de funcionamento a bafo</small>	69,0 x 77,0 x 57,5 (altura c/ tampa aberta)	75,0 (sem prateleiras) x 117,0 (tampa fechada) x 59,0 75,0 (sem prateleiras) x 136,0 (tampa aberta) x 59,0	64,0 (sem prateleiras) x 115,0 (tampa fechada) x 56,5 64,0 (sem prateleiras) x 144,0 (tampa aberta) x 56,5
<b>POTÊNCIA TÉRMICA (kW)</b>	9,45	12,6	10,5
<b>CONSUMO (g/h)</b>	675,0	900,0	764,0
<b>TAMANHO DO BICO INJETOR (mm)</b>	0,85	0,85	0,80



## TERMO DE GARANTIA

Este produto será garantido pela Suggar, pelo prazo de 1 ano, já incluso a garantia legal de 90 dias, a partir da data de emissão da Nota Fiscal da compra, contra eventuais defeitos de fabricação ou de peças.

A Nota Fiscal de compra deste produto é parte integrante da presente garantia. Sua primeira via deve ser apresentada pelo consumidor, no caso do uso da garantia.

Os consertos em garantia somente poderão ser efetuados por um Posto de Assistência Técnica Suggar. A relação dos Postos Autorizados encontra-se no verso deste manual e no site [www.suggar.com.br](http://www.suggar.com.br).

As despesas de transporte do produto, até o posto autorizado mais próximo, são de responsabilidade do consumidor (inclusive nas cidades que não possuam postos autorizados).

A Suggar é responsável pela definição das peças e reparos necessários para a solução do problema.

Durante a garantia, os reparos necessários, de acordo com a avaliação da Suggar, não terão custo para o consumidor

O aparelho somente poderá ser reparado pelos técnicos dos Postos Autorizados Suggar (P.A.S), ou por pessoas credenciadas pela Suggar.

### **Esta garantia não cobre danos causados por:**

01 - Danos sofridos pelo produto, ou seus acessórios, em conseqüência de acidentes, manuseio ou uso incorreto ou em desacordo com as recomendações do seu manual.

02 - Problemas com o fio de alimentação, causados por falta de observação às instruções de segurança.

03 - Produto que tenha sido aberto, examinado, alterado ou consertado por pessoas ou oficinas não autorizadas.

04 - Produtos que foram danificados por uso não-doméstico.

05 - Ligações feitas em tensão diferente da especificada no aparelho, bem como avarias oriundas de maus tratos, choques bruscos e agentes cuja origem seja transporte, armazenamento indevido ou, ainda, forças da natureza (enchentes, sobrecargas elétricas, raios, etc.) invalidam a garantia dos componentes danificados.

Ao solicitar atendimento em garantia, tenha em mãos a Nota Fiscal de compra, verifique o problema e explique-o detalhadamente.

As fotos, ilustrações e especificações técnicas, aqui descritas, poderão ser modificadas sem prévio aviso.

**Representantes e assistentes técnicos em todo o país.**

# REDE DE ASSISTÊNCIA TÉCNICA AUTORIZADA

A rede de postos autorizados poderá sofrer alterações sem aviso prévio.

Para conferir a lista autorizada, acesse pela internet: <http://www.suggar.com.br/rede-credenciada>

**SUGGAR**  
eletrodomésticos

## ACRE - AC

EPITACIOLÂNDIA - CEP 69934-000 - Tel.: (68) 3546-3850  
RIO BRANCO - CEP 69911-114 - Tel.: (68) 3228-3166 / 3228-7645  
RIO BRANCO - CEP 69918-578 - Tel.: (68) 3228-7650

## ALAGOAS - AL

ARAPIRACA - CEP 57300-020 - Tel.: (82) 3521-4091 / 9959-7928  
ARAPIRACA - CEP 57304-510 - Tel.: (82) 3521-2264  
DELMIRO GOUVEIA - CEP 57480-000 - Tel.: (82) 3641-1687  
GIRAU DO PONCIANO - CEP 57360-000 - Tel.: (82) 99844-9020  
MACÉIO - CEP 57017-030 - Tel.: (82) 3326-2627 / 3326-4981  
MACÉIO - CEP 57051-550 - Tel.: (82) 3326-5422 / 3326-5563  
MACÉIO - CEP 57055-690 - Tel.: (82) 3338-8784 / 3358-9080  
MATRIZ DE CAMARAGIBE - CEP 57910-000 - Tel.: (82) 3251-1529  
PENEDON - CEP 57200-000 - Tel.: (82) 9986-9635  
SÃO MIGUEL DOS CAMPOS - CEP 57240-008 - Tel.: (82) 3271-2424 / (82) 3271-4952  
TEUTÔNIO VILELA - CEP 65213-000 - Tel.: (82) 3543-3907

## AMAPÁ - AP

MACAPÁ - CEP 68902-870 - Tel.: (96) 3241-1045 / 9128-6284  
MACAPÁ - CEP 68902-870 - Tel.: (96) 3242-8507

## AMAZONAS - AM

MANAUS - CEP 69055-000 - Tel.: (92) 4141-6181 / 3648-1272

## BAHIA - BA

ALAGONINHAS - CEP 48010-000 - Tel.: (75) 3422-1799  
ALAGONINHAS - CEP 48080-130 - Tel.: (75) 3421-9957  
AMARGOSA - CEP 45300-000 - Tel.: (75) 3634-3494  
BARRA DA ESTIVA - CEP 46650-000 - Tel.: (77) 3450-1504  
BARROCCAS - CEP 48705-000 - Tel.: (75) 3608-2323 / 3621-8400  
BRUMAD - CEP 46100-000 - Tel.: (77) 3441-4100  
CAETITE - CEP 46400-000 - Tel.: (77) 3454-1736  
CAMACARÁ - CEP 42800-430 - Tel.: (71) 3644-1807  
CANDEIAS - CEP 43815-390 - Tel.: (71) 3601-7165 / 8756-0979  
CONCEIÇÃO DO COITÉ - CEP 48730-000 - Tel.: (75) 3262-3203 / 9989-6729  
CRUZ DAS ALMAS - CEP 44340-000 - Tel.: (75) 3621-5120  
ESPILANANDA - CEP 48370-000 - Tel.: (75) 9953-1412 / 9944-8017  
EULÍDES DA CUNHA - CEP 48500-000 - Tel.: (75) 3271-3185  
ENRANÓPOLIS - CEP 48820-340 - Tel.: (73) 3261-5250  
FEIRA DE SANTANA - CEP 44001-256 - Tel.: (75) 3623-8106 / 3623-8395  
FEIRA DE SANTANA - CEP 44001-592 - Tel.: (75) 3623-1873  
FEIRA DE SANTANA - CEP 44088-714 - Tel.: (75) 3024-0588  
GANDU - CEP 45450-000 - Tel.: (73) 3254-2688  
GUANAMBI - CEP 46430-000 - Tel.: (77) 3451-2791  
GUANAMBI - CEP 46430-000 - Tel.: (77) 3451-2791 / 9118-6055  
ILHÉUS - CEP 45650-450 - Tel.: (73) 98864-0356  
ILHÉUS - CEP 45653-270 - Tel.: (73) 3633-5066 / 98147-8399 / 9803-4319  
INHAMBUPÉ - CEP 48490-000 - Tel.: (75) 3431-3263 / 9971-8486 / 8110-2336  
IPAÚ - CEP 45570-000 - Tel.: (73) 3531-4047  
ITACÉ - CEP 44900-000 - Tel.: (74) 3641-7000  
ITAPERABA - CEP 46880-000 - Tel.: (75) 3251-2403  
ITABUNA - CEP 45600-200 - Tel.: (73) 3212-1140 / 3041-0068  
ITABUNA - CEP 45600-200 - Tel.: (73) 3215-2328  
ITAMARAÍJA - CEP 45836-000 - Tel.: (73) 3294-4292  
JACOBINA - CEP 44700-000 - Tel.: (74) 3621-3787  
JAGUAQUARA - CEP 45345-000 - Tel.: (73) 3534-1654  
JEQUIÊ - CEP 45200-120 - Tel.: (73) 3046-2015 / 3525-8228  
JEQUIÊ - CEP 45205-010 - Tel.: (73) 3525-2760  
JITUNGA - CEP 45225-000 - Tel.: (73) 3535-2854  
JUAZEIRO - CEP 48904-020 - Tel.: (74) 3612-5531  
LAURO DE FREITAS - CEP 42702-650 - Tel.: (71) 3287-0497  
LUIZ EDUARDO MAGALHÃES - CEP 47850-000 - Tel.: (77) 3628-1130  
MONTE SANTO - CEP 48800-000 - Tel.: (71) 9158-1769  
PAULO AFONSO - CEP 48600-000 - Tel.: (75) 3281-4866 / 3281-5866

PLANALTO - CEP 45190-000 - Tel.: (77) 3434-2543  
PORTO SEGURO - CEP 45810-000 - Tel.: (73) 3268-3638  
PRADO - CEP 45980-000 - Tel.: (73) 3021-0090  
RIACHÃO DO JACUIPE - CEP 44640-000 - Tel.: (75) 3264-3046  
RIBEIRA DO POMBAL - CEP 48400-000 - Tel.: (75) 3276-1866  
SALVADOR - CEP 40140-240 - Tel.: (71) 3264-4957  
SALVADOR - CEP 40302-120 - Tel.: (71) 3241-1955 / (71) 98531-3910  
SALVADOR - CEP 40323-200 - Tel.: (71) 3244-0647 / 3017-7544  
SANTA MARIA DA VITÓRIA - CEP 47640-000 - Tel.: (77) 3483-4717 / 9148-7384 / 9966-1591 / 9993-7856  
SANTALUZ - CEP 48880-000 - Tel.: (77) 9208-6318 / 8186-5159  
SANTO ANTÔNIO DE JESUS - CEP 44571-021 - Tel.: (75) 3632-4772  
SANTO ANTÔNIO DE JESUS - CEP 44572-000 - Tel.: (75) 3631-0364  
SANTO ESTEVÃO - CEP 44190-000 - Tel.: (75) 3245-2668  
SENHOR DO BONFIM - CEP 48970-000 - Tel.: (74) 3541-1287  
SERRINHA - CEP 48700-000 - Tel.: (75) 3261-3040 / 8159-9402  
TANQUE NOVO - CEP 46580-000 - Tel.: (77) 3695-1449  
TEIXEIRA DE FREITAS - CEP 45995-028 - Tel.: (73) 3291-8266 / 3013-9463  
UBAITABA - CEP 45545-000 - Tel.: (73) 98253-1480  
VALENÇA - CEP 45400-000 - Tel.: (75) 3641-4147  
VALENÇA - CEP 45400-000 - Tel.: (75) 3643-1391 / 3643-1749  
VITÓRIA DA CONQUISTA - CEP 45000-735 - Tel.: (77) 3422-3243 / 3421-1500 / 8838-6053  
XIQUE XIQUE - CEP 47400-000 - Tel.: (74) 3661-1357

## CEARÁ - CE

ACOPPIARA - CEP 63560-000 - Tel.: (88) 3565-0258 / (88) 99685-6619  
ARACATI - CEP 62800-000 - Tel.: (88) 3421-3557 / 9743-0761  
CAUCAIA - CEP 61650-390 - Tel.: (85) 3237-0184  
CAUCAIA - CEP 61655-720 - Tel.: (85) 3475-3945 / 98739-7666  
CRATEUS - CEP 63700-000 - Tel.: (88) 3691-1580 / 3691-0019  
CRATEUS - CEP 63700-000 - Tel.: (88) 99670-1212  
FORTALEZA - CEP 60326-225 - Tel.: (85) 3243-7626  
FORTALEZA - CEP 60345-602 - Tel.: (85) 3284-6045 / 9 8896-5774  
GUARACIABA DO NORTE - CEP 62380-000 - Tel.: (88) 3652-1759  
HORIZONTE - CEP 62880-000 - Tel.: (85) 3336-1161 / 3336-2191  
IÓCO - CEP 63430-000 - Tel.: (88) 3561-2032  
IÓCO - CEP 63430-000 - Tel.: (88) 3561-5346  
IGUAU - CEP 63500-000 - Tel.: (88) 3581-0853  
IGUAU - CEP 63500-119 - Tel.: (88) 3581-1354  
ITAREMA - CEP 62590-000 - Tel.: (88) 3667-1198  
JUAZEIRO DO NORTE - CEP 63010-01 - Tel.: (88) 3512-2120  
JUAZEIRO DO NORTE - CEP 63050-008 - Tel.: (88) 3511-3337  
JUAZEIRO DO NORTE - CEP 63050-245 - Tel.: (88) 3511-6247  
MARACANAÚ - CEP 61900-400 - Tel.: (85) 3371-4049 / 33824530  
PACAJUS - CEP 62870-000 - Tel.: (85) 3348-3562  
QUIXADÁ - CEP 63900-000 - Tel.: (88) 3412-3386  
QUIXERAMOBIM - CEP 63800-000 - Tel.: (88) 3437-3731 / 9645-2216  
RUSSAS - CEP 62900-000 - Tel.: (88) 3411-2585 / 3411-6712  
SANTA QUITÉRIA - CEP 62280-000 - Tel.: (88) 9 9961-3354  
SOBRAL - CEP 62010-290 - Tel.: (88) 3614-8743 / 9213-5002  
TALMÁ - CEP 63660-000 - Tel.: (88) 3437-1987  
TIANGUA - CEP 62320-000 - Tel.: (88) 3671-3336

## DISTRITO FEDERAL - DF

BRASÍLIA - CEP 70360-510 - Tel.: (61) 3443-2140  
BRASÍLIA - CEP 71070-172 - Tel.: (61) 3568-3375 / 3381-8266  
BRASÍLIA - CEP 71590-767 - Tel.: (61) 3467-4302 / 9125-3171  
BRASÍLIA - CEP 72120-130 - Tel.: (61) 3562-8090  
BRASÍLIA - CEP 73330-087 - Tel.: (61) 3049-2505 / 3049-2205 / 3308-2505  
CEILÂNDIA - CEP 72220-524 - Tel.: (61) 3371-2293  
GAMA - CEP 72410-300 - Tel.: (61) 3384-8898 / 3385-2454

## ESPÍRITO SANTO - ES

ARRAÚZ - CEP 29192-066 - Tel.: (27) 3256-7563 / 99997-9885  
BARRA DE SÃO FRANCISCO - CEP 29800-000 - Tel.: (27) 3756-3003 / 9 9912-9934

CARIACICA - CEP 26146-330 - Tel.: (27) 3090-2176 / 3386-7298 / 3090-2175  
CARIACICA - CEP 29141-565 - Tel.: (27) 3316-2879  
CASTELO - CEP 29360-000 - Tel.: (28) 3542-6523  
COLATINA - CEP 29700-030 - Tel.: (27) 3722-0108 / Fax: 3722-7052  
GUAÇUI - CEP 29560-000 - Tel.: (28) 3553-1638  
IBATIBA - CEP 29395-000 - Tel.: (28) 99943-1908  
IUNA - CEP 29390-000 - Tel.: (28) 3545-3682 / 9986-0530  
JAGUARÉ - CEP 29950-000 - Tel.: (27) 3769-2076  
LINHARES - CEP 29900-070 - Tel.: (27) 3371-3713 / 3373-1913  
PINHEIROS - CEP 29980-000 - Tel.: (27) 3765-1575  
PIUMA - CEP 29285-000 - Tel.: (28) 3520-1364  
SÃO GABRIEL DA PALHA - CEP 29780-000 - Tel.: (27) 3727-2617 / 9863-3484  
SÃO MATEUS - CEP 29930-660 - Tel.: (27) 3767-3212 / 99604-8983  
SÃO MATEUS - CEP 29930-660 - Tel.: (27) 99993-9530  
SERRA - CEP 29160-790 - Tel.: (27) 3066-1394  
VILA VELHA - CEP 29106-010 - Tel.: (27) 3339-8176 / 3340-4199 / 3062-3554  
VILA VELHA - CEP 29117-230 - Tel.: (27) 3055-3839 / 3013-8889  
VILA VELHA - CEP 29120-568 - Tel.: (27) 3229-0171  
VILA VELHA - CEP 29123-220 - Tel.: (27) 3229-8399 / 3289-0818  
VITÓRIA - CEP 29010-620 - Tel.: (27) 3223-8656  
VITÓRIA - CEP 29010-700 - Tel.: (27) 3223-7256 (Somente Garantia/Somente Portáteis)

## GOIÁS - GO

ANÁPOLIS - CEP 75083-460 - Tel.: (62) 3318-1535 / 3318-2232  
APARECIDA DE GOIÂNIA - CEP 74915-310 - Tel.: (62) 3094-3007  
CATALÃO - CEP 75703-300 - Tel.: (64) 3441-2152 / 3441-2872  
FORMOSA - CEP 73801-190 - Tel.: (61) 3631-8925  
GOIÂNIA - CEP 74045-040 - Tel.: (62) 3224-7117 / 9345-1464  
GOIÂNIA - CEP 74250-320 - Tel.: (62) 3285-5045 / 3945-6554  
GOIÂNIA - CEP 74533-260 - Tel.: (62) 3233-6044 / 3233-5739  
GOIÂNIA - CEP 74640-400 - Tel.: (62) 3942-4618  
GOIÂNIA - CEP 74823-420 - Tel.: (62) 3255-5544  
GOIATUBA - CEP 75600-000 - Tel.: (64) 3495-2288  
INHUMAS - CEP 75400-000 - Tel.: (62) 3511-1108  
INHUMAS - CEP 75400-000 - Tel.: (62) 3511-1371 / 9994-7722  
IPAMERI - CEP 75780-000 - Tel.: (64) 3491-1417  
IPAMERI - CEP 75780-000 - Tel.: (66) 98427-1148  
ITUMBARA - CEP 75530-050 - Tel.: (64) 3431-1990  
ITUMBARA - CEP 75530-370 - Tel.: (64) 3431-5891 / 3433-5891  
JATÁ - CEP 75902-040 - Tel.: Estreito Distribuidora de Eletrodomésticos Ltda  
PIRES DO RIO - CEP 75200-000 - Tel.: (64) 3461-1730  
PLANALTINA - CEP 73751-521 - Tel.: (61) 3639-3232  
PORANGATU - CEP 76550-000 - Tel.: (62) 3362-1991 / 3362-2004  
RIO VERDE - CEP 75901-030 - Tel.: (64) 3613-1919 / 3612-1595 / 8443-9782  
RIO VERDE - CEP 75905-623 - Tel.: (64) 3621-3170 / 9964-6985  
SANTA HELENA DE GOIÁS - CEP 75920-000 - Tel.: (64) 3641-2567 / 9211-2949  
SANTO ANTÔNIO DO DESCOBERTO - CEP 72900-872 - Tel.: (61) 9616-7771  
SÃO LUIZ DOS MONTES BELOS - CEP 76100-000 - Tel.: (64) 3671-3151 / 3671-5166  
SÃO MIGUEL DO ARAGUAIA - CEP 76590-000 - Tel.: (62) 3364-3502 / 9688-4520 (Wolney)  
URUAÇU - CEP 76400-000 - Tel.: (62) 3357-1328  
VALPARAÍSO DE GOIÁS - CEP 72876-120 - Tel.: (61) 3627-1917 / 3629-5126

**MARANHÃO - MA**  
ARARI - CEP 65480-000 - Tel.: (98) 3453-1924  
BACABAL - CEP 65700-000 - Tel.: (99) 3621-5552  
BACABAL - CEP 65700-000 - Tel.: (99) 3627-6950 / 3627-6960  
COROATÁ - CEP 65415-000 - Tel.: (99) 3641-1214 / (99) 98164-4012  
DOM PEDRO - CEP 65765-000 - Tel.: (99) 3662-2677 / 9139-1241  
IMPERATRIZ - CEP 65901-490 - Tel.: (99) 3529-7174 / 3529-7172  
IMPERATRIZ - CEP 65907-100 - Tel.: (99) 3524-1533 / 3524-5843 / 3523-3054  
PEDREIRAS - CEP 65725-000 - Tel.: (99) 3642-3376  
PINHEIRO - CEP 65200-000 - Tel.: (98) 3381-3372

PRESIDENTE DUTRA - CEP 65760-000 - Tel.: (99) 3663-1828 / 3653-3463  
SANTA INÊS - CEP 65300-000 - Tel.: (98) 3653-1986  
SANTA LUZIA - CEP 65390-000 - Tel.: (98) 3654-7019  
SANTA LUZIA - CEP 65390-000 - Tel.: (98) 3654-8165  
SÃO LUIS - CEP 65025-002 - Tel.: (98) 3221-8085  
SÃO LUIS - CEP 65051-080 - Tel.: (98) 3303-0451  
SÃO LUIS - CEP 65060-440 - Tel.: (98) 3231-2525 / 3232-2890  
SÃO LUIS - CEP 65015-460 - Tel.: (98) 3231-8297 / 3221-8056  
SÃO LUIS - CEP 65015-560 - Tel.: (98) 32210289  
VIANA - CEP 65215-000 - Tel.: (98) 3351-0301  
VIANA - CEP 65215-000 - Tel.: (98)98119-6750 / (98)98454-6999 / (98)98746-5378  
ZÉ DOCA - CEP 65365-000 - Tel.: (98) 3665-3746

#### MATO GROSSO - MT

ALTA FLORESTA - CEP 78580-000 - Tel.: (66) 3521-9096  
ARÊNAPÓIS - CEP 78420-000 - Tel.: (65) 3343-1538 / 9904-6683  
CAMPO VERDE - CEP 78840-000 - Tel.: (66) 3419-1382  
COLIDER - CEP 78500-000 - Tel.: (66) 3541-1775  
CUIABÁ - CEP 78005-600 - Tel.: (65) 3621-1019  
JACIARA - CEP 78820-000 - Tel.: (66) 34613334  
JUARA - CEP 78755-000 - Tel.: (66) 3556-1811  
MIRASSOL D'ESTE - CEP 78280-000 - Tel.: (65) 3241-1827  
PONTES E LACERDA - CEP 78250-000 - Tel.: (65) 3266-2269  
PRIMAVERA DO LESTE - CEP 78850-000 - Tel.: (66) 3498-1085 / 3498-8060  
RIBEIRÃO CASCAISHEIRA - CEP 78675-000 - Tel.: (66) 3489-1420-66 3489-1420  
ROSÁRIO OESTE - CEP 78470-000 - Tel.: (65) 99912-6580  
VÁRZEA GRANDE - CEP 78118-091 - Tel.: (66) 3685-0448

#### MATO GROSSO DO SUL - MS

AMAMBAI - CEP 79990-000 - Tel.: (67) 3481-1098  
BELA VISTA - CEP 79260-000 - Tel.: (67) 9904-0407 / 3439-3875  
BONITO - CEP 79290-000 - Tel.: (67) 3255-2120  
CAARAPÓ - CEP 79940-000 - Tel.: (67) 3453-4305  
CAMPO GRANDE - CEP 79005-470 - Tel.: (67) 3321-0226  
CAMPO GRANDE - CEP 79117-020 - Tel.: (67) 3231-4608  
CORUMBÁ - CEP 79303-030 - Tel.: (67) 3231-7082 / Fax: 3231-2217  
DOURADOS - CEP 79810-010 - Tel.: (67) 3421-0141 / Fax: 3423-3116  
MARACAJU - CEP 79150-000 - Tel.: (67) 9601-9979 / 9619-9948  
NAVIRAÍ - CEP 79950-000 - Tel.: (67) 3461-2418  
NOVA ANDRADINA - CEP 79750-000 - Tel.: (67) 3441-5242  
PARANAÍBA - CEP 79500-000 - Tel.: (67) 3668-2213  
RIBAS DO RIO PARDO - CEP 79180-000 - Tel.: (67) 99693-1076  
RIO BRILHANTE - CEP 79130-000 - Tel.: (67) 3452-2036

#### MINAS GERAIS - MG

ABATÉ - CEP 35620-000 - Tel.: (37) 3541-2221  
ARAQUÁI - CEP 39600-000 - Tel.: (33) 3731-2432 / 9967-0903  
ARAGUARI - CEP 38440-286 - Tel.: (34) 3242-2529  
ARAXÁ - CEP 38180-064 - Tel.: (34) 3661-6226  
ARAXÁ - CEP 38183-388 - Tel.: (34) 3662-3575 / 3662-6019  
ARCOS - CEP 37292-000 - Tel.: (37) 3351-2872  
BAMBUI - CEP 38900-000 - Tel.: (37) 3431-3003  
BARÃO DE COCAIS - CEP 35970-000 - Tel.: (31) 3837-1253  
BARBACENA - CEP 36202-342 - Tel.: (32) 3332-2255  
BELO HORIZONTE - CEP 30390-180 - Tel.: (31) 3282-0327 / 9935-5917 / 8302-0195 / 8424-5817  
BELO HORIZONTE - CEP 30575-470 - Tel.: (31) 3018-8840  
BELO HORIZONTE - CEP 30620-330 - Tel.: (31) 3381-3959 / 3383-6454  
BELO HORIZONTE - CEP 31580-000 - Tel.: (31) 3496-2820 / 3496-1557  
BELO HORIZONTE - CEP 31610-070 - Tel.: (31) 3451-5452 / 3457-5848  
3457-5848  
BELO ORIENTE - CEP 35195-000 - Tel.: (33) 3253-2302  
BETIM - CEP 32604-165 - Tel.: (31) 3532-3315  
BOA ESPERANÇA - CEP 37170-000 - Tel.: (35) 3851-3843 / 3851-3477 / 8835-0604  
BOM DESPACHO - CEP 35600-000 - Tel.: (37) 3522-1305 / 9939-9955  
BOTELHO - CEP 37720-000 - Tel.: (35) 98412-8089  
CAMPESTRE - CEP 37730-000 - Tel.: (35) 3743-2066  
CAMPO BELO - CEP 37270-000 - Tel.: (35) 3832-6134  
CAPITÓLIO - CEP 37930-000 - Tel.: (37) 3373-1292 / 3373-1555  
CAPITÓLIO - CEP 37930-000 - Tel.: (37) 99834-2086  
CARANDÁI - CEP 36280-000 - Tel.: (32) 3361-2088

CARANDÁI - CEP 36280-000 - Tel.: (32) 3361-2114  
CARANGOLA - CEP 36800-000 - Tel.: (32) 3741-6792  
CARATINGA - CEP 35300-009 - Tel.: (33) 3321-3101 / 9 9947-6442  
CARATINGA - CEP 35300-016 - Tel.: (33) 99967-0486 / 99193-3082  
CATAGUASES - CEP 36770-060 - Tel.: (32) 3421-4755  
CONGONHAS - CEP 36415-000 - Tel.: (31) 3731-3913  
CONGONHAS - CEP 36415-000 - Tel.: (31) 99793-8511  
CONSELHEIRO LAFAIETE - CEP 36400-000 - Tel.: (31) 3762-3189  
CONTAGEM - CEP 32041-540 - Tel.: (31) 3395-8662  
CORAÇÃO DE JESUS - CEP 39340-000 - Tel.: (38) 3228-1598 / 9983-1017  
CORONEL FABRICIANO - CEP 35170-656 - Tel.: (31) 3841-3824  
CURVELO - CEP 35790-000 - Tel.: (38) 37212529  
DIAMANTINA - CEP 39100-000 - Tel.: (38) 8827-6690 / 3531-9712  
DIVINÓPOLIS - CEP 35500-007 - Tel.: (37) 3221-5278  
DIVINÓPOLIS - CEP 35500-430 - Tel.: (37) 3213-2737  
DIVISA NOVA - CEP 37142-000 - Tel.: (35) 99900-0629  
ESMERALDAS - CEP 35740-000 - Tel.: (31) 3538-1451 / 9661-3080  
ESPERA FELIZ - CEP 36630-000 - Tel.: (32) 3746-3170  
ESPINOSA - CEP 39510-000 - Tel.: (38) 3812-1793  
FORMIGA - CEP 35570-000 - Tel.: (37) 3321-1031  
FRUTAL - CEP 38200-000 - Tel.: (34) 3421-9850  
GOVERNADOR VALADARES - CEP 35040-362 - Tel.: (33) 3084-3337  
GUAJULIPÉ - CEP 37800-000 - Tel.: (35) 3551-7430 / 3551-8149  
IBIRITÉ - CEP 32400-650 - Tel.: (31) 3598-0230  
IGARAPÉ - CEP 32900-000 - Tel.: (31) 3534-2259 / 3522-1340  
IPANEMA - CEP 36950-000 - Tel.: (33) 3314-1840 / 3314-1540  
IPATINGA - CEP 35160-022 - Tel.: (31) 3822-3125  
ITABIRA - CEP 35900-238 - Tel.: (31) 3831-4530  
ITABIRITO - CEP 35450-000 - Tel.: (31) 3561-6442 / (31) 3561-3264  
ITAJUARA - CEP 35488-000 - Tel.: (37) 3384-1749  
ITAJUBÁ - CEP 37500-072 - Tel.: (35) 3621-1357  
ITAMARANDIBA - CEP 39670-000 - Tel.: (38) 3521-1487 / 3521-3005  
ITAIÚNA - CEP 35680-352 - Tel.: (37) 3241-2999  
ITUJUBA - CEP 38300-132 - Tel.: (34) 3268-8182  
JANAUBA - CEP 39440-000 - Tel.: (38) 3821-1110  
JANUÁRIA - CEP 39480-000 - Tel.: (38) 3621-5133 / 9199-0768  
JANUÁRIA - CEP 39480-000 - Tel.: (38) 99128-7920  
JOÃO MONLEVADE - CEP 35930-001 - Tel.: (31) 3851-4547  
JOÃO MONLEVADE - CEP 35931-000 - Tel.: (31) 3852-5004 / 9517-6859  
JOÃO PINHEIRO - CEP 38770-000 - Tel.: (38) 3561-4887  
JUIZ DE FORA - CEP 36013-080 - Tel.: (32) 3215-2117 / 3215-7071  
JUIZ DE FORA - CEP 36020-140 - Tel.: (32) 3215-9507  
JUIZ DE FORA - CEP 36081-030 - Tel.: (32) 3225-3942  
LAGOA DA PRATA - CEP 35590-000 - Tel.: (35) 3821-7766  
LAGOA SANTA - CEP 33400-000 - Tel.: (31) 3687-0086 / (31) 98017-1580  
LAVRAS - CEP 37200-000 - Tel.: (35) 3821-7766  
LEOPOLDINA - CEP 36700-000 - Tel.: (32) 3441-5777  
MACHADO - CEP 37750-000 - Tel.: (35) 3295-5205  
MANHUAÇU - CEP 36900-000 - Tel.: (33) 3331-1231  
MANTEENA - CEP 35290-000 - Tel.: (33) 3241-2431  
MARIANA - CEP 35420-000 - Tel.: (31) 3557-2514-Antônio  
MARTINHO CAMPOS - CEP 35600-000 - Tel.: (37) 3524-1343 / 3524-1192  
MIRABELA - CEP 39420-000 - Tel.: (38) 3239-1299  
MONTE CARMELO - CEP 38500-000 - Tel.: (34) 3842-1370  
MONTE CARMELO - CEP 38500-000 - Tel.: (34) 3842-5041  
MONTE SANTO DE MINAS - CEP 37958-000 - Tel.: (35) 3591-1993  
MONTES CLAROS - CEP 39400-077 - Tel.: (38) 3221-7477  
MONTES CLAROS - CEP 39400-082 - Tel.: (38) 3221-0900  
MONTES CLAROS - CEP 39400-486 - Tel.: (38) 3213-5133 / 3084-2308 / 9953-4404  
MURIAE - CEP 36880-000 - Tel.: (32) 3721-6473  
MURIAE - CEP 36884-084 - Tel.: (32) 3721-1700  
NANUQUE - CEP 39860-000 - Tel.: (33) 3621-7781 / 9 8854-2664  
NOVA LIMA - CEP 34000-000 - Tel.: (31) 3541-5038  
PARÁ DE MINAS - CEP 35661-000 - Tel.: (37) 3236-9620  
PARACATU - CEP 38600-000 - Tel.: (38) 3671-2300 / Fax: 3671-4711  
PASSOS - CEP 37900-126 - Tel.: (35) 3521-4077  
PASSOS - CEP 37900-222 - Tel.: (35) 3521-4407  
PATOS DE MINAS - CEP 38700-052 - Tel.: (34) 3814-1929  
PEDRO LEOPOLDO - CEP 33600-000 - Tel.: (31) 3661-1025 / 3662-1310  
PIRAPORA - CEP 39270-000 - Tel.: (38) 3741-4081  
PITANGUI - CEP 35650-000 - Tel.: (37) 3271-2122

POÇO FUNDO - CEP 37757-000 - Tel.: (35) 3283-1438  
POÇOS DE CALDAS - CEP 37701-024 - Tel.: (35) 3722-4106  
PONTE - CEP 35640-000 - Tel.: (37) 3523-2411 / 8808-4501  
PONTE NOVA - CEP 35430-229 - Tel.: (31) 3881-4241  
POUSO ALEGRE - CEP 37550-193 - Tel.: (35) 3422-8719  
PRATA - CEP 38140-000 - Tel.: (34) 3431-1480  
SALINAS - CEP 39560-000 - Tel.: (38) 3841-4739  
SANTANA DA VARGEM - CEP 37195-000 - Tel.: (35) 9804-0835  
SÃO DOMINGOS DO PRATA - CEP 35995-000 - Tel.: (31) 3856-2114  
SÃO FRANCISCO - CEP 39300-000 - Tel.: (38) 3631-3240  
SÃO GOTARDO - CEP 38800-000 - Tel.: (34) 3671-1359  
SÃO JOÃO DEL REY - CEP 36300-060 - Tel.: (32) 3371-7892  
SÃO JOAQUIM DE BICAS - CEP 32920-000 - Tel.: (31) 3534-6512 / 971564179  
SÃO LOURENÇO - CEP 37470-000 - Tel.: (35) 3332-2466 / 3332-6960  
SÃO SEBASTIÃO DO PARAÍSO - CEP 37950-000 - Tel.: (35) 3531-6379  
SENADOR FIRMINO - CEP 36540-000 - Tel.: (32) 3536-1011  
SETE LAGOAS - CEP 35700-002 - Tel.: (31) 3773-2461 / 3771-1959  
TAIOBEIRAS - CEP 39550-000 - Tel.: (38) 9116-5059  
TAIOBEIRAS - CEP 39555-000 - Tel.: (38) 3845-2028  
TEÓFILO OTONI - CEP 39800-019 - Tel.: (33) 3522-5658  
TEÓFILO OTONI - CEP 39802-080 - Tel.: (33) 3521-6052  
TIMÓTEO - CEP 35182-419 - Tel.: (31) 3849-1177  
TRÊS CORAÇÕES - CEP 37410-000 - Tel.: (35) 3232-2823  
TRÊS PONTAS - CEP 37190-000 - Tel.: (35) 3265-4347  
TUMMALINA - CEP 39660-000 - Tel.: (38) 9100-6882  
UBA - CEP 36500-000 - Tel.: (32) 3532-4638  
UBERABA - CEP 38022-010 - Tel.: (34) 3312-6274 / 3312-6313  
UBERLÂNDIA - CEP 38400-338 - Tel.: (34) 3214-0511  
UBERLÂNDIA - CEP 38400-462 - Tel.: (34) 3235-8847  
UBERLÂNDIA - CEP 38414-123 - Tel.: (34) 3215-7700 / 3215-7701  
UNAI - CEP 38610-000 - Tel.: (38) 3676-1809  
VARGINHA - CEP 37002-200 - Tel.: (35) 3221-4334  
VARGINHA - CEP 37002-200 - Tel.: (35) 3221-6120  
VÁRZEA DA PALMA - CEP 39260-000 - Tel.: (38) 3731-3148  
VIZELÂNDIA - CEP 39450-000 - Tel.: (38) 9149-6153 / 9167-1047  
VIÇOSA - CEP 36570-000 - Tel.: (31) 3891-7898  
VISCONDE DO RIO BRANCO - CEP 36520-000 - Tel.: (32) 3551-2350

#### PARÁ - PA

ABAEETUBA - CEP 68440-000 - Tel.: (91) 3751-4943  
ABAEETUBA - CEP 68440-000 - Tel.: (91) 98198-5146  
ALBUQUER - CEP 68200-000 - Tel.: (93) 3526-1615  
ALÉMORA - CEP 68143-425 - Tel.: (93) 3515-5296  
ANANINDEUA - CEP 68713-100 - Tel.: (91) 3214-1335 / 3214-1307  
BARCARENA - CEP 67400-000 - Tel.: (91) 3754-1096 / 3754-0419  
BELÉM - CEP 66023-220 - Tel.: (91) 32254754  
BELÉM - CEP 66023-630 - Tel.: (91) 3199-7016  
BELÉM - CEP 66085-754 - Tel.: (91) 3233-8982 / 8885-2155 / 8171-8372  
BELÉM - CEP 66087-270 - Tel.: (91) 3244-5704 / 8708-3146  
BELÉM - CEP 66087-810 - Tel.: (91) 3276-4069 / 8874-7404  
BREU BRANCO - CEP 68488-000 - Tel.: (94) 3786-1541  
CAPANEMA - CEP 68700-265 - Tel.: (91) 3462-1402  
CASTANHAL - CEP 68740-060 - Tel.: (91) 3711-7588  
CASTANHAL - CEP 68747-000 - Tel.: (91) 3725-1292  
CONCEIÇÃO DO ARAGUAIA - CEP 68540-000 - Tel.: (94) 3421-3598  
ITAITUBA - CEP 68180-190 - Tel.: (93) 3518-1238  
MARABÁ - CEP 68500-005 - Tel.: (94) 3321-1712 / 1935  
MARABÁ - CEP 68500-450 - Tel.: (94) 3321-2022 / 3321-2509  
MARITUBA - CEP 67200-000 - Tel.: (91) 3256-5493  
NOVO PROGRESSO - CEP 68193-000 - Tel.: (91) 98121-5708  
PARAGOMINAS - CEP 68625-210 - Tel.: (91) 3729-2388  
REDEÇÃO - CEP 68551-000 - Tel.: (94) 3424-3424 / (94) 9170-1428  
SANTARÉM - CEP 68010-420 - Tel.: (93) 3523-5429 / 3523-2270  
SÃO MIGUEL DO GUAMA - CEP 68660-000 - Tel.: (91) 3446-1216  
SÃO MIGUEL DO GUAMA - CEP 68660-000 - Tel.: (91) 8153-8005  
TALLÂNDIA - CEP 68695-000 - Tel.: (91) 3752-2573  
TRACUATEUA - CEP 68647-000 - Tel.: (91) 99089543  
TUCULURI - CEP 68455-148 - Tel.: (94) 3787-1758  
XINGUARA - CEP 68555-101 - Tel.: (94) 3426-1300

#### PARAÍBA - PB

CAJAZEIRAS - CEP 58900-000 - Tel.: (83) 3531-2499  
CAMPINA GRANDE - CEP 58400-002 - Tel.: (83) 3341-6100

CAMPINA GRANDE - CEP 58400-052 - Tel.: (83) 3322-7046  
GUARABIRA - CEP 58200-000 - Tel.: (83) 3271-3035 / 99311-2380  
JOÃO PESSOA - CEP 58011-400 - Tel.: (83) 4141-4774 / (83) 98662-7912 / (83) 99107-2074  
JOÃO PESSOA - CEP 58013-420 - Tel.: (83) 3221-3857 / 3237-3447  
JOÃO PESSOA - CEP 58038-360 - Tel.: (83) 3246-4148  
JOÃO PESSOA - CEP 58052-200 - Tel.: (83) 3235-4161 / 3235-1045  
PATOS - CEP 58700-060 - Tel.: (83) 3421-5246  
POMBAL - CEP 58840-000 - Tel.: (83) 3431-2054  
SÃO BENTO - CEP 58865-000 - Tel.: (83) 3444-2122  
SOUZA - CEP 58800-040 - Tel.: (83) 3521-1978  
SOUZA - CEP 58800-290 - Tel.: (83) 3522-2696  
UIRAÚNA - CEP 58915-000 - Tel.: (83) 9357-3944

#### PARANÁ - PR

ALTONIA - CEP 87550-000 - Tel.: (44) 3659-1704  
ARAPONGAS - CEP 86701-474 - Tel.: (44) 3252-0479  
CAMPO MOURÃO - CEP 87301-050 - Tel.: (44) 3523-3092 / 3523-3292  
CASCAVEL - CEP 85811-100 - Tel.: (45) 3037-6804 / 3038-6804  
CIANORTE - CEP 87200-262 - Tel.: (44) 3629-5204 / 3629-7106 / 3629-5237 / 3629-5076 / 3629-1485  
CIDADE GAÚCHA - CEP 87820-000 - Tel.: (44) 3675-1739  
COLOMBO - CEP 83408-180 - Tel.: (41) 3666-3966  
CORBELIA - CEP 85420-000 - Tel.: (45) 3242-1835 / 3242-3499  
CURITIBA - CEP 80050-315 - Tel.: (41) 3262-4477 / 3153-3718  
CURITIBA - CEP 80620-210 - Tel.: (41) 3342-6294 / 3023-6294  
CURITIBA - CEP 81900-080 - Tel.: (41) 3349-4657  
CURITIBA - CEP 82015-000 - Tel.: (41) 3374-2834 / 3272-6157 / 3225-4111  
DOURADINA - CEP 87485-000 - Tel.: (44) 3663-1426 / 3663-1371  
FOZ DO IGUAÇU - CEP 85851-210 - Tel.: (45) 3574-5596  
FRANCISCO BELTRÃO - CEP 85601-275 - Tel.: (46) 3055-2303  
GOIÉRE - CEP 87360-000 - Tel.: (44) 3522-1665  
GUAÍRA - CEP 85980-000 - Tel.: (44) 3642-2756 / 3642-3715  
GUARANICÁ - CEP 85400-000 - Tel.: (45) 3232-1523  
GUARAPUAVA - CEP 85010-290 - Tel.: (44) 3622-6422  
IBAITI - CEP 84900-000 - Tel.: (43) 3546-2648  
IPORÃ - CEP 87560-000 - Tel.: (44) 3652-2263 / 3652-4280  
LARANJEIRAS DO SUL - CEP 85301-070 - Tel.: (44) 3635-3288  
LOANDA - CEP 87900-000 - Tel.: (44) 3425-1716  
LONDREINA - CEP 86020-290 - Tel.: (43) 3324-2404  
LONDREINA - CEP 86026-020 - Tel.: (43) 3323-1180  
MANDAGUARI - CEP 86975-000 - Tel.: (44) 3233-4418  
MARILUZ - CEP 87470-000 - Tel.: (44) 3534-2045  
MARINGÁ - CEP 87013-160 - Tel.: (44) 3028-9727 / 3222-6928  
MEDIANEIRA - CEP 85884-000 - Tel.: (45) 3264-2715  
NOVA ESPERANÇA - CEP 87600-000 - Tel.: (44) 3252-4431  
PARANAGUÁ - CEP 83203-030 - Tel.: (41) 3422-8295  
PARANAVAI - CEP 87701-070 - Tel.: (44) 3622-2162  
PINHÁS - CEP 83325-500 - Tel.: (41) 3601-0375  
PONTA GROSSA - CEP 84030-000 - Tel.: (42) 3226-6136 / 9992-9978  
REALIZA - CEP 85770-000 - Tel.: (46) 3543-1041 / 3543-2178  
REALIZA - CEP 85770-000 - Tel.: (46) 3543-1641  
SANTA TEREZINHA DE ITAIPU - CEP 85875-000 - Tel.: (45) 3541-1626  
SÃO JORGE D'OESTE - CEP 85575-000 - Tel.: (46) 3534-1547  
SÃO JOSÉ DAS PALMEIRAS - CEP 85898-000 - Tel.: (45) 3259-1313  
TOLEDO - CEP 85909-220 - Tel.: (45) 3277-3352  
UMUARAMA - CEP 87501-000 - Tel.: (44) 3622-1065 / 3624-0155  
UMUARAMA - CEP 87503-700 - Tel.: (44) 3056-1237 / 9166-9900  
UNIAO DA VITÓRIA - CEP 84600-000 - Tel.: (42) 3522-1942  
VERA CRUZ DO OESTE - CEP 85845-000 - Tel.: (45) 3267-1479

#### PERNAMBUCO - PE

AFogados da Ingaieira - CEP 56800-000 - Tel.: (87) 3838-3185  
ARARIPINA - CEP 56280-000 - Tel.: (87) 3873-0730  
ARCOVERDE - CEP 56506-470 - Tel.: (87) 3822-2985  
BEZERROS - CEP 56560-000 - Tel.: (81) 3728-2821  
BODOCÓ - CEP 56220-000 - Tel.: (87) 3878-1616 / 99817-5270  
Cabo de Santo Agostinho - CEP 54510-080 - Tel.: (81) 3521-6375  
CARNAÍBA - CEP 56820-000 - Tel.: (87) 3854-1343 / 9958-4756  
CARPINA - CEP 55811-150 - Tel.: (81) 3621-3708  
CARPINA - CEP 55813-330 - Tel.: (81) 3621-4927  
CARPINA - CEP 55819-100 - Tel.: (81) 3621-6740  
CARUARU - CEP 55002-200 - Tel.: (81) 3721-3484  
CARUARU - CEP 55008-010 - Tel.: (81) 3719-6109

CARUARU - CEP 55014-090 - Tel.: (81) 3724-4200  
CUSTÓDIA - CEP 56640-000 - Tel.: (87) 3848-1682  
GARANHUNS - CEP 55293-090 - Tel.: (87) 9628-4236  
GARANHUNS - CEP 55295-020 - Tel.: (87) 3761-1914  
GOIANIA - CEP 55900-000 - Tel.: (81) 3626-0618  
IPOJUCA - CEP 55590-000 - Tel.: (81) 3551-0636  
JABOTÃO DOS GUARARAPES - CEP 54230-091 - Tel.: (81) 3106-9067 / 9144-0709  
JABOTÃO DOS GUARARAPES - CEP 54330-212 - Tel.: (81) 3080-0960 / 3476-4798  
JABOTÃO DOS GUARARAPES - CEP 54400-090 - Tel.: (81) 3341-3737 / 3461-1752 / 3341-7760 / 3341-5592  
LAJEDO - CEP 55385-000 - Tel.: (87) 3773-3230  
LIMOEIRO - CEP 55700-000 - Tel.: (81) 3628-3337  
MARAIÁ - CEP 55405-000 - Tel.: (81) 3683-1490 / 9151-6101  
PAULISTA - CEP 53416-420 - Tel.: (81) 3438-2605 / 9 8800-3454  
PESQUEIRA - CEP 55200-000 - Tel.: (87) 3835-4107 / 8123-8949  
PETROLINA - CEP 56308-070 - Tel.: (87) 3862-2836  
RECIFE - CEP 51200-070 - Tel.: (81) 3338-1623 / 3338-1985 / 3338-2439  
RECIFE - CEP 52111-000 - Tel.: (81) 3451-4690 / (81) 3033-2680  
RECIFE - CEP 52111-070 - Tel.: (81) 3254-2879 / (81) 3132-7098 / (81) 3249-6895  
RECIFE - CEP 52111-070 - Tel.: (81) 3444-4815 / (81) 8722-9625  
SURUBIM - CEP 55750-000 - Tel.: (81) 3634-3358  
TIMBAÚBA - CEP 55870-000 - Tel.: (81) 3631-0202  
VITÓRIA DE SANTO ANTÃO - CEP 55602-020 - Tel.: (81) 3526-0219

#### PIAUÍ - PI

FLORIANO - CEP 64800-006 - Tel.: (89) 9925-5264  
PARNAÍBA - CEP 64215-901 - Tel.: (86) 3323-2699 / 3323-3485  
PARNAÍBA - CEP 64218-350 - Tel.: (86) 3321-2135  
PICOS - CEP 64600-000 - Tel.: (89) 3422-5149  
SIMPLICIO MENDES - CEP 64700-000 - Tel.: (89) 3482-1760  
TERESINA - CEP 64000-030 - Tel.: (86) 3221-9459 / 3216-5800  
TERESINA - CEP 64001-300 - Tel.: (86) 3211-4509  
VALENÇA DO PIAUÍ - CEP 64300-000 - Tel.: (89) 3465-1271

#### RIO DE JANEIRO (CAPITAL) - RJ

RIO DE JANEIRO - CEP 21040-330 - Tel.: (21) 2280-1255  
RIO DE JANEIRO - CEP 21310-310 - Tel.: (21) 3217-7449 / 3217-7439 / 2591-9051 / 2229-3281  
RIO DE JANEIRO - CEP 21840-600 - Tel.: (21) 3462-8073 / 3332-8588 / 3338-8789  
RIO DE JANEIRO - CEP 22211-200 - Tel.: (21) 2266-7993 / 2538-1370 / 2266-7990  
RIO DE JANEIRO - CEP 22410-001 - Tel.: (21) 2521-3340 / 2522-0197  
RIO DE JANEIRO - CEP 22611-190 - Tel.: (21) 2493-7086 / 2491-2404 / 3547-7267  
RIO DE JANEIRO - CEP 22710-093 - Tel.: (21) 3546-9314 / 3495-1350

#### RIO DE JANEIRO (GRANDE RIO) - RJ

DUQUE DE CAXIAS - CEP 25071-182 - Tel.: (21) 2771-4415 / 3548-1090  
ITABORAÍ - CEP 24812-214 - Tel.: (21) 2635-0474  
MARIÁ - CEP 24912-970 - Tel.: (21) 2636-3788 / 98287-6975 / 99750-8010 / 96580-2995  
NATIVIDADE - CEP 28380-000 - Tel.: (22) 3841-2362  
NOVA IGUAÇU - CEP 26225-510 - Tel.: (21) 2797-8139 / 2697-1570 / 3017-5837 / 3673-7558  
NOVA IGUAÇU - CEP 26275-320 - Tel.: (21) 3045-3028 / 2769-5636  
PETROPOLIS - CEP 25615-024 - Tel.: (24) 2231-1990  
SÃO JOÃO DE MERITI - CEP 25575-580 - Tel.: (21) 3062-2886  
SEROPEDICA - CEP 23898-000 - Tel.: (21) 2682-3931  
TRÊS RIOS - CEP 25815-240 - Tel.: (24) 2255-4425 / 2030-1020  
TRÊS RIOS - CEP 25815-116 - Tel.: (24) 2252-8554 / 98826-7568

#### RIO DE JANEIRO (INTERIOR) - RJ

BARRA DO PIRAI - CEP 27135-40 - Tel.: (24) 2444-2019 / 2442-7206  
CACHOEIRAS DE MACACU - CEP 28680-000 - Tel.: (21) 2649-2935  
CAMPOS DOS GOYTAZAZES - CEP 28010-117 - Tel.: (22) 2723-7040 / 2723-7140 / 3211-7807 / 2734-3467  
CASIMIRO DE ABREU - CEP 28860-000 - Tel.: (22) 2778-1243  
ITAPERUNA - CEP 28300-000 - Tel.: (22) 3822-1233 / 3824-1198  
MIRACEMA - CEP 28460-000 - Tel.: (22) 3852-1129 / 3852-1779  
PARAÍBA DO SUL - CEP 25850-000 - Tel.: (24) 2263-4244  
RESENDE - CEP 27511-300 - Tel.: (24) 3354-1262 / 3354-4752 / 3354-3278

SÃO FIDÉLIS - CEP 28400-000 - Tel.: (22) 2758-2570  
TANGUÁ - CEP 24890-000 - Tel.: (22) 98819-7905  
VOLTA REDONDA - CEP 27288-030 - Tel.: (24) 3345-8368

#### RIO GRANDE DO NORTE - RN

CAICO - CEP 59300-000 - Tel.: (84) 3417-2469  
CERRÓ CORÁ - CEP 59395-000 - Tel.: (84) 3488-2397 / 99982-1600  
CURRAIS NOVOS - CEP 59380-000 - Tel.: (84) 3431-2398  
MOSSORÓ - CEP 59628-000 - Tel.: (84) 3316-4448 / 3222-2924 / 9 98849-1528  
NATAL - CEP 59022-275 - Tel.: (84) 3222-2924  
NATAL - CEP 59088-110 - Tel.: (84) 3207-7759  
PARNAMIRIM - CEP 59151-610 - Tel.: (84) 3302-2898  
PAU DOS FERROS - CEP 59900-000 - Tel.: (84) 3351-2213  
SÃO MIGUEL - CEP 59920-000 - Tel.: (84) 3353-3229

#### RIO GRANDE DO SUL - RS

ALEGRETE - CEP 97541-001 - Tel.: (55) 3422-7230  
BAGÉ - CEP 96400-000 - Tel.: (53) 3247-5129  
BENTO GONÇALVES - CEP 95700-524 - Tel.: (54) 3454-5515 / 9971-9014  
CACEQUÊ - CEP 97450-000 - Tel.: (55) 3254-1465  
CACHOEIRA DO SUL - CEP 96501-006 - Tel.: (51) 3722-2420 / 9 214-5303  
CACHOEIRINHA - CEP 94910-170 - Tel.: (51) 3111-0377  
CAMAQUÁ - CEP 96180-000 - Tel.: (51) 3671-2757  
CAPELA DE SANTANA - CEP 95745-000 - Tel.: (51) 3698-1344 / 3698-1795  
CARAZINHO - CEP 99500-000 - Tel.: (54) 3331-5094  
CAXIAS DO SUL - CEP 95074-000 - Tel.: (54) 3212-3166  
CAXIAS DO SUL - CEP 95084-430 - Tel.: (54) 3014-0019  
CERRÓ LARGO - CEP 97900-000 - Tel.: (55) 3359-2102 / 3359-1786  
CIROREIA - CEP 95595-000 - Tel.: (51) 3661-1510  
CRUZ ALTA - CEP 98025-770 - Tel.: (55) 3322-8434  
DUIZ IRMÃOS - CEP 93950-000 - Tel.: (51) 3364-1539  
DOM PEDRITO - CEP 96450-000 - Tel.: (53) 3243-3271  
ERECHIM - CEP 99700-058 - Tel.: (54) 3522-1108 / 3522-1258  
ERVAL GRANDE - CEP 99750-000 - Tel.: (54) 3375-1020  
ESTEIO - CEP 93265-166 - Tel.: (51) 3459-7304  
ESTRELA - CEP 95880-000 - Tel.: (51) 3712-2302  
FARROUPILHA - CEP 95170-158 - Tel.: (54) 3268-1200  
FORTALEZA DOS VALOS - CEP 98125-000 - Tel.: (55) 3328-1311  
FREDERICO WESTPHALEN - CEP 98400-000 - Tel.: (55) 3744-3826  
GETÚLIO VARGAS - CEP 99900-000 - Tel.: (54) 3522-1108 / 3522-1258  
GUAIBA - CEP 92500-000 - Tel.: (51) 3402-2650  
GUAPORÉ - CEP 99200-000 - Tel.: (54) 3443-2320  
HARMONIA - CEP 95785-000 - Tel.: (51) 3695-1046  
LUIZ - CEP 98700-000 - Tel.: (55) 3332-6818  
JACUTINGA - CEP 99730-000 - Tel.: (54) 3368-1414  
LAGOA VERMELHA - CEP 95300-000 - Tel.: (54) 3358-2003  
LAJEADO - CEP 95900-000 - Tel.: (51) 3714-3402  
LAJEADO - CEP 95913-192 - Tel.: (51) 3714-2001  
MARAU - CEP 99150-000 - Tel.: (54) 3342-1424  
NOVA SANTA RITA - CEP 92480-000 - Tel.: (51) 8447-0092 / 3426-3206  
NOVO HAMBURGO - CEP 93310-001 - Tel.: (51) 3556-2000  
OSÓRIO - CEP 95520-000 - Tel.: (51) 3663-1148  
OSÓRIO - CEP 95520-000 - Tel.: (51) 3663-2127 / 3048-0197  
PALMEIRA DAS MISSÕES - CEP 98300-000 - Tel.: (55) 3742-2247  
PANAMBA - CEP 98280-000 - Tel.: (55) 3375-0236  
PASSO FUNDO - CEP 99040-050 - Tel.: (54) 3311-7727  
PELOTAS - CEP 96065-650 - Tel.: (53) 33273-9219  
PORTO ALEGRE - CEP 90035-051 - Tel.: (51) 3224-5549 / 321-6671  
PORTO ALEGRE - CEP 90220-002 - Tel.: (51) 3339-3220  
PORTO ALEGRE - CEP 90220-230 - Tel.: (51) 3062-1211  
PORTO ALEGRE - CEP 91560-000 - Tel.: (51) 3029-5026  
RIO GRANDE - CEP 96200-370 - Tel.: (53) 3035-2233  
ROLANTE - CEP 95690-000 - Tel.: (51) 3547-2616 / 9 9867-6495  
RODINHAMA - CEP 99590-000 - Tel.: (54) 3431-2715  
SANTA CRUZ DO SUL - CEP 96845-820 - Tel.: (51) 3711-5759 / 3713-2177  
SANTA MARIA - CEP 97090-000 - Tel.: (55) 8442 8590  
SANTANA DO LIVRAMENTO - CEP 97573-610 - Tel.: (55) 3242-2741  
SANTO CRISTO - CEP 98960-000 - Tel.: (55) 3541-1390  
SÃO BORDA - CEP 97670-000 - Tel.: (55) 3430-3084  
SÃO BORDA - CEP 97670-000 - Tel.: (55) 3431-2715  
SÃO JOSÉ DO OURO - CEP 99870-000 - Tel.: (54) 3352-1511 / 3352-1834

SÃO LEOPOLDO - CEP 93010-230 - Tel.: (51) 3592-1975 / Fax: 3592-0522  
SÃO LUIZ GONZAGA - CEP 97800-000 - Tel.: (55) 3352-1538  
SAPIRANGA - CEP 93806-028 - Tel.: (51) 3599 - 3435 / 9 9966-9985  
TAQUARA - CEP 93800-000 - Tel.: (51) 3039-2528  
TAQUARI - CEP 95860-000 - Tel.: (51) 3653-2060 / 3653-4090  
TERRA DE AREIA - CEP 95535-000 - Tel.: (51) 3667-1315  
TELÚNIAS - CEP 95890-000 - Tel.: (51) 3762-6355  
TORRES - CEP 95560-000 - Tel.: (51) 3605-2882  
TRAMANDAÍ - CEP 95590-000 - Tel.: (51) 3684-3231  
TRÊS CACHOEIRAS - CEP 95580-000 - Tel.: (51) 3667-1708  
TRÊS DE MAIO - CEP 98910-000 - Tel.: (55) 3535-3670  
TRINDADE DO SUL - CEP 99615-000 - Tel.: (54) 3541-1497  
TUPARENDI - CEP 98940-000 - Tel.: (55) 3543-1767  
URUGUAIANA - CEP 97501-864 - Tel.: (55) 3412-2949 / 3411-4266  
VACARIA - CEP 95200-000 - Tel.: (54) 3231-1544 / Fax 3231-3773  
VENÂNCIO AIRES - CEP 95800-000 - Tel.: (51) 3741-1443 / 3741-2955  
VENÂNCIO AIRES - CEP 95800-000 - Tel.: (51) 3741-5238 / 3741-2959  
VERANÓPOLIS - CEP 95330-000 - Tel.: (54) 3441-1909  
VIAMÃO - CEP 94430-000 - Tel.: (51) 3485-1538

#### RONDÔNIA - RO

ARIQUEMES - CEP 76870-175 - Tel.: (69) 3535-5365 / 3536-4387  
CACAOAL - CEP 76962-164 - Tel.: (69) 3441-9095  
CERTEJIRAS - CEP 79667-000 - Tel.: (69) 98441-4969  
JARU - CEP 76890-000 - Tel.: (69) 3521-1321  
JARU - CEP 76890-000 - Tel.: (69) 3521-1622  
JI-PARANÁ - CEP 76900-714 - Tel.: (69) 3421-1041  
JI-PARANÁ - CEP 76907-537 - Tel.: (69) 3422-8980  
MIRANTE DA SERRA - CEP 76926-000 - Tel.: (69) 3463-2823 / 9903-0038  
OURO PRETO DO OESTE - CEP 78950-000 - Tel.: (69) 3461-6455  
PORTO VELHO - CEP 76820-364 - Tel.: (69) 3225-8473  
PORTO VELHO - CEP 78950-000 - Tel.: (69) 3225-8311 / 3225-6440  
SÃO FRANCISCO DO GUAPORÉ - CEP 76935-000 - Tel.: (69) 3621-3306  
SÃO MIGUEL DO GUAPORÉ - CEP 76932-000 - Tel.: (69) 3642-1620

#### RORAIMA - RR

BOA VISTA-RR - CEP 69313-038 - Tel.: (95) 3626-1128

#### SANTA CATARINA - SC

ALFREDO WAGNER - CEP 88450-000 - Tel.: (48) 3276-1420  
ARARANGUÁ - CEP 88901-000 - Tel.: (48) 3522-0107 / 3524-0107  
BALNEÁRIO CAMBORIÚ-SC - CEP 88337-010 - Tel.: (47) 3366-2644  
BALNEÁRIO CAMBORIÚ-SC - CEP 88337-155 - Tel.: (47) 3363-0706  
BLUMENAU - CEP 89015-300 - Tel.: (47) 3322-3009 / 8836-0950  
CAÇADOR - CEP 89500-000 - Tel.: (49) 3563-1004  
CANINHOAS - CEP 89460-000 - Tel.: (47) 3622-8868 / 9963-8868  
CAPINZAL - CEP 89665-000 - Tel.: (49) 3555-1659  
CHAPECÓ - CEP 89803-460 - Tel.: (49) 3322-5970  
CONCORDIA - CEP 89700-059 - Tel.: (49) 3442-0914 / 3442-0629  
CRICIÚMA - CEP 88801-010 - Tel.: (48) 3433-0269  
CURITIBANOS - CEP 89520-000 - Tel.: (49) 3245-4200  
FLORIANÓPOLIS - CEP 88095-700 - Tel.: (48) 3024-3368  
ITAJÁ - CEP 88310-551 - Tel.: (47) 3349-6571  
ITUPORANGA - CEP 88400-000 - Tel.: (47) 3533-2093  
JACINTO MACHADO - CEP 88950-000 - Tel.: (48) 3535-1260 / 9955-1268  
JOACABA - CEP 89600-000 - Tel.: (49) 3522-0511 / 3521-0500  
JOINVILLE - CEP 89220-001 - Tel.: (47) 3025-5590 / 3025-1650 / 9651-8132  
JOINVILLE - CEP 89221-543 - Tel.: (47) 3435-4142 / 3425-3278  
LAGES - CEP 88501-000 - Tel.: (49) 3229-3646  
LAGUNA - CEP 88790-000 - Tel.: (48) 3644-3814  
MAFRA - CEP 89300-000 - Tel.: (47) 3642-2911  
PALMITOS - CEP 89887-000 - Tel.: (49) 3647-2765  
RIO DO SUL - CEP 89160-314 - Tel.: (47) 3300-0585 / 99663-8120  
SÃO JOSÉ - CEP 88101-200 - Tel.: (48) 3241-0058  
SÃO JOSÉ - CEP 88102-040 - Tel.: (48) 2132-3486  
SÃO JOSÉ - CEP 88117-350 - Tel.: (48) 3246-1357  
SÃO LOURENÇO DO OESTE - CEP 89990-000 - Tel.: (49) 3344-2512  
SÃO MIGUEL DO OESTE - CEP 89900-000 - Tel.: (49) 3622-1978  
SEARA - CEP 89770-000 - Tel.: (49) 3452-1417  
TUBARÃO - CEP 88702-500 - Tel.: (48) 3622-1819  
TURVO - CEP 88930-000 - Tel.: (48) 3525-0172-3525-0773  
XANXERÊ - CEP 89820-000 - Tel.: (49) 3433-0385

#### SÃO CAETANO (ZONA LESTE) - SP

SÃO JOSÉ DOS CAMPOS - CEP 12233-590 - Tel.: (12) 3916-3673 / 99809-1387  
SÃO PAULO - CEP 01211-100 - Tel.: (11) 3667-2906  
SÃO PAULO - CEP 01533-000 - Tel.: (11) 3141-0624 / 3283-0711  
SÃO PAULO - CEP 03316-000 - Tel.: (11) 2942-7000  
SÃO PAULO - CEP 03806-010 - Tel.: (11) 2547-6698  
SÃO PAULO - CEP 08030-180 - Tel.: (11) 2582-8080  
SÃO PAULO - CEP 08030-180 - Tel.: (11) 3804-7818 / 2506-9677  
SÃO PAULO - CEP 08150-090 - Tel.: (11) 2765-3621 / 2015-0242  
SÃO PAULO - CEP 09551-050 - Tel.: (11) 4223-9338

#### SÃO PAULO (CAPITAL - ZONA NORTE) - SP

SÃO PAULO - CEP 02464-000 - Tel.: (11) 2236-8095 / 2208-3674  
SÃO PAULO - CEP 02473-020 - Tel.: (11) 3981-1739 / 43231739  
SÃO PAULO - CEP 05201-050 - Tel.: (11) 3918-6416

#### SÃO PAULO (CAPITAL - ZONA OESTE) - SP

SÃO PAULO - CEP 05017-000 - Tel.: (11) 3862-7070 / 3862-7064  
SÃO PAULO - CEP 05055-000 - Tel.: (11) 3872-3201  
SÃO PAULO - CEP 05089-001 - Tel.: (11) 4325-7389  
SÃO PAULO - CEP 05843-000 - Tel.: (11) 5851-3310 / 5851-5576

#### SÃO PAULO (CAPITAL - ZONA SUL) - SP

SÃO PAULO - CEP 04112-011 - Tel.: (11) 5572-4105 / 5579-9090  
SÃO PAULO - CEP 04537-002 - Tel.: (11) 3849-6342 / 3845-2704  
SÃO PAULO - CEP 04746-030 - Tel.: (11) 5687-1132

#### SÃO PAULO (GRANDE SP) - SP

ARLÚA - CEP 07400-165 - Tel.: (11) 4653-0331  
ASSIS - CEP 19802-081 - Tel.: (18) 3323-5908 / 3323-7119  
ASSIS - CEP 19806-095 - Tel.: (18) 3325-1252  
ATIBAIA - CEP 12940-280 - Tel.: (11) 2427-9232 / 2427-8920  
CARAPICUIBA - CEP 06320-030 - Tel.: (11) 4164-4758  
COTIA - CEP 06708-235 - Tel.: (11) 4702-6704  
COTIA - CEP 06717-090 - Tel.: (11) 4703-2065 / 4709-2059 / 4616-8456  
DIADEMA - CEP 09920-575 - Tel.: (11) 4048-1057 / 4043-0641  
FERRAZ DE VASCONCELOS - CEP PA-Suzano/SP - Tel.: (11) 4742-3151 / 4746-2545 / 4292-0210  
FRANCISCO MORATO - CEP PA-Franco da Rocha - Tel.: (11) 4444-8027  
FRANCO DA ROCHA - CEP 07801-000 - Tel.: (11) 4449-3800  
GUARULHOS - CEP 07113-000 - Tel.: (11) 2229-1183 / 3436-6794  
GUARULHOS - CEP 07133-050 - Tel.: (11) 3439-4677  
ITAQUAQUECETUBA - CEP PA-Suzano/SP - Tel.: (11) 4742-3151 / 4746-2545 / 4292-0210  
MAUÁ - CEP 09320-130 - Tel.: (11) 4516-2930 / 4516-2830  
MOGI DAS CRUZES - CEP PA-Suzano/SP - Tel.: (11) 4742-3151 / 4746-2545 / 4292-0210  
OSASCO - CEP 06097-015 - Tel.: (11) 3681-9628 / 3683-1628  
OURINHOS - CEP 19904-198 - Tel.: (14) 2034-0889  
OURO FINO - CEP PA-Mauá/SP - Tel.: (11) 4516-2930 / 4516-2830  
PARANAPIACABA - CEP PA-Mauá/SP - Tel.: (11) 4516-2930 / 4516-2830  
POÁ - CEP PA-Suzano/SP - Tel.: (11) 4742-3151 / 4746-2545 / 4292-0210  
RIACHO GRANDE DA SERRA - CEP PA-Mauá/SP - Tel.: (11) 4516-2930 / 4516-2830  
RIBEIRÃO PIRES - CEP PA-Mauá/SP - Tel.: (11) 4516-2930 / 4516-2830  
SALESOPOLIS - CEP 08970-000 - Tel.: (11) 4696-3799  
SALTO - CEP 13320-150 - Tel.: (11) 4029-4848  
SANTO ANDRÉ - CEP 09020-030 - Tel.: (11) 4990-2068  
SÃO BERNARDO DO CAMPO - CEP 09720-370 - Tel.: (11) 4127-2674 / 4345-3690  
SÃO CAETANO DO SUL - CEP 09580-020 - Tel.: (11) 4232-1514  
SUZANO - CEP 08694-000 - Tel.: (11) 4742-3151 / 4746-2545 / 4292-0210  
TABOÃO DA SERRA - CEP 06765-030 - Tel.: (11) 4787-8862 / 2761-0306  
TABOÃO DA SERRA - CEP 06767-050 - Tel.: (11) 4701-9041 / 4701-6178  
SÃO PAULO (INTERIOR) - SP  
ALVARES MACHADO - CEP PA-Presidente Prudente/SP - Tel.: (18) 3221-8184  
ANDRADINA - CEP 16901-001 - Tel.: (18) 3722-4837 / 9749-4460  
APIAÍ - CEP 18320-000 - Tel.: (15) 3652-1276  
ARACATUBA - CEP 16010-080 - Tel.: (18) 3623-4470  
ARARAQUARA - CEP 14801-180 - Tel.: (16) 3214-6208 / 3214-5208  
ARARAQUARA - CEP 14801-295 - Tel.: (16) 3114-2600 / 3335-3818

AURIFLAMA - CEP 15350-000 - Tel.: (17) 3482-1597  
AVARÉ - CEP 18707-450 - Tel.: (14) 3732-3144 / 3732-1962  
BARRETOS - CEP 14780-080 - Tel.: (17) 3323-2136 / 3325-3938 / 3322-1856  
BAURI - CEP 17010-160 - Tel.: (14) 3212-1866 / 3232-2485  
BAURI - CEP 17015-031 - Tel.: (14) 3104-2998  
BIRIGUI - CEP 16200-020 - Tel.: (18) 3644-0500  
BOITUVA - CEP 18550-000 - Tel.: (15) 3263-4022  
BOTUCATU - CEP 18608-393 - Tel.: (14) 3813-7884  
BRAGA PAULISTA - CEP 12906-000 - Tel.: (11) 4032-6597 / 99893-7444  
CAJURU - CEP 14240-000 - Tel.: (16) 3657-0292  
CAMPINAS - CEP 13015-081 - Tel.: (19) 2513-3782  
CAMPOS DO JORDÃO - CEP 12460-000 - Tel.: (12) 3662-3899 / Fax 3662-4178  
CARAGUATATUBA - CEP 11660-330 - Tel.: (12) 3889-4050 / 3889-4047  
CATANDUVA - CEP 15800-340 - Tel.: (17) 3522-7705  
CATANDUVA - CEP 15806-110 - Tel.: (17) 3523-5252  
CEZULHINO - CEP 18520-000 - Tel.: (15) 3288-4488  
CROQUIRO - CEP 12701-450 - Tel.: (12) 3144-1256  
CUBATÃO - CEP 11535-210 - Tel.: (11) 2481-7270  
DRACENA - CEP 17900-000 - Tel.: (18) 3821-1851  
ESPÍRITO SANTO DO PINHAL - CEP 13990-000 - Tel.: (19) 3651-4848  
FRANCA - CEP 14405-116 - Tel.: (16) 3724-4027  
GUARATINGUETÁ - CEP 12509-360 - Tel.: (12) 3122-1853  
GUARUJÁ - CEP 11450-340 - Tel.: (13) 3342-6141  
HORTOLÂNDIA - CEP 13185-342 - Tel.: (19) 3504-2881  
INDAIATUBA - CEP 13339-125 - Tel.: (19) 3875-9294 / 3894-4760  
ITANHÁ - CEP 11740-000 - Tel.: (13) 3427-3615  
ITAPETINGINA - CEP 18200-310 - Tel.: (15) 3537-2398  
ITAPIRÁ - CEP 13976-080 - Tel.: (19) 3863-5500  
ITAPIRÁ - CEP 13251-500 - Tel.: (11) 4538-4929 / 4538-5432  
ITU - CEP 13300-070 - Tel.: (11) 4023-0411  
JACOBINA - CEP 14882-215 - Tel.: (16) 3202-5051  
JACUPIRANGA - CEP 11940-000 - Tel.: (13) 3864-1565  
JALES-SOP - CEP 15700-038 - Tel.: (17) 3632-2297  
LENÇÓIS PAULISTA - CEP 18681-210 - Tel.: (14) 3264-3747  
LIMEIRA - CEP 13480-171 - Tel.: (19) 3445-1604 / 3033-1674  
LINS - CEP 16400-035 - Tel.: (14) 3523-6996 / 3522-3988  
LORENA - CEP 12608-570 - Tel.: (12) 7813-2030 / 9768-5010  
MARILIA - CEP 17500-250 - Tel.: (14) 3454-4545  
MOCCA - CEP 13730-000 - Tel.: (19) 3656-4434 / 3656-3188  
MOGI MIRIM - CEP 13806-233 - Tel.: (19) 3862-2480  
NOVO HORIZONTE - CEP 14960-000 - Tel.: (17) 3542-3955  
OLIMPIA - CEP 15408-000 - Tel.: (17) 3284-1107 / 98179-7814 / 9765-6450  
ORLÂNDIA - CEP 14620-000 - Tel.: (16) 3826-4541  
PARAGUAÇU PAULISTA - CEP 19700-000 - Tel.: (18) 99642-5460  
PARAGUAÇU - CEP 13419-000 - Tel.: (19) 3434-6038  
PIRASSUNUNGA - CEP 13631-045 - Tel.: (19) 3561-8198  
PORTO FERREIRA - CEP 13660-000 - Tel.: (19) 3585-1682 / 3589-1778  
PRAIA GRANDE - CEP 11702-200 - Tel.: (13) 3473-1260  
PRAIA GRANDE - CEP 11708-000 - Tel.: (13) 3493-7435 / 3493-1826  
PRESIDENTE PRUDENTE - CEP 19013-060 - Tel.: (18) 3221-8184  
REGISTRO - CEP 11900-000 - Tel.: (13) 3821-4584  
RIBEIRÃO PRETO - CEP 14010-070 - Tel.: (16) 3636-2259 / 3234-9592 / 3234-9594  
RIBEIRÃO PRETO - CEP 14031-010 - Tel.: (16) 3013-5842 / 3013-2432  
SANTA FÉ DO SUL - CEP 15775-000 - Tel.: (17) 3631-3484  
SANTOS - CEP 19360-000 - Tel.: (18) 3263-2771  
SANTOS - CEP 11013-160 - Tel.: (13) 3235-2611 / 3235-1575  
SANTOS - CEP 11015-201 - Tel.: (13) 3219-7777  
SÃO CARLOS - CEP 13560-831 - Tel.: (16) 3368-2679  
SÃO JOÃO DA BOA VISTA - CEP 13870-120 - Tel.: (19) 3622-2738  
SÃO JOSÉ DO RIO PARDO - CEP 13720-000 - Tel.: (19) 3608-3932  
SÃO JOSÉ DO RIO PRETO - CEP 15050-500 - Tel.: (17) 3224-2241  
SÃO JOSÉ DO RIO PRETO - CEP 15060-020 - Tel.: (17) 3224-3222  
SÃO JOSÉ DOS CAMPOS - CEP 12210-180 - Tel.: (12) 3942-5932  
SÃO JOSÉ DOS CAMPOS - CEP 12210-250 - Tel.: (12) 3431-2320  
SÃO JOSÉ DOS CAMPOS - CEP 12210-250 - Tel.: (12) 3942-3930 / 3921-6519

SÃO JOSÉ DOS CAMPOS - CEP 12216-440 - Tel.: (12) 3923-1115 / 3027-7032

SÃO JOSÉ DOS CAMPOS - CEP 12247-470 - Tel.: (12)98134-2453

SÃO PEDRO - CEP 13520-000 - Tel.: (19) 3483-3323

SERTÃOZINHO - CEP 14177-282 - Tel.: (16) 3491-3006 / 99159-5295

SOROCABA - CEP 18075-083 - Tel.: (15)3231-2861 / 98109-0327 / 3021-3767 / 3017-7746

SUMARÉ - CEP 13171-510 - Tel.: (19) 3873-1051 / 3854-9999 / 3405-7744 / 3461-0463

TABATINGA - CEP 14910-000 - Tel.: (16) 3385-2078 / 3385-1490

TAQUARITINGA - CEP 15900-000 - Tel.: (16) 3252-8450 / 9708-2715

TATUI - CEP 18270-230 - Tel.: (15) 3251-7275 / 3251-8604

TAUBATÉ - CEP 12010-150 - Tel.: (12) 3426-9514

VOTUPORANGA - CEP 15502-095 - Tel.: (17) 3421-7585

#### SERGIPE - SE

ARACAJU - CEP 49010-430 - Tel.: (79) 3221-5632 / 8814-7413 / 9989-6214 / 3022-7002

ARACAJU - CEP 49010-620 - Tel.: (79) 3211-1622

ARACAJU - CEP 49075-100 - Tel.: (79) 3214-4133 / 3222-1107

ARACAJU - CEP 49082-110 - Tel.: (79) 3253-4763 / 3085-8545

ITABAIANA - CEP 49500-076 - Tel.: (79) 3431-2931 / 3431-2540

ITABAIANA - CEP 49500-088 - Tel.: (79) 3431-7681

LAGARTO - CEP 49400-000 - Tel.: (79) 3631-1508 / 9924-4614

NOSSA SENHORA DO SOCORRO - CEP 49160-000 - Tel.: (79) 3256-7263

PORTO DA FOLHA - CEP 49800-000 - Tel.: (79) 3349-1900

#### TOCANTINS - TO

ARAGUAÇU - CEP 77475-000 - Tel.: (63) 3384-1665

ARAGUAINA - CEP 77818-120 - Tel.: (63) 3414-0655 / 3415-2410

AUGUSTINÓPOLIS - CEP 77960-000 - Tel.: (63) 3456-1691 / 8136-2865 / 9952-0742

GURUPI - CEP 77405-150 - Tel.: (63) 3312-1696

PALMAS - CEP 77020-026 - Tel.: (63) 3212-1442



**SUGGAR**  
eletrodomésticos  
[www.suggar.com.br](http://www.suggar.com.br)

RAZÃO SOCIAL: Madson Eletrometalúrgica Ltda.

**Belo Horizonte/MG**

Rua Jerônimo Marcucci, 74 - Olhos D'água  
CEP: 30390-150 Fax: (31) 2125-5266

**CENTRAL DE RELACIONAMENTO**  
**0800 200 5050**