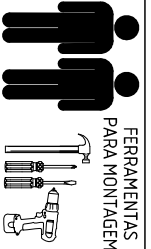
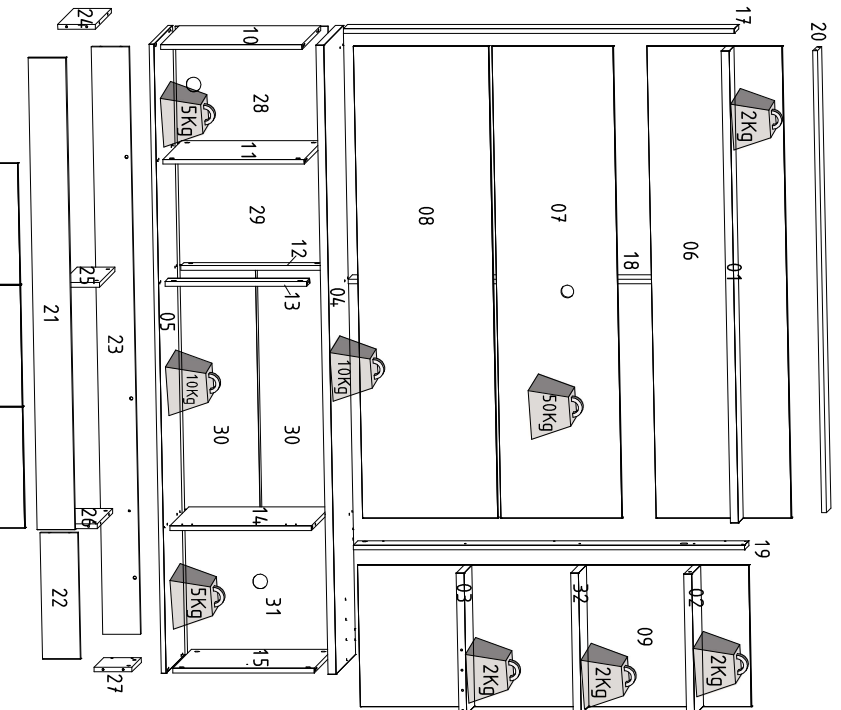


Linha: Sala
 Mod.: Home
 Cód.: 2.621

 FERRAMENTAS
 PARA MONTAGEM

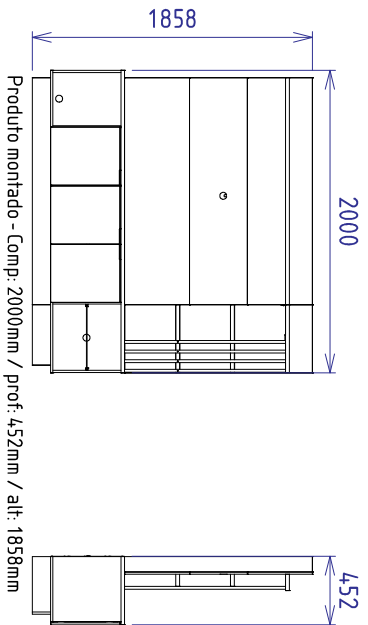
 ESQUEMA DE MONTAGEM
 ASSEMBLY INSTRUCTIONS
 ESQUEMA DE MONTAJE

 Ods. Usar caixa de embalagem para forrar o chão na hora da montagem.
 Note: Use the packing box to cover the floor at the time of assembly.
 Nota: Utilice la caja de embalaje para cubrir el suelo en el momento del montaje

 COLIBRI - IND. COM. DE MÓVEIS LTDA.
 Rua Roxoimol, 5530 - Fone/Fax: (43) 3275 - 8600
 Pq. Industrial XI - CEP 86.706-410 - Apoiangas - PR
 E-mail: sac@colibrimoveis.com.br
 Site: www.colibrimoveis.com.br


Cód. Referência	Cor	Nome	Pegase	Qt.	Medidas	M.p.	Piece	Pieza
01	700	Prateleira superior mai		1	1500x109x25	MDP	Larger top shelf	Estante superior más grande
02	700	Prateleira superior men		1	448x180x25	MDP	Lower upper shelf	Estante superior inferior
03	700	Prateleira inferior		1	448x180x25	MDP	Bottom shelf	Estante inferior
04	700	Tampo		1	2000x449x25	MDP	Cubierta	Cubierta
05	700	Base		1	2000x430x15	MDP	Base	Base
06	340	Panel superior		1	1500x430x15	MDP	Top panel	Panel superior
07	340	Panel central		1	1500x385x15	MDP	Center panel	Panel central
08	340	Panel inferior		1	1500x430x15	MDP	Bottom panel	Panel inferior
09	340	Panel direito		1	1244x450x15	MDP	Right panel	Panel derecho
10	700	Lateral esquerda		1	450x429x15	MDP	Left side	Lado izquierdo
11	700	Divisão esquerda		1	450x429x15	MDP	Left division	División izquierda
12	700	Pinaze trasero		1	450x70x15	MDP	Rear pinaze	Pinaze trasero
13	700	Pinaze frontal		1	450x70x15	MDP	Front pinaze	Pinaze delantero
14	700	Divisão direita		1	450x429x15	MDP	Right division	División derecha
15	700	Lateral direita		1	450x429x15	MDP	Right side	Lado derecha
16	700	Porta		3	460x385x15	MDP	Door	Puerta
17	340	Travessa esquerda		1	1244x100x15	MDP	Cross left	Travessaño izquierdo
18	99	Travessa central		1	1228x100x15	MDP	Central beam	Travessaño central
19	340	Travessa direita		1	1244x100x15	MDP	Cross right	Travessaño derecha
20	340	Travessa superior		1	1468x100x15	MDP	Cross higher	Travessaño mayor
21	660	Rodapé frontal mai		1	1500x120x15	MDP	Larger front skirting board	Pie de página delantero más grande
22	660	Rodapé frontal men		1	401x120x15	MDP	Right front skirting board	Pie de página delantero más pequeño
23	99	Rodapé trasero		1	1868x120x15	MDP	Rear footer	Pie de página trasero
24	660	Rodapé esquerdo		1	349x120x15	MDP	Left footer	Pie de página izquierdo
25	99	Rodapé central		1	349x120x15	MDP	Center footer	Pie de página central
26	660	Rodapé direito mai		1	349x120x15	MDP	Right footer mai	Pie de página derecha mai
27	660	Rodapé direito men		1	214x120x15	MDP	Right footer men	Pie de página derecha men
28	700	Fundo esquerdo		1	486x370x3	HDF	Left bottom	Fondo izquierdo
29	700	Fundo central esq		1	486x387x3	HDF	Left central bottom	Fondo central izquierdo
30	700	Fundo central dir		1	776x240x3	HDF	Right central fund	Fondo central derecho
31	700	Fundo direito		1	486x458x3	HDF	Right bottom	Fondo derecha
32	700	Prateleira central		1	448x180x25	MDP	Center shelf	Estante central

Para pedidos de Assistência Técnica, agrupar a Referência da Peça com o nº da cor. Ex: 2621A0.001.700 (Prateleira superior mai na cor Nat. R)



Produto montado - Comp. 2000mm / prof. 452mm / alt. 1858mm

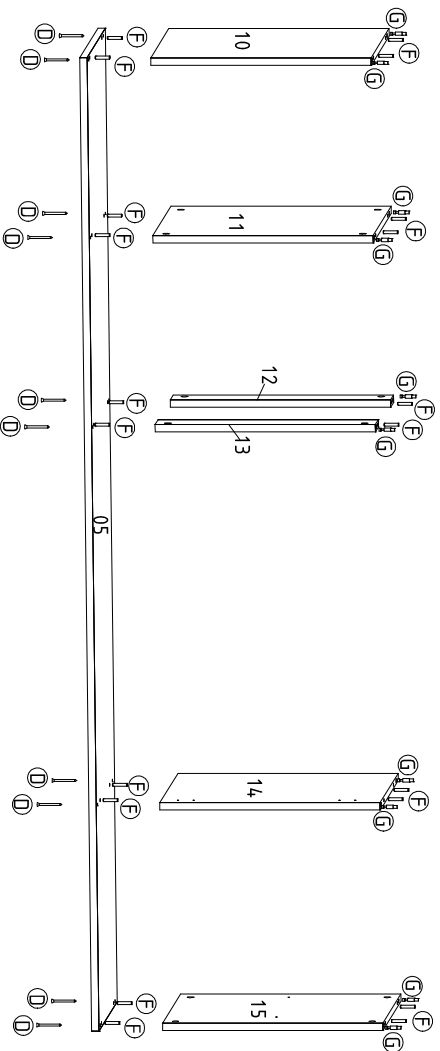
Letra	Ícone	Descrição	Parafuso	Porca	Junção	Chave	Suporte	Dispositivo	Outro
A		Parafuso 3,5 x 14 / Screw 3,5 x 14 / Tornillo 3,5 x 14 - 136							
B		Parafuso 3,5 x 40 / Screw 3,5 x 40 / Tornillo 3,5 x 40 - 09							
C		Parafuso 3,5 x 25 long. / Screw 3,5 x 25 long. / Tornillo 3,5 x 25 long. - 15							
D		Parafuso 4,0 x 50 / Screw 4,0 x 50 / Tornillo 4,0 x 50 - 13							
E		Parafuso 5,0 x 50mm / Screw 5,0 x 50mm / Tornillo 5,0 x 50mm - 04							
F		Canhota 6 x 30 / Dowel Pin 6 x 30 / Doviel 6 x 30 - 73							
G		Tapal tambor/pino Lid / Drum pin Tapar tambor/pin - 20/10/10							
H		Groix haste dupla Groix double hast Groix doble haste - 01							
I		Porta cilindrica Cylindrical nut / Tuerca cilíndrica - 18							
J		Junção de furos / Junction of furos / Conexion de foudos - 12							
K		Chave 8 x 8 / Slim slim dobt / Chave slim dobt - 06							
L		Chave 8 x 8 / Slim slim dobt / Chave 8 x 8 - 60							
M		Usar Paraf. "A" cantoneiras, 2 furos Corner 2 holes Escuna 2 agujeros - 09							
N		Usar Paraf. "A" Cantoneira 4 furos Angle 4 holes Escuna 4 agujeros - 17							
O		Usar Paraf. "A" Dobradça curva 26 mm Hinge curve 26 mm Curva de bisagra 26mm - 06							
P		Usar Paraf. "A" Cabo 5mm dobt / Slim slim dobt / Cable slim dobt - 06							
Q		Usar Paraf. "A" Suporte "U" Support steel Soporte resma - 04							
R		Usar Paraf. "A" Chave rata 2 furos Straight plate 2 holes Placa rata 2 agujeros - 08							
S		Luminária Luminaria - 01							
T		Puxador Clean 100mm / Panel Clean 100mm Mangir Clean 100mm - 03							
U		Paraf. "H" 760mm Panel "H" Paraf. "H" - 01							
V		Fita dupla face Double sided tape Cinta de doble cara - 18							
W		Vidro Glass Espejo - 01							
X		Dispositivo tapazco Dispositivo tapazco Dispositivo tapazco - 15							
Y		Parafuso 4,5 x 60 / Screw 4,5 x 60 / Tornillo 4,5 x 60 - 05							
Z		Adique 1067mm Adistar - 04							
AA		Passa fio 40mm Pass wire 40mm Passar cable 40mm - 01							
AB		Sopano "L" Zapalata "L" - 11							
AC		Tambor 15mm Panel 15mm - 02							
AD		Cabo (para fregamento) - 01							

ETAPAS DA MONTAGEM / STAGES OF THE ASSEMBLY / ETAPAS DE LA ASAMBLEA

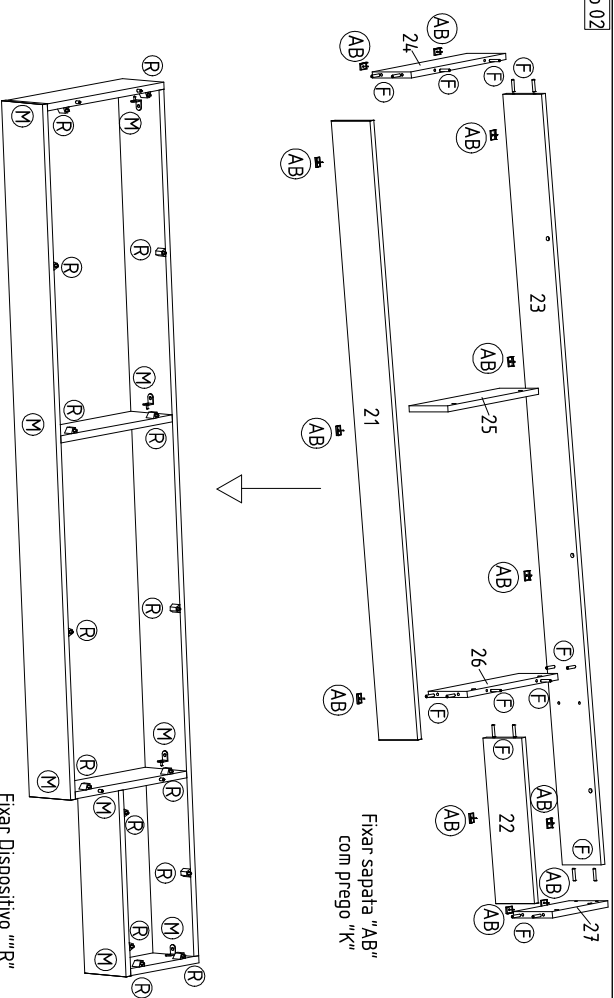
Para uma montagem perfeita do produto, siga a sequência:

For a perfect assembly of the product, it follows the sequence / Para un montaje perfecto del producto, sigue el secuencia

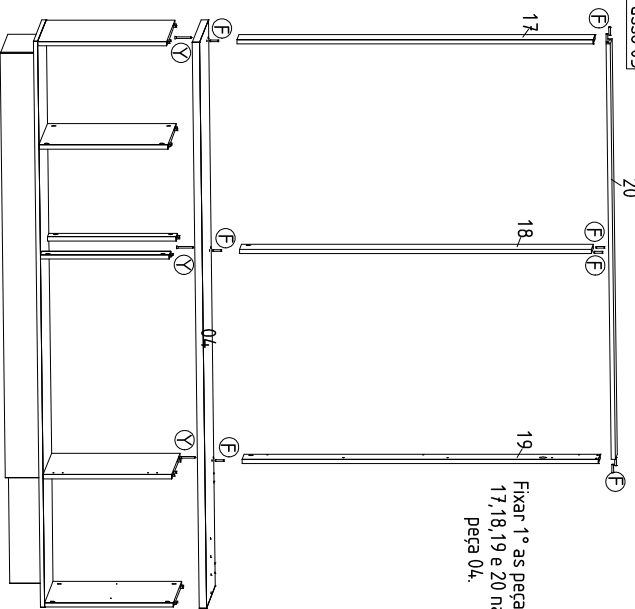
Passo 01 Neste passo montar produto delizado



Passo 02

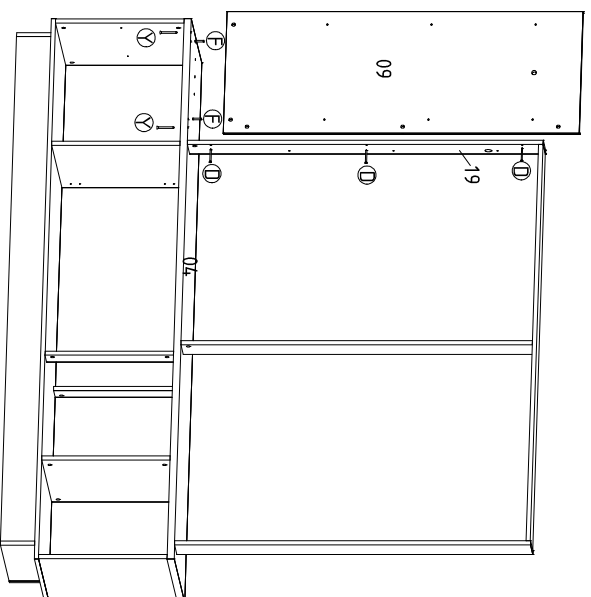


Passo 03

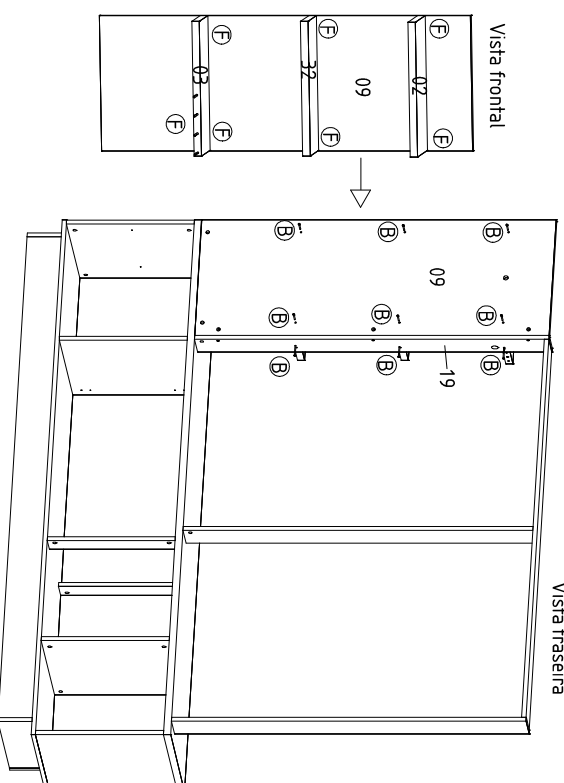


Fixar 1ª as peças 17,18,19 e 20 na peça 04.

Passo 04 Vista traseira



Passo 05



Fixação das prateleiras

Vista traseira

Fixar Dispositivo "R" com paraf. "C" (3,5*25 flang)

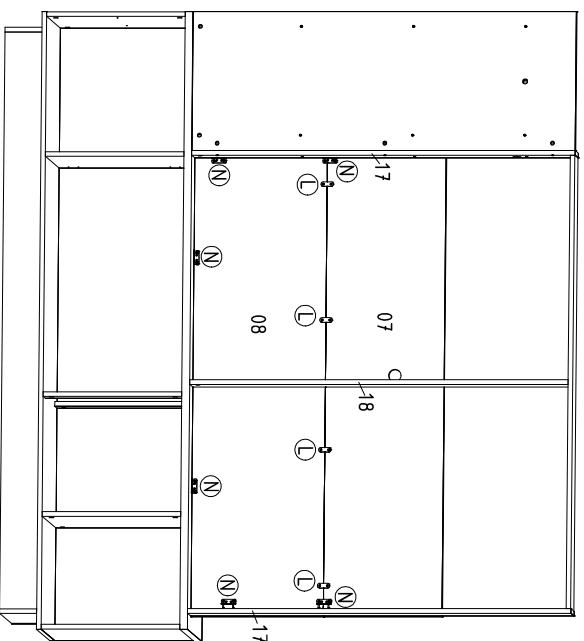
Fixar sapata "AB" com prego "K"

ETAPAS DA MONTAGEM / STAGES OF THE ASSEMBLY / ETAPAS DE LA ASAMBLEA

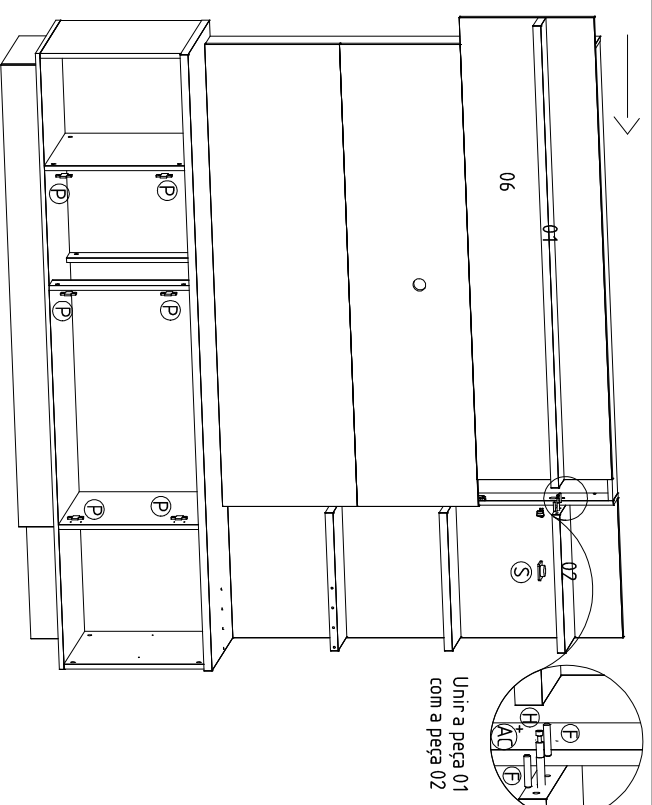
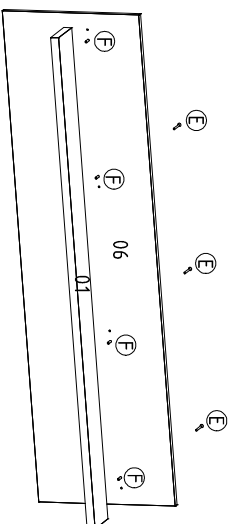
Para uma montagem perfeita do produto, siga a sequência:

For a perfect assembly of the product, it follows the sequence / Para un montaje perfecto del producto, sigue el secuencia

Passo 06 Vista traseira

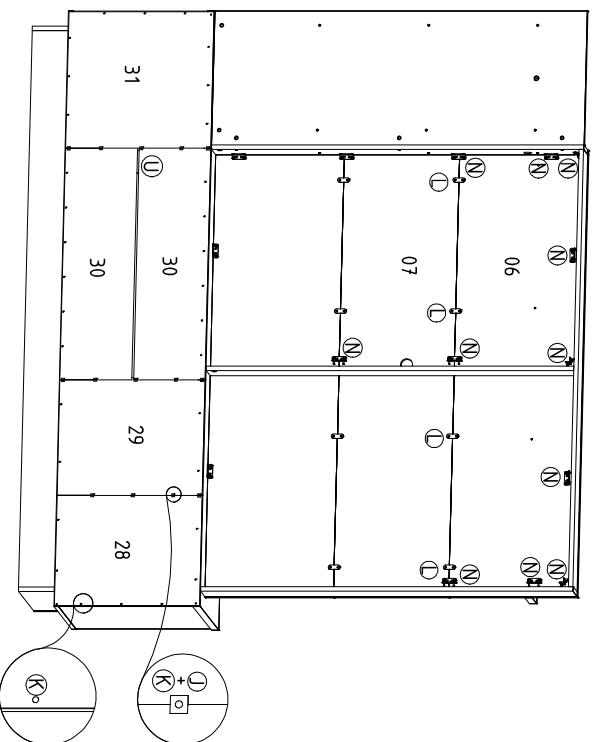


Fixar primeiro peça 01 na peça 06

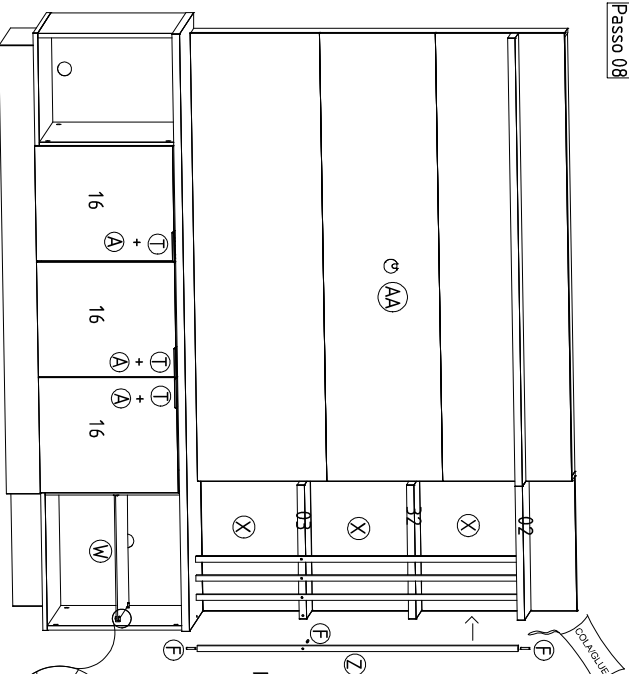


Unir a peça 01 com a peça 02

Passo 07 Vista traseira

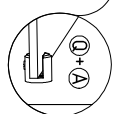


Passo 08



PASSAR COLA "AD" NAS CAVILHAS DO APLIQUE "Z".

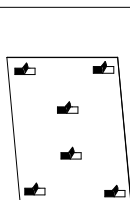
Fixar Aplique "Z" com cavilha "F" com



Limpar o painel "09" no lado frontal com PANO SECO para retirar todo resíduo que possa conter na superfície a ser colada.



Limpar o verso do espelho com PANO SECO para retirar todo resíduo que possa conter na superfície a ser colada.



Fazer a colagem das Fitas dupla face no espelho conforme indicação acima. Não focar diretamente na fita após a remoção do liner.

Vista interna

