

# movelbento

Rua Joana Guindani Tonello, nº 1952 | Distrito Industrial  
Cep: 95700-000 | Bento Gonçalves | RS | Brasil  
Fone: 55 54 3454 7500  
www.movelbento.com.br

daqui para sua casa



## MB 1123

### SIGA ATENTAMENTE TODAS AS INSTRUÇÕES DE MONTAGEM.

- **É INDISPENSÁVEL o uso de cola junto às cavilhas.**
- Siga atentamente todas as instruções de montagem.
- Monte seu produto no local ou próximo de onde será colocado. Movimentações do produto já montado podem avariá-lo.
- Faça a montagem em uma superfície limpa e plana.
- Aconselhamos usar a própria embalagem de papelão para forrar o chão.
- Verifique se as quantidades de peças e acessórios estão de acordo com o manual de montagem.
- Compare atentamente os furos de cada peça com a ilustração do manual.
- Se o produto necessitar fixação na parede, tenha cuidado para não atingir fios e canos ao furar a parede.
- Guarde a Etiqueta de Referência grudada na caixa até finalizar 100% da montagem.

**Obs:** Caso necessite solicitar peças de reposição, utilize os códigos correspondentes. É indispensável informar o Código de Referência juntamente com o número do Lote.

### SIGA ATENTAMENTE TODAS LAS INSTRUCCIONES DE MONTAJE.

- **Es INDISPENSABLE o uso de pegamento junto a los tarugos (tacos).**
- Siga atentamente todas las instrucciones de montaje.
- Monte su producto en el lugar o cerca de donde será colocado. Los movimientos del producto ya montado pueden dañarlo.
- Realice el montaje sobre una superficie limpia y plana.
- Aconsejamos usar el propio embalaje de cartón para forrar el suelo.
- Verifique que las cantidades de piezas y accesorios coincidan con el manual de montaje.
- Compare atentamente los agujeros de cada pieza con la ilustración del manual.
- Si el producto requiere fijación a la pared, tenga cuidado de no perforar cables o tuberías.
- Guarde la Etiqueta de Referencia pegada en la caja hasta finalizar el 100% del montaje.

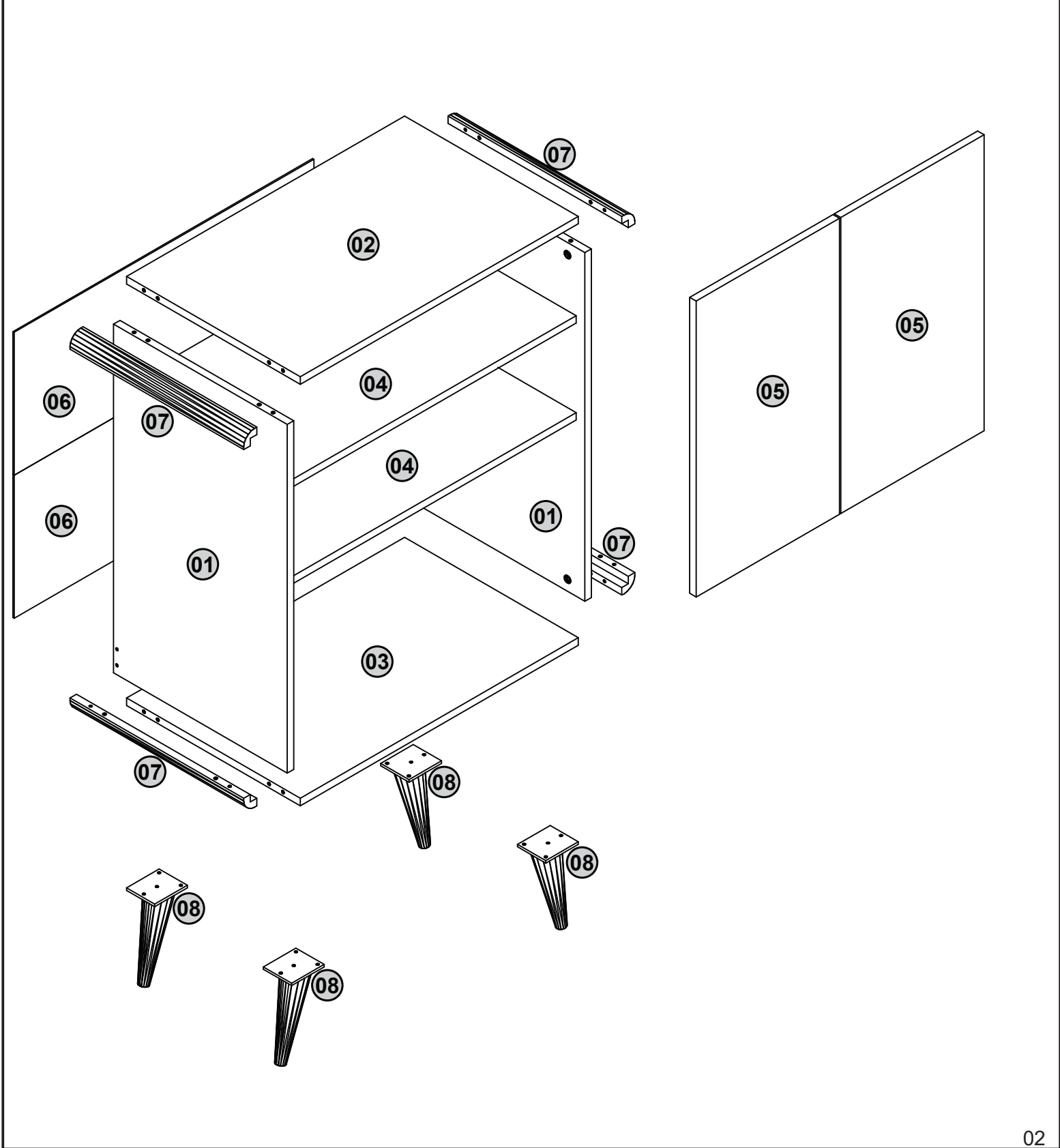
**Obs.:** En caso de requerir piezas de repuesto, utilice los códigos correspondientes. Es indispensable informar el Código de Referencia junto con el número de Lote.

### FOLLOW ALL ASSEMBLY INSTRUCTIONS CAREFULLY.



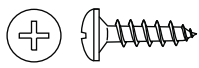
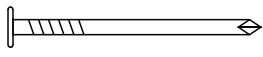
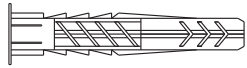
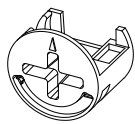
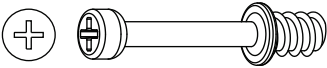
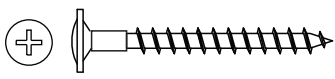
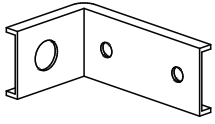
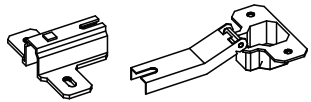
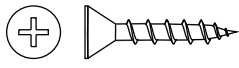
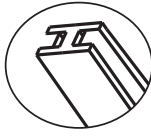
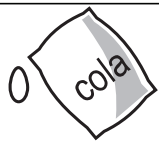
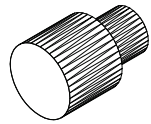
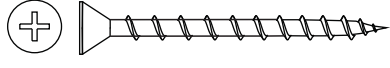
- **GLUE IS ESSENTIAL when using wooden dowels.**
- Follow all assembly instructions carefully.
- Assemble your product at or near its final location. Moving the product once assembled may damage it.
- Assemble on a clean, flat surface.
- We recommend using the cardboard packaging to protect the floor.
- Check that the quantities of parts and hardware match the assembly manual.
- Carefully compare the holes in each part with the illustration in the manual.
- If the product requires wall mounting, be careful not to hit wires or pipes when drilling.
- Keep the Reference Label attached to the box until the assembly is 100% complete.

**Note:** If you need to request replacement parts, please use the corresponding codes. It is essential to provide the Reference Code along with the Batch Number (Lote).

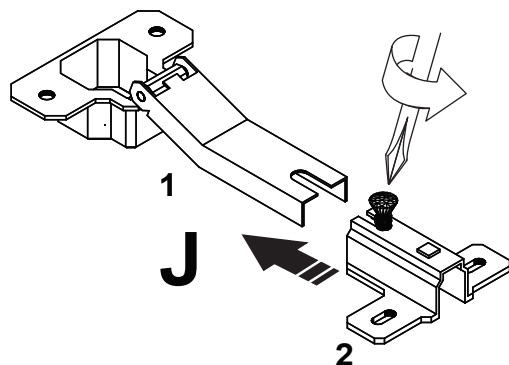
Item	Cod	Descrição   Descripción   Description			Dimensões Dimensiones   Dimensions mm			Qty
		Português	Español	English	Comp. Largo. Length.	Larg. Ancho. Width.	Esp. Grosor. Thickness.	
01	85983	Lateral Dir/Esq	Lateral Der/lzq	Right/Left Panel	695	400	15	02
02	85982	Tampo	Tapa	Top	640	400	15	01
03	87306	Base	Base	Base	640	400	15	01
04	85985	Prateleira	Estante	Shelf	670	380	15	02
05	85986	Porta	Puerta	Door	590	15	02	
06	85988	Costa	Panel Trasero	Back Panel	690	285	03	02
07	86167	Moldura Curva	Moldura Curva	Curved Molding	400	43	22	04
08	69546	Pés	Pie	Leg	170	50	50	04



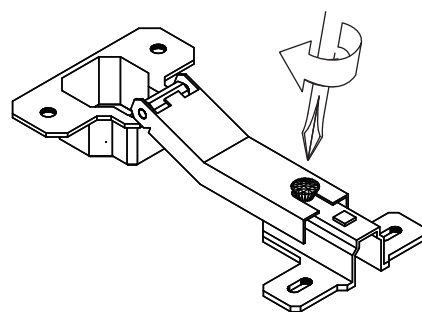
# Lista de materiais | Lista de materiales | Hardware list

<b>A</b>	 77070	Parafuso Estrutural Ø5x50	<b>04</b>	<b>B</b>	 79949	Cavilha Ø6x30	<b>20</b>
<b>C</b>	 1219	Parafuso Painel Ø3,5x14	<b>24</b>	<b>D</b>	 77072	Prego Ø10x10	<b>30</b>
<b>E</b>	 79006	Bucha	<b>01</b>	<b>F</b>	 66706	Tambor Minifix	<b>20</b>
<b>G</b>	 2239	Haste Minifix	<b>20</b>	<b>H</b>	 2196	Parafuso Flangeado Ø4,5x45	<b>01</b>
<b>I</b>	 78993	Suporte Armario	<b>01</b>	<b>J</b>	 307	Dobraçã Curva 26MM e Calço 12MM	<b>04</b>
<b>K</b>	 1451	Parafuso Chata Ø4x20	<b>12</b>	<b>L</b>	 87010	Perfil H	<b>01</b>
<b>M</b>	 77071	Cola	<b>01</b>	<b>N</b>	 48111	Suporte de Prateleira	<b>04</b>
<b>O</b>	 80763	Parafuso Chata Ø4x50	<b>04</b>				

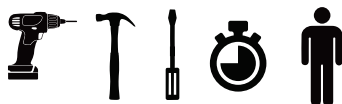
1.1



1.2

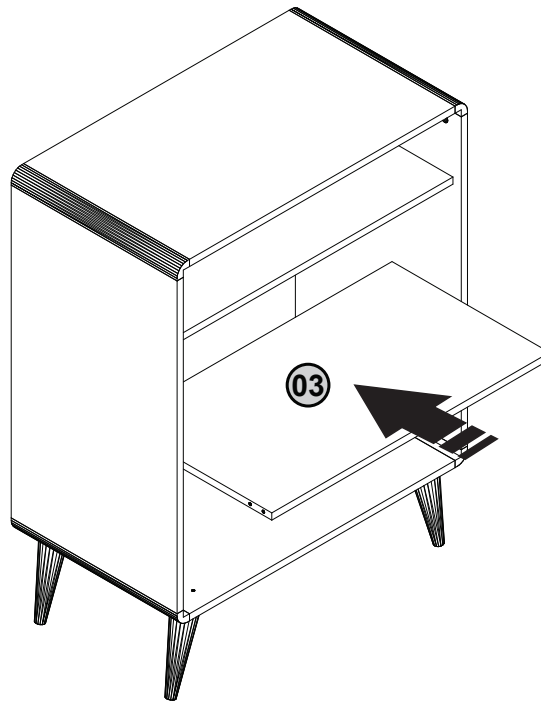


FERRAMENTAS NECESSÁRIAS  
HERRAMIENTAS NECESARIAS  
REQUIRED TOOLS



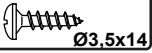


5

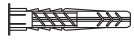


6

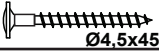
C



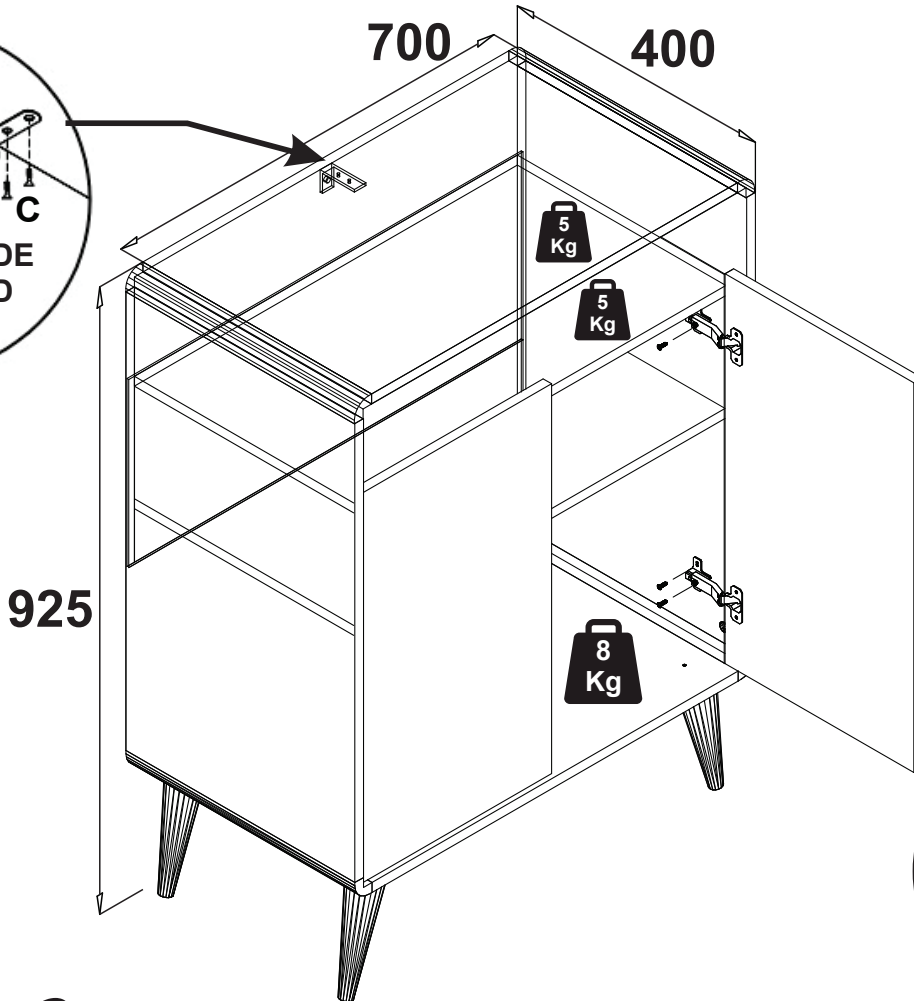
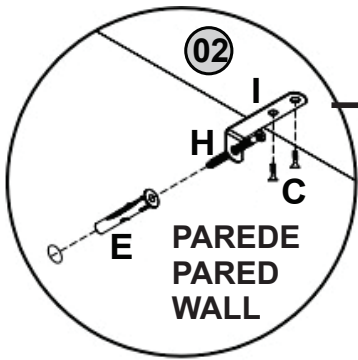
E



H



I



Gostou? Compartilhe este momento e marque a gente!



@movelbento

