

ESQUEMA DE MONTAGEM 949177

ASSEMBLING INSTRUCTIONS
MANUAL DE ARMADO

CAMA CASAL INVICTA

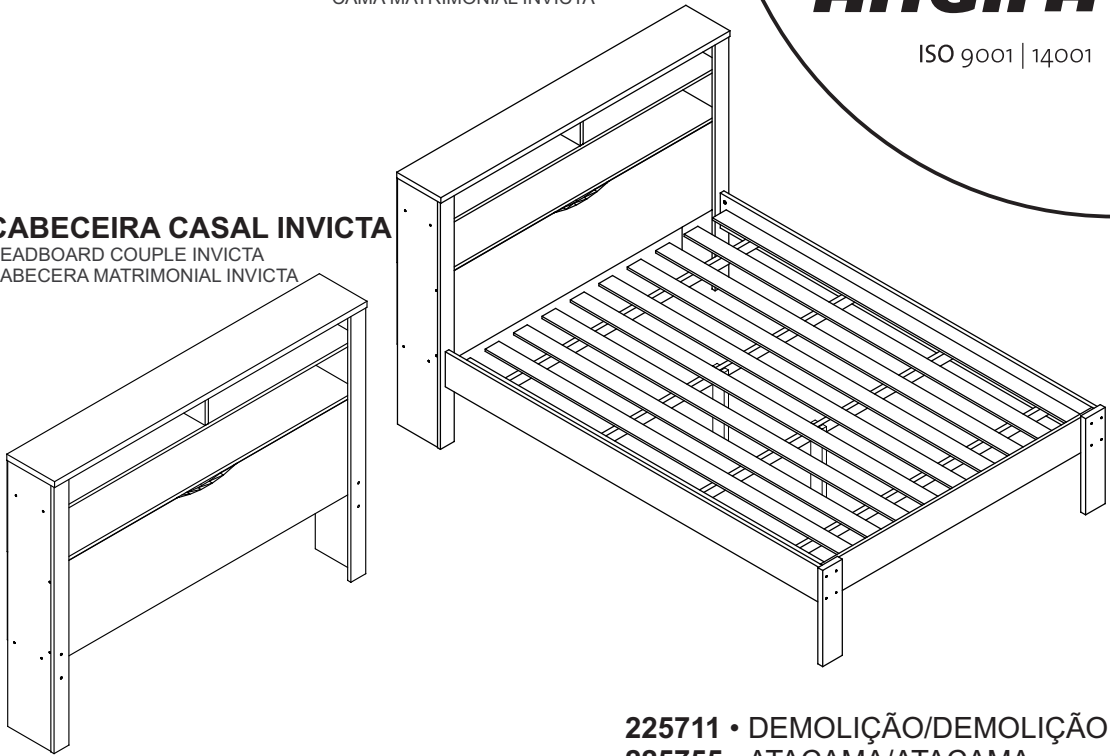
BED COUPLE INVICTA
CAMA MATRIMONIAL INVICTA

santos
Andirá

ISO 9001 | 14001

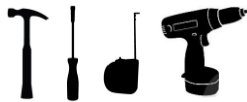
CABECEIRA CASAL INVICTA

HEADBOARD COUPLE INVICTA
CABECERA MATRIMONIAL INVICTA



225311 • DEMOLIÇÃO/DEMOLIÇÃO
225355 • ATACAMA/ATACAMA
225366 • BRANCO/BRANCO

225711 • DEMOLIÇÃO/DEMOLIÇÃO
225755 • ATACAMA/ATACAMA
225766 • BRANCO/BRANCO



60 minutos
60 minutes

www.santosandira.com.br

AVISO

Para limpeza do seu móvel utilize flanela seca ou levemente umidecida, sem produtos químicos!

WARNING

To clean your mobile use dry cloth or slightly moistened, no chemicals!

ADVERTENCIA

Para limpiar su mueble use un paño seco o ligeramente humedecido, sin productos químicos!



ISO 14001



ISO 9001



Descarte os resíduos de forma seletiva!

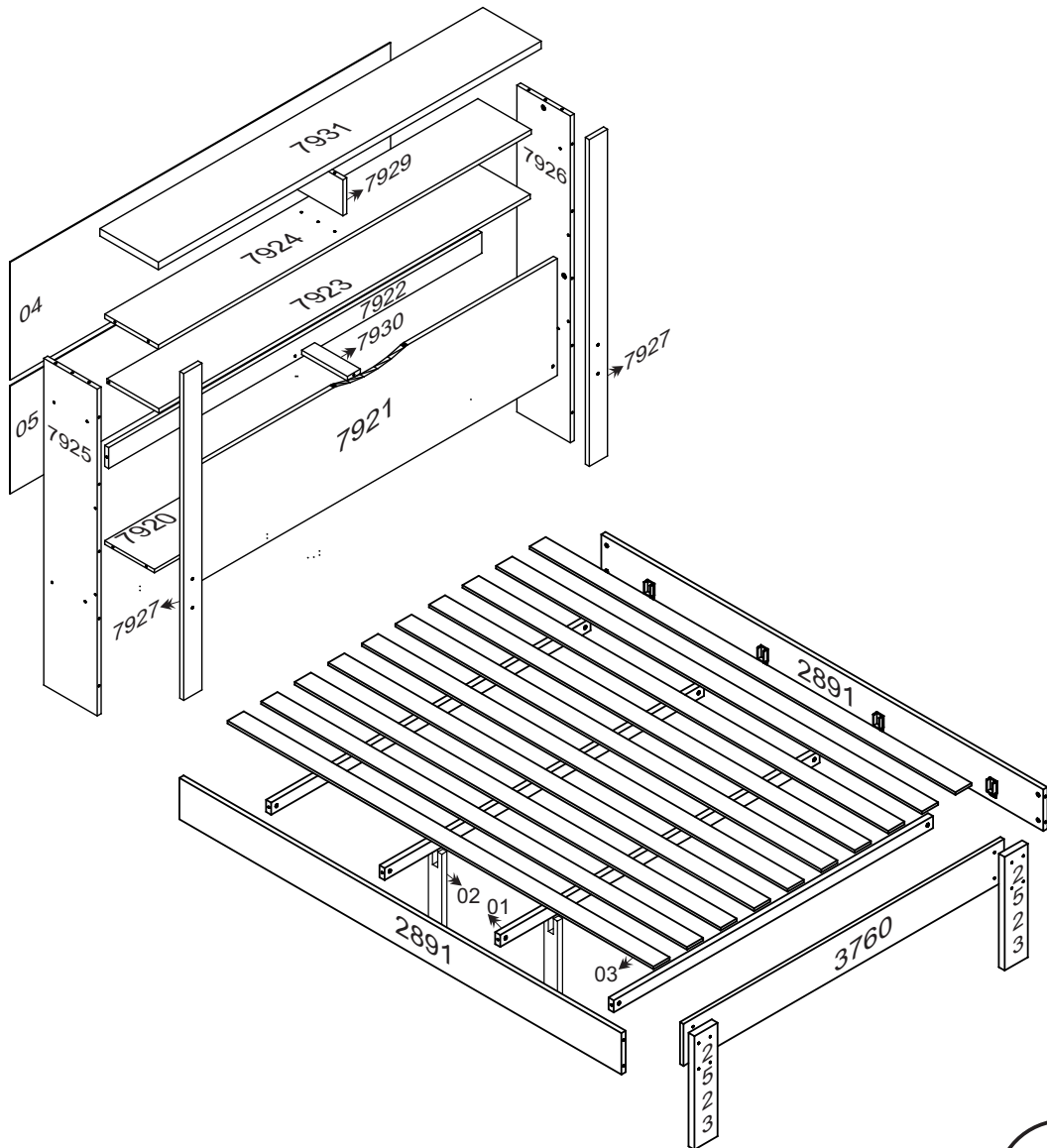
Dispose of waste selectively!

¡Deseche los residuos de manera selectiva!

O peso máximo da carga exibido no desenho refere-se a objetos distribuídos de maneira uniforme sobre toda a área de contato da peça.



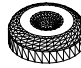
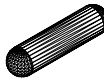
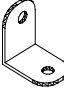




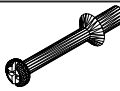



The maximum loading weight the image shows refers to objects distributed uniformly over the whole part contact area.

El peso máximo de carga informado en el diseño se refiere a objetos distribuidos uniformemente sobre totalidad de la área de contacto de la pieza.




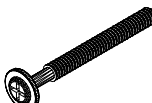
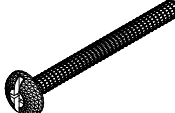

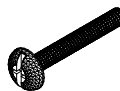



RELAÇÃO DE ACESSÓRIOS
LIST OF ACCESSORIES • LISTA DE ACCESORIOS

CABECEIRA CASAL INVICTA/HEADBOARD COUPLE INVICTA
/CABECERA MATRIMONIAL INVICTA

<p>A 18</p>  <p>PARAFUSO FI CH PH 4,0x50 SCREW FI CH PH 4,0x50 TORNILLO FI CH PH 4,0x50</p>	<p>B 06</p>  <p>PREGO 12x12 NAIL 12x12 CLAVO 12x12</p>	<p>C 06</p>  <p>SAPATA REDONDA 14MM ROUND SHOE 14MM SAPATA REDONDA 14MM</p>	<p>D 18</p>  <p>CAVILHA MADEIRA 6x25 WOOD PEG 6x25 TARUGO DE MADEIRA 6x25</p>
<p>E 04</p>  <p>CANTONEIRA METAL BRACKET METAL CANTONEIRA METAL</p>	<p>F 07</p>  <p>CASTANHA GIROFIX 15mm MINIFIX 15mm MINIFIX 15mm</p>	<p>G 30</p>  <p>PARAFUSO FI CH PH 4,0x12 SCREW FI CH PH 4,0x12 TORNILLO FI CH PH 4,0x12</p>	<p>H 14</p>  <p>PORCA CILINDRICA 12x12 CYLINDRICAL NUT TUERCA CILINDRICA</p>
<p>I 01</p>  <p>COLA PVA GLUE PVA COLA PVA</p>	<p>J 07</p>  <p>PINO GIROFIX 35mm GIROFIX PIN 35mm TORNILLO DEL GIROFIX 35mm</p>	<p>K 44</p>  <p>PREGO 10x10 NAIL 10x10 CLAVO 10x10</p>	<p>L 03</p>  <p>TAMPA GIROFIX 15mm GIROFIX COVER 15mm TAPA DEL GIROFIX 15mm</p>
<p>M 04</p>  <p>TAPA FURO 8mm HOLE COVER 8mm TAPA DEL ORIFICIO 8mm</p>			

CAMA CASAL INVICTA/BED COUPLE INVICTA
/CAMA MATRIMONIAL INVICTA

<p>B 60</p>  <p>PREGO 12x12 NAIL 12x12 CLAVO 12x12</p>	<p>C 02</p>  <p>SAPATA REDONDA 14MM ROUND SHOE 14MM SAPATA REDONDA 14MM</p>	<p>N 08</p>  <p>SUPORTE P/ TRAVESSA CROSSBAR SUPPORT SOPORTE PARA LARGUERO</p>	<p>O 08</p>  <p>PARAFUSO FI FL PH 5,0x60 SCREW FI FL PH 5,0x60 TORNILLO FI FL PH 5,0x60</p>
<p>P 08</p>  <p>PARAFUSO LE PN BI 1/4x60 SCREW LE PN BI 1/4x60 TORNILLO LE PN BI 1/4x60</p>	<p>Q 08</p>  <p>PORCA ZAMAC 12x12 ZAMAK NUT TUERCA ZAMAK</p>	<p>R 04</p>  <p>PARAFUSO LE PN BI 1/4x40 SCREW LE PN BI 1/4x40 TORNILLO LE PN BI 1/4x40</p>	<p>S 04</p>  <p>PORCA SX MA 4 NUT SX MA 4 TUERCA SX MA 4</p>


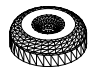
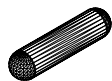
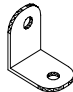
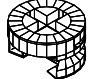

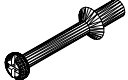
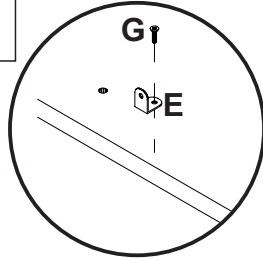
RELAÇÃO DE PEÇAS
LIST OF PARTS • LISTA DE PARTES

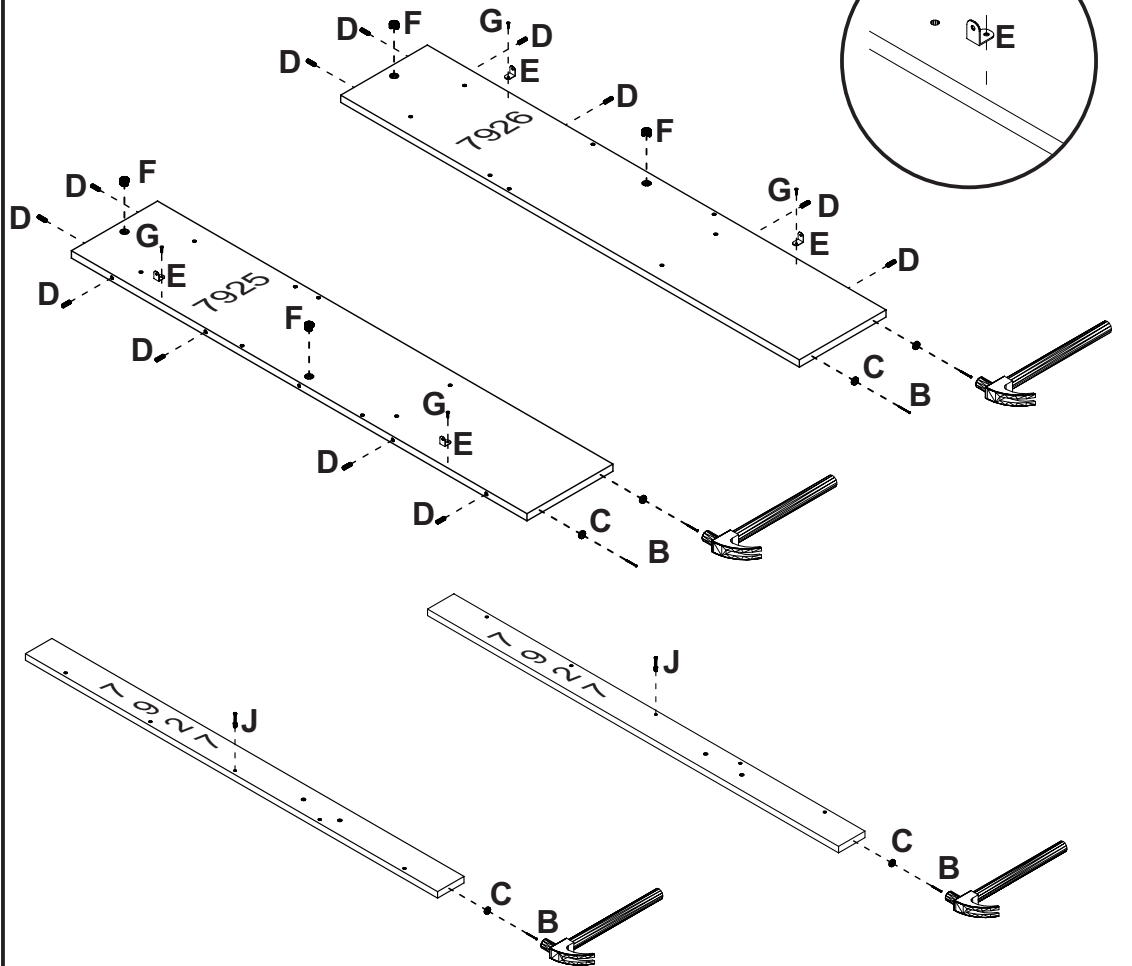
**CABECEIRA CASAL INVICTA/HEADBOARD COUPLE INVICTA
CABECERA MATRIMONIAL INVICTA**

DESCRIÇÃO DESCRIPTION DESCRIPCIÓN	VOLUME VOLUME VOLUMEM	NÚMERO NUMBER NÚMERO	DIMENSÃO DIMENSION DIMENSIÓN	QUANTIDADE QUANTITY CANTIDAD
TRASEIRO BACKBOARD COSTADO	01	04	1465x393x2.5	01
TRASEIRO BACKBOARD COSTADO	01	05	1465x360x2.5	01
FUNDO DO BAÚ CHEST'S BOTTOM FONDO DEL BAÚ	01	7920	1437x191x12	01
PAINÉL PANEL PANEL	01	7921	1437x390x15	01
TESTEIRA TRASEIRA BACK HEADER TESTERA TRASERA	01	7922	1437x70x15	01
TAMPO DO BAÚ CHEST'S COVER TAPA DEL BAÚ	01	7923	1430x200x15	01
TAMPO COVER TAPA	01	7924	1437x206x15	01
LAT.EXT.ESQUERDA LEFT EXTERNAL SIDE LAT. EXT. IZQUIERDA	01	7925	1090x206x15	01
LAT.EXT.DIREITA RIGHT EXTERNAL SIDE LATERAL EXTERNA DERECHA	01	7926	1090x206x15	01
VISTA FRONTAGE VISTA	01	7927	1090x70x15	02
DIVISORIA DIVISION DIVISIÓN	01	7929	206x120x15	01
TRAVA LOCK TRABA	01	7930	176x50x15	01
TAMPO SUPERIOR SUPERIOR COVER TAPA SUPERIOR	01	7931	1475x225x25	01

CAMA CASAL INVICTA/BED COUPLE INVICTA/CAMA MATRIMONIAL INVICTA

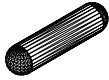
DESCRIÇÃO DESCRIPTION DESCRIPCIÓN	VOLUME VOLUME VOLUMEM	NÚMERO NUMBER NÚMERO	DIMENSÃO DIMENSION DIMENSIÓN	QUANTIDADE QUANTITY CANTIDAD
TRAVESSA CROSSBAR LARGUERO	02	01	1380x58x22	04
REFORÇO REINFORCEMENT REFUERZO	02	02	350x58x22	02
RIPA SLAT TABLILLA	02	03	1850x70x10	10
PÉ FOOT PIES	02	2523	430x100x25	02
BARRA CAMA BED'S BAR BARRA DE CAMA	02	2891	1910x155x18	02
PESEIRA FOOTBOARD PIECERA	02	3760	1385x157x15	01

<p>B 06</p>  <p>PREGO 12x12 NAIL 12x12 CLAVO 12x12</p>	<p>C 06</p>  <p>SAPATA REDONDA 14MM ROUND SHOE 14MM SAPATA REDONDA 14MM</p>	<p>D 12</p>  <p>CAVILHA MADEIRA 6x25 WOOD PEG 6x25 TARUGO DE MADEIRA 6x25</p>	<p>E 04</p>  <p>CANTONEIRA METAL BRACKET METAL CANTONEIRA METAL</p>
<p>F 04</p>  <p>CASTANHA GIROFIX 15mm MINIFIX 15mm MINIFIX 15mm</p>	<p>G 04</p>  <p>PARAFUSO FI CH PH 4,0x12 SCREW FI CH PH 4,0x12 TORNILLO FI CH PH 4,0x12</p>	<p>J 02</p>  <p>PINO GIROFIX 35mm GIROFIX PIN 35mm TORNILLO DEL GIROFIX 35mm</p>	



“Usar cola em todas as cavilhas”
“Utilizar cola en todos los tarugos de madera”

D
02



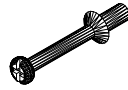
CAVILHA MADEIRA 6x25
WOOD PEG 6x25
TARUGO DE MADEIRA 6x25

H
06

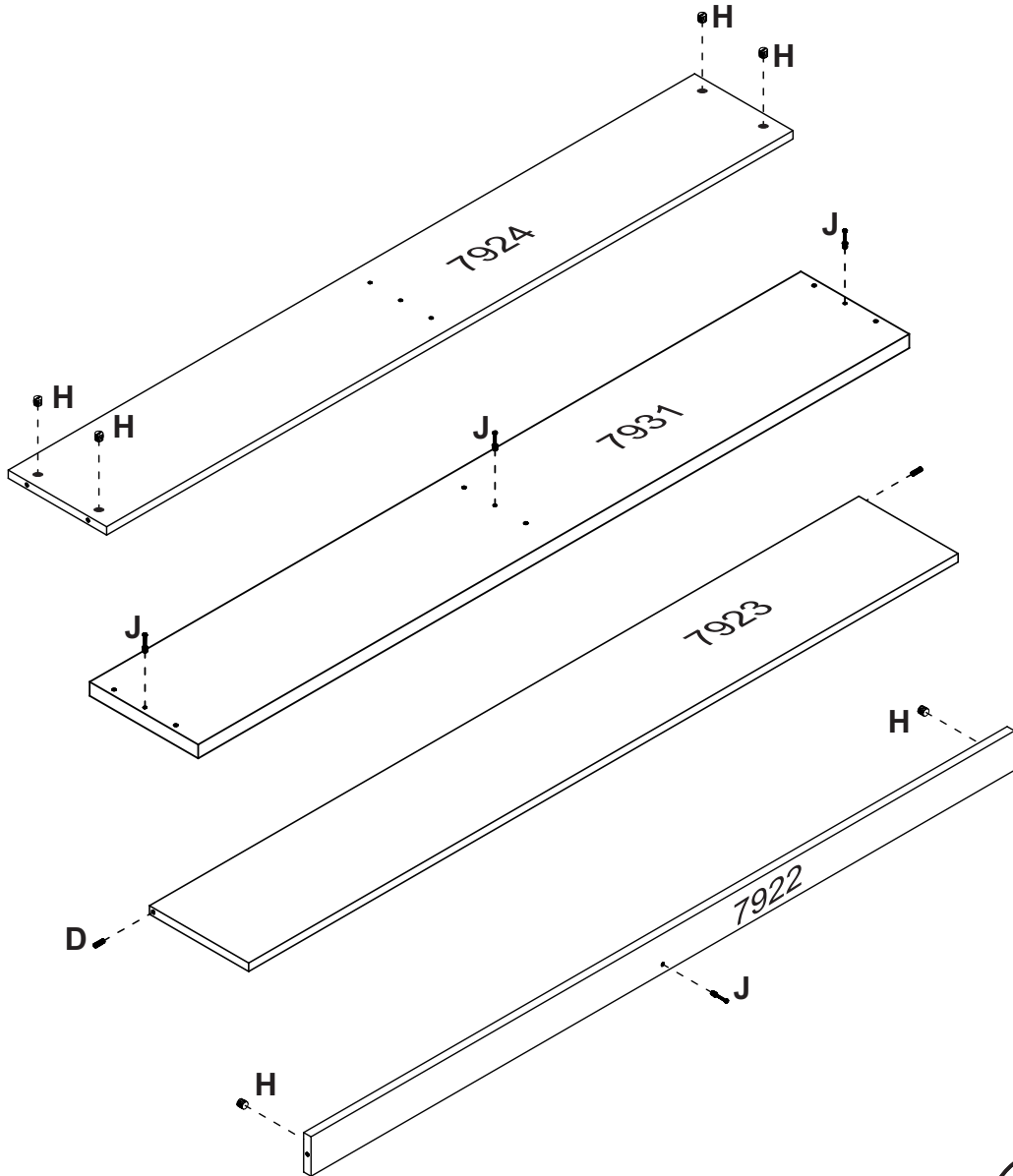




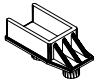

PORCA CILINDRICA 12x12
CYLINDRICAL NUT
TUERCA CILINDRICA

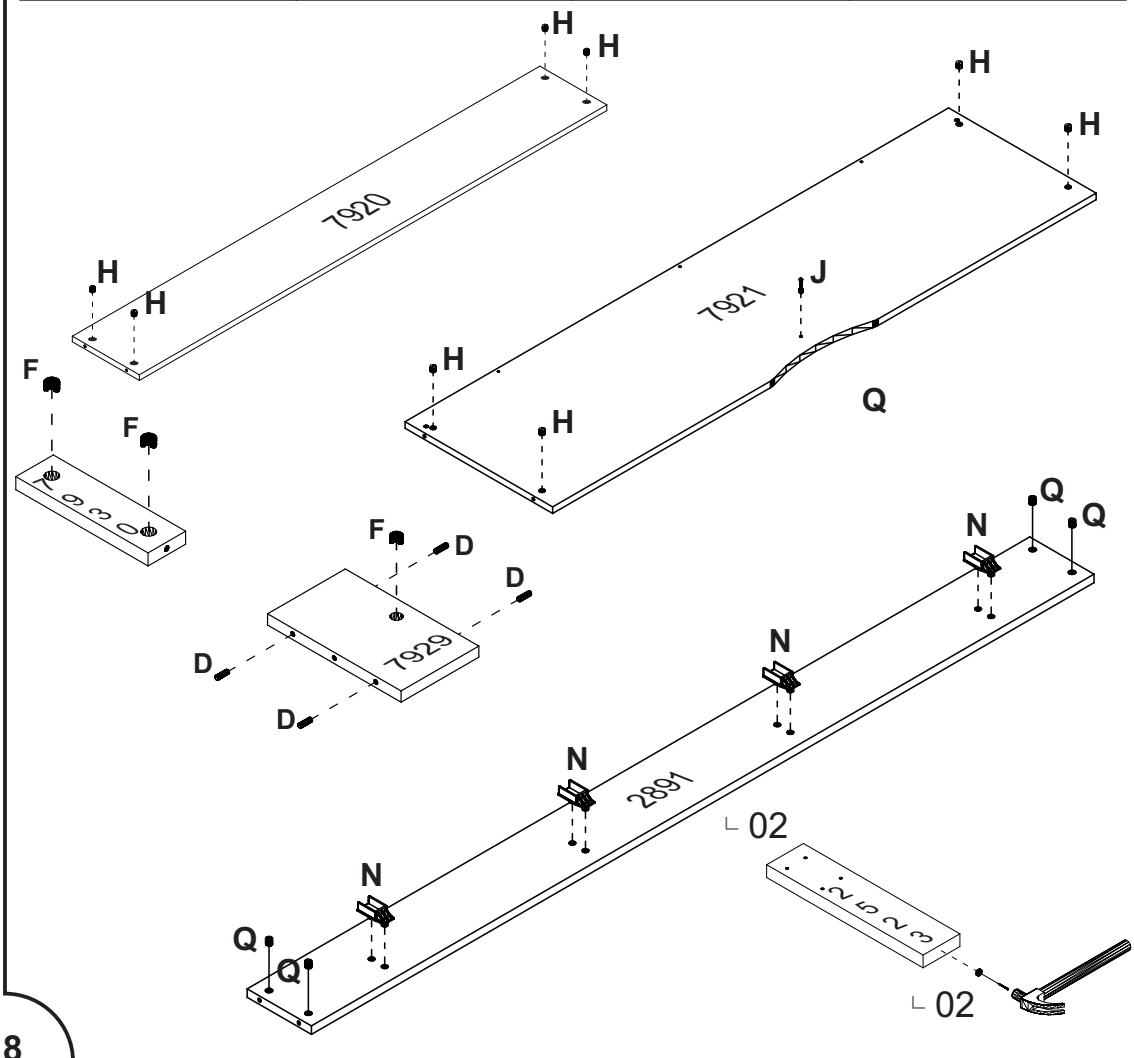
J
04



PINO GIROFIX 35mm
GIROFIX PIN 35mm
TORNILLO DEL GIROFIX 35mm



<p>B 02</p>  <p>PREGO 12x12 NAIL 12x12 CLAVO 12x12</p>	<p>C 02</p>  <p>SAPATA REDONDA 14MM ROUND SHOE 14MM SAPATA REDONDA 14MM</p>	<p>D 04</p>  <p>CAVILHA MADEIRA 6x25 WOOD PEG 6x25 TARUGO DE MADEIRA 6x25</p>	<p>F 03</p>  <p>CASTANHA GIROFIX 15mm MINIFIX 15mm MINIFIX 15mm</p>
<p>H 08</p>  <p>PORCA CILINDRICA 12x12 CYLINDRICAL NUT TUERCA CILINDRICA</p>	<p>J 01</p>  <p>PINO GIROFIX 35mm GIROFIX PIN 35mm TORNILLO DEL GIROFIX 35mm</p>	<p>N 08</p>  <p>SUPORTE P/ TRAVESSA CROSSBAR SUPPORT SOPORTE PARA LARGUERO</p>	<p>Q 08</p>  <p>PORCA ZAMAC 12x12 ZAMAK NUT TUERCA ZAMAK</p>



A
03



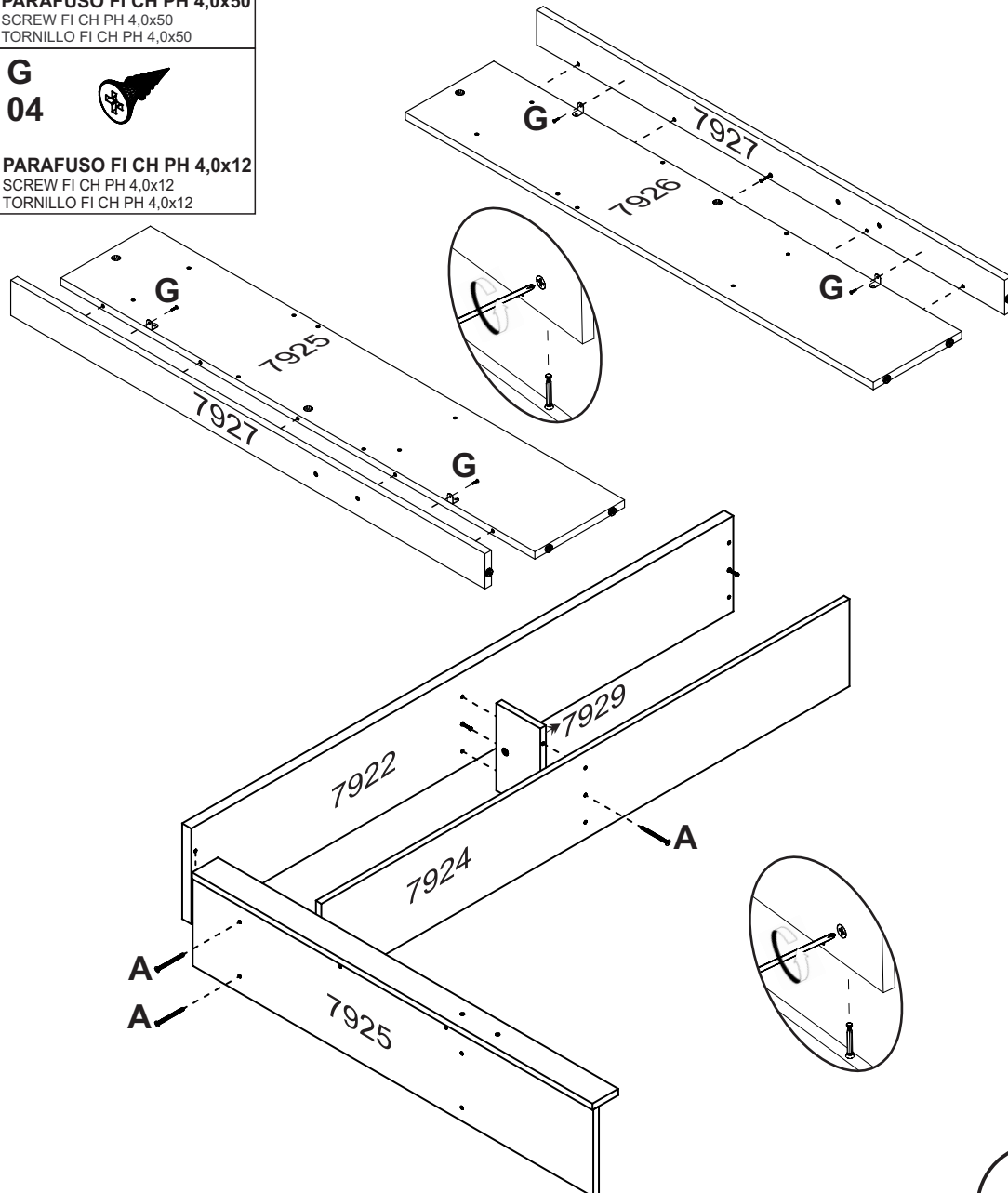
PARAFUSO FI CH PH 4,0x50
SCREW FI CH PH 4,0x50
TORNILLO FI CH PH 4,0x50

G
04



PARAFUSO FI CH PH 4,0x12
SCREW FI CH PH 4,0x12
TORNILLO FI CH PH 4,0x12

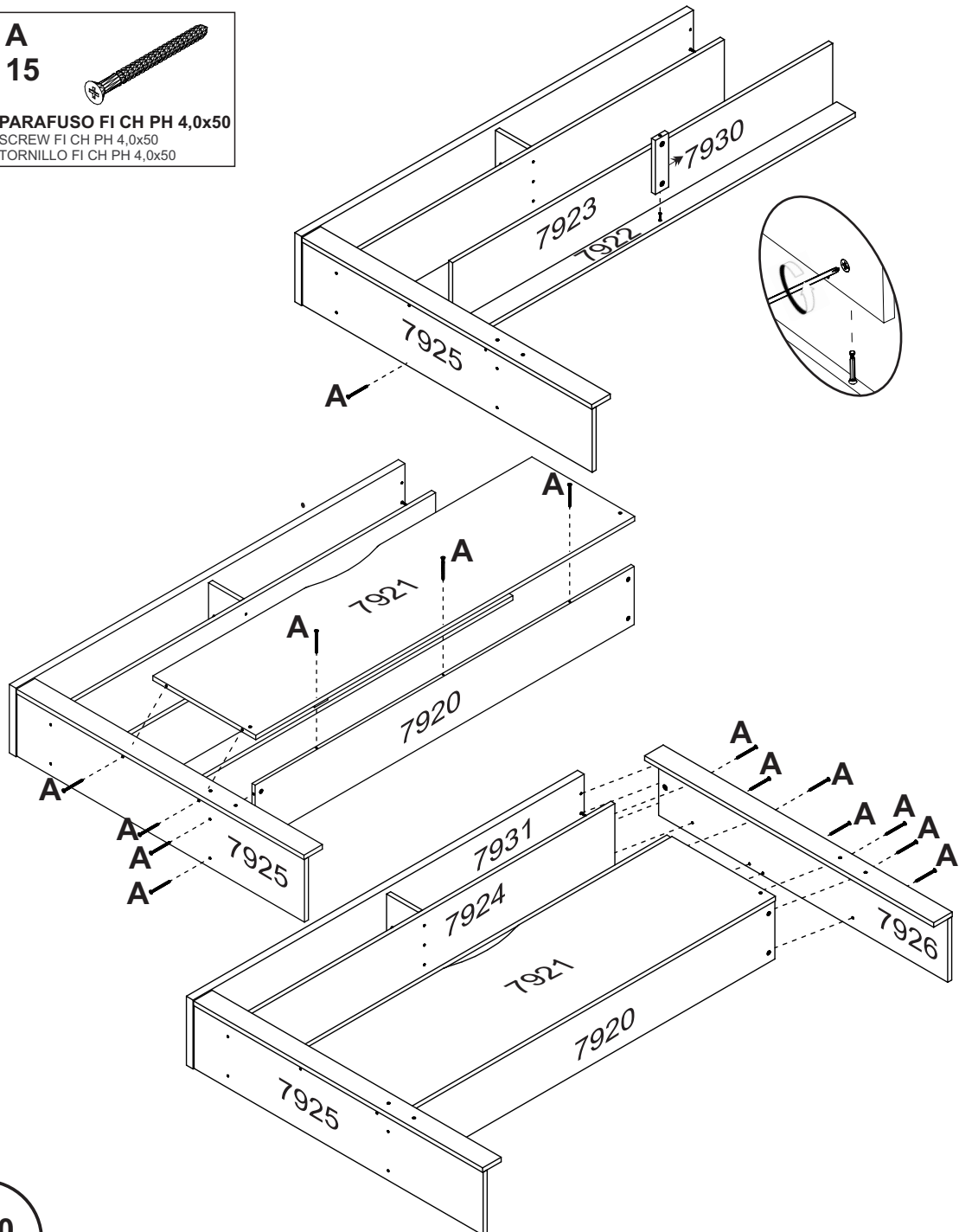
“Usar cola em todas as cavilhas”
“Utilizar cola en todos los tarugos de madera”

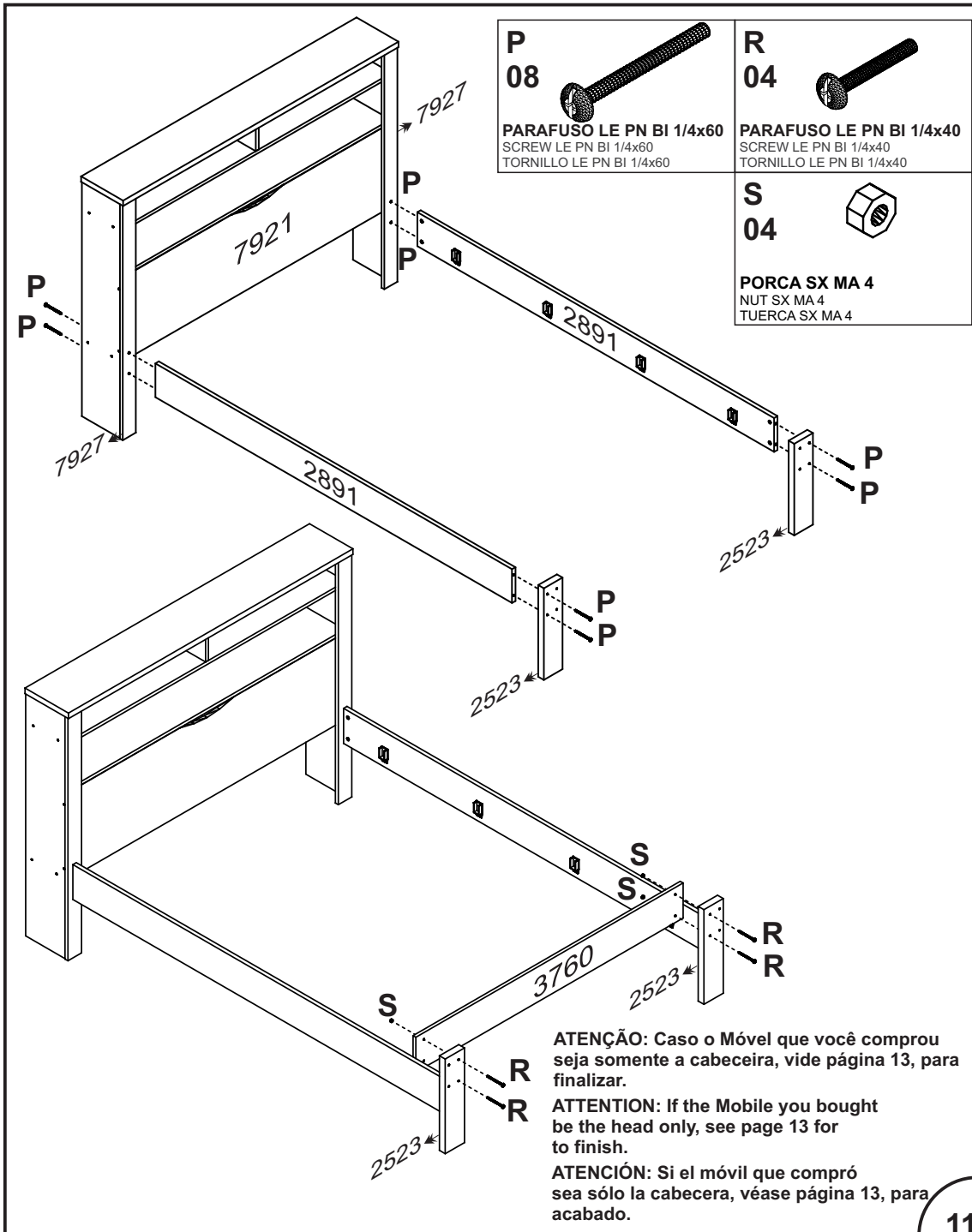


A
15



PARAFUSO FI CH PH 4,0x50
SCREW FI CH PH 4,0x50
TORNILLO FI CH PH 4,0x50



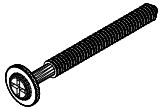


B
58

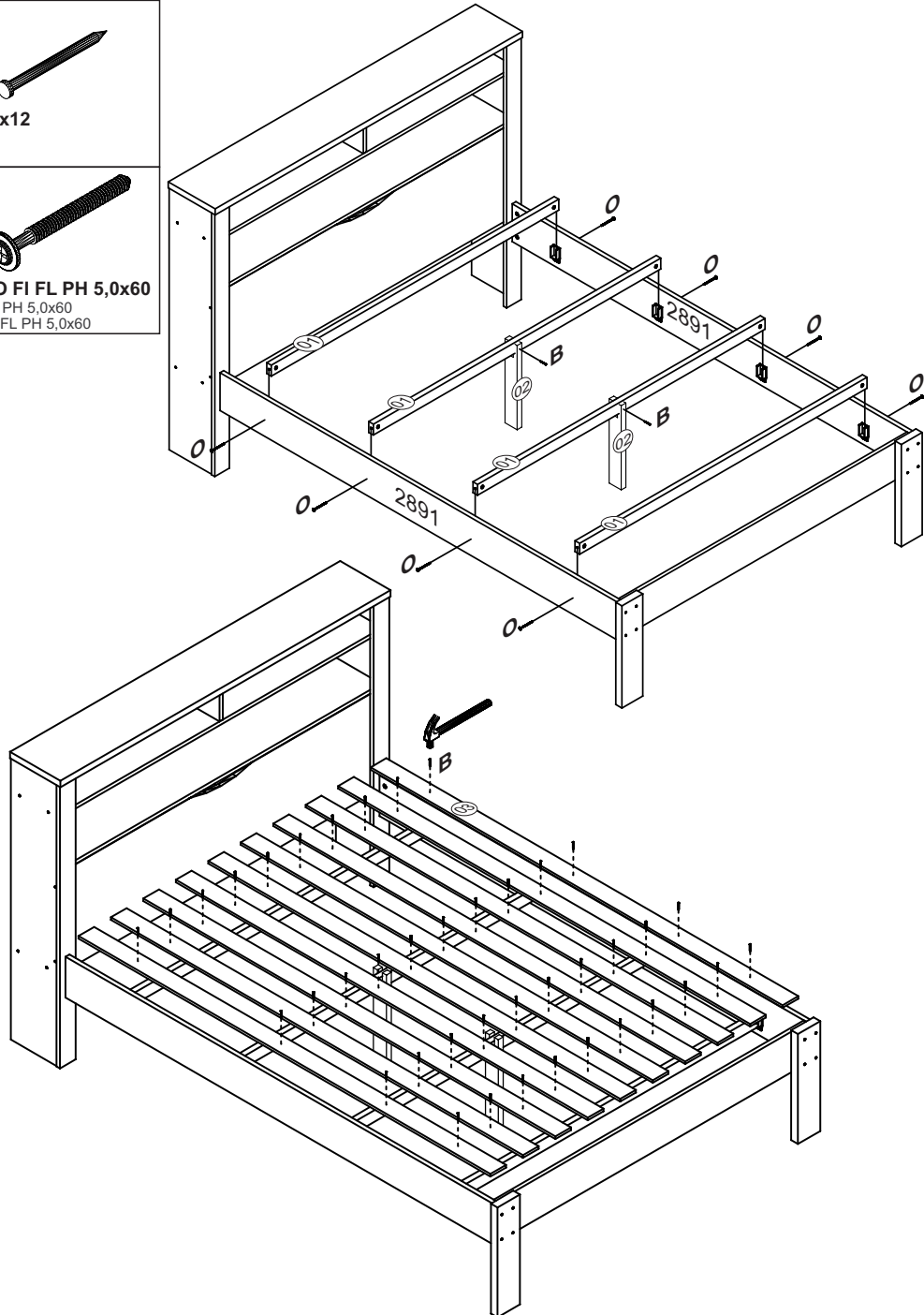


PREGO 12x12
NAIL 12x12
CLAVO 12x12

O
08



PARAFUSO FI FL PH 5,0x60
SCREW FI FL PH 5,0x60
TORNILLO FI FL PH 5,0x60



G
22



PARAFUSO FI CH PH 4,0x12
SCREW FI CH PH 4,0x12
TORNILLO FI CH PH 4,0x12

K
44



PREGO 10x10
NAIL 10x10
CLAVO 10x10

