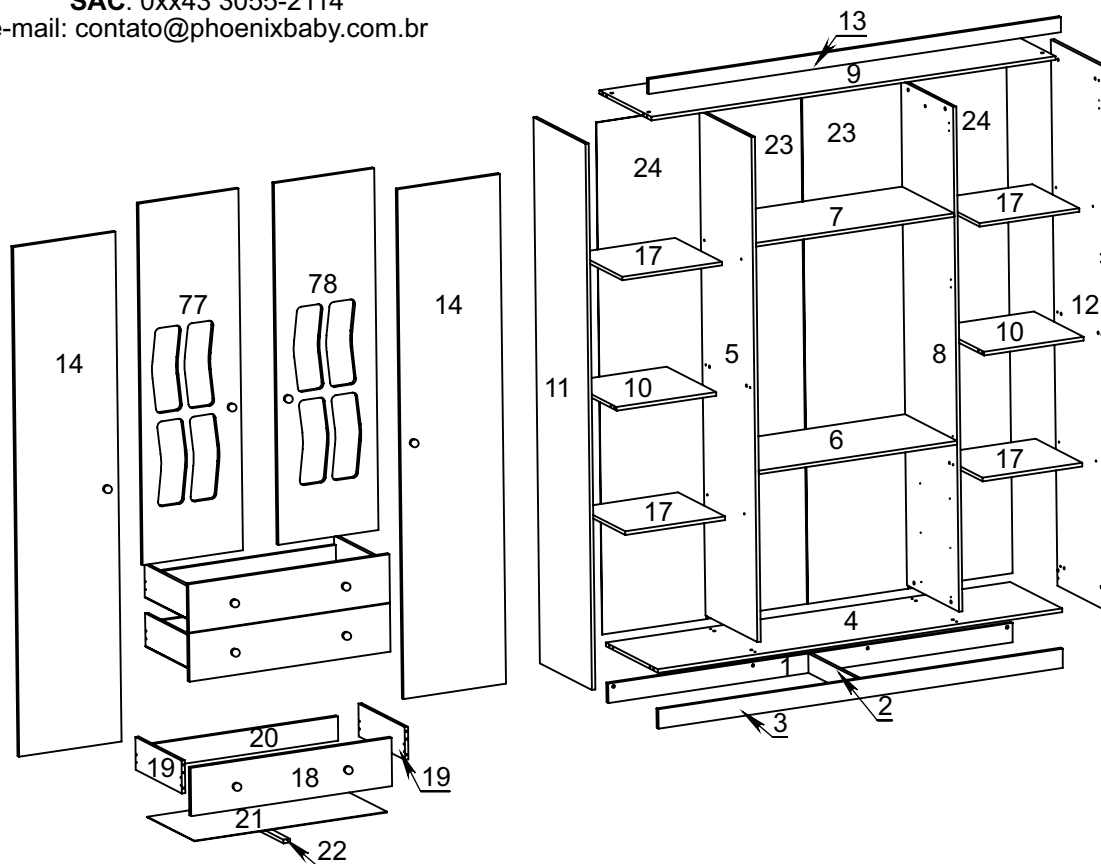




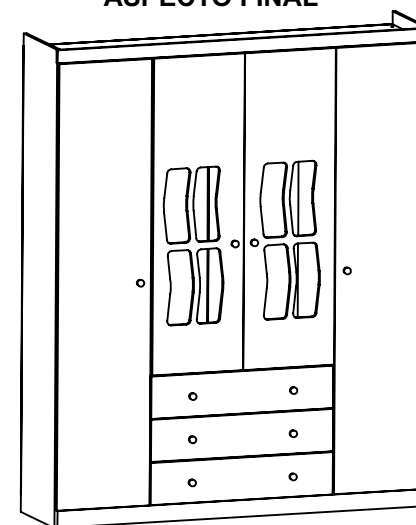
**GR LETÍCIA 4 PTA**



| Codigo | Descrição            | Qtde. |
|--------|----------------------|-------|
| 1      | RODAPÉ TRASEIRO      | 1     |
| 2      | TRAVA DO RODAPÉ      | 1     |
| 3      | RODAPÉ FRONTAL       | 1     |
| 4      | BASE                 | 1     |
| 5      | DIVISÓRIA ESQ        | 1     |
| 6      | TAMPO GAVETEIRO      | 1     |
| 7      | TAMPO MALEIRO        | 1     |
| 8      | DIVISÓRIA DIR        | 1     |
| 9      | CHAPÉU               | 1     |
| 10     | PRATELEIRA FIXA      | 2     |
| 11     | LATERAL ESQ          | 1     |
| 12     | LATERAL DIR          | 1     |
| 13     | VISTA RODATETO       | 1     |
| 14     | PORTA MAIOR          | 2     |
| 17     | PRATELEIRA MÓVEL     | 4     |
| 18     | FRENTE GAVETA        | 3     |
| 143    | LATERAL GAVETA       | 6     |
| 20     | CONTRA FUND GAV      | 3     |
| 21     | FUNDO GAVETA         | 3     |
| 22     | TRAVA GAVETA         | 3     |
| 23     | FUNDO TRASEIRO MENOR | 2     |
| 24     | FUNDO TRASEIRO MAIOR | 2     |
| 77     | PORTA CENTRAL ESQ    | 1     |
| 78     | PORTA CENTRAL DIR    | 1     |

data 10-06-16

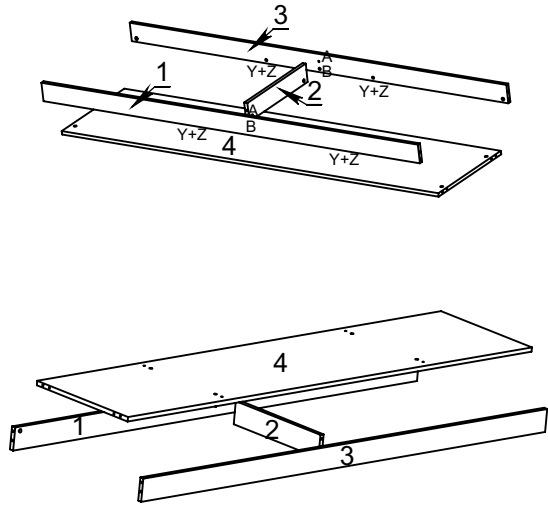
**ASPECTO FINAL**



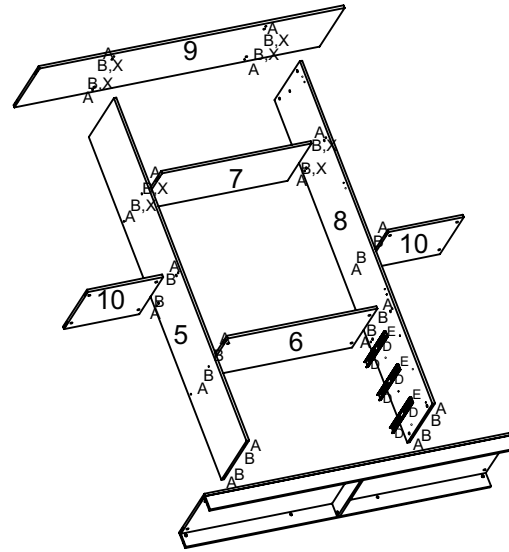
**Atenção - Os acessórios D, L, N, S e Z estão em tamanho real**

|                                       |                                  |                                 |                                  |                                      |                                    |                               |                                   |                              |
|---------------------------------------|----------------------------------|---------------------------------|----------------------------------|--------------------------------------|------------------------------------|-------------------------------|-----------------------------------|------------------------------|
| <b>Acessórios</b>                     | <b>B</b> 40                      | <b>C</b> 8                      | <b>D</b> 80                      | <b>E</b> 3                           | <b>F</b> 16                        | <b>G</b> 14                   | <b>H</b> 14                       | <b>i</b> 8                   |
| <b>A</b> 54<br>Cavilha 6x30 mm        | <b>B</b><br>Conjunto Minifix     | <b>C</b><br>Cantoneira Metálica | <b>D</b><br>Parafuso 3,5x12      | <b>E</b><br>Corrediça Metálica 400mm | <b>F</b><br>Suporte Prateleira     | <b>G</b><br>Dobradiça 26mm    | <b>H</b><br>Calço                 | <b>i</b><br>Suporte Acrílico |
| <b>J</b> 14<br>Suporte Acril. Central | <b>L</b> 10<br>Parafuso 3,5 x 25 | <b>M</b> 10<br>Puxador          | <b>N</b> 15<br>Parafuso 3,5 x 35 | <b>O</b> 8<br>Sapata                 | <b>P</b> 8<br>Prego 10x10          | <b>Q</b> 140<br>Prego 8X8     | <b>R</b> 1<br>Perfil H            |                              |
| <b>S</b> 44<br>Parafuso 3,5x14        | <b>T</b> 2<br>Suporte Bastão     | <b>U</b> 1<br>Bastão Cabideiro  | <b>V</b> 36<br>Fixador Metálico  | <b>X</b> 26<br>Tapa Furo Adesivo     | <b>Y</b> 4<br>Dispositivo Trapézio | <b>Z</b> 4<br>Parafuso 4 x 30 | <b>W</b> 16<br>Batente Siliconado |                              |

### 1º Passo

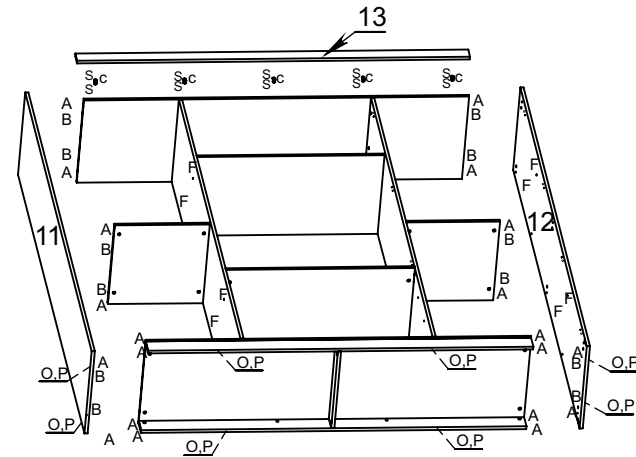


### 2º Passo

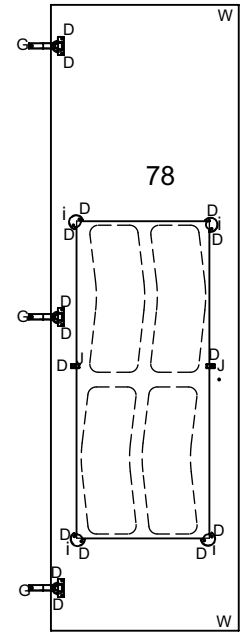


### 3º Passo

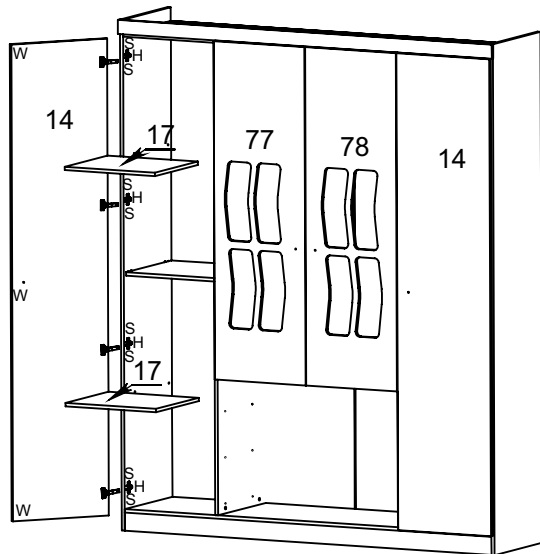
**Atenção - Primeiro fixar as cantoneira no Chapeu, para depois fixar a vista.**



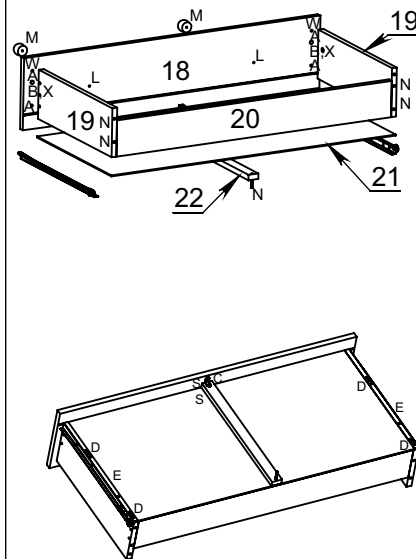
### 4º Passo



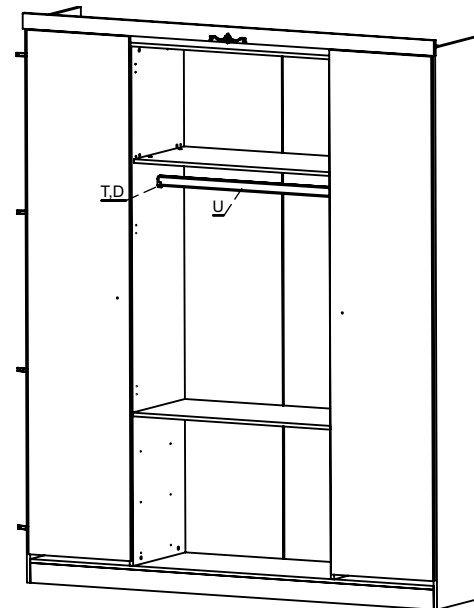
### 5º Passo



### 6º Passo



### 7º Passo



### 8º Passo

