

ACESSÓRIOS



CÓD.	DESCRIÇÃO	QUANT.
A	PARAFUSO GIROFIX AÇO	08
B	TAMBOR 12X10 GIROFIX	08
C	TAPA FURO ADESIVO 18MM	08
D	CAVILHA 6/30	20
E	PARAFUSO 5,0X40 ESC. CH. PH	12
F	PARAFUSO 3,0X12 CHATA PHS BICR	08
G	PARAFUSO 3,5X30 FLANG. PHIL. BIC.	02
H	PARAFUSO 3,5X25 CH. PH. ZINC.	12
I	PARAFUSO 5,0X65 CH. PH. ZINC.	02
J	PUXADOR 160MM	01
K	DOBRADIÇA	02
L	BUCHA DE PAREDE 8MM	02
M	PASSA FIO PLÁSTICO 46MM	04
N	SACHE DE COLA	02

NEVES - ELO INDÚSTRIA E COMÉRCIO DE MÓVEIS LTDA.

MÓVEIS ELO
DESIGN E ESTILO PARA VIVER

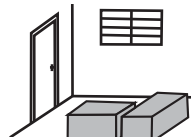
www.moveiselo.com.br
e-mail: moveiselo@moveiselo.com.br

FONE/FAX (17) 3271-1685

Av. João Pazzotto nº 600 - Distrito Industrial - Cx. Postal 67 - NEVES PAULISTA - SP



Abra a caixa no local de Montagem.



Utilize o papelão como proteção.
Disponha as peças de modo prático.



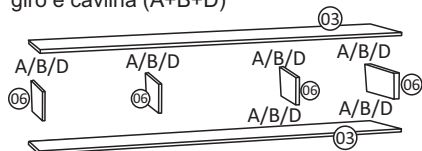
OBS: SR. MONTADOR, AO VERIFICAR QUE PRECISE DE ALGUMA ASSISTÊNCIA TÉCNICA, INFORMAR O Nº DA PEÇA E A DESCRIÇÃO, FACILITANDO ASSIM O ATENDIMENTO.
NÃO SERÁ ATENDIDA A ASSISTÊNCIA POR ERRO DE MONTAGEM.

PAINEL MASTER
Manual de Montagem

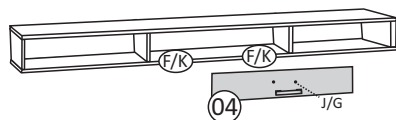
MONTAGEM PASSO A PASSO

MONTAR O NICHU.

Unir as peças 03 c/ as pç 06, usando giro e cavilha (A+B+D)



Fixar a dobradiça / Fixar puxador



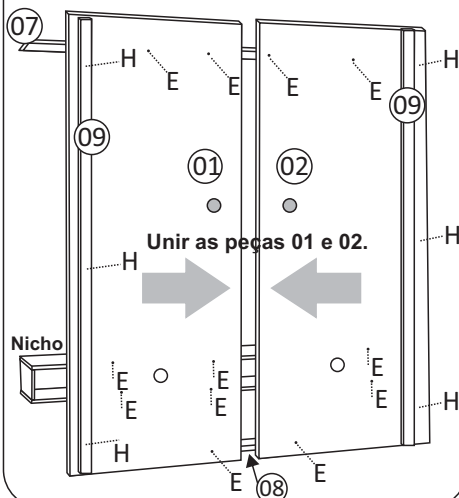
Nichu pronto.



VISTA TRASEIRA.

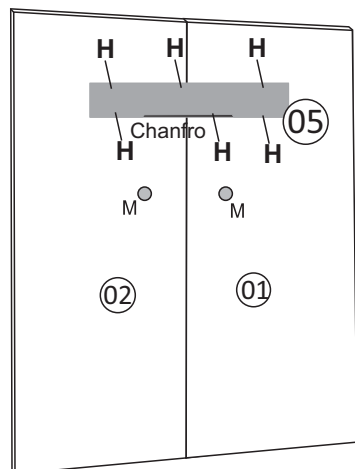
Fixar pç 07/08/ e o nichu completo usando paraf. (E).

Fixar travessas nas laterais (10) c/ paraf. H.

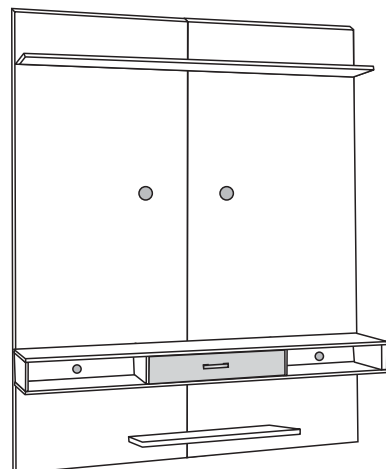


VISTA TRASEIRA.

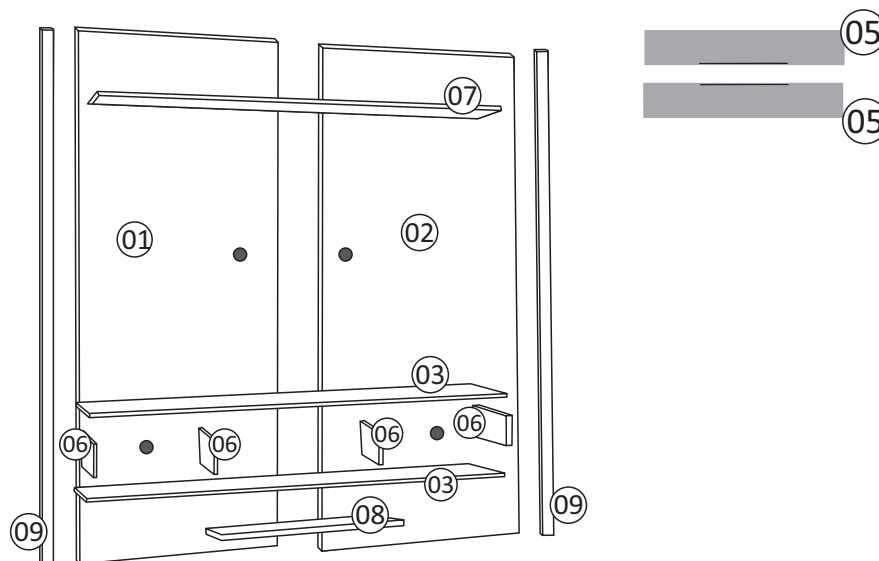
Após o painel montado fixar o sup. chanfro c/ paraf. H. Adicionar os passa fio.



Aspecto Final

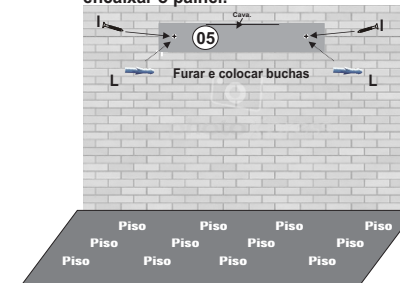


VISÃO EXPLODIDA



FRENTE DA GAVETA

Furar na parede (conforme desenho) e encaixar o painel.



Nº	MEDIDA	DESCRIÇÃO	QT.
01	1520X675X15	PAINEL DIREITO	01
02	1520X675X15	PAINEL ESQUERDO	01
03	1350X270X15	TAMPO/BASE	02
04	545X108X15	FRENTE GAVETA	01
05	900X100X15	SUPORTE CHANFRO	02
06	250X113X15	LATERAL / DIVISÃO	04
07	1350X150X15	PRATELEIRA	01
08	800X200X15	PRATELEIRA	01
09	1520X270X15	TRAVESSA	02