



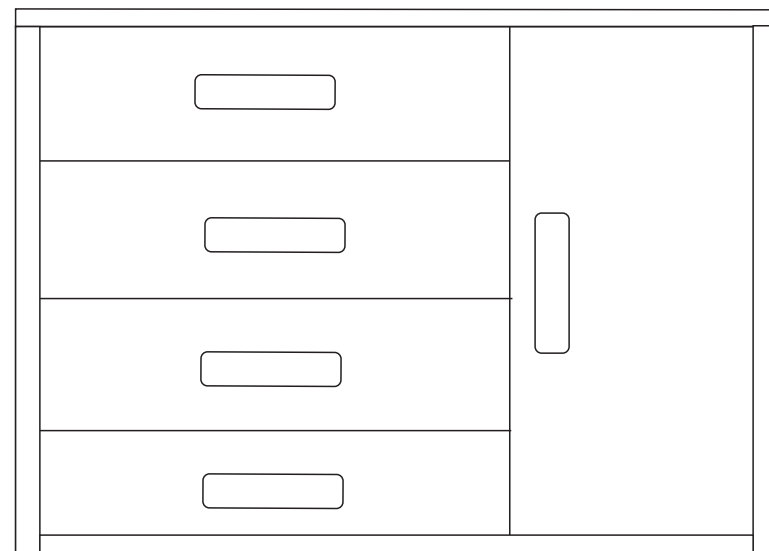
Manual de montagem-Comoda 4 gavetas Dominique

Atenção: Sr. montador , leia atentamente este manual antes de iniciar a montagem.

LOTE 2140

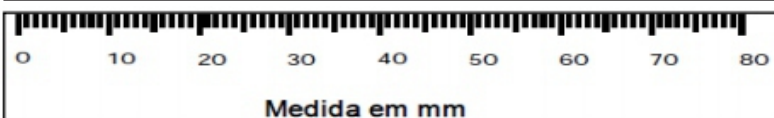
Relatório das peças			
SEQ. MONT.	DESCRIÇÃO	Qtd.	COMP.x LARG. x ESP.
1093	Tampo superior	1	1360x430x45
1094	Base Inferior	1	1317x405x15
1095	Lateral direita	1	900x407x15
1096	Lateral esquerda	1	900x407x15
1109	Trava da gaveta	4	385x60x15
1098	Prateleira movel	1	429x405x15
2269	Porta	1	814x407x15
1100	Trava da comoda	1	871x65x15
1101	Moldura inferior	1	1265x80x18
1102	Rodape	2	1317x65x15
1103	Moldura lateral	2	900x45x18
1104	Trava do rodape	3	375x65x15
1105	Distanciador da porta	1	820x50x25
2270	Frente da gaveta	4	850x200x15
2114	Contra fundo da gaveta	4	815x160x15
2116	Lateral da gaveta	8	385x160x15
1097	Divisoria central	1	820x405x15
2117	Fundo da gaveta	4	797x397x03
1111	Fundo da comoda	2	1345x435x03

Relatório dos Acessórios			
Cod.	Descrição	Ilustração	Qtd.
A	Pino minifix 32 mm		41
B	Tambor minifix 15 mm		17
C	Tambor minifix 12 mm		24
D	Cavilha 6x30		50
E	Parafuso 4 x 14 panela		48
F	Parafuso 5,0 x 40 chato		06
G	Parafuso 4,0 x 35		3
H	Parafuso 3,5 x 12		20
I	Parafuso 6,0 x 10 chato		08
J	Parafuso 4,0 x 20		16
K	Parafuso 4,0 x 25		15
L	Sapata U 15 mm		10
M	Distanciador da gaveta		08
N	Suporte cabideiro oblongo		02
O	Pino prateleira movel 6x8		04
P	Corrediça Telescopica 350mm		04
Q	Ferro cabideiro 420mm		01
R	Dobradiça 36mm c/ calço alto		02
S	Conector 20x20x42mm		03
T	Cantoneira metálica 3 furos		07
U	Perfil H 20 mm x 1317 mm		01
V	Prego 10x10		70
W	Puxador de madeira		05



Importante:

Conferir sempre as medidas dos parafusos e acessórios na escala abaixo , antes de utiliza-los nas peças



Atenção:

- Ler atentamente todo o manual antes de iniciar a montagem
- A montagem deverá ser feita em superficie ,limpa e plana.
- Aconselhamos forrar o chão com a embalagem do produto a fim de não danifica-lo.
- Evite batidas com objetos cortantes.
- Observar sempre a carga máxima suportada.

Garantia:

A garantia de 90 dias , é valida somente com a apresentação da etiqueta do lote



Limpeza e conservação:

- A limpeza do móvel deve ser efetuada somente com Flanela levemente umedecida com água , evitar muita humidade pois pode danificar o produto .
- Não utilizar produtos tais como: álcool, lustra moveis e etc.

Ferramentas para montagem (Não fornecidos)



chave Fenda



parafusadeira



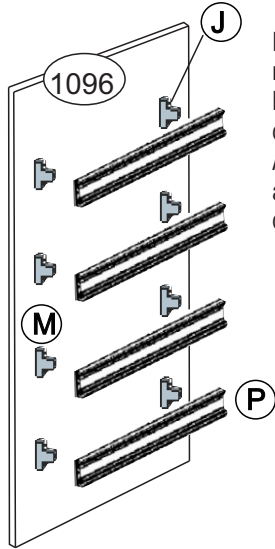
martelo



Manual de montagem-Comoda 4 gavetas Dominique

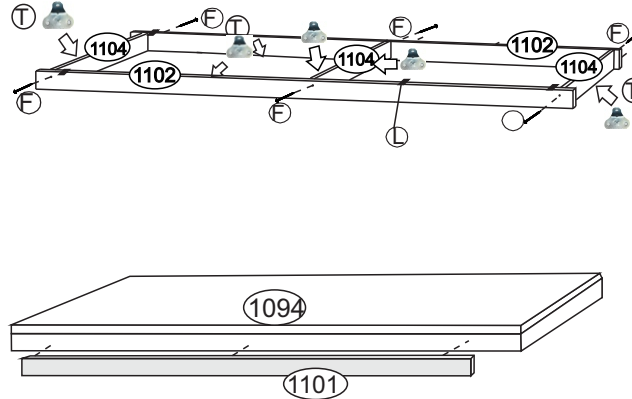
Atenção: Sr. montador , leia atentamente este manual antes de iniciar a montagem.

INÍCIO

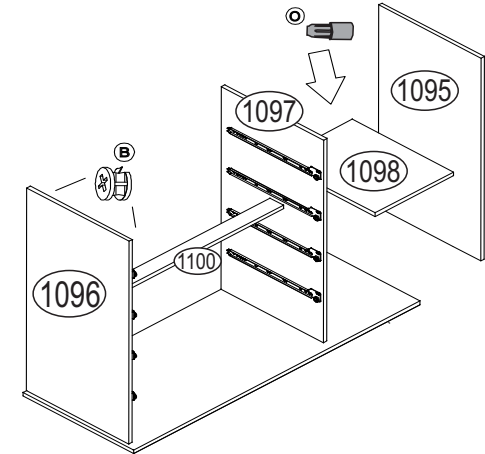


Fixe os distanciadores de Corrediça M na lateral (1096) utilizando o parafuso J. Logo após fixe as corrediças P sobre os distanciadores utilizando o parafuso (I). Atenção este processo deve ser feito antes de iniciar a montagem da estrutura da comoda , para facilitar a montagem.

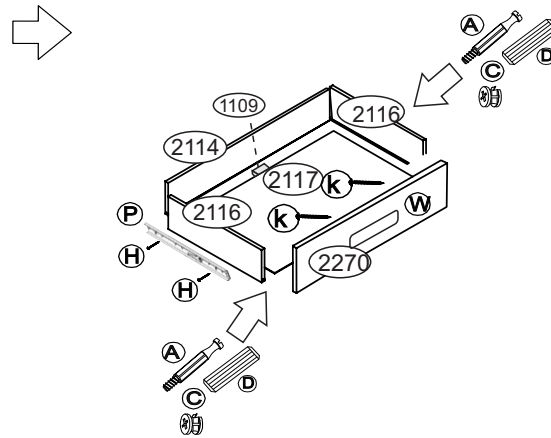
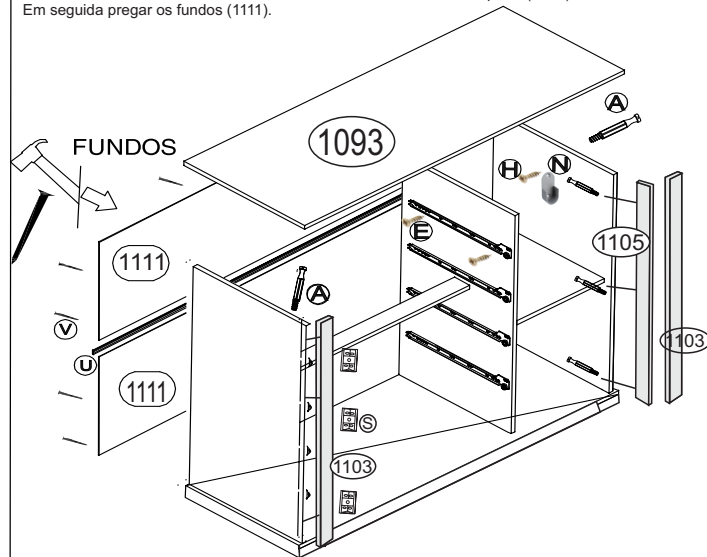
Fixação da base inferior (1094) com o rodapé (1102) e as travas (1104), utilizando o parafuso (s) e as cantoneiras (T).



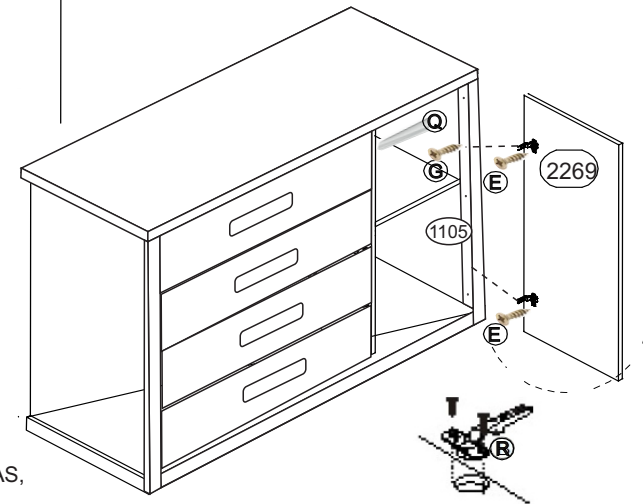
Fixe a lateral 1096 e a divisoria 1097 na base, e também a trava da comoda (1100). Em seguida a prateleira movel 1098 e a lateral direita 1095.



Fixe o tampo superior 1093 utilizando o minifix (A). Logo após, a moldura esquerda utilizando as cantoneiras (S), e a moldura direita utilizando minifix , encaixando no distanciador da porta (1105). Em seguida pregar os fundos (1111).



REPITA O MESMO PROCESSO DE MONTAGEM NAS 4 GAVETAS, E ENCAIXE-AS NA COMODA..



Aplique as dobradiças (R) no distanciador da porta (1105)