

Manual de montagem-Roupeiro Dominique

Atenção: Sr. montador , leia atentamente este manual antes de iniciar a montagem.

LOTE:2134



Relatório das peças

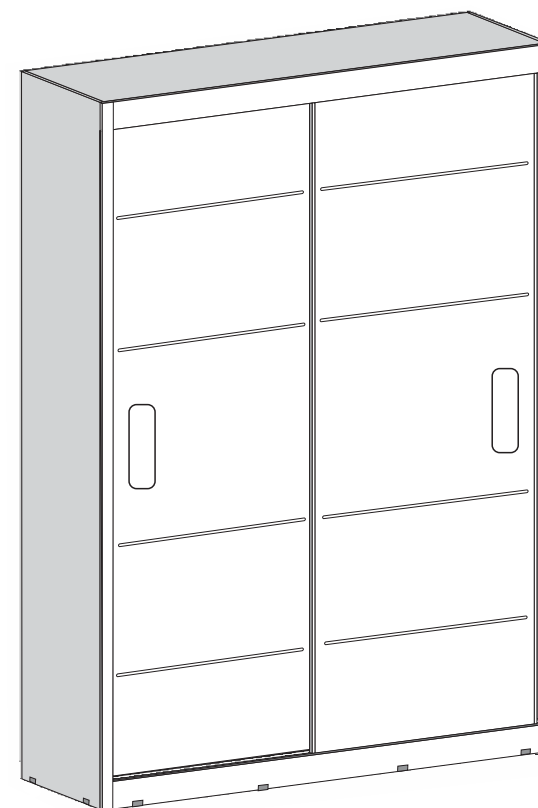
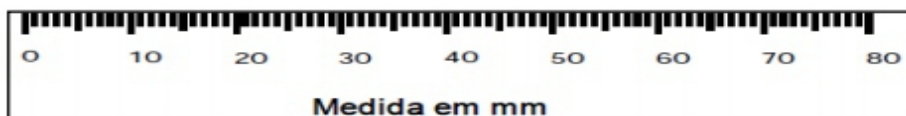
SEQ. MONT.	DESCRIÇÃO	Qtd.	COMP x LARG. x ESP
2249	Prateleira	3	675 x 450 x 15
2250	Prateleira do Nicho	2	675 x 450 x 15
2251	Divisão do nicho	1	675x 450 x 15
2252	Prateleira menor do nicho	2	450x 330 x 15
2253	Rodapé	2	1365 x 80 x 15
2254	Trava do rodapé	3	500x80x15
2255	Distanciador da gaveta	4	560x 60 x 25
2256	Divisão Interna	1	2030x 450 x 15
2257	Tampo Superior	1	1365x 540 x 15
2258	Base Inferior	1	1365x 540 x 15
2259	Frente da Gaveta	3	630x 160 x 15
2260	Lateral Esquerda	1	2170x 540 x 15
2261	Lateral Direita	1	2170x540x15
2262	Moldura Superior	1	1370x 80 x 15
2263	Moldura Lateral	2	2170x 40 x 25
2264	Lateral da Gaveta	6	385x 120 x 12
2265	Contra Fundo	3	6010 98 x 12
2266	Fundo da Gaveta	3	583 x 405 x 03
2267	Porta	2	2000x675x15
2268	Fundo do Roupeiro	4	1390 x 510 x 03

Relatório dos Acessórios

Cod.	Descrição	Ilustração	Qtd.	Cod.	Descrição	Ilustração	Qtd.
A	Cavilha 6x30		76	N	Tampa minifix		40
B	Cavilha 6 x50		4	O	Pares de correia Telescopica 350mm		03
C	Cantoneira branca		03	P	Trilho superior 1360mm		01
D	Cantoneira de metal 4 furos		09	Q	Trilho inferior 1360mm		01
E	Tambor Minifix 15		32	R	kit sistema deslizante		01
F	Tambor Minifix 12		12	S	Testeira de ferro 2000mm		02
G	Parafuso 3,5 x 14		90	T	Puxador para porta de correr		02
H	Parafuso 4x35		08	U	Cano cabideiro de aluminio		02
I	Parafuso 4 x 25 chato		16	V	Tampa adesiva 15mm		10
J	Pino minifix duplo		02	X	Trapezio		6
K	Pino minifix Aço 32 mm		40	Y	Sapata U 15mm		12
L	Prego 10 x 10		100	Z	Garra para Fundo		10
M	Suporte cabideiro		04	W	Suporte pino para prateleira 6x8		04
AB	Perfil H 1365 mm		03	AA	Sache e cola		03

Importante:

Conferir sempre as medidas dos parafusos e acessórios na escala abaixo , antes de utiliza-los nas peças



Atenção:

- Ler atentamente todo o manual antes de iniciar a montagem
- A montagem deverá ser feita em superfície ,limpa e plana.
- Aconselhamos forrar o chão com a embalagem do produto a fim de não danifica-lo.
- Evite batidas com objetos cortantes.
- Observar sempre a carga máxima suportada.

Garantia:

A garantia de 90 dias , é valida somente com a apresentação da etiqueta do lote



Limpeza e conservação:

- A limpeza do móvel deve ser efetuada somente com Flanela levemente umedecida com água , evitar muita humidade pois pode danificar o produto .
- Não utilizar produtos tais como: álcool, lustra moveis e etc.

Ferramentas para montagem (Não fornecidos)



chave philips



parafusadeira



martelo

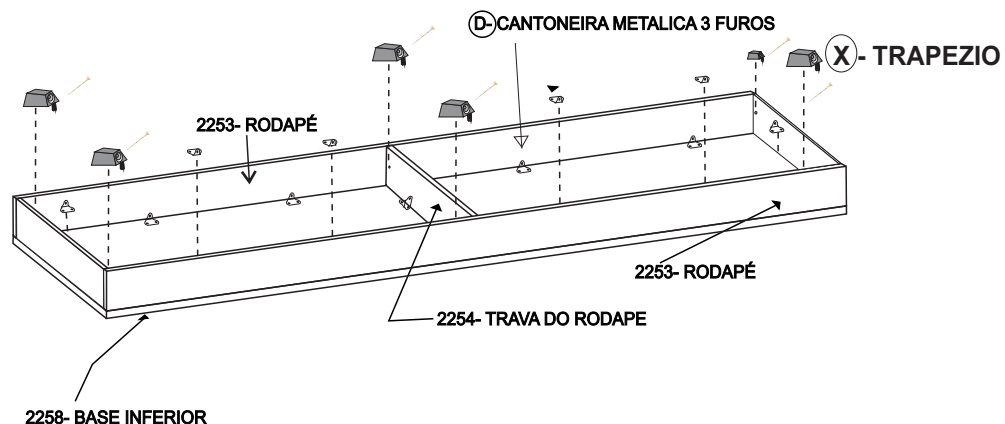


1º Passo

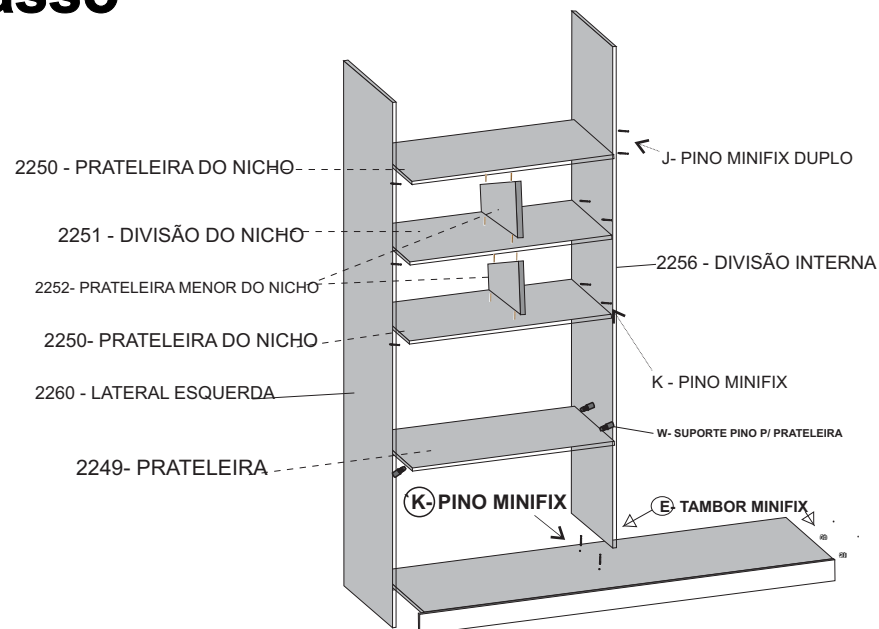
TRAVAMENTO COM CANTONEIRAS

VISTA INFERIOR

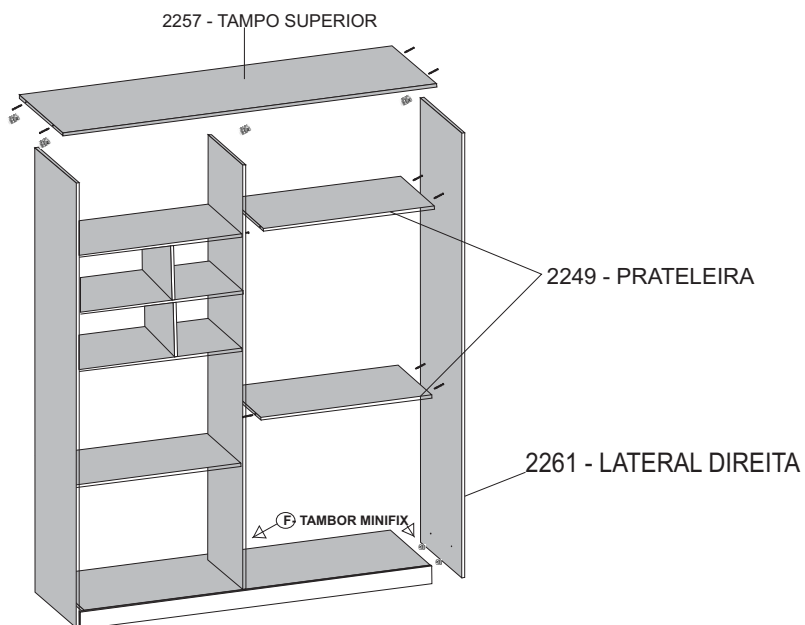
Parafusar os trapezios (X) com os parafusos (I), E as cantoneiras (D) com os parafusos (G).



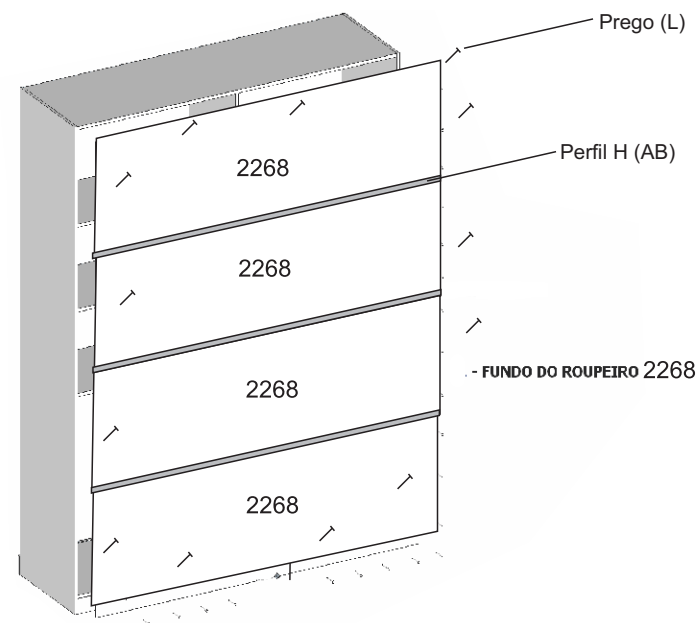
2º Passo



3º Passo



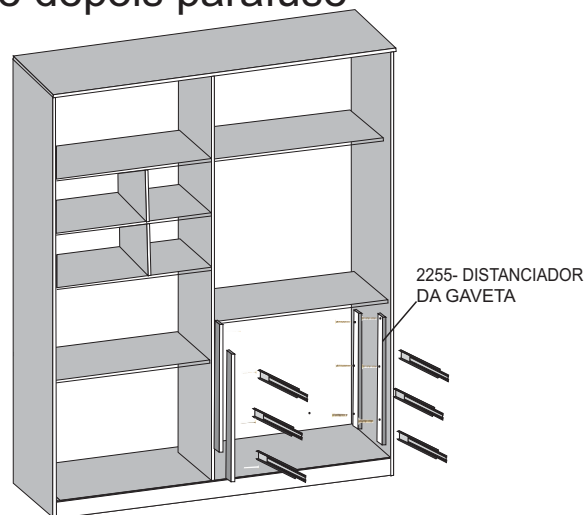
4º Passo





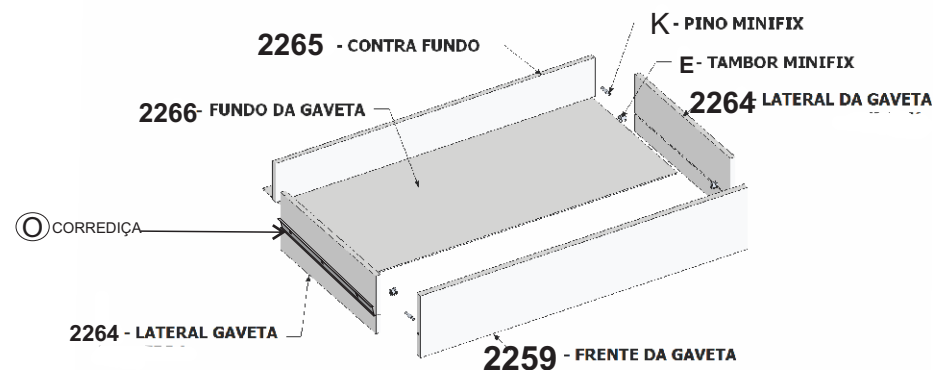
5º Passo

Parafuse os distanciadores de gaveta (2255) com os parafusos(H), e depois parafuse as corrediças (O) com os parafusos (G).

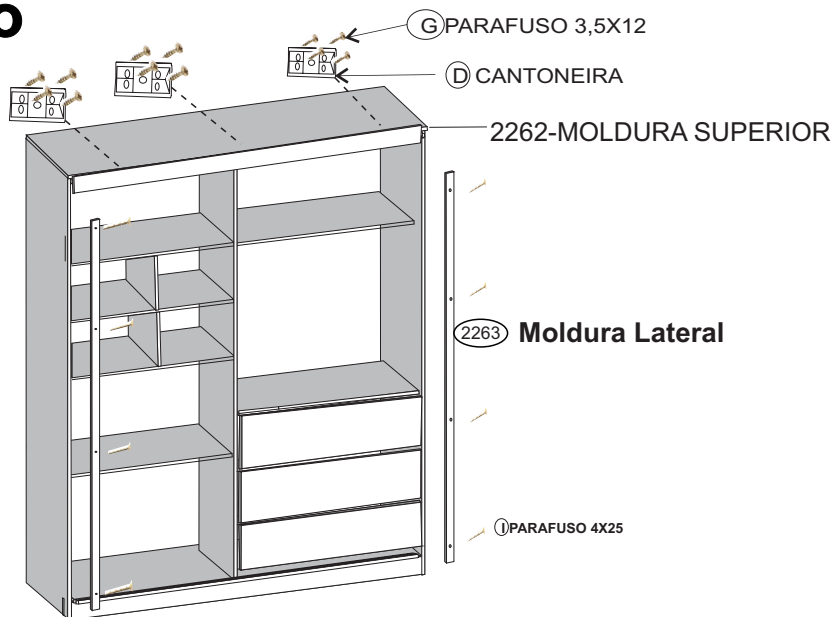


6º Passo

MONTAGEM DAS GAVETAS

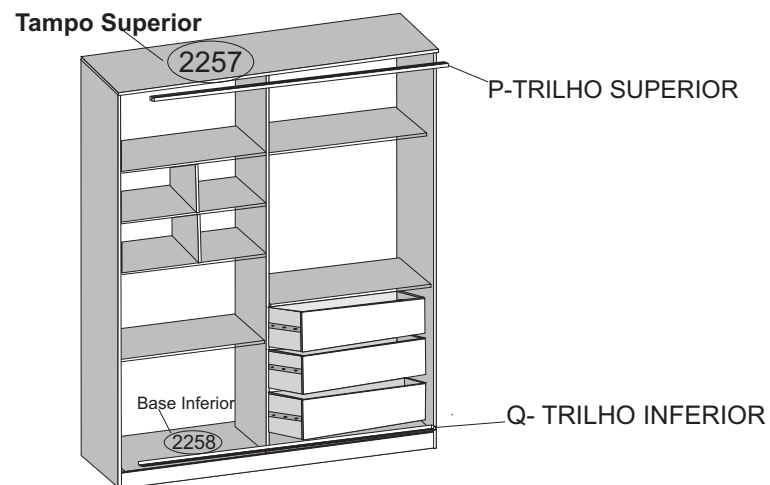


7º Passo



8º Passo

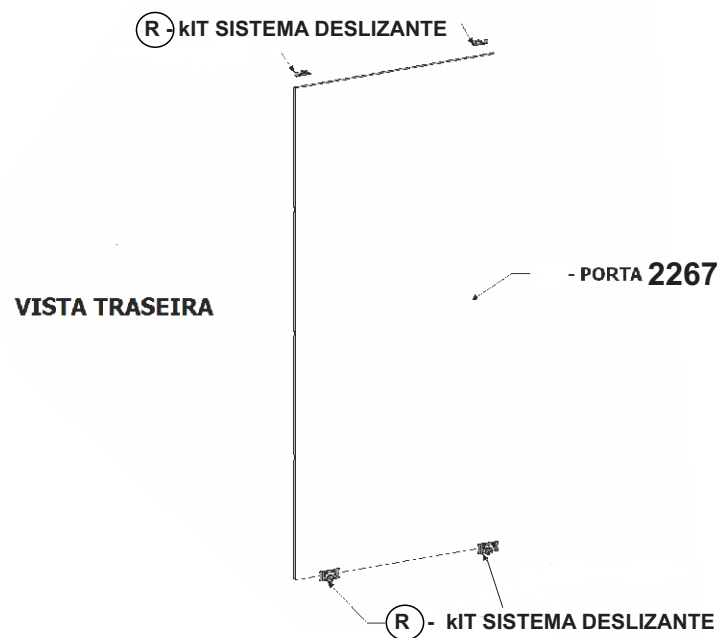
PARAFUSE O TRILHO (P) NO TAMPO (2257) COM O PARAFUSO (G), DEIXANDO-O RENTE A MOLDURA. E PARAFUSE O TRILHO (Q) NA BASE (2258) COM O PARAFUSO (G), RECUANDO-O 2CM PARA DENTRO.



ENCAIXE AS GAVETAS NO ROUPEIRO



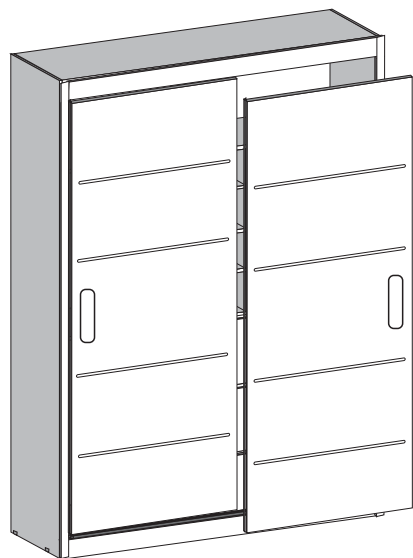
9º Passo



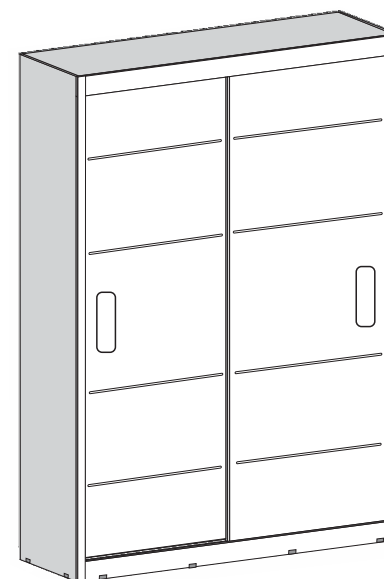
10º Passo



11º Passo



12º Passo



Fim