

Manual de Instruções

Termo de Garantia

PASSADEIRA PROFISSIONAL



PV6281-82PR

Prezado Cliente:

Obrigado por adquirir a Passadeira Profissional Suggar.

Este produto pode rapidamente remover amassados de roupas, cortinas e tapeçaria sem danificar as peças, ao mesmo tempo em que remove odores e elimina substâncias que provocam alergias causadas por ácaros.

Suas dimensões compactas e a haste retrátil proporcionam um armazenamento rápido e fácil. Em apenas 45 segundos você estará pronto para remover amassados com qualidade profissional.

Neste manual, você encontra todas as informações sobre sua Passadeira. Antes de usá-la, leia atentamente as instruções e guarde o manual para futuras consultas.

Sempre que você for comprar um eletrodoméstico, lembre-se: Suggar tem o melhor para você.

RECOMENDAÇÕES IMPORTANTES DE SEGURANÇA

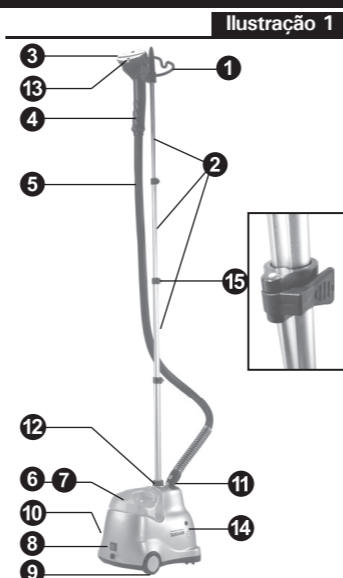
Quando utilizar aparelhos elétricos, sempre siga precauções básicas de segurança como as listadas a seguir:

- 1 - Leia todas as instruções.
- 2 - Utilize este produto apenas para o objetivo pelo qual o mesmo foi fabricado.
- 3 - É necessária a supervisão de adultos quando o aparelho for utilizado próximo de crianças.
- 4 - Para proteger-se do risco de choque elétrico, não coloque este aparelho dentro d'água ou de quaisquer outros líquidos.
- 5 - Desconecte o aparelho da tomada quando o mesmo não estiver em uso, antes de colocar ou retirar peças e antes de enchê-lo com água, esvaziá-lo ou limpá-lo.
- 6 - Nunca puxe o fio para desconectar o seu aparelho da tomada. Ao invés de fazer isso, alcance a tomada e desconecte-o.
- 7 - Não opere este aparelho se o seu fio ou tomada estiverem danificados, após um mau funcionamento, ou se o mesmo tiver sofrido queda ou encontrar-se danificado de qualquer forma que seja. Se o cordão de alimentação está danificado, ele deve ser substituído pelo fabricante ou agente autorizado ou pessoa qualificada, a fim de evitar riscos.
- 8 - Para reduzir a probabilidade de uma sobrecarga do circuito, não opere outro aparelho de alta potência no mesmo circuito do seu vaporizador.
- 9 - Não deixe o fio de força tocar superfícies de água quente. O fio de força não deverá ser dobrado ou obstruído de nenhuma forma.
- 10 - Evite o contato com as peças quentes. Mantenha as suas mãos, cabelos e roupas distantes de quaisquer partes quentes para evitar queimaduras.
- 11 - Para reduzir o risco de contato com a água quente e o vapor, sempre inspecione o aparelho para ver se há vazamentos de vapor. Opere a unidade com o bico de vapor colocado em seu retentor e inspecione a base, mangueira, cabo e bico, procurando por vazamentos de vapor.
- 12 - Não deixe a passadeira funcionando sozinha quando a mesma estiver em operação.
- 13 - Deixe o aparelho esfriar antes de guardá-lo.
- 14 - Acessórios não recomendados para este aparelho poderão causar incêndio, choque elétrico ou ferimentos.
- 15 - Sempre coloque a chave na posição "DESLIGA", antes de conectar ou retirar o plug da tomada.
- 16 - Não opere a passadeira sem abastecer adequadamente o recipiente de água.
- 17 - Sempre mantenha o bico de vapor elevado acima do recipiente de água. Não deite a mangueira no assoalho.
- 18 - Queimaduras poderão ser causadas ao se tocar as peças, a água quente ou o vapor.
- 19 - Este aparelho não se destina à utilização por pessoas (inclusive crianças) com capacidades físicas, sensoriais ou mentais reduzidas, ou por pessoas com falta de experiência e conhecimento, a menos que tenham recebido instruções referentes à utilização do aparelho ou estejam sob a supervisão de uma pessoa responsável pela sua segurança.
- 20 - Recomendamos que as crianças sejam vigiadas o tempo integral para assegurar que elas não estejam brincando com o aparelho.

DESCRIÇÃO DO VAPORIZADOR

Inspeccione cuidadosamente o material da embalagem do seu aparelho uma vez que algumas peças são embaladas dentro da embalagem de espuma injetada.

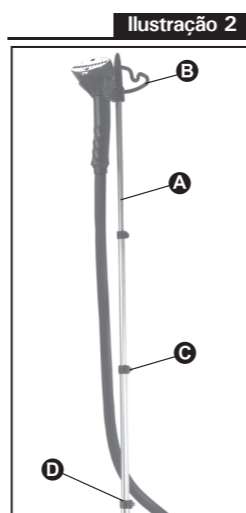
- 1 - Suporte para pendurar roupas
- 2 - Haste retrátil
- 3 - Bocal para saída de vapor
- 4 - Cabo anatômico
- 5 - Mangueira
- 6/7 - Reservatório de água/Válvula
- 8 - Botão LIGA/DESLIGA
- 9 - Rodas
- 10 - Dreno para saída d'água
- 11 - Base da mangueira
- 12 - Base da haste
- 13 - Encaixe para escova de tecido
- 14 - Luz piloto e botão REINICIAR
- 15 - Trava da haste retrátil



INSTRUÇÕES PARA MONTAGEM

- 1 - Enrosque a extensão da haste (2) na base da mesma (12) (Ilustração 1).
- 2 - Encaixe o suporte para pendurar roupa (1) na haste retrátil (2) (Ilustração 1). Coloque o cabide no suporte.
- 3 - Solte as travas (C) e (D) (Ilustração 2). Puxe as hastes para estendê-las ao máximo. Aperte as travas. A haste retrátil deverá estar completamente estendida durante a operação para assegurar um fluxo de vapor livre, através da mangueira.
- 4 - Encaixe o bocal da mangueira na sua base (11) (Ilustração 1). Gire-o no sentido horário até travar.

- 5 - Para retirar a mangueira, gire o bocal no sentido anti-horário.
- 6 - Para utilizar a escova, desligue a passadeira e espere até que o vapor pare de sair do bocal. A escova para tecido pode ser usada para escovar levemente um tecido como cotelê ou veludo. Encaixe a escova no bocal de saída de vapor.



CUIDADO

- Sempre coloque o bocal de vapor no seu suporte, quando o mesmo não estiver em uso para evitar que o vapor cause ferimentos ou danos à superfícies.
- Não coloque a mangueira no chão, pois poderá haver condensação, o que resultará em gotas de água saindo do vapor.
- Se você puxar a mangueira com muita força, poderá danificar a mesma, o que resultará em vazamento de vapor.
- Não tente instalar a escova para tecido enquanto o vapor estiver saindo do bocal de vapor.

INSTRUÇÕES DE USO

- 1 - Remova o reservatório de água da passadeira, abra a sua tampa e coloque água filtrada ou destilada (Ilustração 3-B). Feche a tampa e coloque o reservatório de água de volta ao produto (Ilustração 3-A) e assegure-se de que o mesmo está encaixado adequadamente e de forma segura dentro da cavidade.

NOTA: encha o tanque de água apenas com água fria. NÃO utilize água QUENTE.

- 2 - Ligue o fio da passadeira à uma tomada.
- 3 - Pressione o botão na posição "LIGA". O botão irá acender, indicando que a passadeira está ligada. O vapor começará a sair do bocal em 45 segundos.
- 4 - Este produto possui um botão REINICIAR (ilustração 1). Quando a passadeira ficar sem água, ela desligará automaticamente e a luz piloto acenderá. Se você desejar continuar passando roupas:
 - Pressione o botão na posição "DESLIGA".
 - Remova o reservatório de água e encha-o novamente.
 - Pressione o botão de REINICIAR, localizado abaixo da luz piloto.
- 5 - Quando acabar de usar sua passadeira, pressione o botão na posição "DESLIGA" e retire o plugue da tomada.

Ilustração 3-A



Ilustração 3-B



PASSANDO ROUPAS COM A PASSADEIRA

- 1 - Para passar uma peça de vestuário, coloque um cabide isento de ferrugem no suporte de roupa da sua passadeira. **CUIDADO: seja cauteloso quando manusear peças de vestuário no suporte de roupa. Se você puxar a peça de roupa com muita força poderá fazer com que o aparelho tombe.**
- 2 - Pegue o cabo anatômico e comece a passar verticalmente, de baixo para cima, ao longo do interior e exterior do tecido, removendo amassados. NÃO permita que dobras se formem na mangueira em momento algum.
- 3 - Afaste o bico da roupa e alise o tecido com a sua mão livre.
- 4 - Repita os itens 2 e 3 conforme necessário até que o tecido esteja livre de amassados.
- 5 - Cortinas e tapeçaria podem ser vaporizados enquanto estão dependuradas.
- 6 - Para remover os amassados de toalhas, lenços e guardanapos, disponha-os sobre uma haste ou grade para pendurar toalhas e vaporize-os gentilmente.
- 7 - Tecidos mais pesados podem demandar a repetição do processo.
- 8 - Para remover amassados teimosos, vaporize ambos os lados do tecido.
- 9 - Uma escova para tecido também pode ser utilizada para remover amassados difíceis.



LIMPEZA E ARMAZENAMENTO

- Recomendamos que você siga este procedimento pelo menos uma vez por semana:
- 1 - Pressione o botão liga/desliga na posição "DESLIGA".
 - 2 - Desligue o aparelho da tomada.
 - 3 - Deixe a passadeira esfriar por pelo menos 30 minutos.
 - 4 - Remova a mangueira e a haste retrátil.
 - 5 - Remova o reservatório e retire a água. Enxágüe o reservatório com água corrente e seque-o. Coloque o reservatório de volta na passadeira.
 - 6 - Retire o tampão ao lado da roda da passadeira para escoar a água, esvaziando o reservatório.
 - 7 - Guarde em um local fresco e seco.

REMOÇÃO DE ACÚMULO DE RESÍDUO MINERAL

- Um problema comum com as passadeiras profissionais é o acúmulo de resíduos minerais na água. O resíduo mineral pode levar a uma vaporização intermitente ou, em alguns casos, nenhuma vaporização.
- O procedimento abaixo pode ser utilizado para reduzir o acúmulo de resíduo mineral. Recomendamos que você siga este procedimento mensalente.
- 1 - Desligue o aparelho e desconecte-o da tomada.
 - 2 - Remova a mangueira e a haste do aparelho.
 - 3 - Drene o reservatório de água.
 - 4 - Misture uma solução de 50% de vinagre e 50% de água. Na maioria dos casos, duas xícaras desta solução serão suficientes.
 - 5 - Lentamente, coloque a solução de água-vinagre dentro do conector da base da mangueira.
 - 6 - Aguarde 40 minutos.
 - 7 - Retire o tampão ao lado da roda da passadeira para escoar a solução, esvaziando o reservatório.
 - 8 - Repita o mesmo procedimento com água limpa, até que o odor de vinagre desapareça.
 - 9 - Remonte a passadeira e opere-a normalmente.

PROBLEMAS E SOLUÇÕES

PROBLEMA	CAUSA POSSÍVEL	SOLUÇÃO
A passadeira não está soltando vapor. A luz do botão Liga/ Desliga não acende.	A passadeira não está conectada à tomada.	Ligue o aparelho à tomada.
	A chave disjuntora do circuito da residência está desativada ou um fusível está queimado.	Reinicie a chave disjuntora do circuito ou troque o fusível. Se necessitar de assistência, entre em contato com um técnico qualificado.
A passadeira não está soltando vapor. A luz do botão LIGA/DESLIGA está acesa.	Acúmulo de partículas minerais dentro do produto.	Siga os procedimentos para Remoção do Acúmulo de Partículas Minerais.
	O reservatório de água está vazio.	Encha novamente o reservatório de água.
Gorgorejo excessivo da mangueira e do bico de vapor.	Vapor está intermitente.	A formação de gorgorejo é um efeito natural do processo de vaporização. No caso de gorgorejo excessivo, estenda a mangueira verticalmente para permitir que a água drene de volta para dentro do reservatório de água.

CARACTERÍSTICAS TÉCNICAS

MODELO	PASSADEIRA PROFISSIONAL
COR	PRATA
TENSÃO (V)	127 ou 220
POTÊNCIA (W)	1.450
CONSUMO (kWh)	1,45
PESO S/ EMBALAGEM (kg)	4,5
PRODUTO S/ EMBALAGEM (com haste) (LargxAlt x Prof cm)	31,5x165,0x23,0
TEMPO DE SAÍDA-VAPOR C/ PARTIDA FRIA	45 segundos
CAPACIDADE DO TANQUE DE ÁGUA (litros)	1,5
DURAÇÃO DO VAPOR C/ TANQUE DE ÁGUA CHEIO	40 minutos

TERMO DE GARANTIA

Este produto será garantido pela Suggar, pelo prazo de 1 ano, já incluso a garantia legal de 90 dias, a partir da data de emissão da Nota Fiscal da compra, contra eventuais defeitos de fabricação ou de peças.

A Nota Fiscal de compra deste produto é parte integrante da presente garantia. Sua primeira via deve ser apresentada pelo consumidor, no caso do uso da garantia.

Os consertos em garantia somente poderão ser efetuados por um Posto de Assistência Técnica Suggar. A relação dos Postos Autorizados encontra-se no verso deste manual e no site www.suggar.com.br.

As despesas de transporte do produto, até o posto autorizado mais próximo, são de responsabilidade do consumidor (inclusive nas cidades que não possuam postos autorizados).

A Suggar é responsável pela definição das peças e dos reparos necessários para a solução do problema.

Durante a garantia, os reparos necessários, de acordo com a avaliação da Suggar, não terão custo para o consumidor.

O aparelho somente poderá ser reparado pelos técnicos dos Postos Autorizados Suggar (P.A.S), ou por pessoas credenciadas pela Suggar.

Esta garantia não cobre danos causados por:

- 01 - Danos sofridos pelo produto, ou seus acessórios, em consequência de acidentes, manuseio ou uso incorreto ou em desacordo com as recomendações do seu manual.
- 02 - Problemas com o fio de alimentação, causados por falta de observação às instruções de segurança.
- 03 - Produto que tenha sido aberto, examinado, alterado ou consertado por pessoas ou oficinas não autorizadas.
- 04 - Produtos que foram danificados por uso não-doméstico.
- 05 - Ligações feitas em tensão diferente da especificada no aparelho, bem como avarias oriundas de maus tratos, choques bruscos e agentes cuja origem seja transporte, armazenamento indevido ou, ainda, forças da natureza (enchentes, sobrecargas elétricas, raios, etc.) invalidam a garantia dos componentes danificados.

Ao solicitar atendimento em garantia, tenha em mãos a Nota Fiscal de compra, verifique o problema e explique-o detalhadamente.

As fotos, ilustrações e especificações técnicas, aqui descritas, poderão ser modificadas sem prévio aviso.

Representantes e assistentes técnicos em todo o país.

SUGGAR
eletrodomésticos
www.suggar.com.br

RAZÃO SOCIAL:
Madson Eletrometalúrgica Ltda.

Belo Horizonte/MG
Rua Jerônimo Marcucci, 74
Bairro Olhos D'água
CEP: 30390-150

CENTRAL DE RELACIONAMENTO
0800 200 5050

