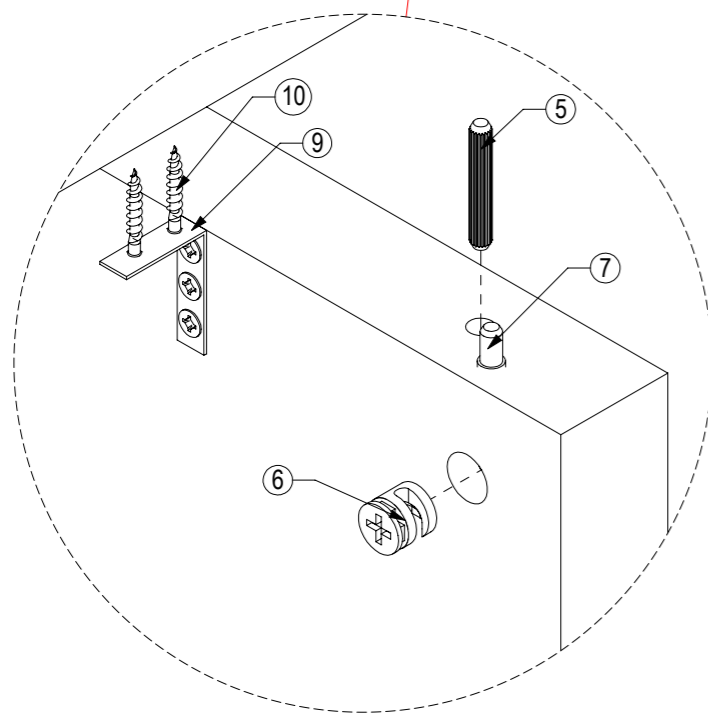
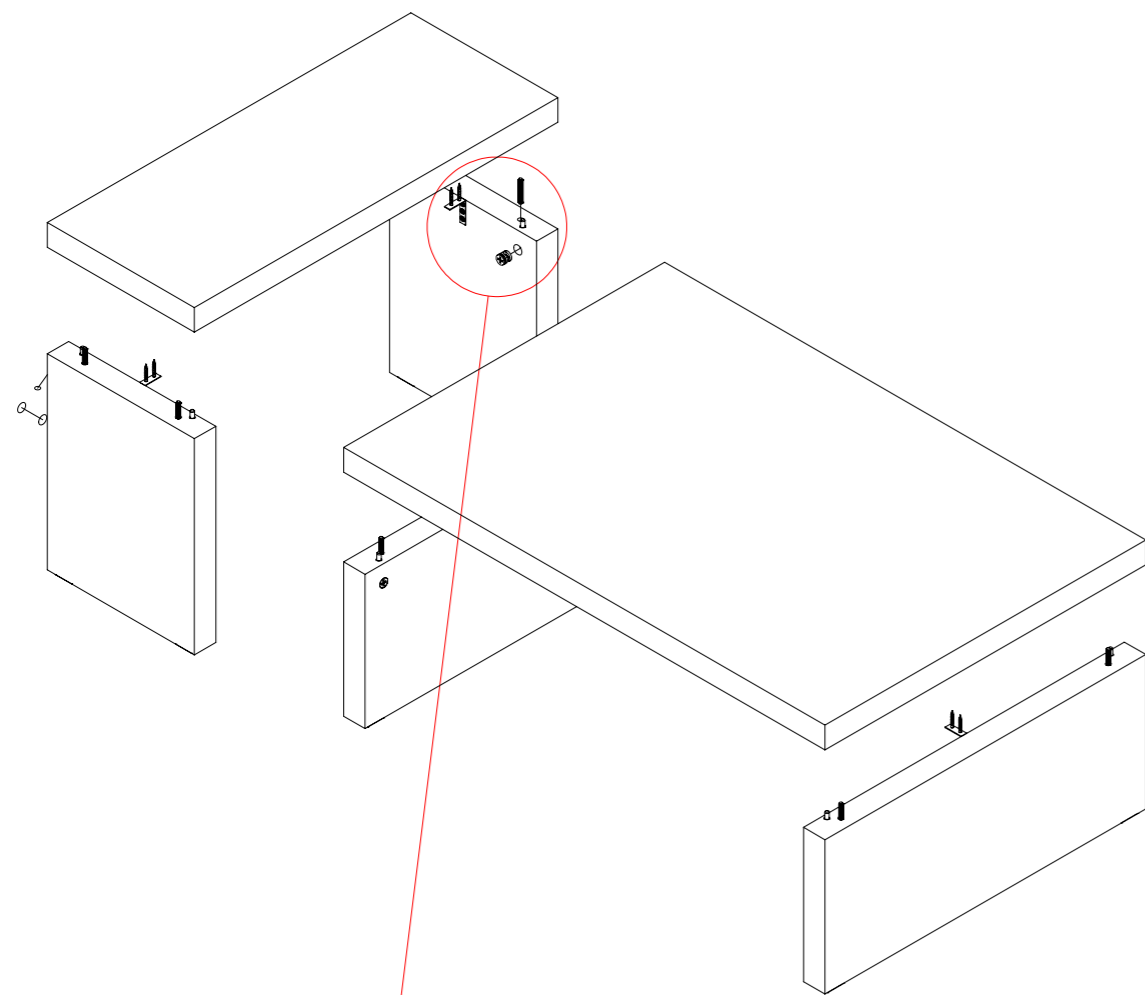


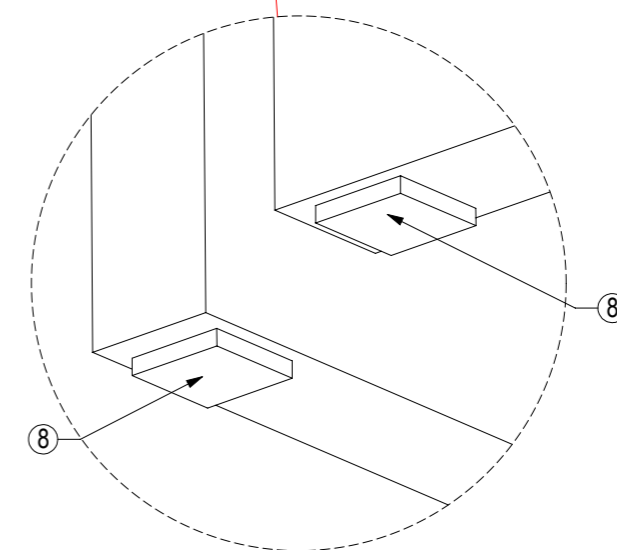
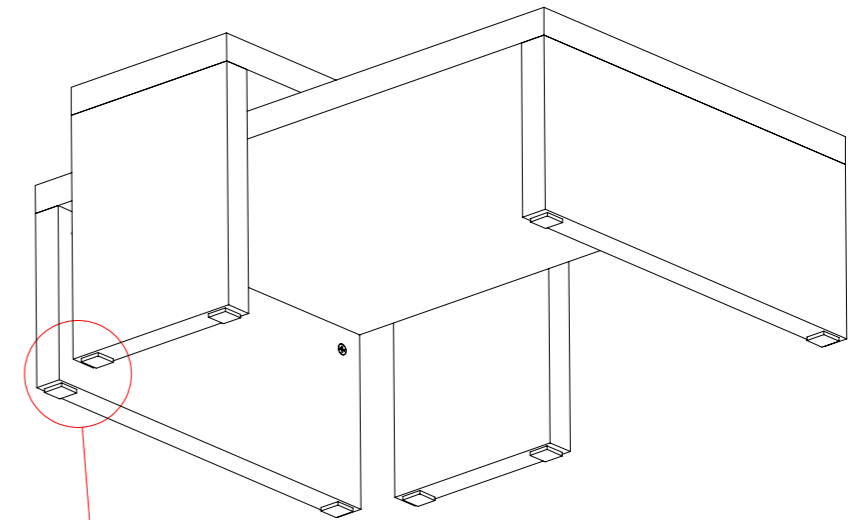
ITEM	DESCRIÇÃO	ESPESSURA	LARGURA	COMPIMENTO	QTD.
1	SOBRETAMPO	40	275	680	1
2	LATERAL MAIOR	40	275	350	2
3	TAMPO	40	600	900	1
4	LATERAL MENOR	40	600	250	2
5	CAVILHA				8
6	TAMBOR MINI FIX				4
7	PINO MINI FIX				4
8	FELTRO				8
9	CANTONEIRA 5 FUROS				4
10	PARAFUSO 30mm				20

PASSO 01



FIXAR AS CANTONEIRAS, AS CALHAS E OS MINIFIX, DAS DUAS MESAS.

PASSO 02



COLAR OS FELTROS