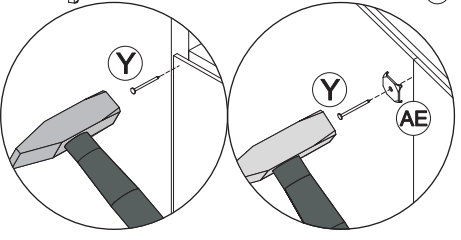
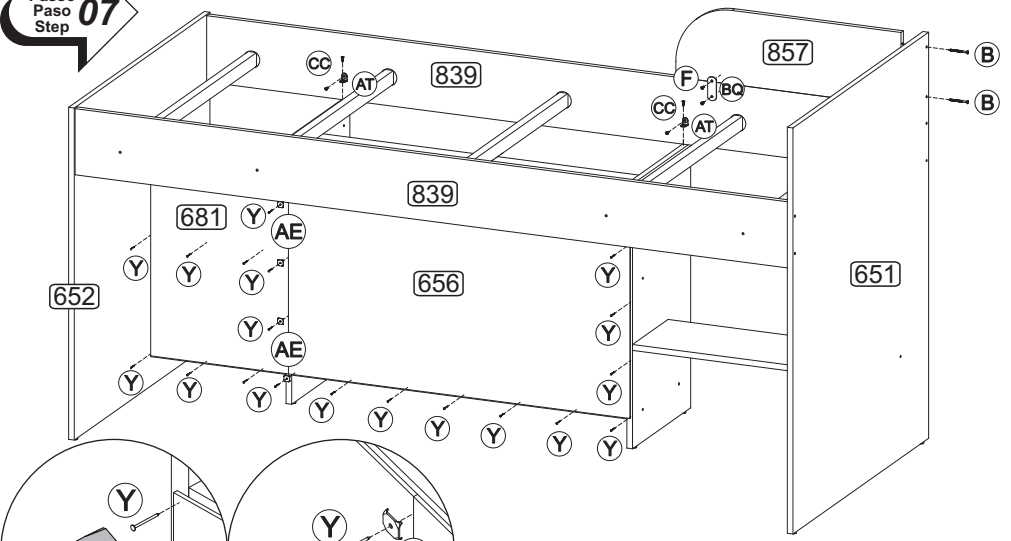


INSTRUÇÕES DE MONTAGEM INSTRUCCIONES DE ARMADO ASSEMBLY INSTRUCTIONS

REF.: 2511

Passo
Paso
Step
07

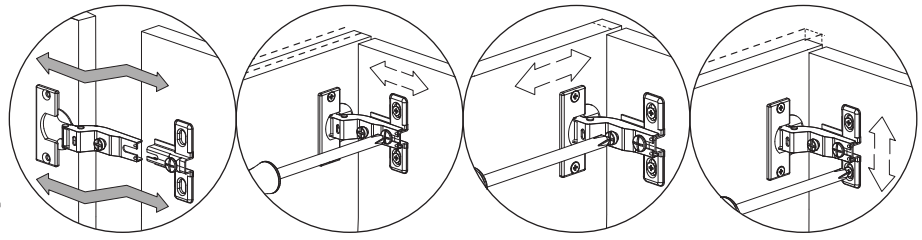
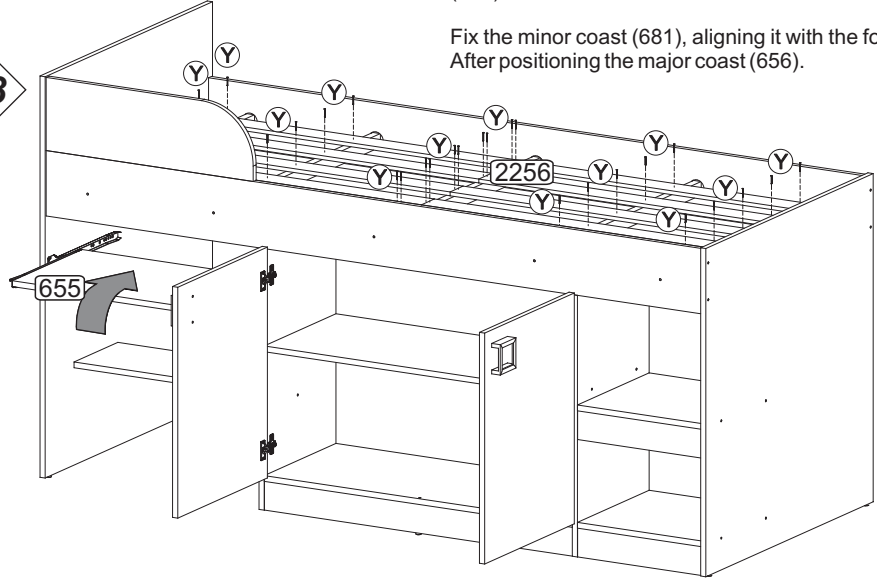


Fixar a costa menor (681), alinhando-a com a peseira (652). Após posicionar a costa maior (656).

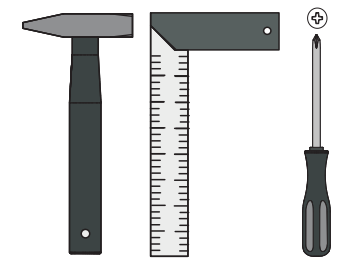
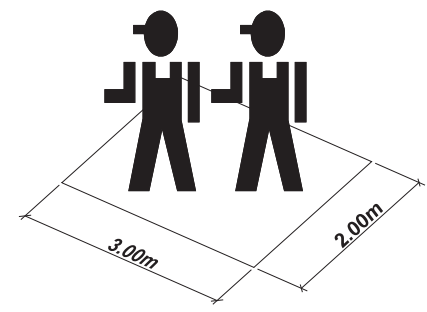
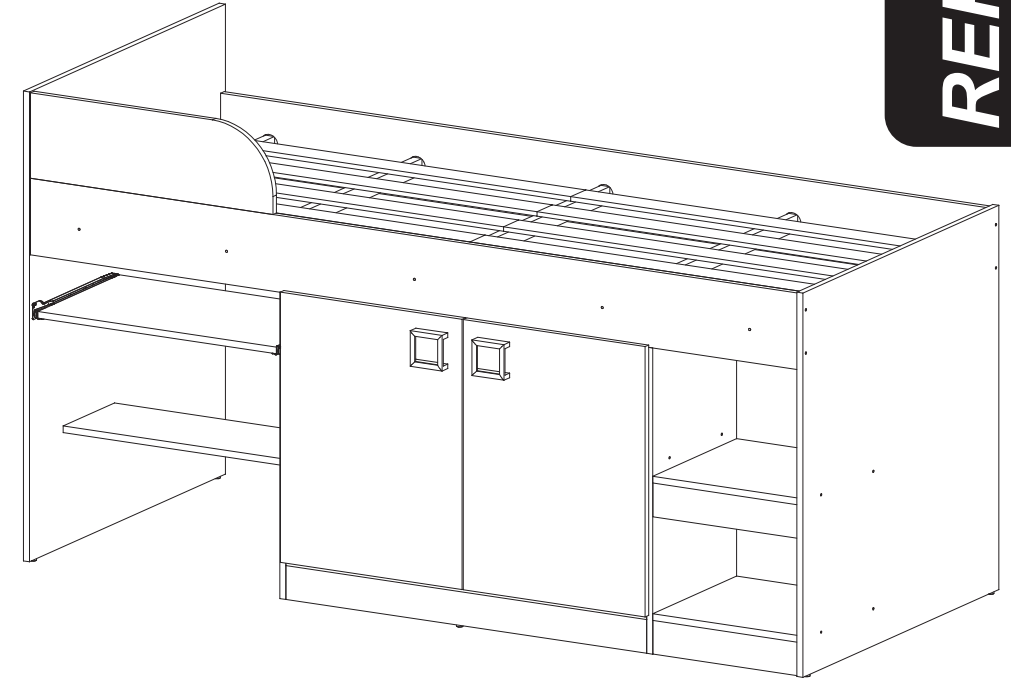
Fijar la costa más pequeña (681), alineándola con la peseira (652). Después de colocar la costa mayor (656).

Fix the minor coast (681), aligning it with the foot (652). After positioning the major coast (656).

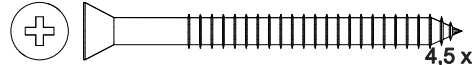
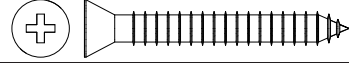
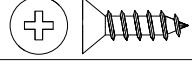
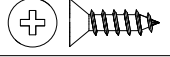
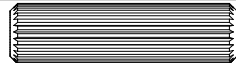
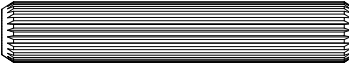
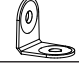

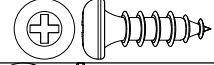
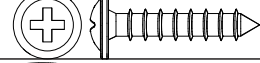


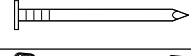
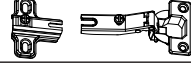




Passo
Paso
Step
08



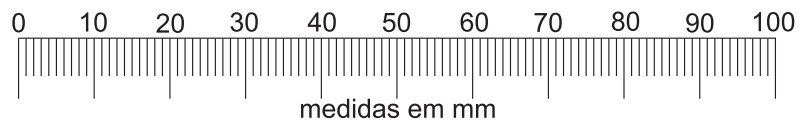
8



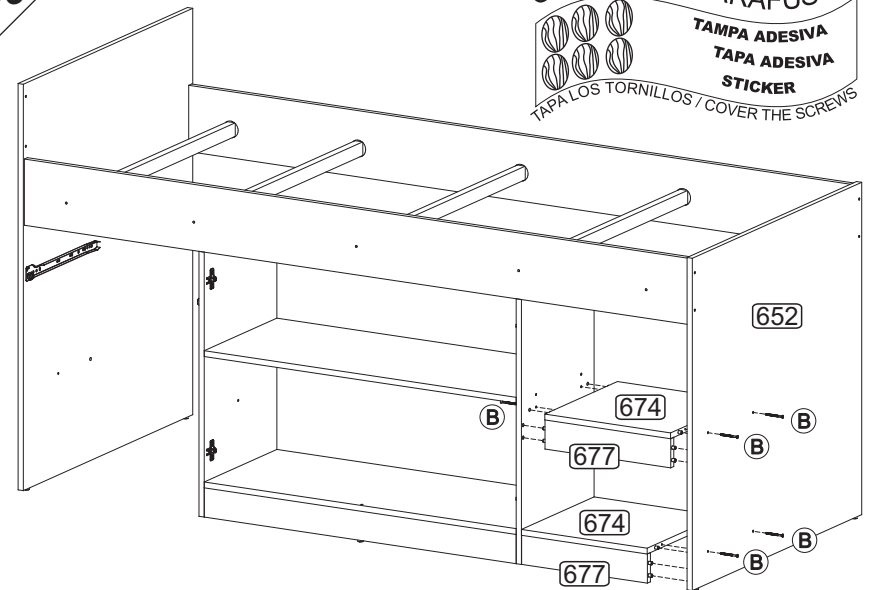
LISTA DE FERRAGENS / LISTA DE MATERIALES / HARDWARE LIST

B		4,5 x 50	36
BO		4,0 x 35	01
E		3,5 x 14	16
CC		3,5 X 12	20
H		8,0 x 30	34
J		8,0 x 50	04
AT			04
AE			05
F		3,5 x 14	04
BW		4,0 x 25	04
BQ			02
AZ			09
Y		10 x 10	82
AA			04
ED		Tampa Adesiva Papel	35
CA		350MM	01
PX			02
BX		COLA	01

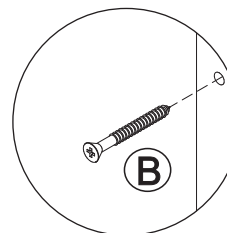
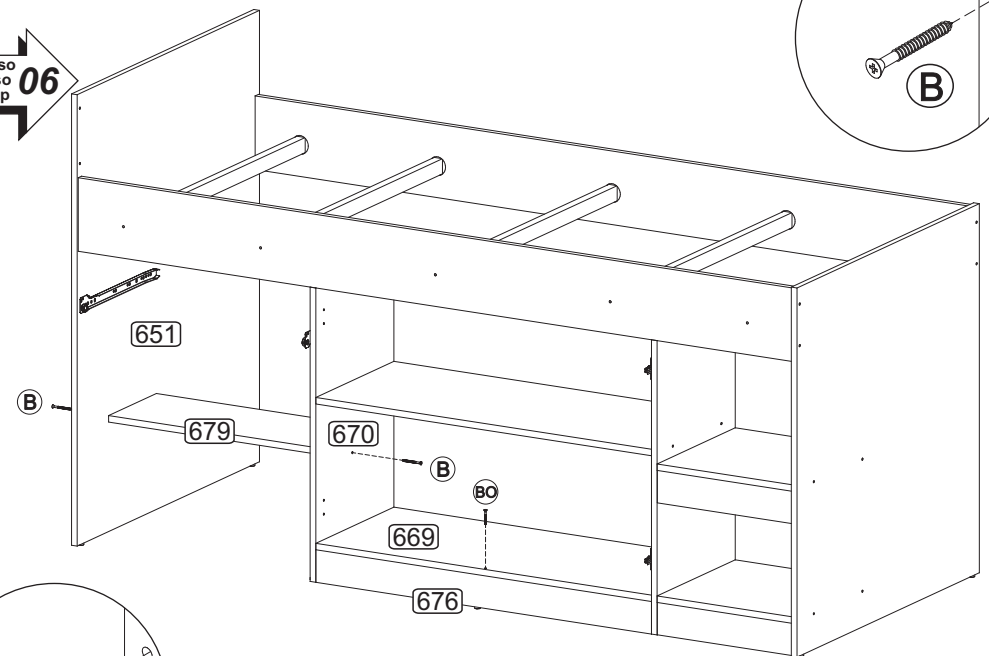
Utilizar a régua abaixo para medir as ferragens:



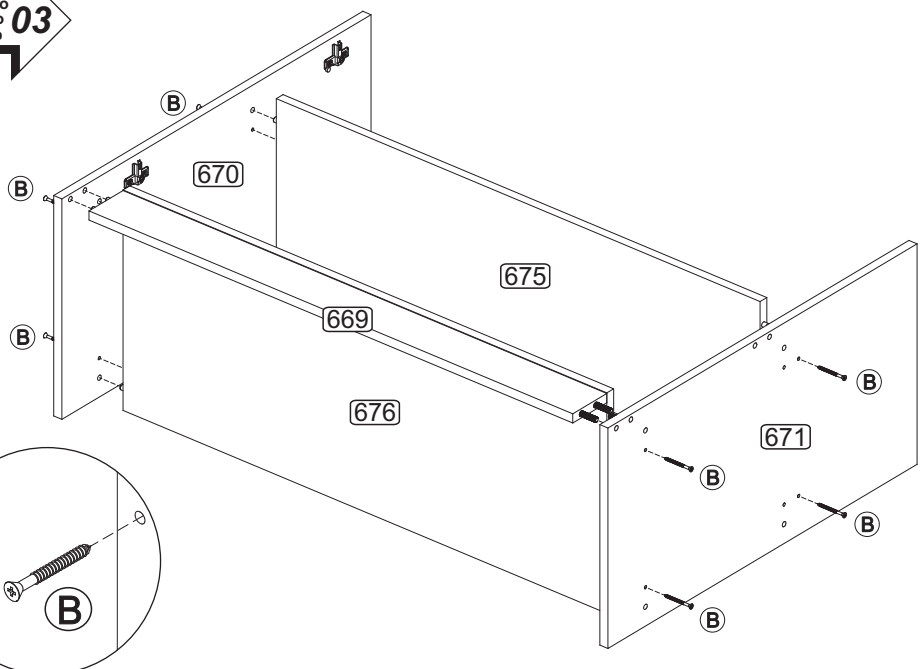
Passo
Paso
Step **05**



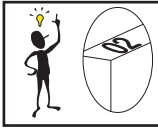
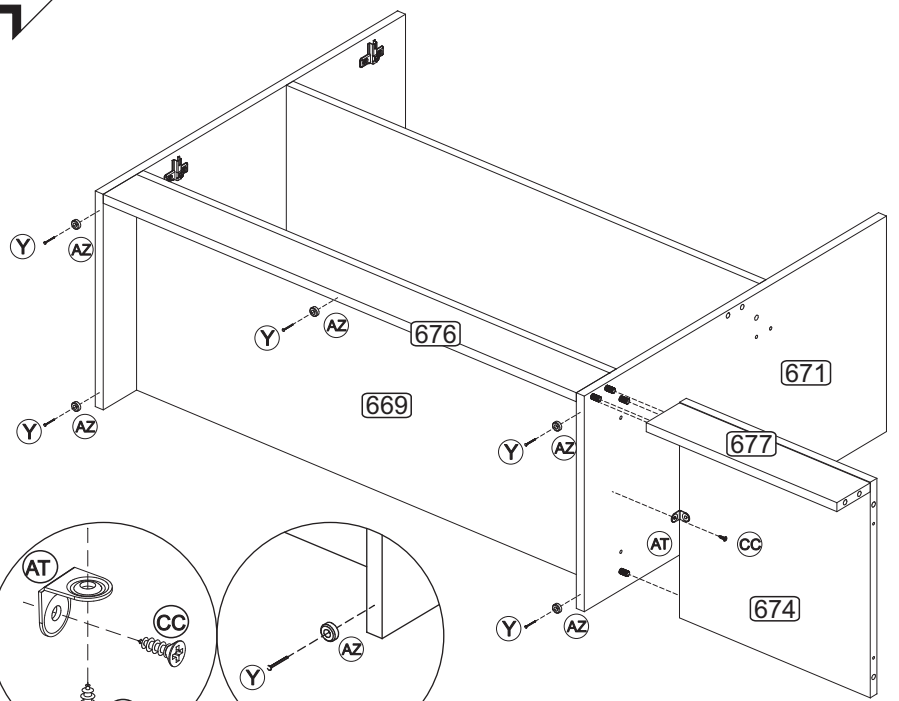
Passo
Paso
Step **06**



Passo
Paso
Step **03**



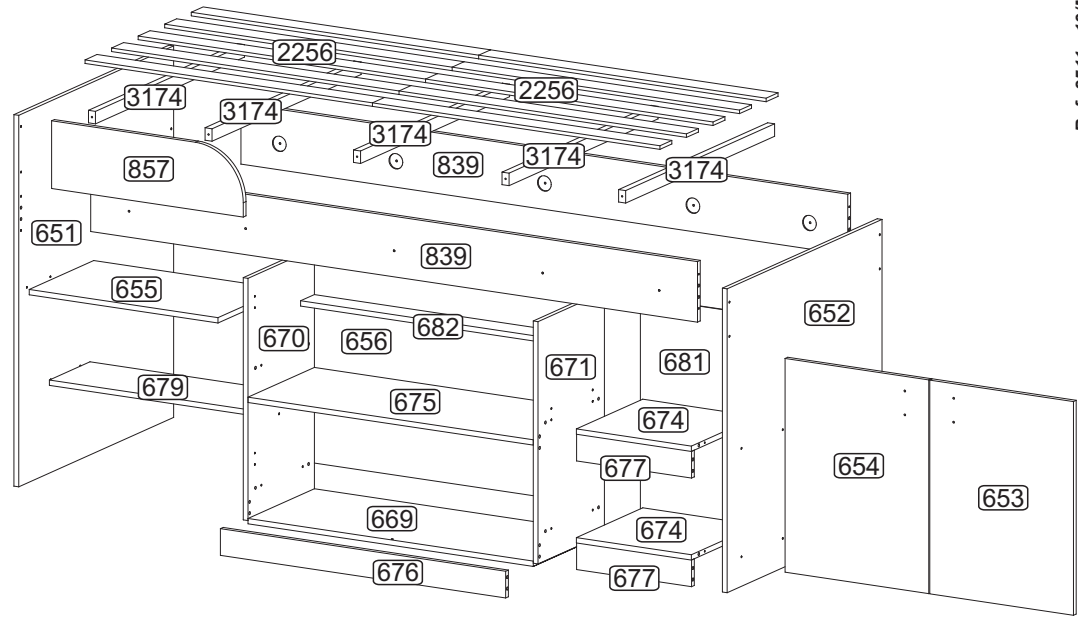
Passo
Paso
Step **04**



Senhor montador!
Informamos que a numeração das peças encontra-se no topo das mesmas conforme desenho acima.

Señor Armador!
Le informamos que la numeración de las piezas encuentranse arriba de las mismas, de acuerdo al modelo arriba.

Dear Assembler!
We inform you that the number of each piece is located on the top of it, according to the model shown above.



POR

LISTA DE PEÇAS
DENOMINAÇÃO

- 651 - CABECEIRA
- 652 - PESEIRA
- 653 - PORTA DIREITA
- 654 - PORTA ESQUERDA
- 655 - TAMPO TECLADO
- 656 - COSTA MAIOR
- 669 - BASE
- 670 - DIVISÃO ESQUERDA
- 671 - DIVISÃO DIREITA
- 674 - BASE / PRATELEIRA
- 675 - PRATELEIRA MAIOR
- 676 - RODAPÉ FRONTAL
- 677 - RODAPÉ MENOR
- 679 - PRATELEIRA
- 681 - COSTA MENOR
- 682 - TRAVESSA
- 839 - BARRA
- 857 - BARRA DE PROTEÇÃO
- 3174 - SUPORTE DE LASTRO
- 2256 - LASTRO

ESP

LISTA DE PIEZAS
DENOMINACIÓN

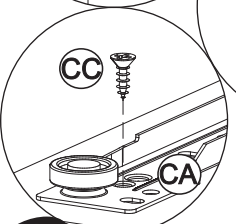
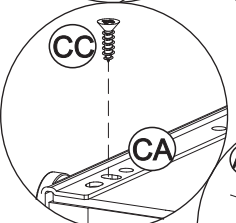
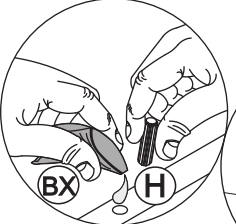
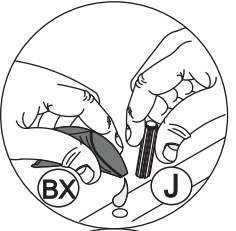
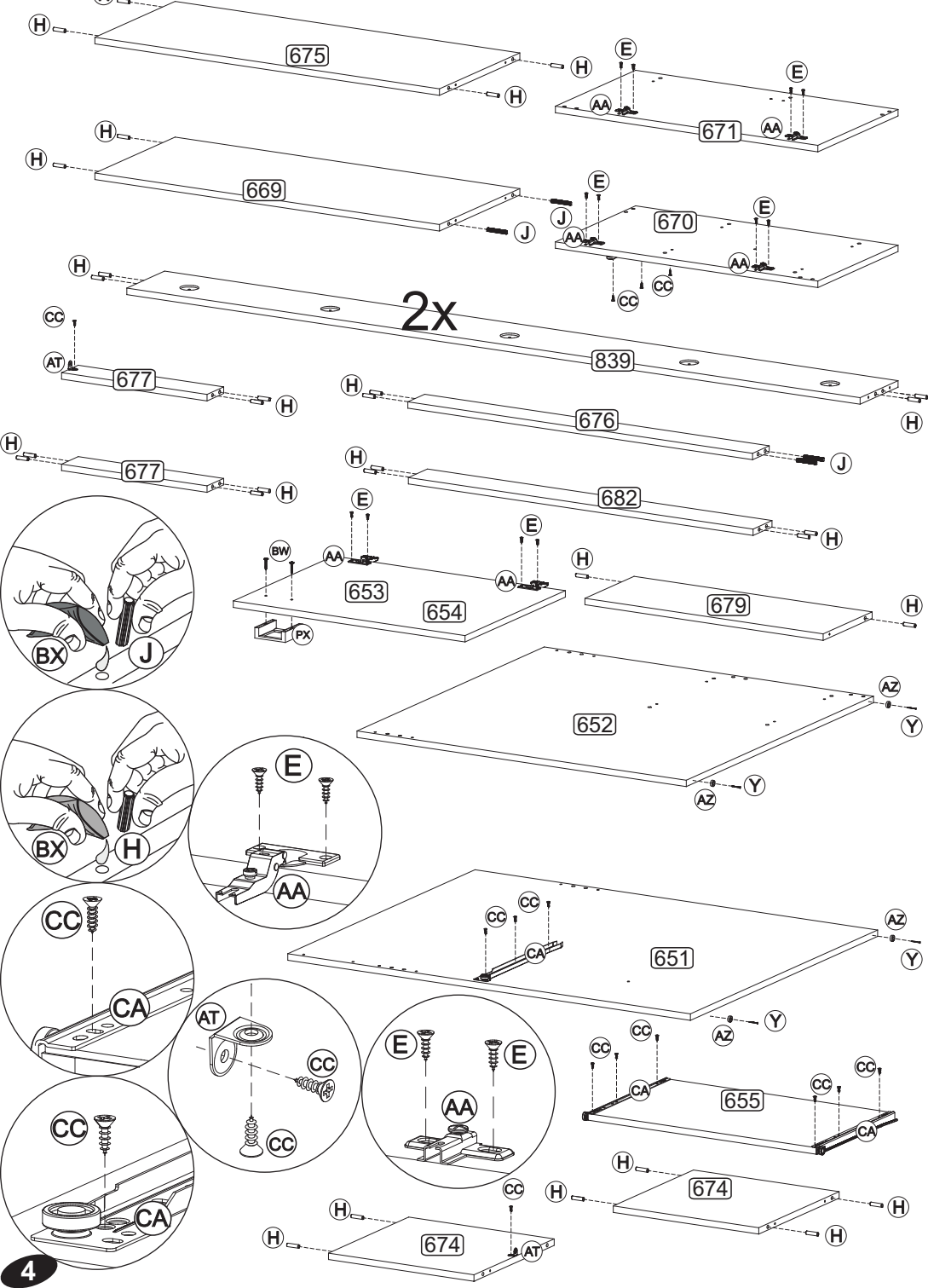
- 651 - CABECERA
- 652 - PESERA
- 653 - PUERTA DERECHA
- 654 - PUERTA IZQUIERDA
- 655 - TAPA TECLADO
- 656 - RESPALDO MAYOR
- 669 - BASE
- 670 - DIVISIÓN IZQUIERDA
- 671 - DIVISIÓN DERECHA
- 674 - BASE / ESTANTE
- 675 - ESTANTE MAYOR
- 676 - ZÓCALO FRONTAL
- 677 - ZÓCALO MENOR
- 679 - ESTANTE
- 681 - RESPALDO MENOR
- 682 - TRAVIESA
- 839 - BARRA
- 857 - BARRA DE SEGURIDAD
- 3174 - SOPORTE PARRILLA
- 2256 - PARRILLA

ENG

PART LIST
DESCRIPTION

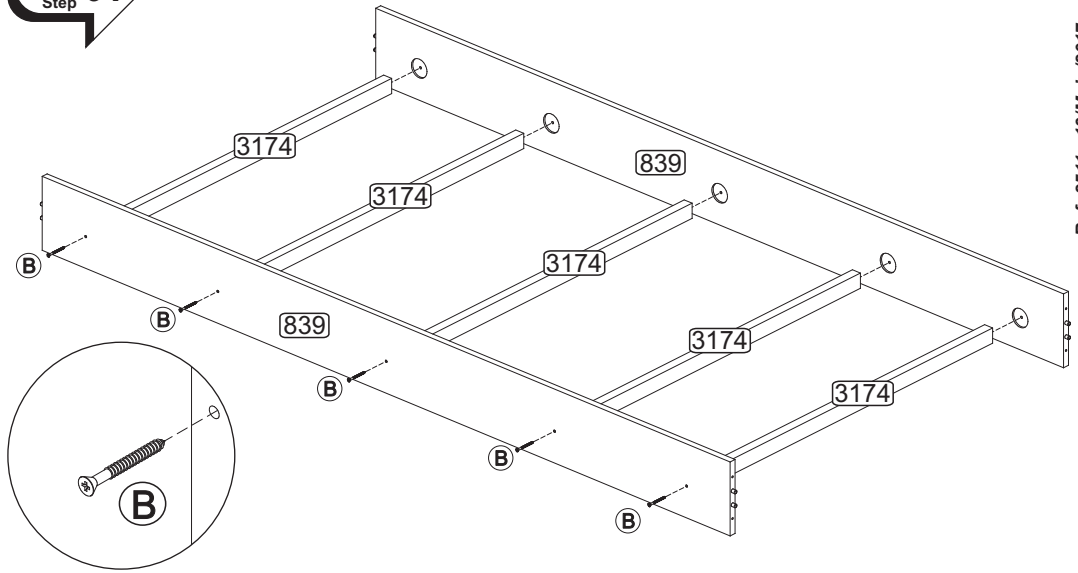
- 651 - HEAD BOARD
- 652 - FOOTBOARD
- 653 - RIGHT DOOR
- 654 - LEFT DOOR
- 655 - KEYBOARD TOP
- 656 - LARGER BACK
- 669 - BASE
- 670 - LEFT DIVISION
- 671 - RIGHT DIVISION
- 674 - BASE / SHELF
- 675 - LARGER SHELF
- 676 - FRONT SKIRTING BOARD
- 677 - SMALLER SKIRTING BOARD
- 679 - SHELF
- 681 - SMALLER BACK
- 682 - CROSS BAR
- 839 - BAR
- 857 - PROTECTION BAR
- 3174 - MATTRESS SUPPORT BAR
- 2256 - MATTRESS

PRÉ-MONTAGEM / PRÉ-ARMADO / PRÉ-ASSEMBLAGE

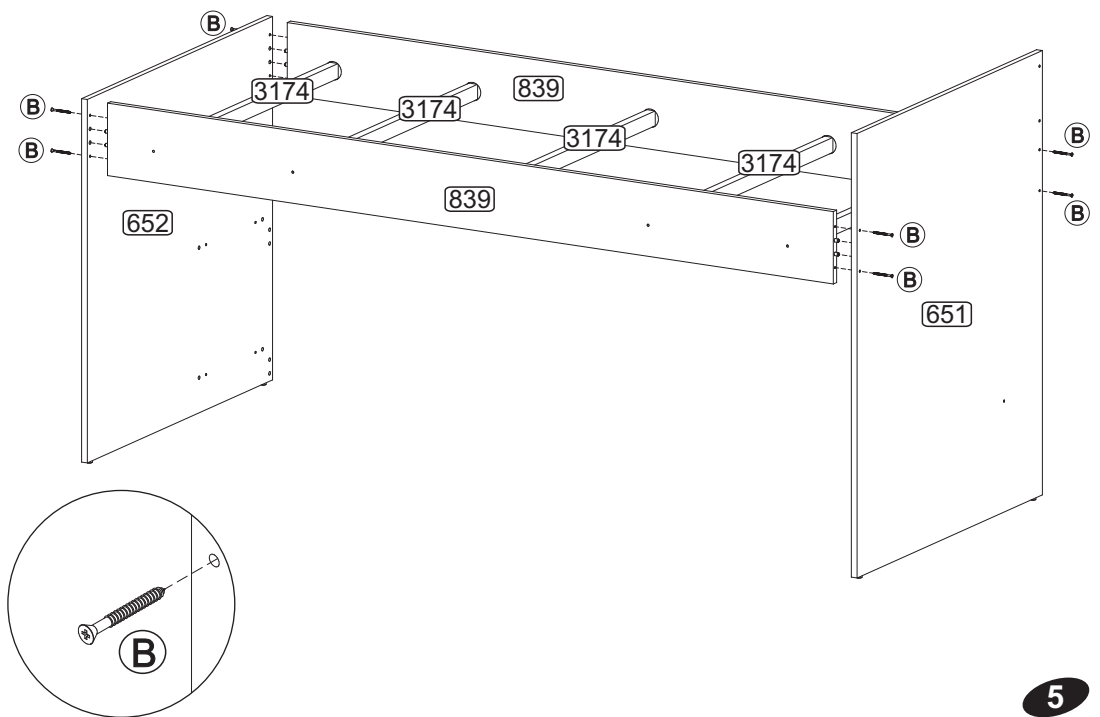


4

**Passo
Paso
Step** **01**



**Passo
Paso
Step** **02**



5