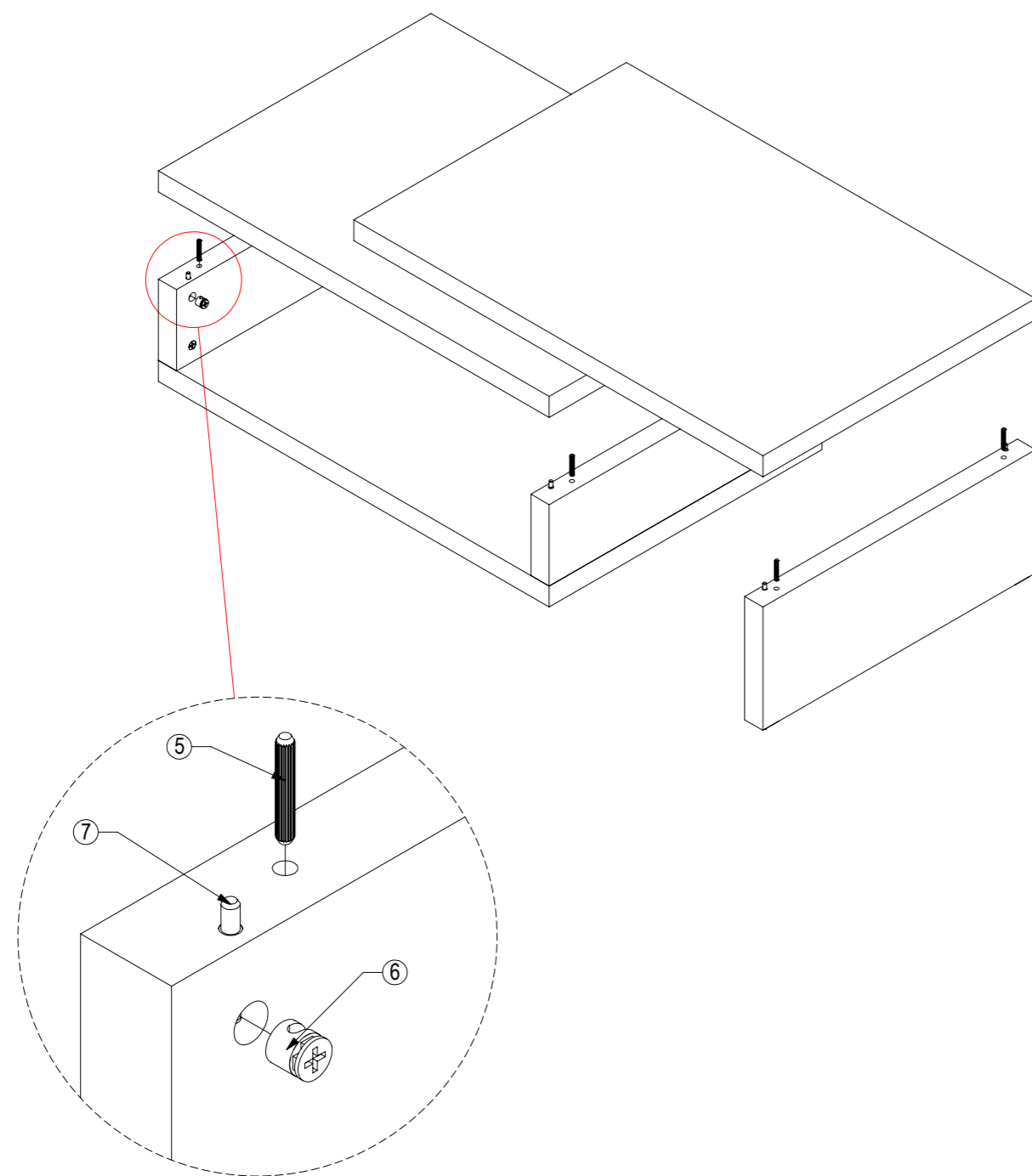


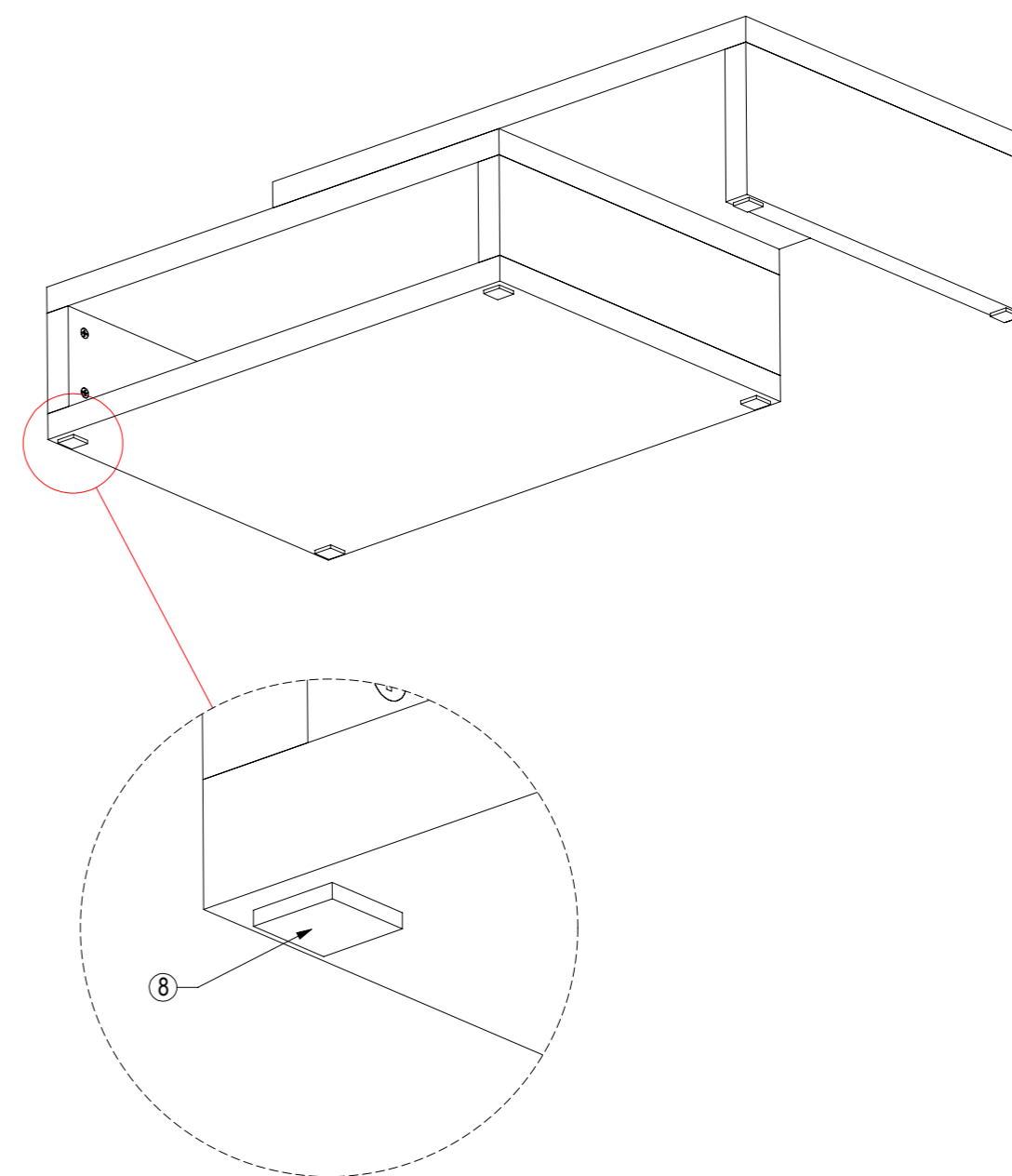
ITEM	DESCRIÇÃO	ESPESSURA	LARGURA	COMPRIMENTO	QTD.
1	SOBRETAMPO	40	600	900	1
2	LATERAL MAIOR	40	600	235	1
3	BASE	40	600	860	2
4	LATERAL MENOR	40	600	155	2
5	CAVILHA				10
6	TAMBOR MINI FIX				10
7	PINO MINI FIX				10
8	FELTRO				6

PASSO 01



FIXAR AS CAILHAS E OS MINIFIX.

PASSO 02



COLAR OS FELTROS