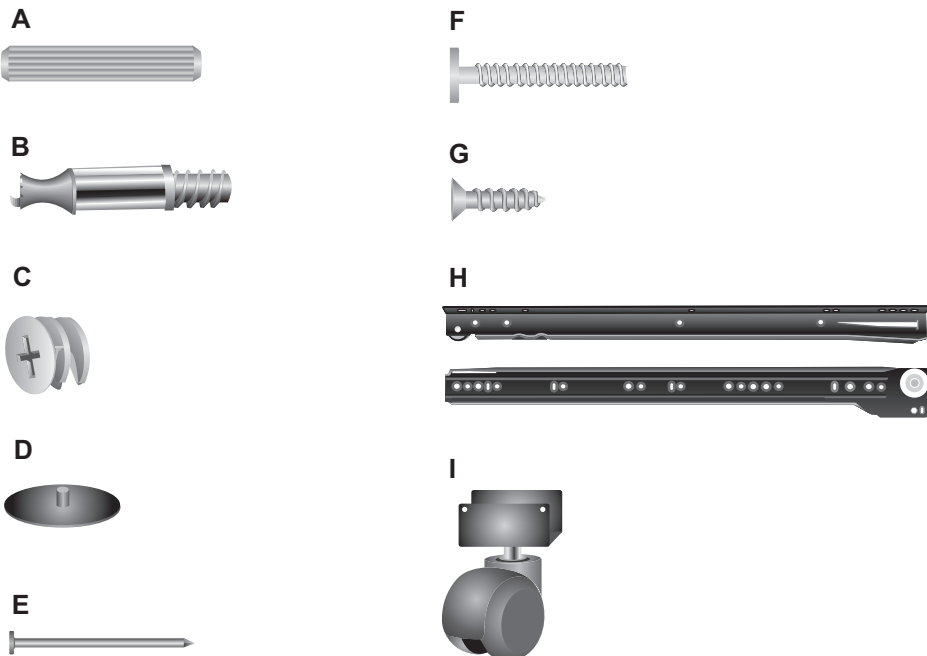


Acessórios



Acessórios da ESCRIVANINHA BASIC

COD.	DESCRIÇÃO	QUANT.	COD.	DESCRIÇÃO	QUANT.
A	Cavilha 6x30	08	F	Parafuso 5,0x40	02
B	MiniFix	02	G	Parafuso 3,0x12	16
C	Tambor	02	H	Par de Corrediças 300mm	01
D	Tampinha Plástica	02	I	Rodízios	04
E	Prego 8x8	15			

NEVES - ELO INDÚSTRIA E COMÉRCIO DE MÓVEIS LTDA.



www.moveiselo.com.br
e-mail: moveiselo@moveiselo.com.br

FONE/FAX (17) 3271-1685

Av. João Pazzotto nº 600 - Distrito Industrial - CX. Postal 67 - NEVES PAULISTA - SP.

NEVES - ELO INDÚSTRIA E COMÉRCIO DE MÓVEIS LTDA.



www.moveiselo.com.br
e-mail: moveiselo@moveiselo.com.br

FONE/FAX (17) 3271-1685

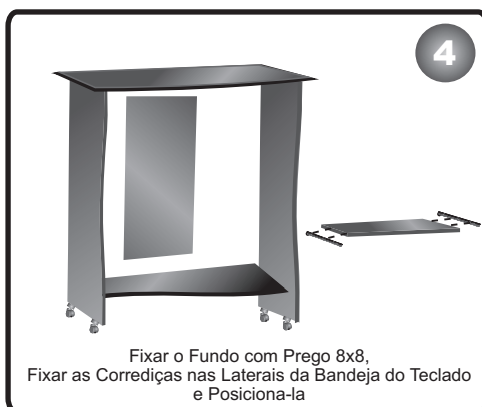
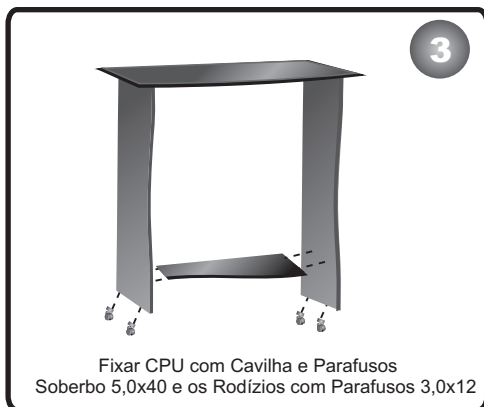
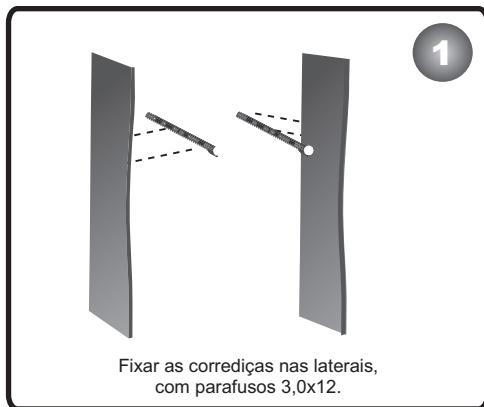
Av. João Pazzotto nº 600 - Distrito Industrial - Cx. Postal 67 - NEVES PAULISTA - SP



ESCRIVANINHA BASIC

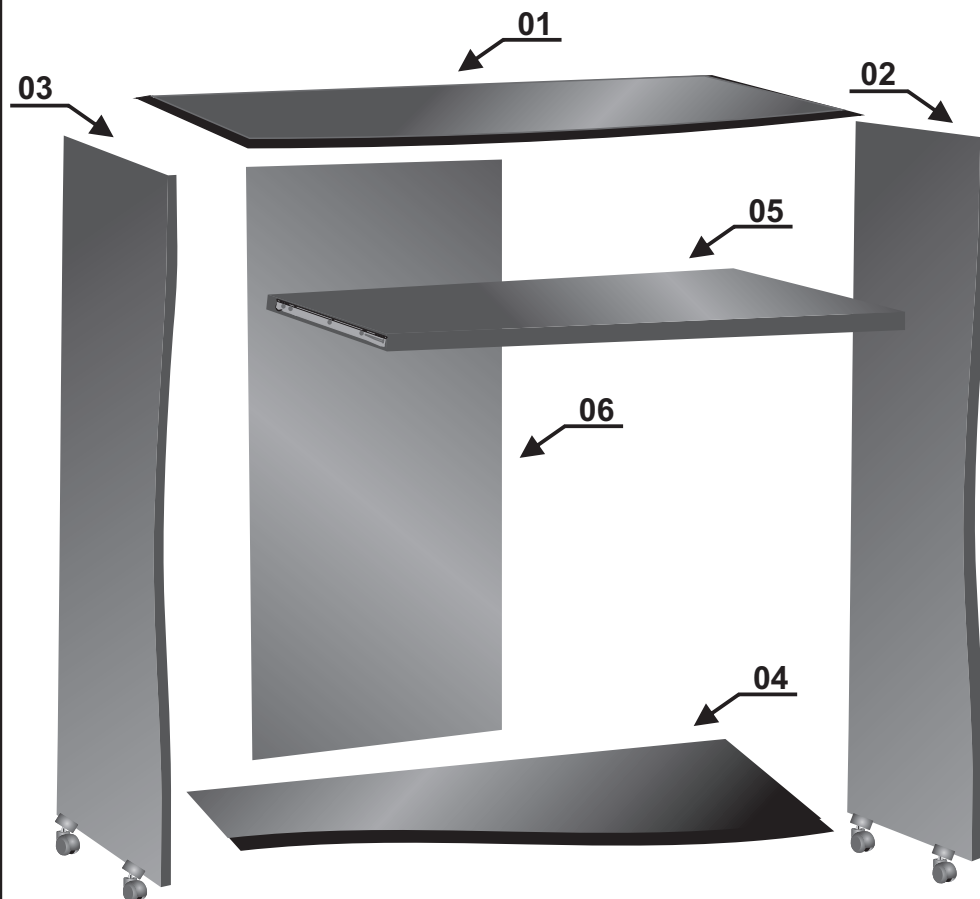
Manual de Montagem

MONTAGEM PASSO A PASSO



OBS.: Os parafusos para corredeiras metálicas e cantoneiras são 3,0x12.
 Nas gavetas e nas bandejas fixa-las por baixo

VISÃO EXPLODIDA



N.º	Medida	Descrição	Qt.
1	680x450x15	Tampo	01
2	700x375x15	Lateral Direita	01
3	700x375x15	Lateral Esquerda	01
4	620x350x15	CPU	01

N.º	Medida	Descrição	Qt.
5	595x350x15	Teclado	01
6	655x400x03	Fundo	01