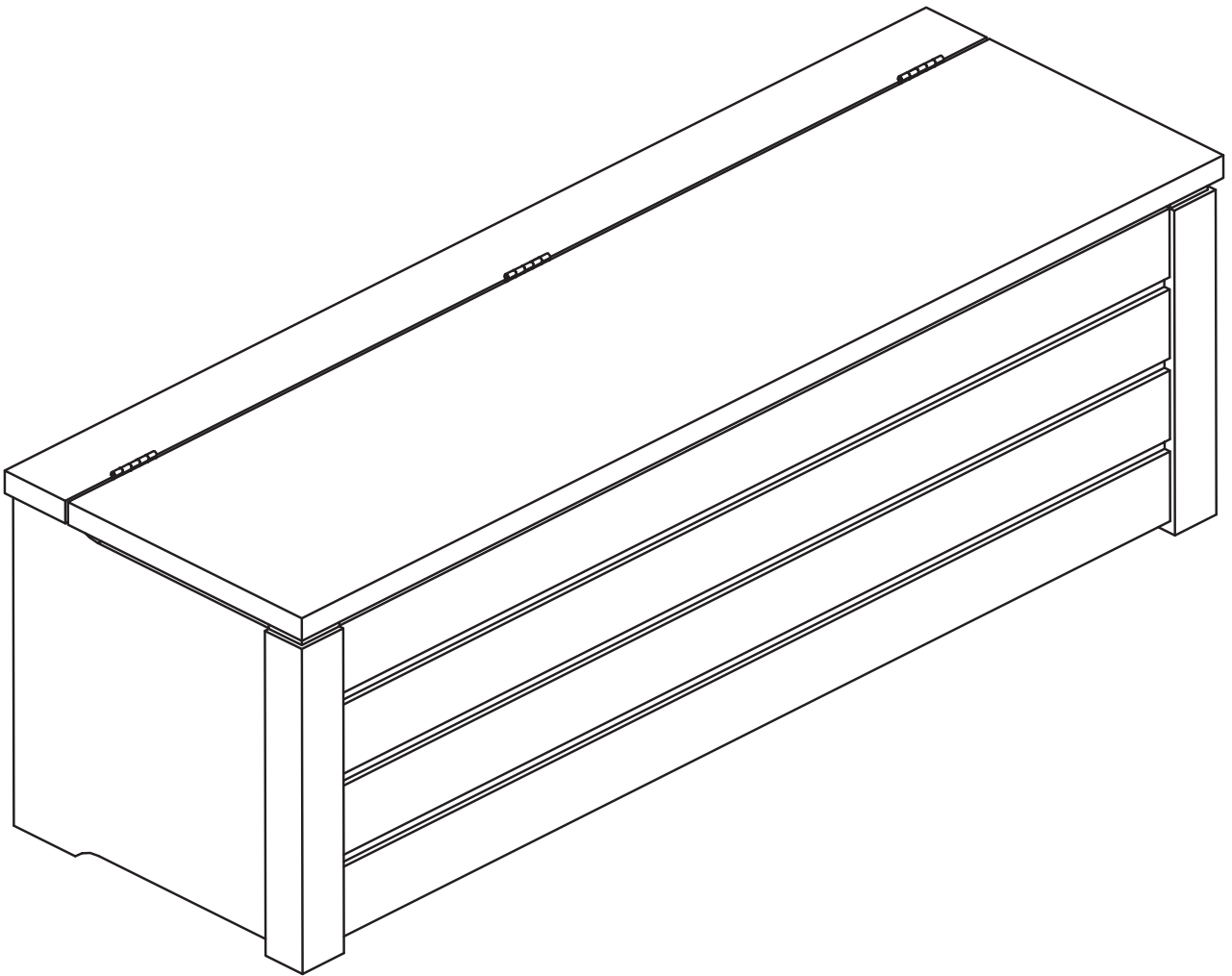


Baú Bau



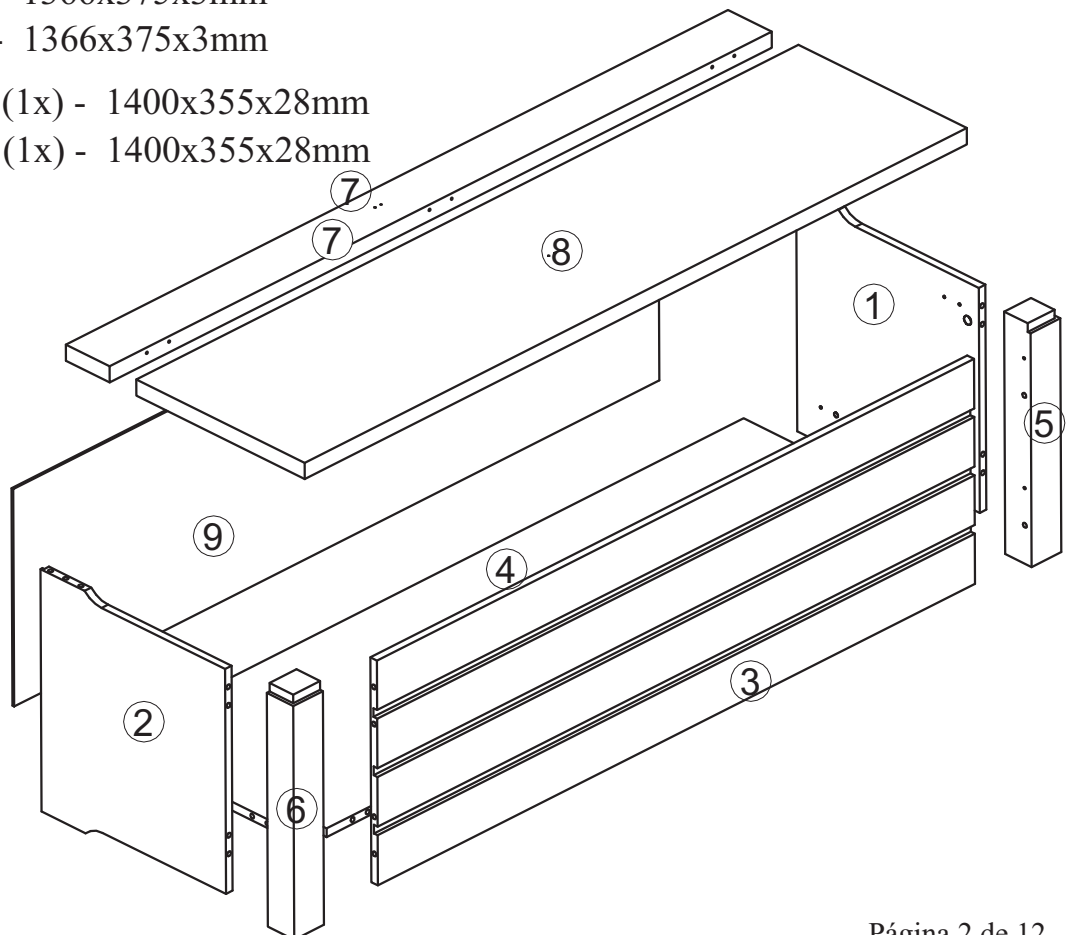
Identificação das peças

Identificación de las piezas

Partes do Produto

Partes del producto

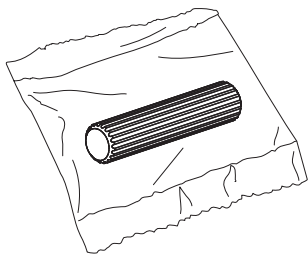
- ① Lateral Direita (1x) - 418x389x14mm
- ① Lateral Derecho (1x) - 418x389x14mm
- ② Lateral Esquerda (1x) - 418x389x14mm
- ② Lateral Izquierdo (1x) - 418x389x14mm
- ③ Frente (1x) - 1264x388x14mm
- ③ Frente (1x) - 1264x388x14mm
- ④ Base MDF (1x) - 1348x420x15mm
- ④ Base MDF (1x) - 1348x420x15mm
- ⑤ Pé Direito (1x) - 418x63x56mm
- ⑤ Pie Derecho (1x) - 418x63x56mm
- ⑥ Pé Esquerdo (1x) - 418x63x56mm
- ⑥ Pie Izquierdo (1x) - 418x63x56mm
- ⑦ Travessa Do tampo (1x) - 1400x92x28mm
- ⑦ Travesaño De la tapa (1x) - 1400x92x28mm
- ⑧ Tampo (1x) - 1366x375x3mm
- ⑧ Tampo (1x) - 1366x375x3mm
- ⑨ Fundo MDF (1x) - 1400x355x28mm
- ⑨ Fondo MDF (1x) - 1400x355x28mm



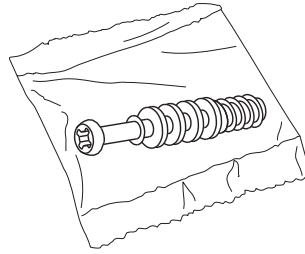
Ferramentas necessárias Herramientas necesarias



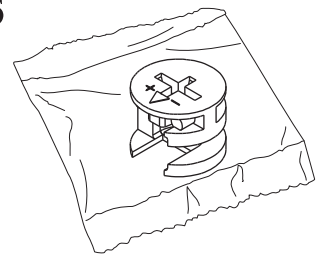
Identificação das ferragens Identificación de los herrajes



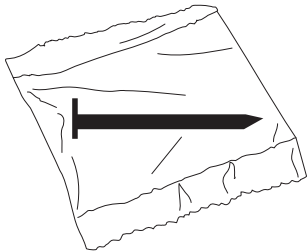
A- Cavilha Ø 8x30mm (19x)
A- Clavija Ø 8x30mm (19x)



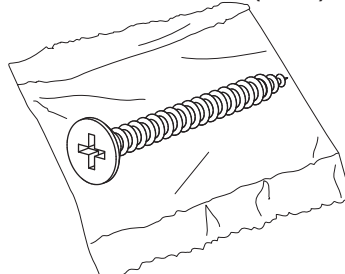
B- Minifix (18x)
B- Minifix (18x)



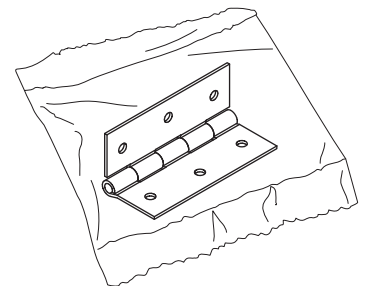
C- Tambor (18x)
C- Caja (18x)



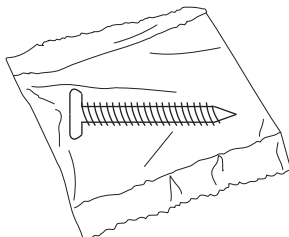
D- Prego 10x7 (24x)
D- Clavo 10x7 (24x)



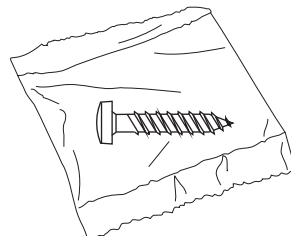
E- Parafuso CCH 3x20 (18x)
E- Tornillo CCH 3x20 (18x)



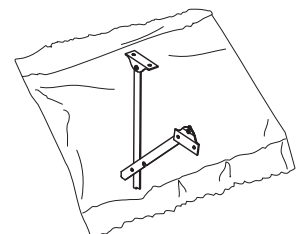
F- Dobradiça 60225 (3x)
F- Bisagra 60225 (3x)



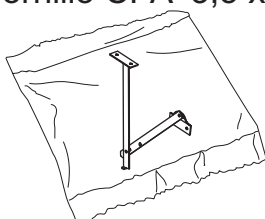
G- Parafuso CPA 3,5 x20 (4x)
G- Tornillo CPA 3,5 x20 (4x)



H-Parafuso CFL 3,5 x12 (4x)
H-Tornillo CFL 3,5 x12 (4x)

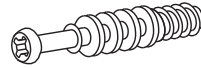


I-Articulador Direito (1x)
I-Articulador Derecho (1x)



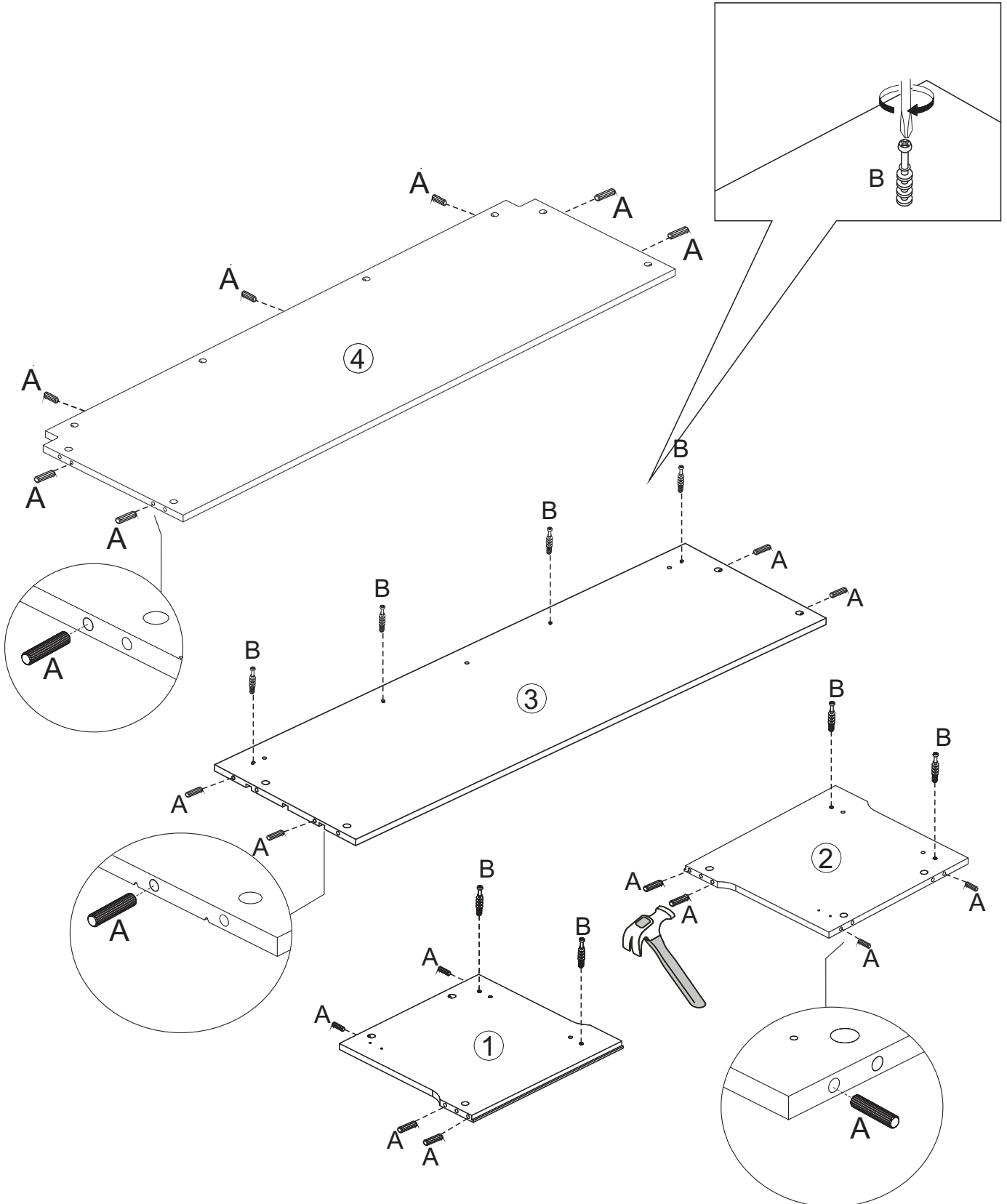
J-Articulador Esquerdo(1x)
J-Articulador Izquierdo(1x)

PASSO 1)
PASO 1)

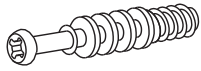


A- Cavilha Ø 8x30mm (19x)
A- Clavija Ø 8x30mm (19x)

B- Minifix (8x)
B- Minifix (8x)



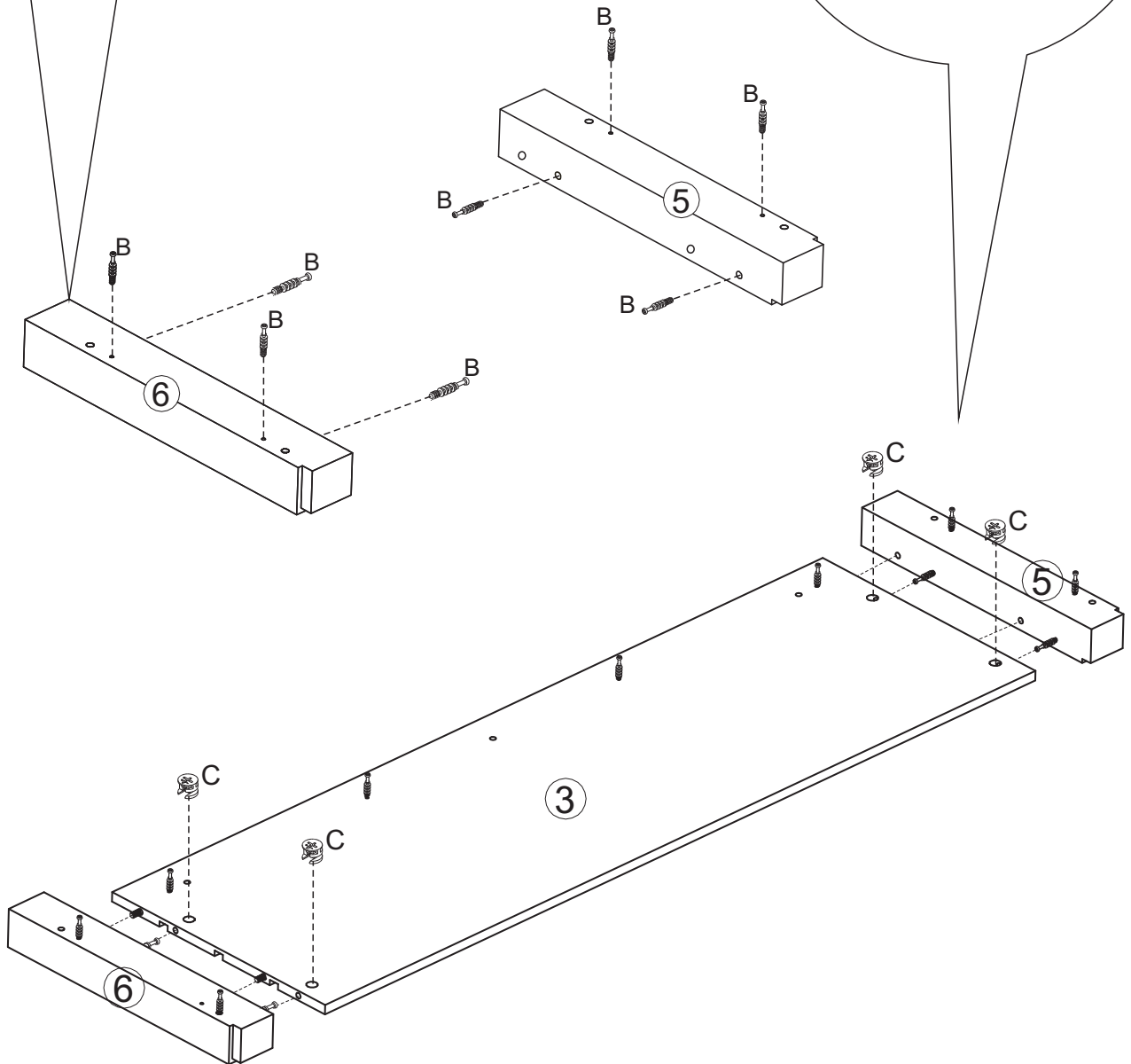
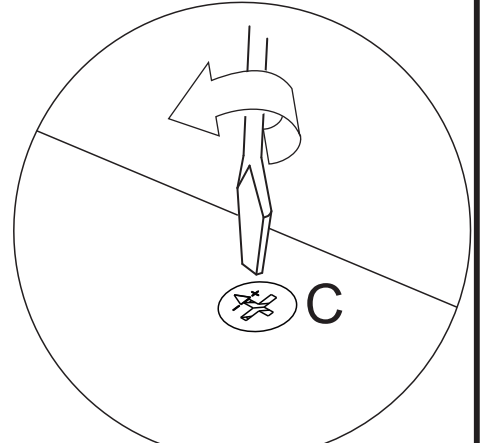
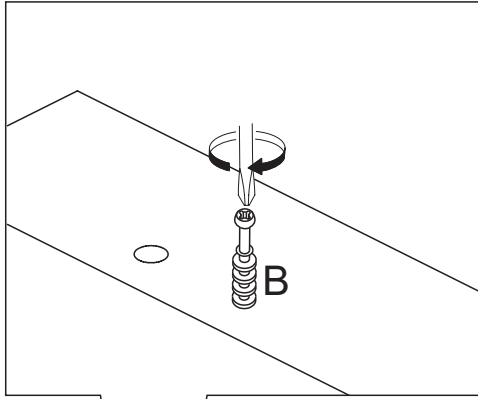
PASSO 2)
PASO 2)



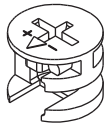
B- Minifix (8x)
B- Minifix (8x)



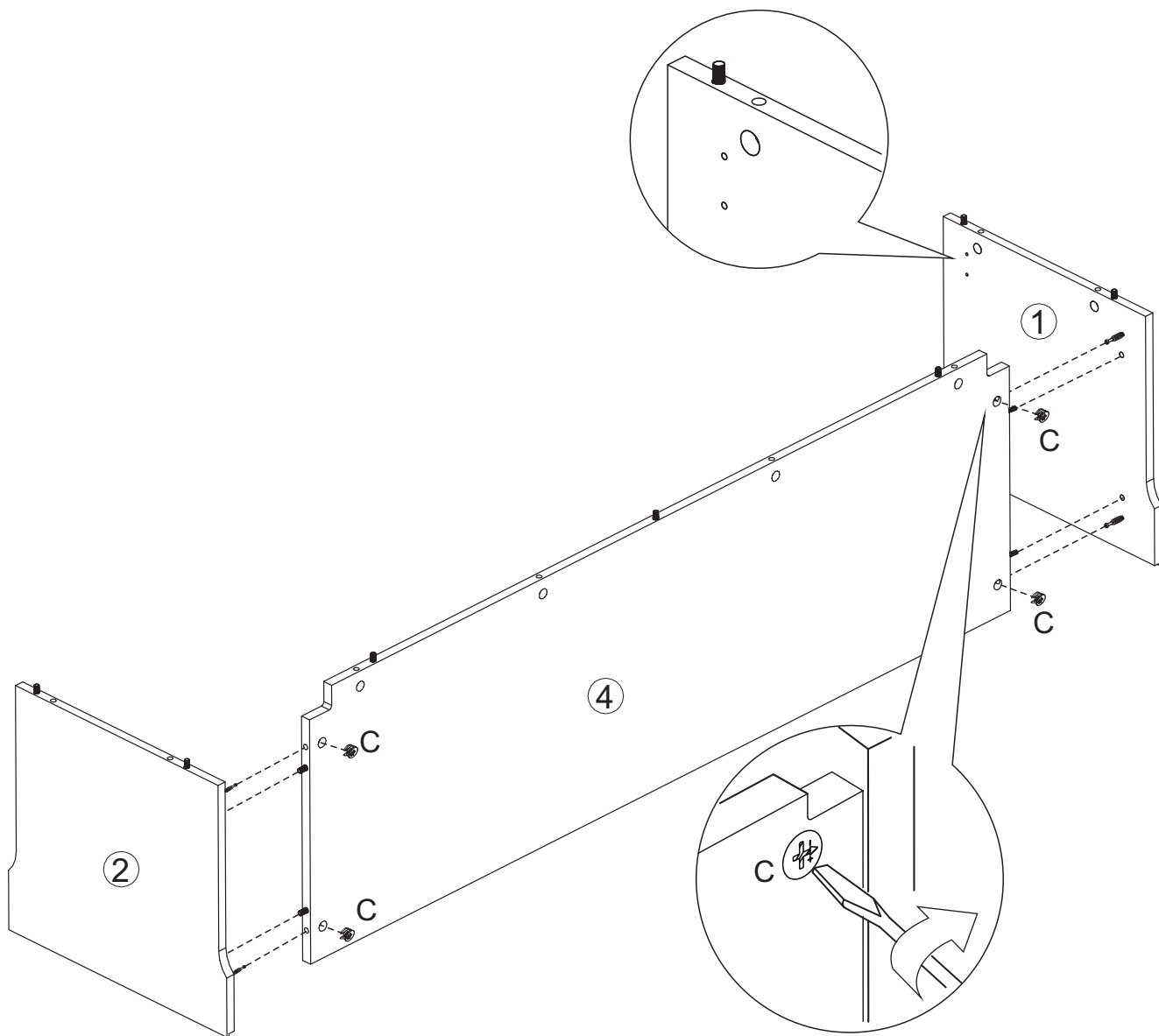
C- Tambor (4x)
C- Caja (4x)



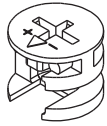
PASSO 3)
PASO 3)



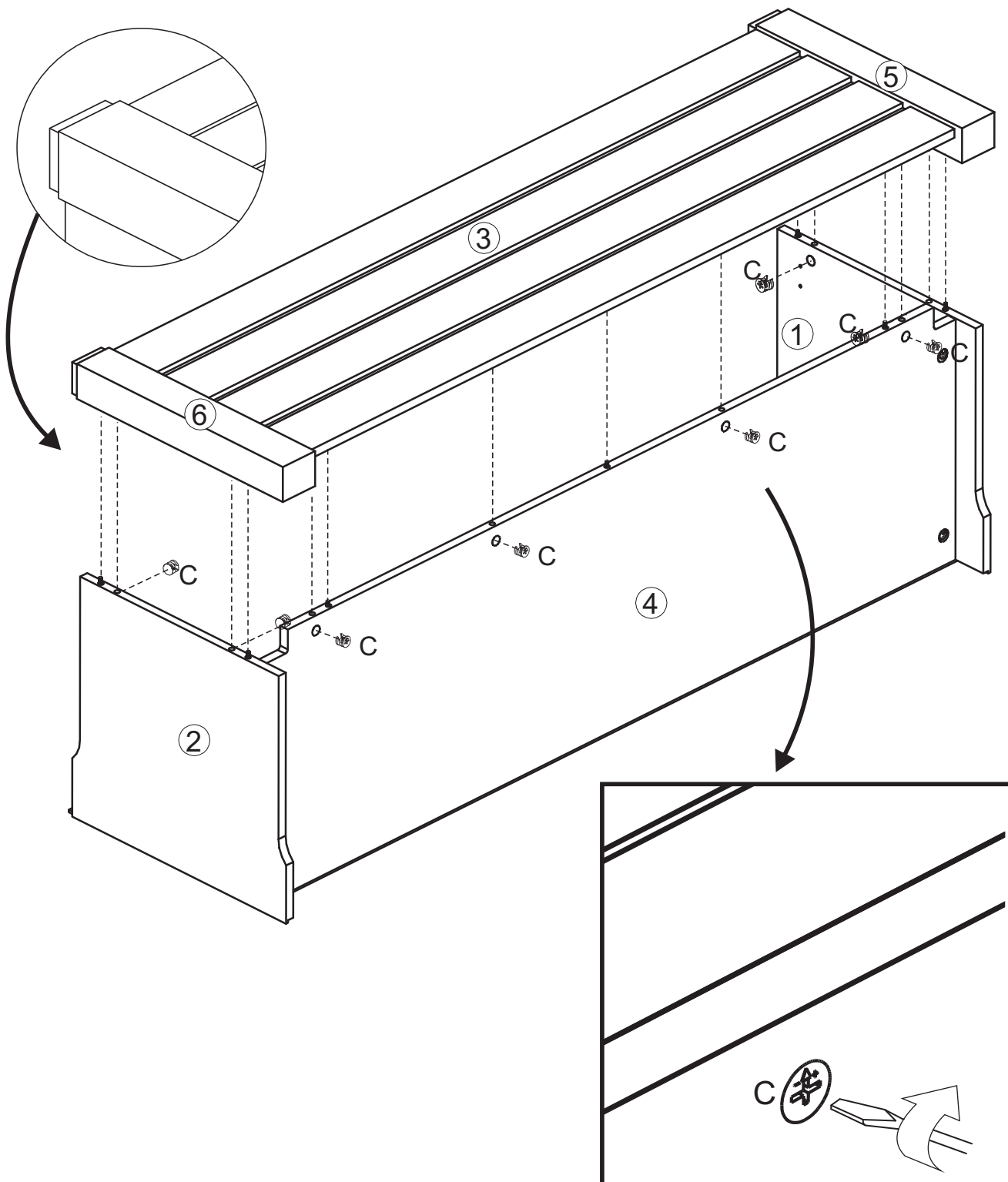
C- Tambor (4x)
C- Caja (4x)



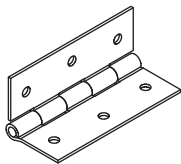
PASSO 4)
PASO 4)



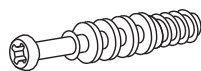
C- Tambor (8x)
C- Caja (8x)



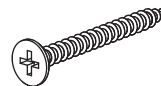
PASSO 5)
PASO 5)



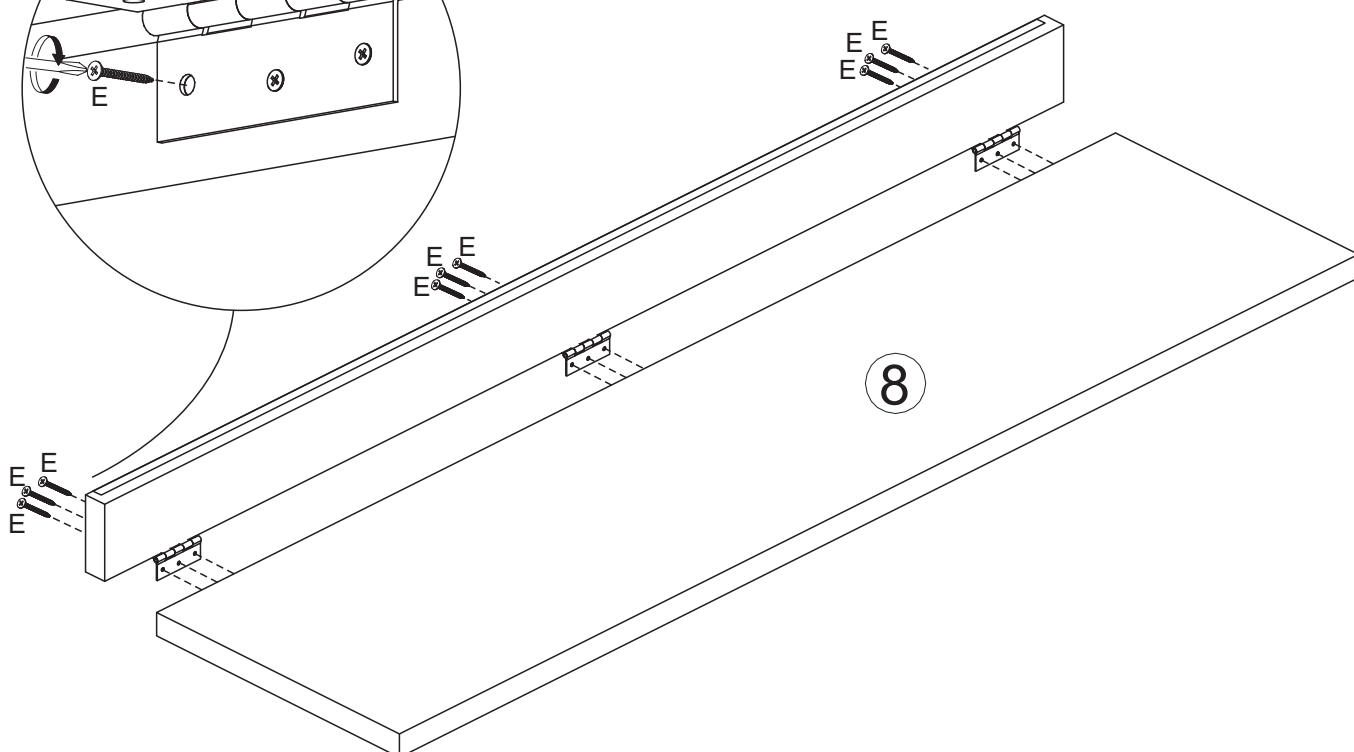
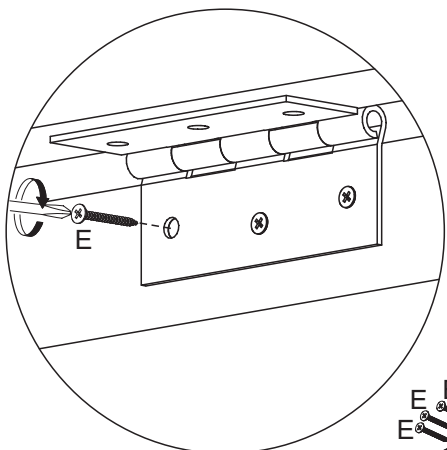
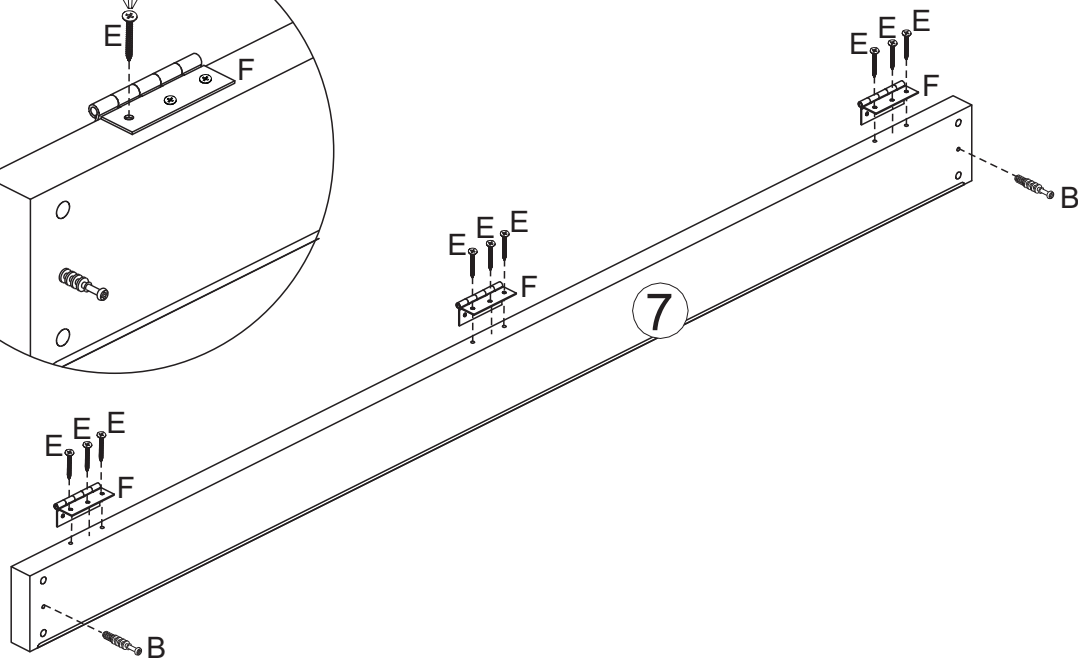
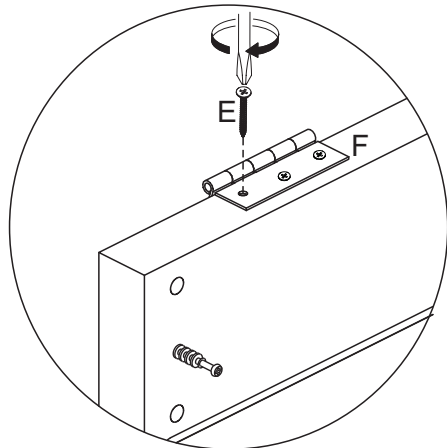
F- Dobradiça (3x)
F- Dobradiça (3x)



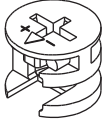
B- Parafuso Minifix (2x)
B- Tornillo Minifix (2x)



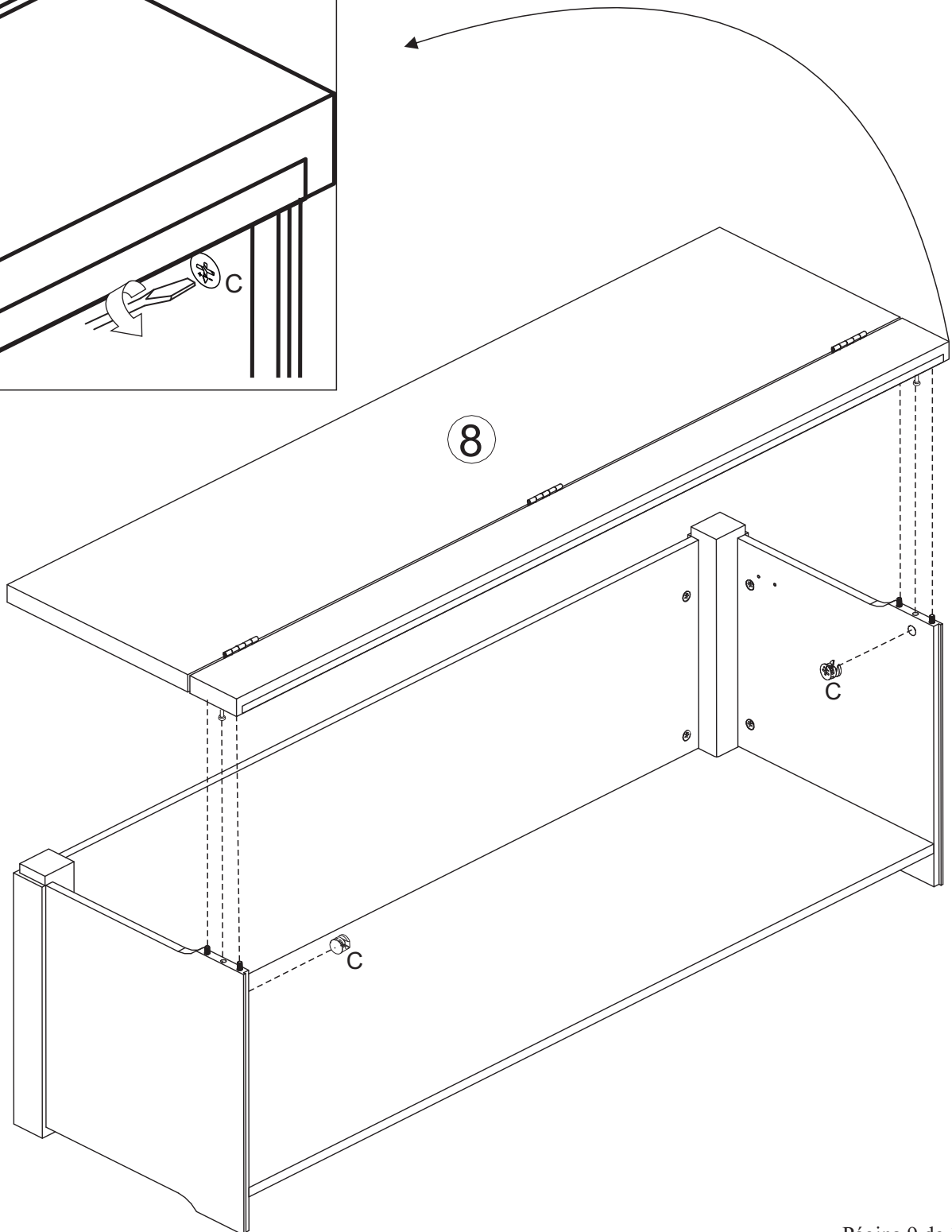
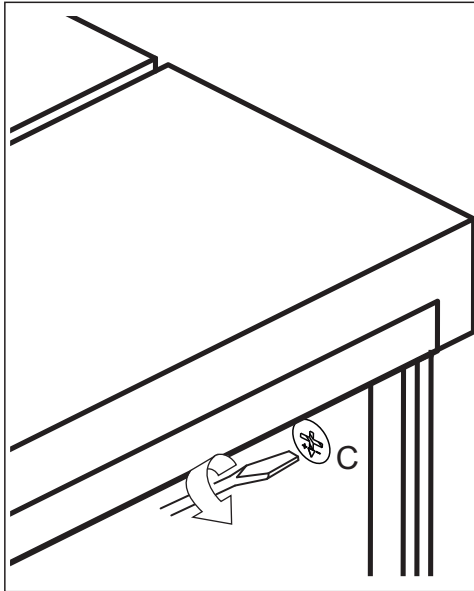
E- Parafuso CCH 3x20 (18x)
E- Tornillo CCH 3x20 (18x)



PASSO 6)
PASO 6)



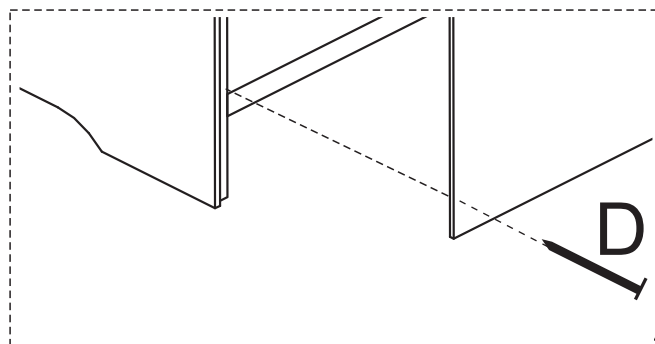
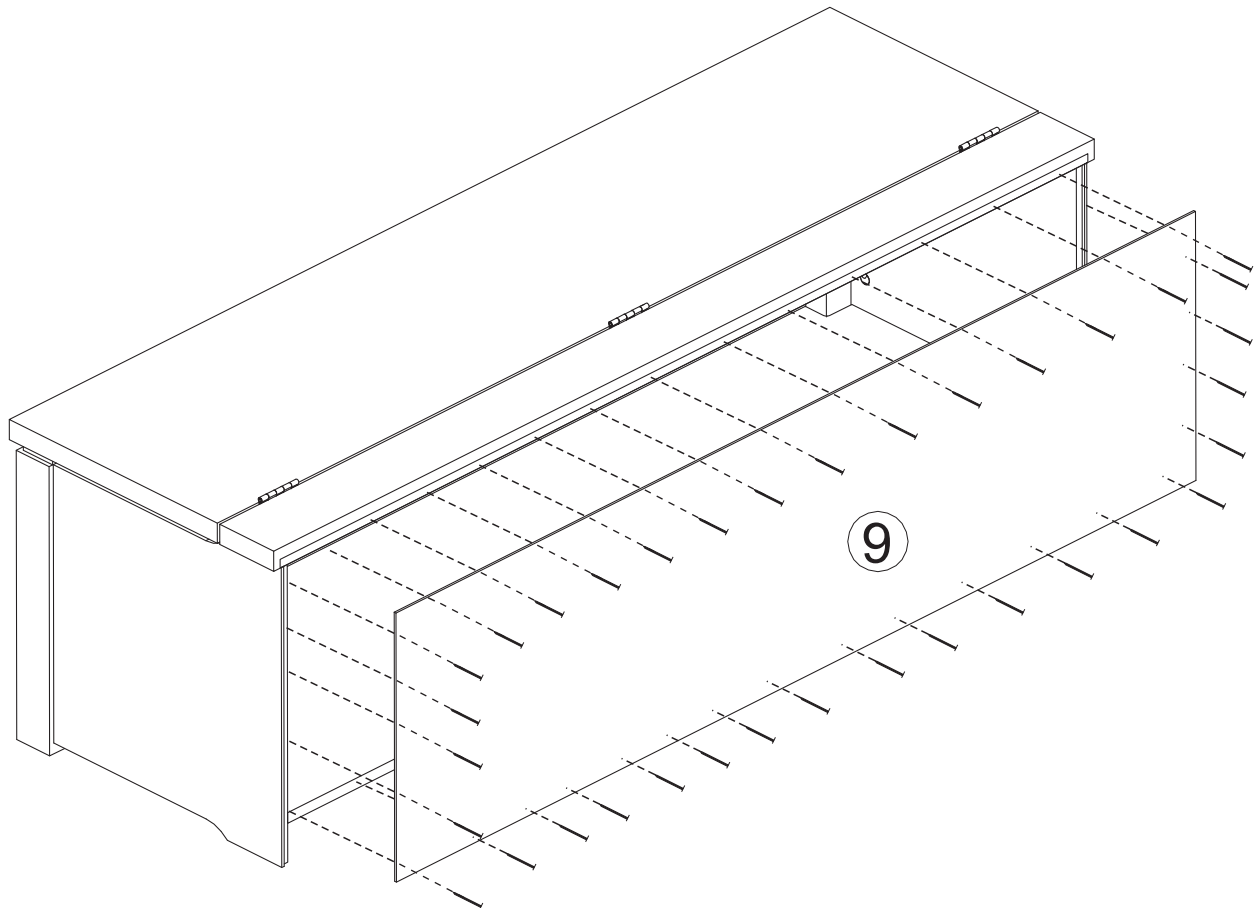
C- Tambor (2x)
C- Caja (2x)



PASSO 7)
PASO 7)



D- Prego 10x7 (24x)
D- Clavo 10x7 (24x)



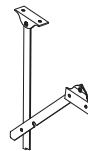
PASSO 8)
PASO 8)



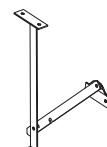
H- Parafuso CFL 3,5x12 (4x)
H- Tornillo CFL 3,5x12 (4x)



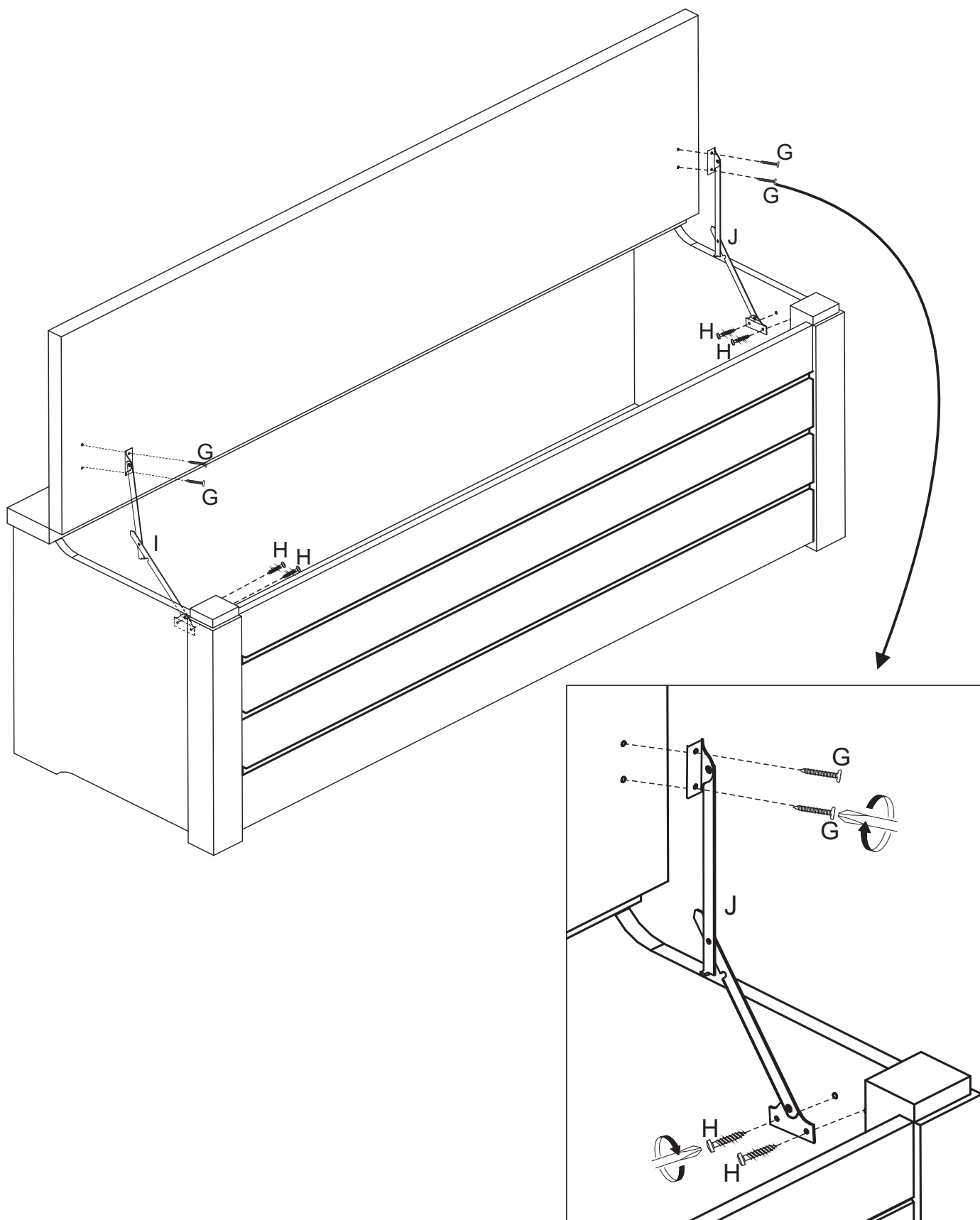
G- Parafuso CPA 3,5x20 (4x)
G- Tornillo CPA 3,5x20 (4x)



I- Articulador Direito (1x)
I- Articulador Derecho (1x)



J- Articulador Esquerdo (1x)
J- Articulador Izquierdo (1x)



CUIDADOS COM O MÓVEL

CUIDADOS CON EL MÓVIL

Para a limpeza e conservação deste produto, use apenas um pano macio, umedecido com água e sabão neutro (sem amônia).

Não use álcool, detergentes, abrasivos, etc...

Não deixe este produto em contato com o sol, fonte de calor ou ambiente com muito pó.

Para la limpieza y conservación de este producto, utilice sólo un paño suave, humedecido con agua y jabón neutro (sin amoníaco).

No utilice alcohol, detergentes, abrasivos, etc ...

No deje este producto en contacto con el sol, fuente de calor o ambiente con mucho polvo.

