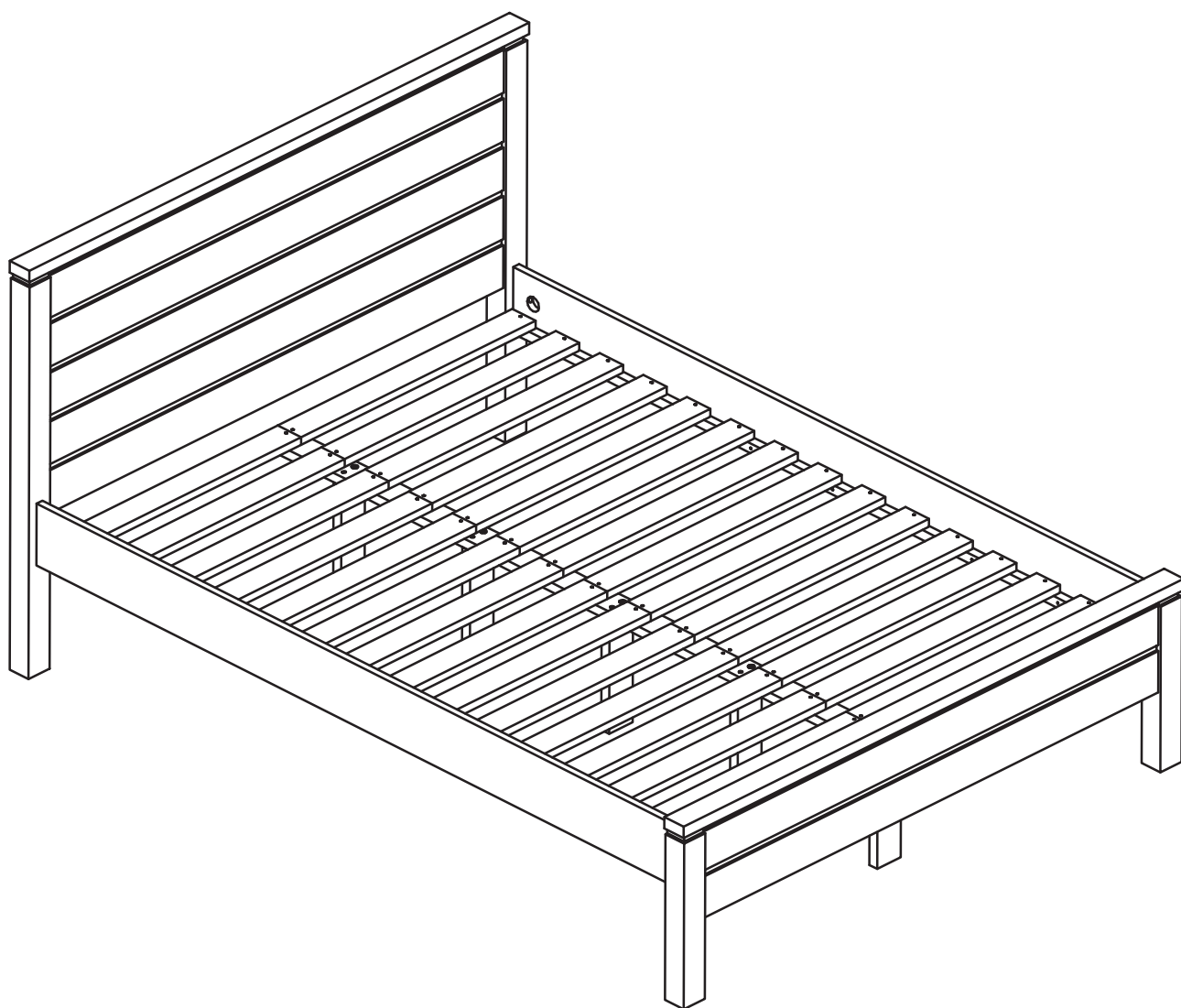


Cama de Casal

Cama Matrimonial



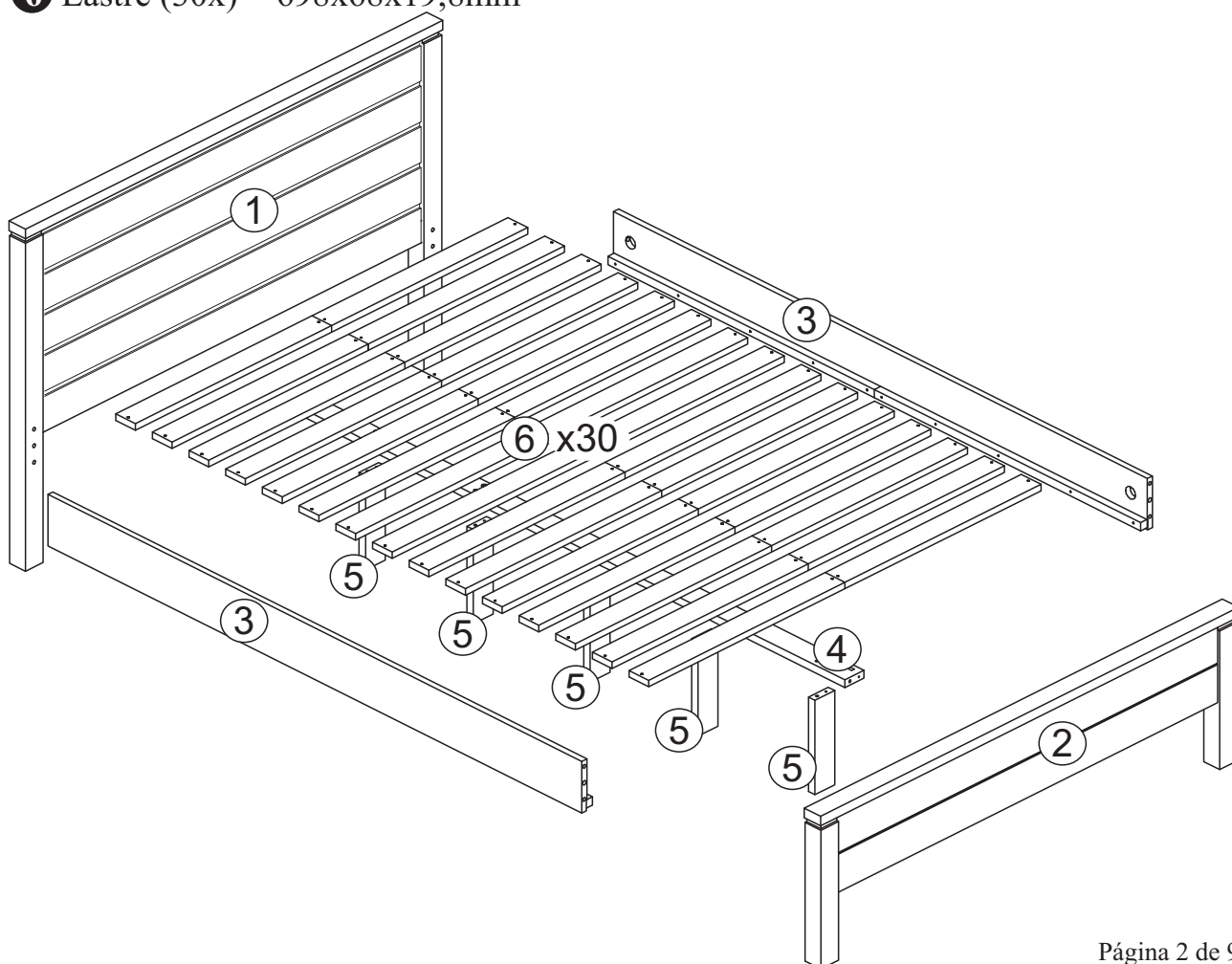
Identificação das peças

Identificación de las piezas

Partes do Produto

Partes del Producto

- ❶ Cabeceira Montada (1x) - 1486x996x58mm
- ❶ Cabecera Montada (1x) - 1486x996x58mm
- ❷ Peseira (1x) - 1486x446x58mm
- ❷ Pesquera (1x) - 1486x446x58mm
- ❸ Barra Montada (2x) - 1900x150x42mm
- ❸ Barra Montada (2x) - 1900x150x42mm
- ❹ Travessa central (1x) - 1931x68x22,5mm
- ❹ Tramo central (1x) - 1931x68x22,5mm
- ❺ Pé do lastro (5x) - 274x68x29,8mm
- ❺ Del pie del lastre (5x) - 274x68x29,8mm
- ❻ Lastro (30x) - 698x68x19,8mm
- ❻ Lastre (30x) - 698x68x19,8mm



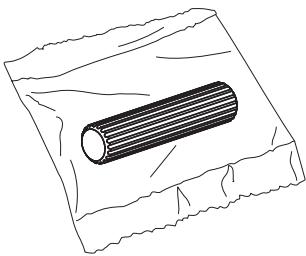
Ferramentas necessárias

Herramientas necesarias

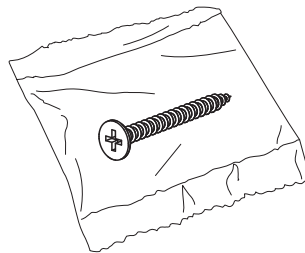


Identificação das ferragens

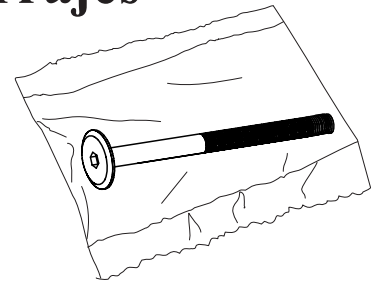
Identificación de los herrajes



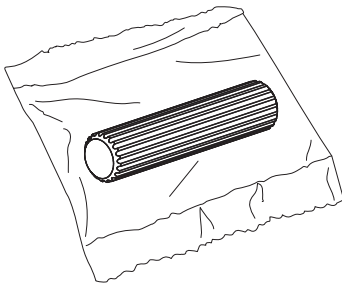
A- Cavilha 8x30 (6x)
A- Clavija 8x30 (6x)



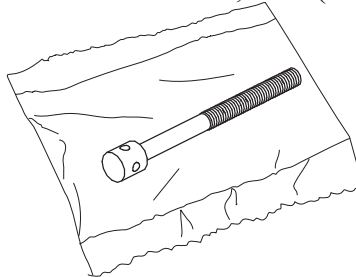
B-Parafuso CCH 3,5x35 (61)
B-Tornillo CCH 3,5x35 (61)



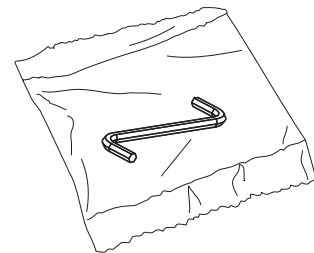
C-Parafuso estrutural 7x60mm(5x)
C-Tornillo estrutural 7x60mm(5x)



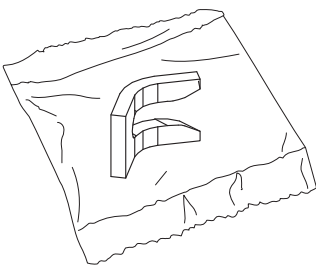
D- Cavilha 10x50 (8x)
D- Clavija 10x50 (8x)



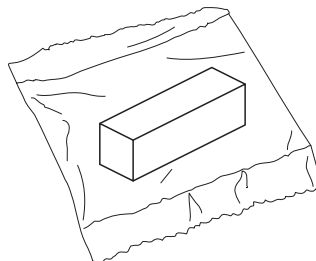
F- Parafuso estrutural 1/4x75mm (4x)
F- Tornillo estrutural 1/4x75mm (4x)



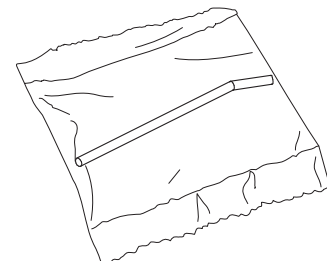
G- Chave Zeta (1x)
G- Clave Zeta (1x)



H- Chapinha meia Lua (4x)
H- Plantilla media Luna (4x)



I- Espaçador (2x)
I- Espaciador (2x)



J- Chave reta (1x)
J- Clave recta (1x)

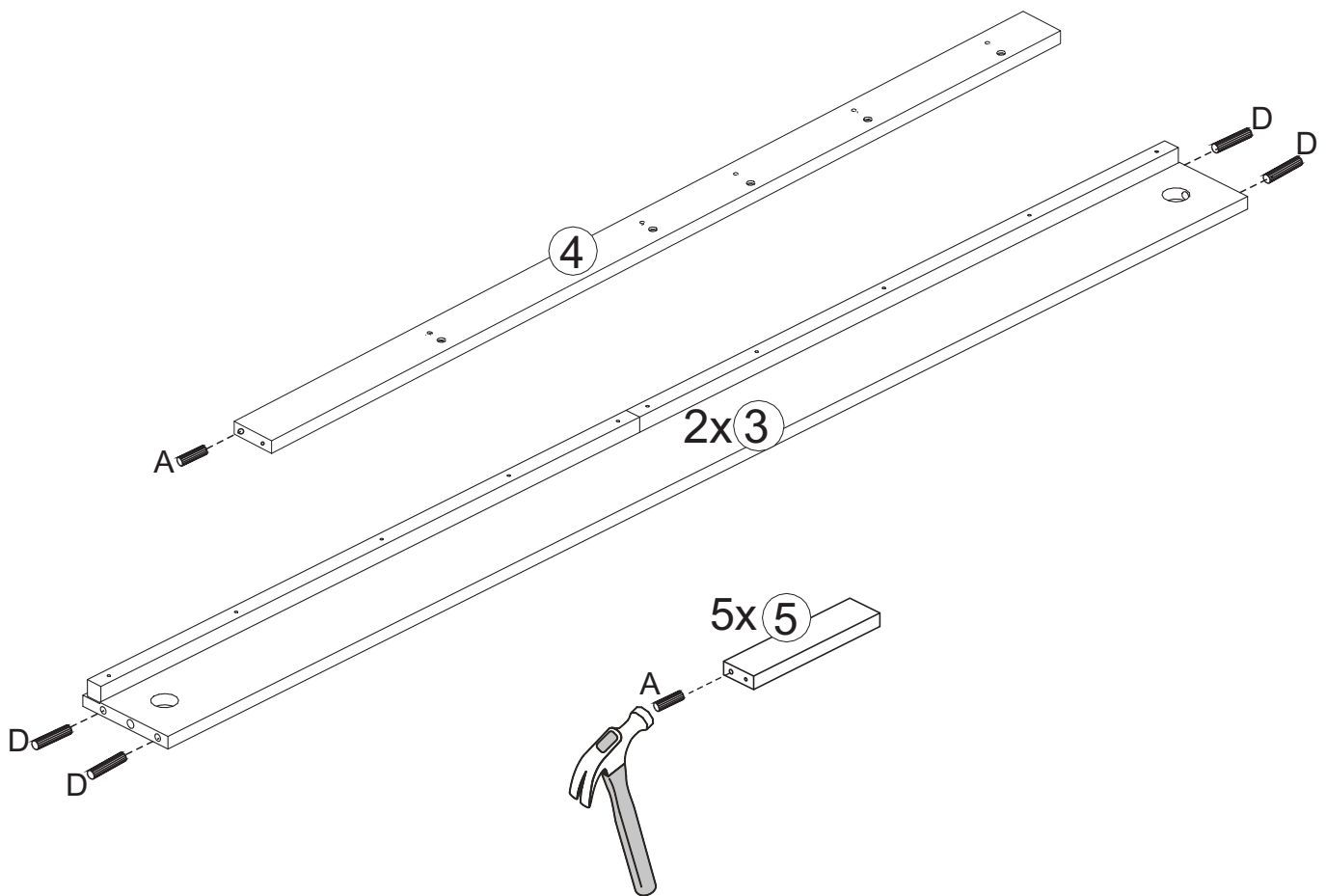
PASSO 1)
PASO 1)



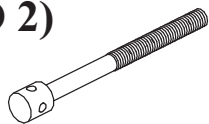
A-Cavilha 8x30 (6x)
A-Clavija 8x30 (6x)



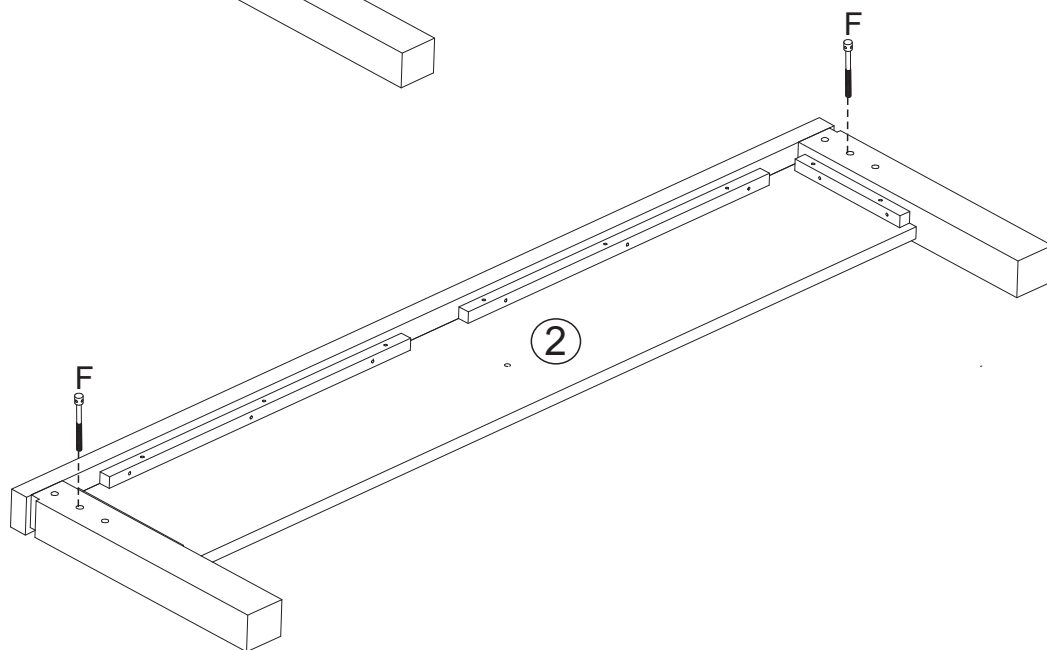
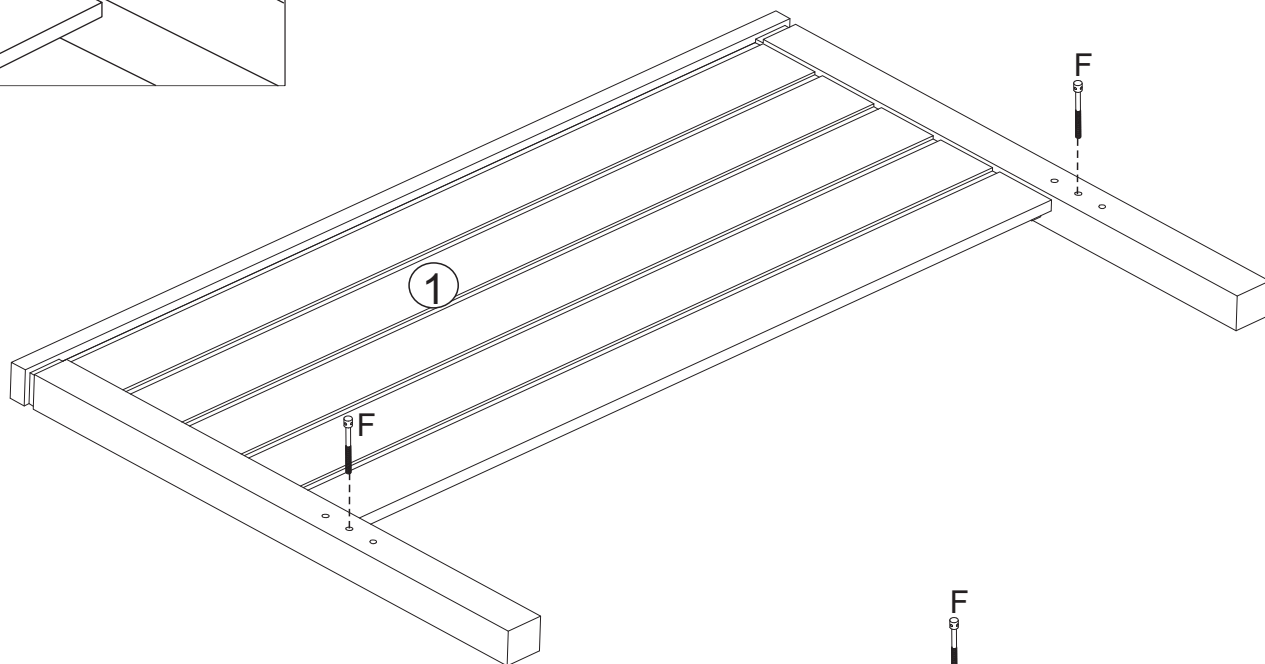
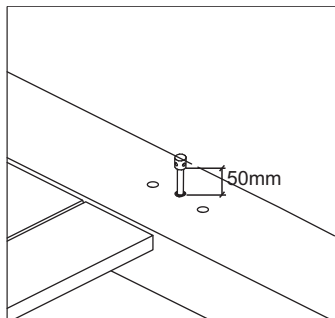
D- Cavilha 10x50 (8x)
D- Clavija 10x50 (8x)



PASSO 2)
PASO 2)

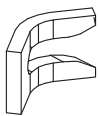


F- Parafuso cab. fur. 1/4x75 (4x)
F- Tornillo cabeza perforada 1/4x75 (4x)



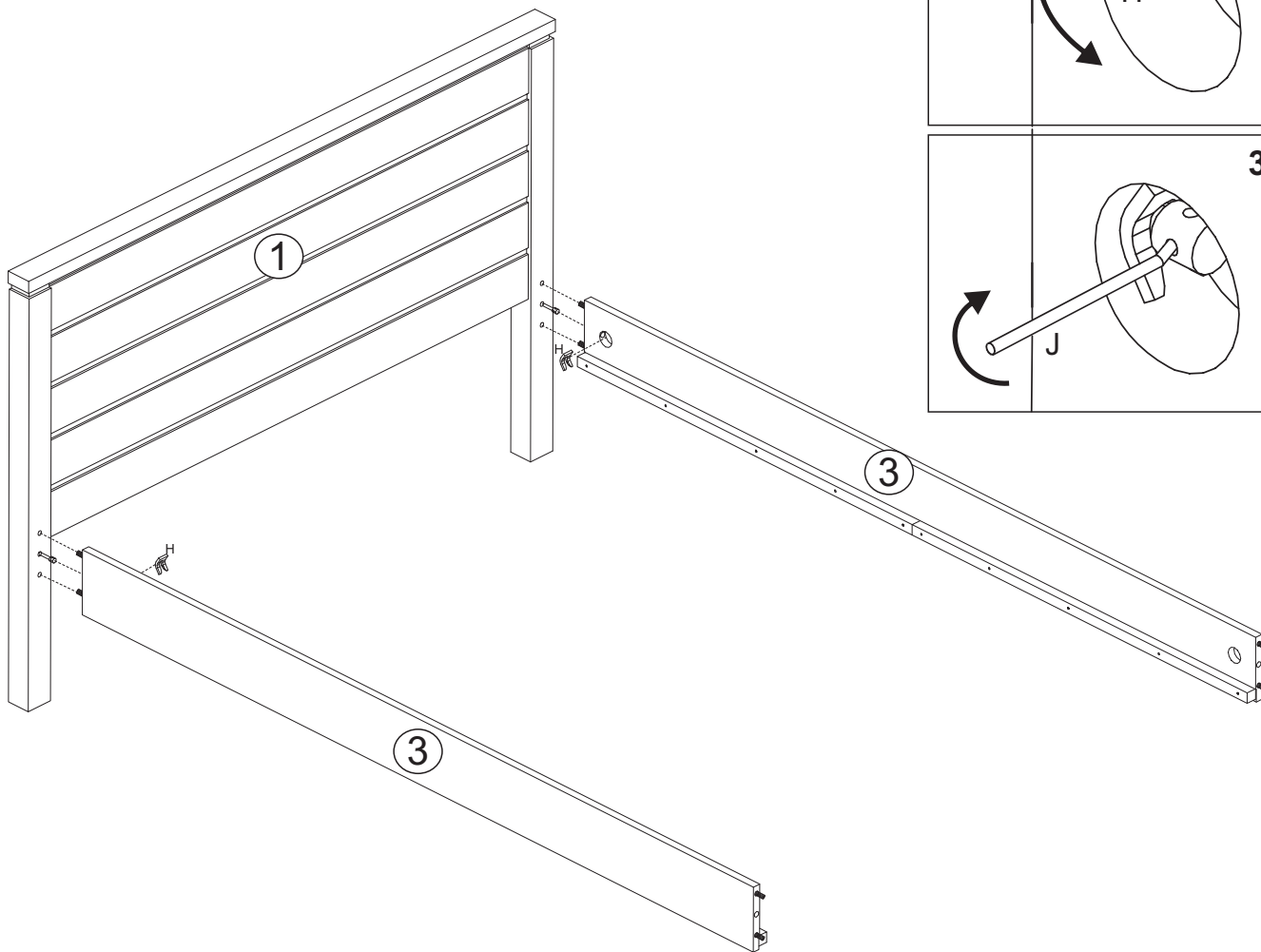
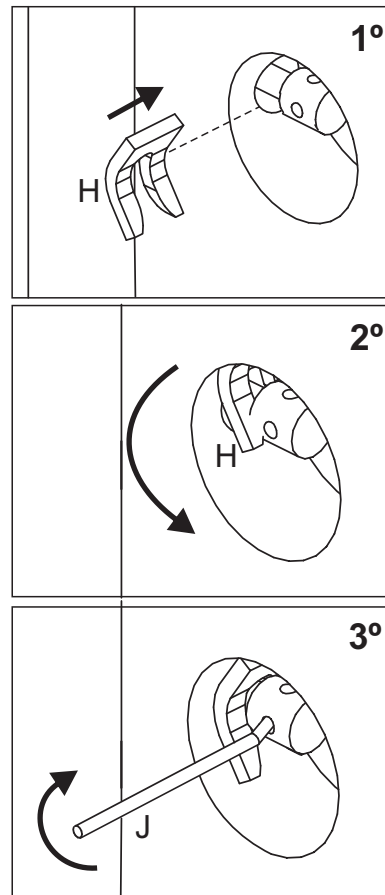
PASSO 3)

PASO 3)



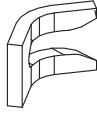
J- Chave reta (1x)
J- Clave recta (1x)

H- Chapinha meia Lua (2x)
H- Plantilla media Luna (2x)



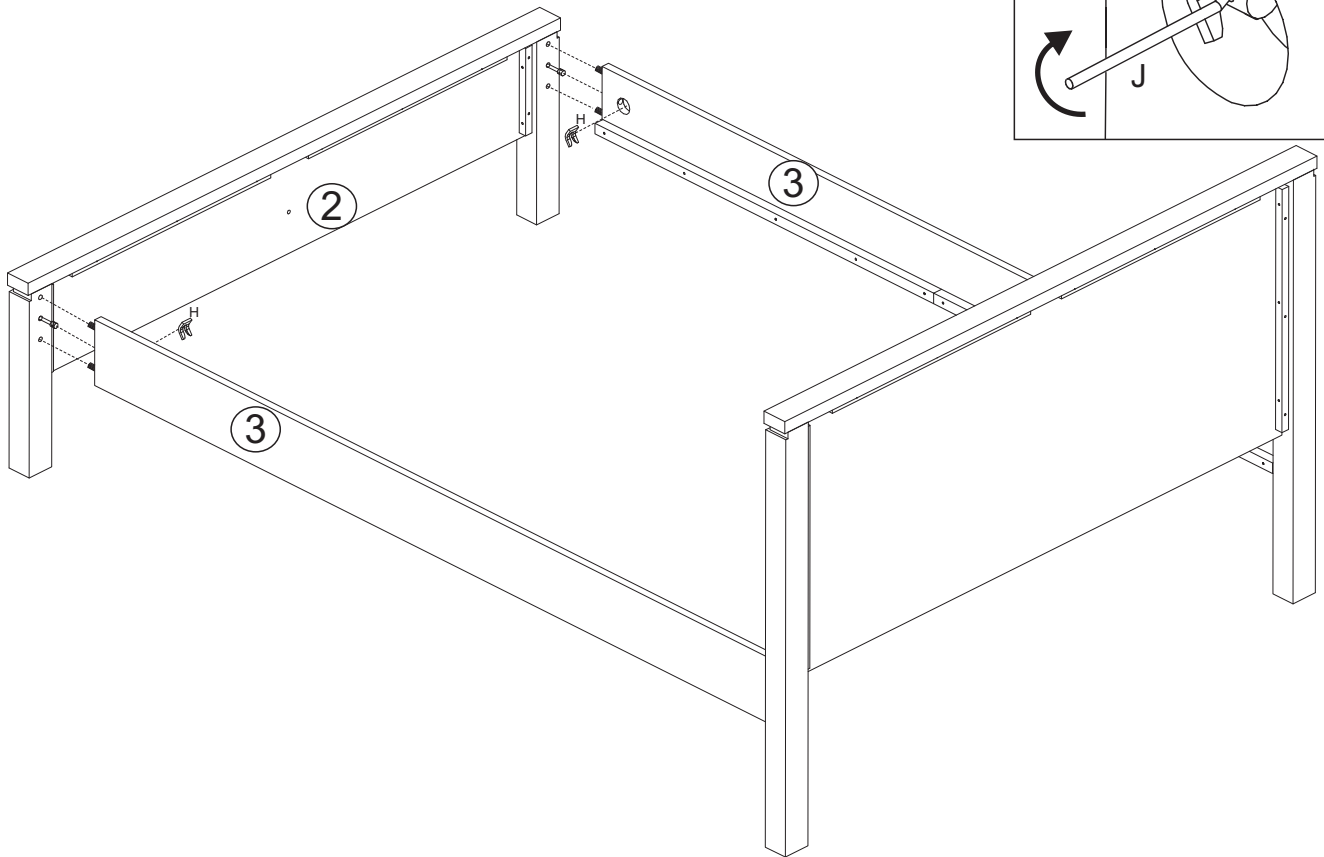
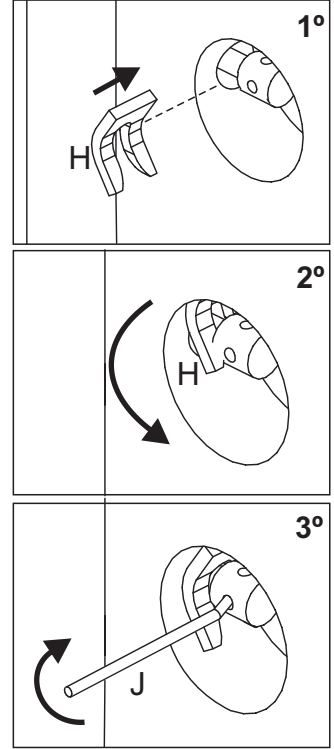
PASSO 3)

PASO 3)



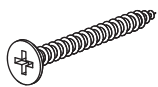
J- Chave reta (1x)
J- Clave recta (1x)

H- Chapinha meia Lua (2x)
H- Plantilla media Luna (2x)

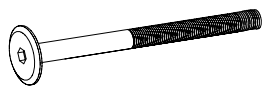


PASSO 4)

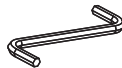
PASO 4)



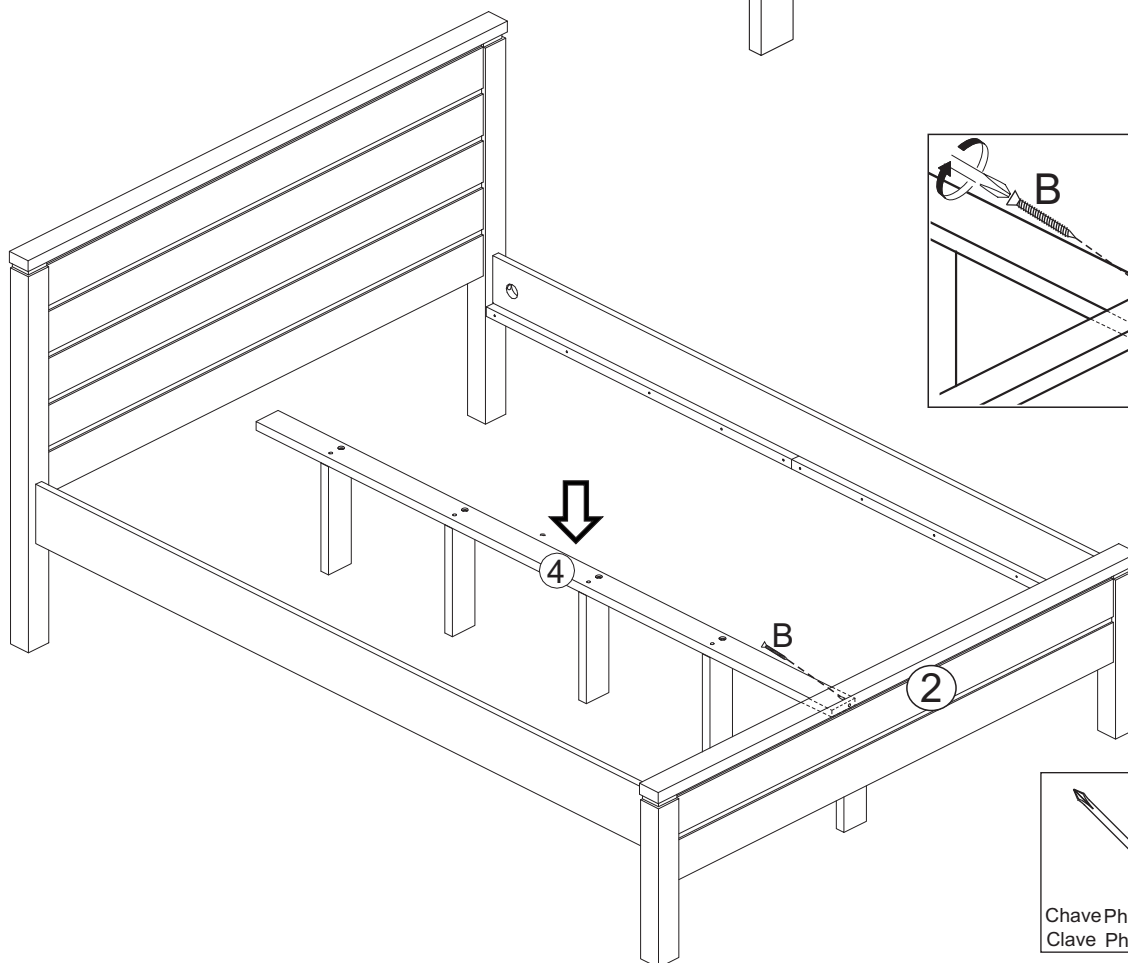
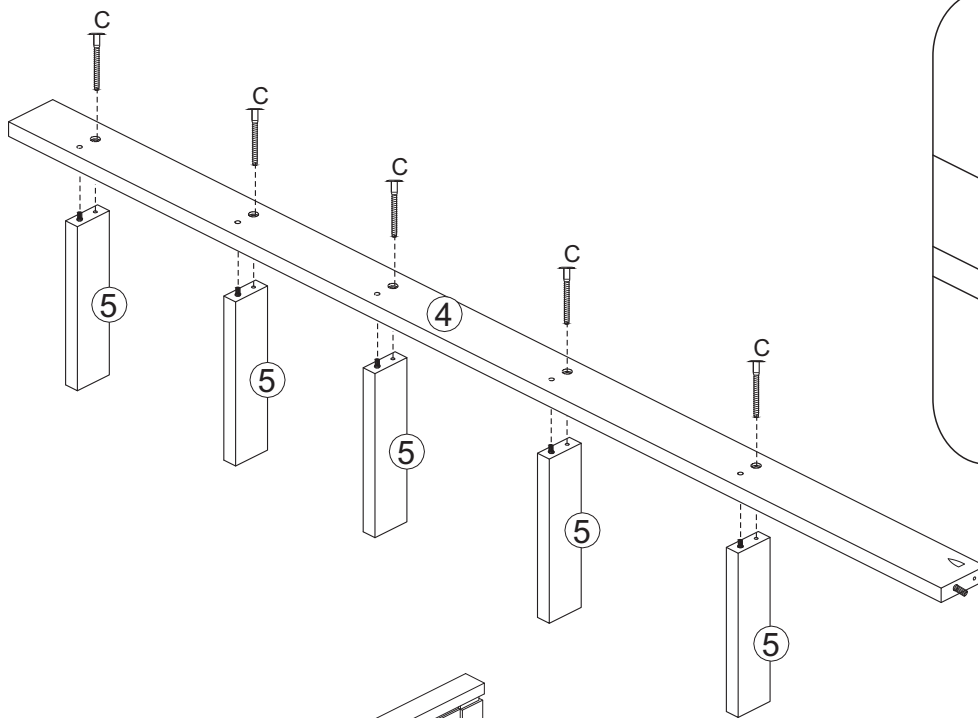
B-Parafuso 3,5x35mm (1x)
B-Tornillo 3,5x35mm (1x)



C-Parafuso estrutural 7x60mm (5x)
C-Tornillo estrutural 7x60mm (5x)

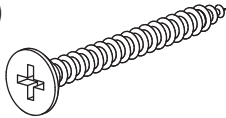


(G) Chave Z (1x)
(G) Clave Z (1x)

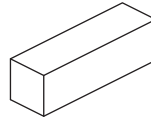


Chave Phillips
Clave Phillips

PASSO 5)
PASO 5)



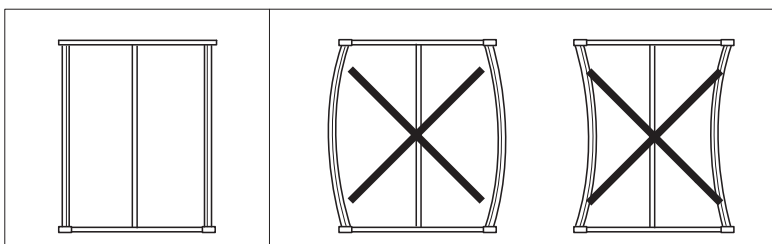
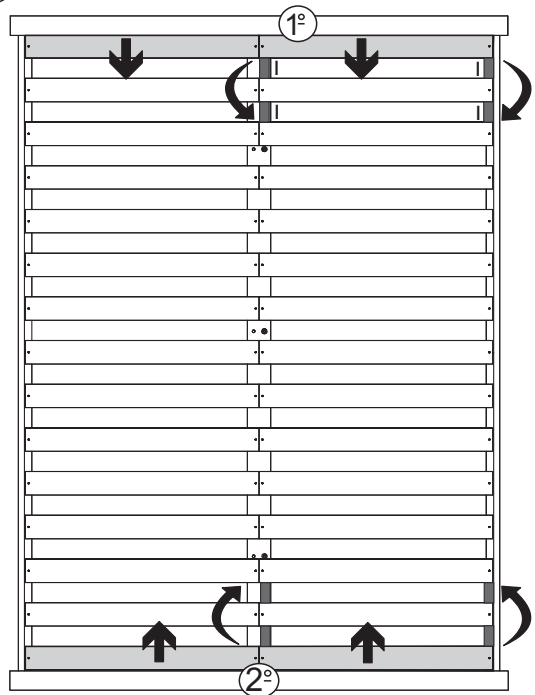
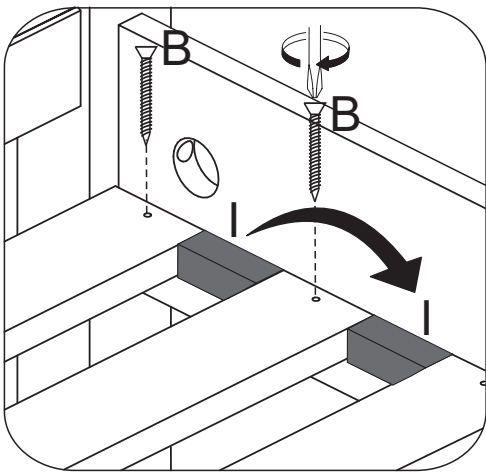
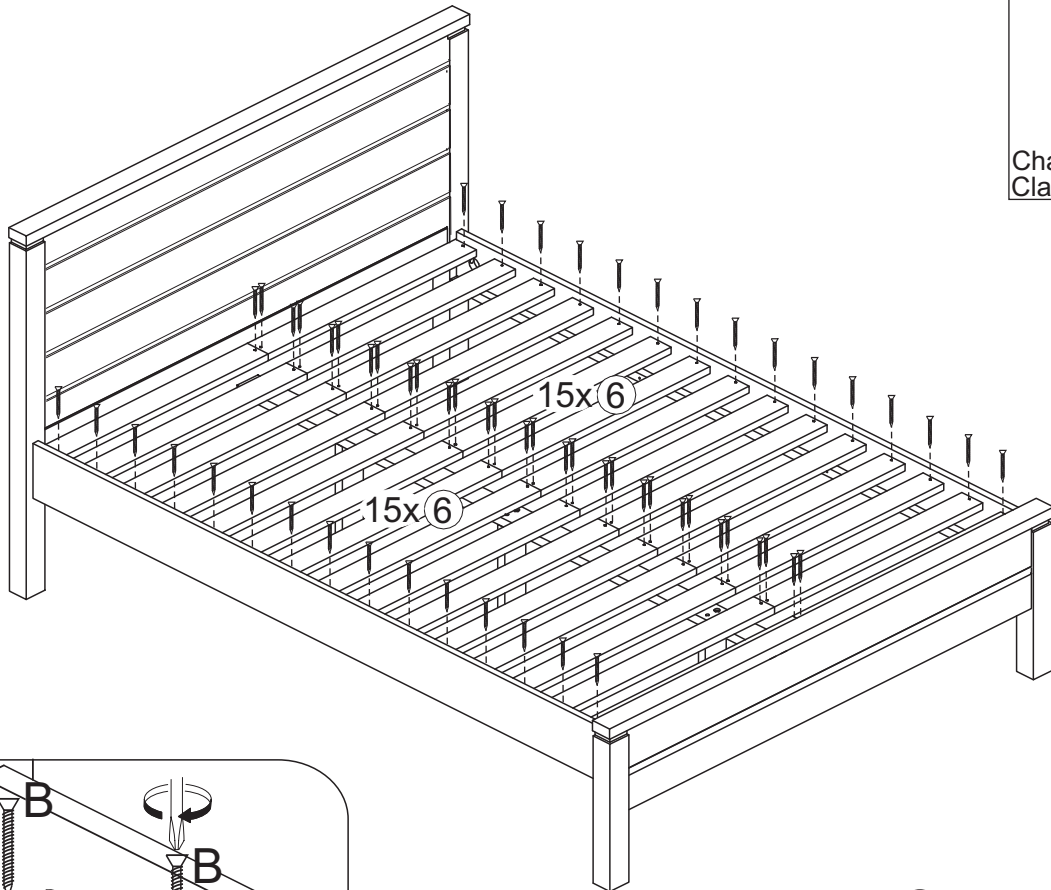
B-Parafuso CCH 3,5x35mm (60x)
B-Tornillo CCH 3,5x35mm (60x)



I- Espaçador (2x)
I- Espaciador (2x)



Chave Phillips
Clave Phillips



CUIDADOS COM O MÓVEL

CUIDADOS CON EL MÓVIL

Para a limpeza e conservação deste produto, use apenas um pano macio, umedecido com água e sabão neutro (sem amônia).

Não use álcool, detergentes, abrasivos, etc...

Não deixe este produto em contato com o sol, fonte de calor ou ambiente com muito pó.

Para la limpieza y conservación de este producto, utilice sólo un paño suave, humedecido con agua y jabón neutro (sin amoníaco).

No utilice alcohol, detergentes, abrasivos, etc ...

No deje este producto en contacto con el sol, fuente de calor o ambiente con mucho polvo.

