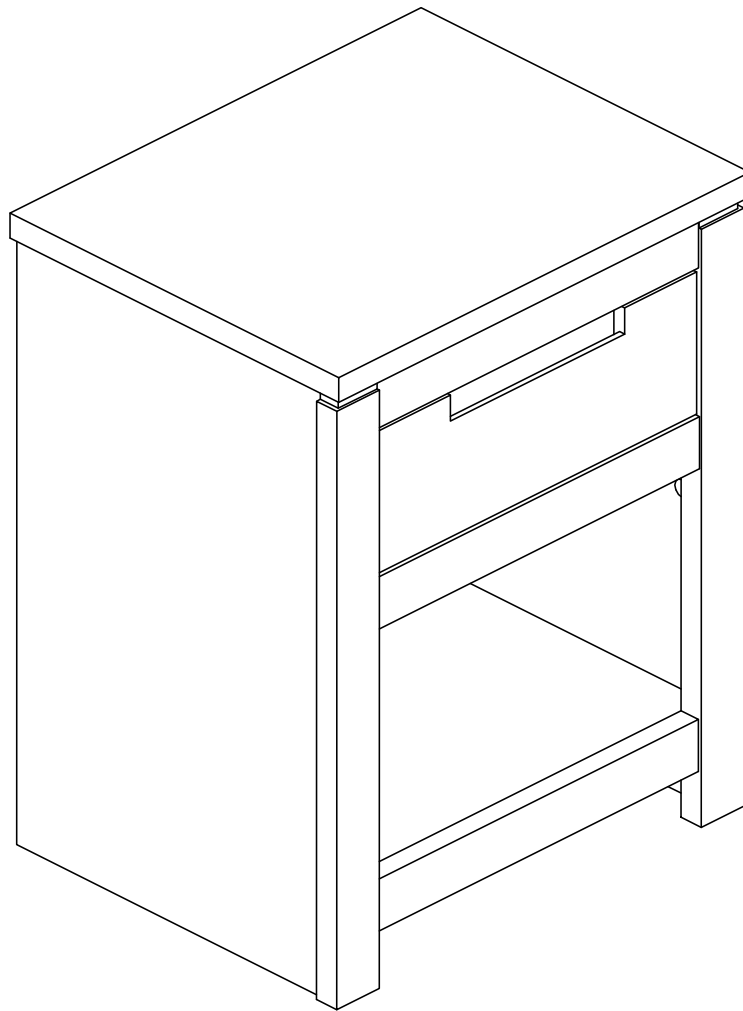

P&C
ArteMobili

Criado Mudo
Mesita de luz



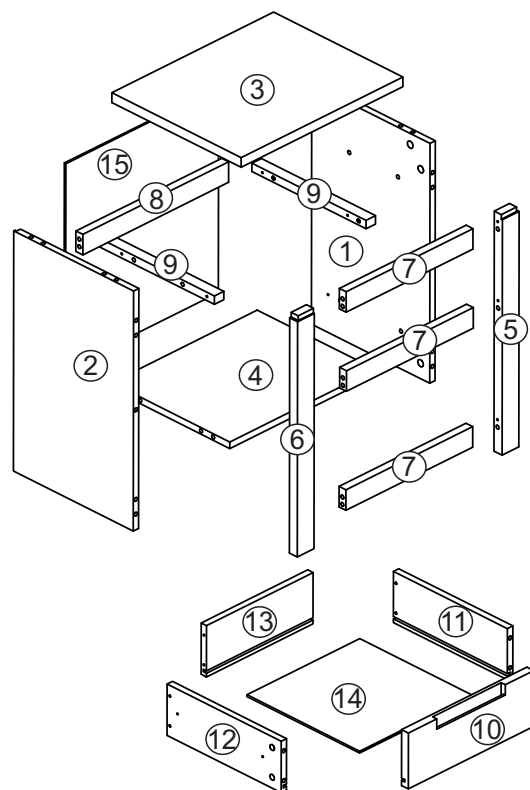
Identificação das peças

Identificación del piezas

Partes do Produto

Partes del Producto

- ❶ Lateral direita / Lateral derecha (1x) - 515x315x14mm
- ❷ Lateral esquerda / Lateral izquierda (1x) - 515x315x14mm
- ❸ Tampo / Tapa (2x) - 425x340x21mm
- ❹ Base (1x) - 383x311x14mm
- ❺ Pé direito / Pié derecho (1x) - 515x44x21mm
- ❻ Pé esquerdo / Pié izquierdo (1x) - 515x44x21mm
- ❼ Montante frontal / Montante frontal (3x) - 333x44x18mm
- ❽ Montante Traseiro / Montante Trasero (1x) - 333x44x18mm
- ❾ Corrediça / Corrediza (2x) - 300x25x18mm
- ❿ Frente de gaveta / Frente del cajón (1x) - 329x120x18mm
- ⓫ Lateral direita gaveta (1x) -300x110x14mm
Lateral derecha del cajón (1x) -300x110x14mm
- ⓬ Lateral esquerda gaveta (1x) - 300x110x14mm
Lateral izquierda del cajón (1x) - 300x110x14mm
- ⓭ Costa gaveta (1x) - 280x110x14mm
Detrás del cajón (1x) - 280x110x14mm
- ⓮ Fundo gaveta (1x) -296x296x4mm
Fondo del cajón (1x) -296x296x4mm
- ⓯ Fundo / Fondo (1x) - 440x401x4mm



Ferramentas necessárias

Herramientas necesarias

 <p>Martelo Martillo</p>	 <p>Chave Destornillador Phillips</p>	 <p>1 Hora</p>	 <p>X1 1 persona</p>	 <p>Chave Fenda Destornillador Plano</p>
---	--	---	---	---

Identificação das ferragens

Identificación del herramientas



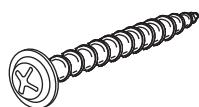
A- Caviha / Tarugo 8x30 (24x)



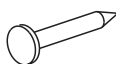
B-Tambor minifix(26x)
B-Cilindro minifix(26x)



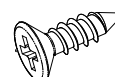
C- Parafuso (26x)
C- Tornillo (26x)



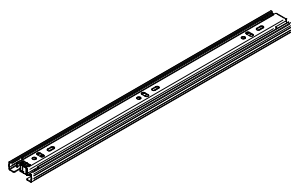
D- Parafuso 3,5x30 (10x)
D-Tornillo 3,5x30 (10x)



E- Prego (20x)
E- Clavo (20x)



F- Parafuso 3,5x12 (8x)
F- Tornillo 3,5x12 (8x)

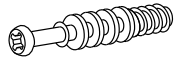


G- Corrediça 300mm (2x)
G- Corrediza 300mm (2x)

PASSO 1) PRIMER PASO



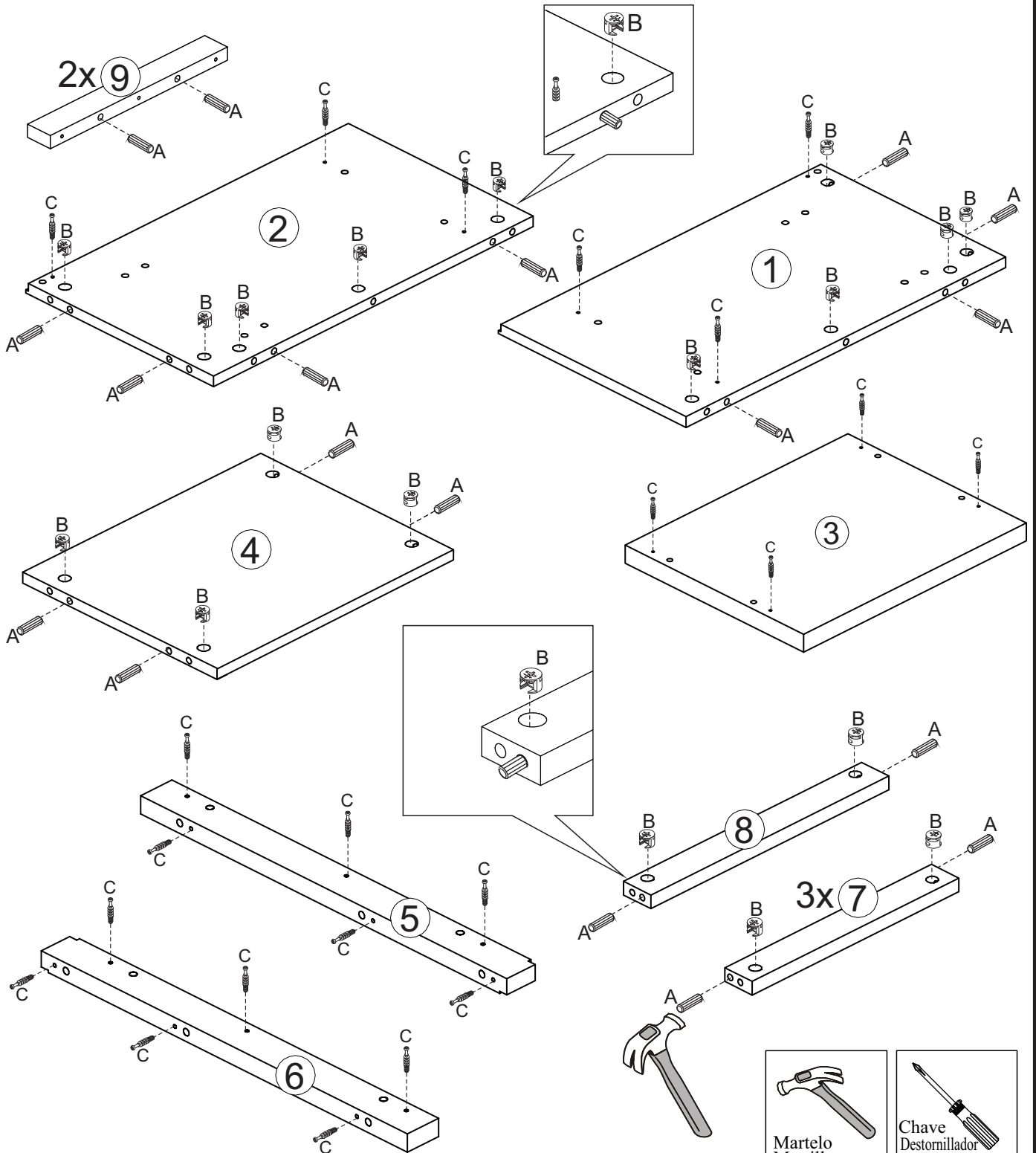
A- Cavilha / Tarugo 8x30 (24x)



C-Parafuso minifix (22x)
C-Tornillo minifix (22x)



B- Tambor minifix / Cilindro minifix(22x)



PASSO 2) SEGUNDO PASO



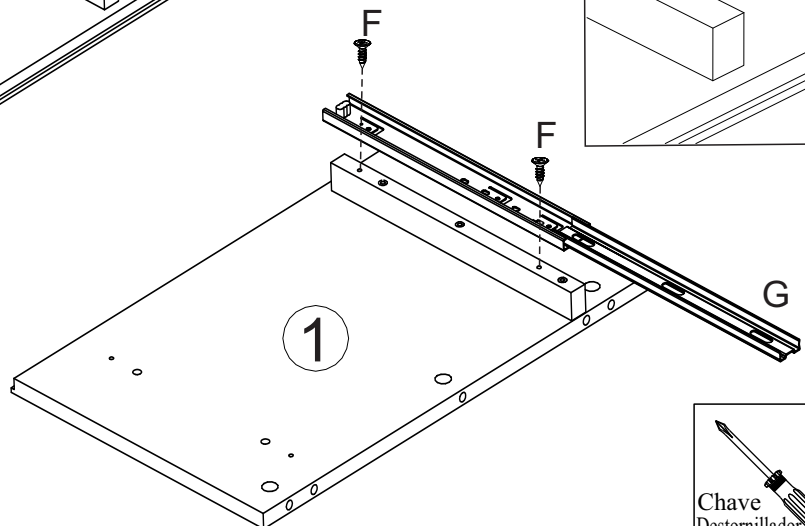
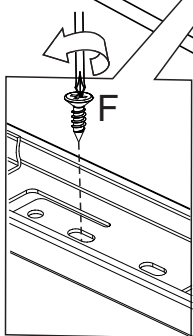
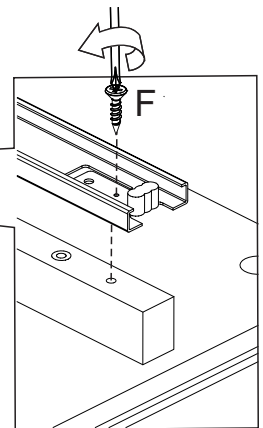
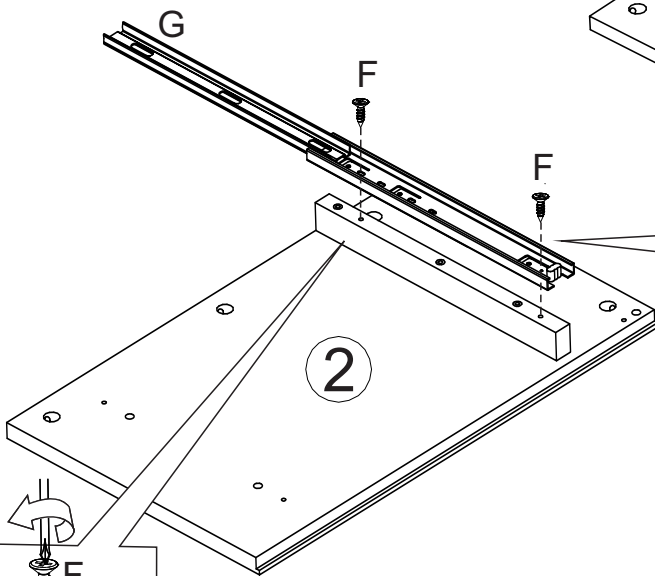
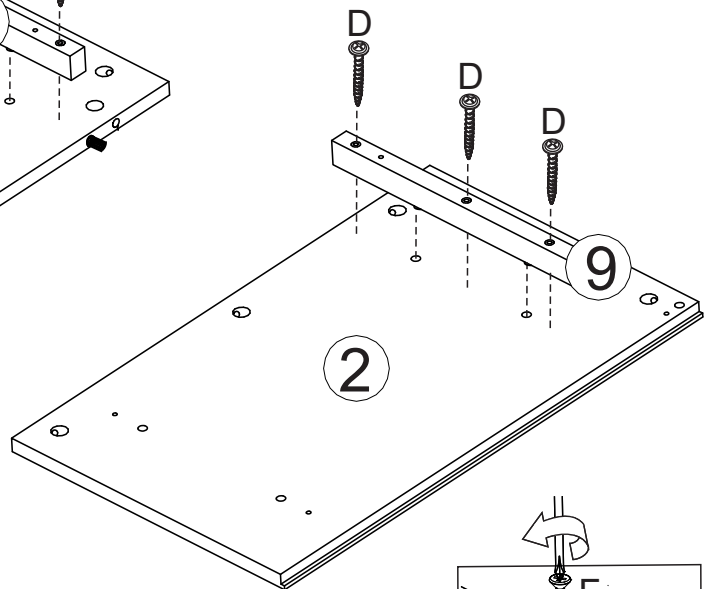
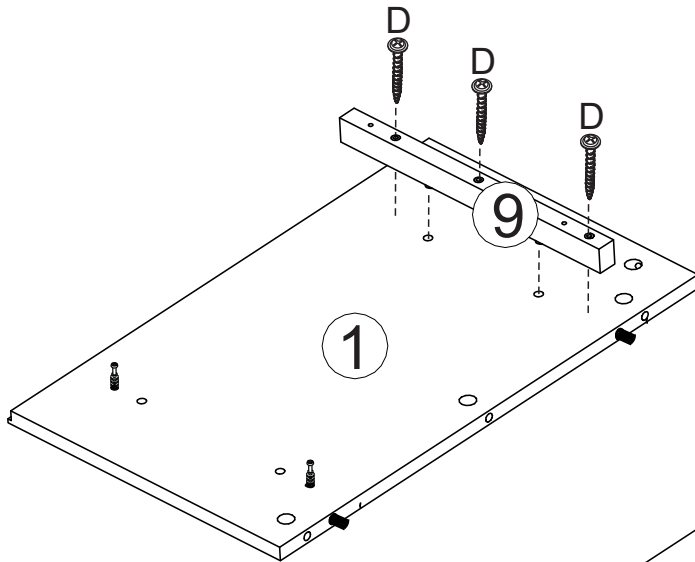
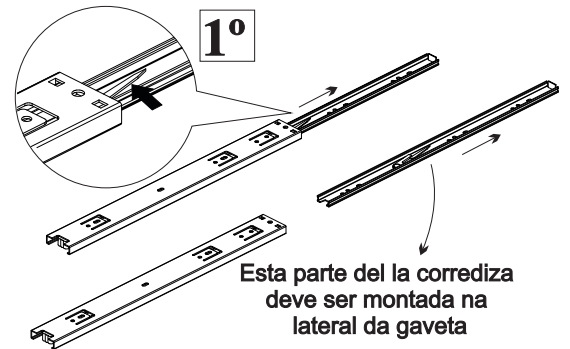
D-Parafuso 3,5x35 (6x)
D-Tornillo 3,5x35 (6x)



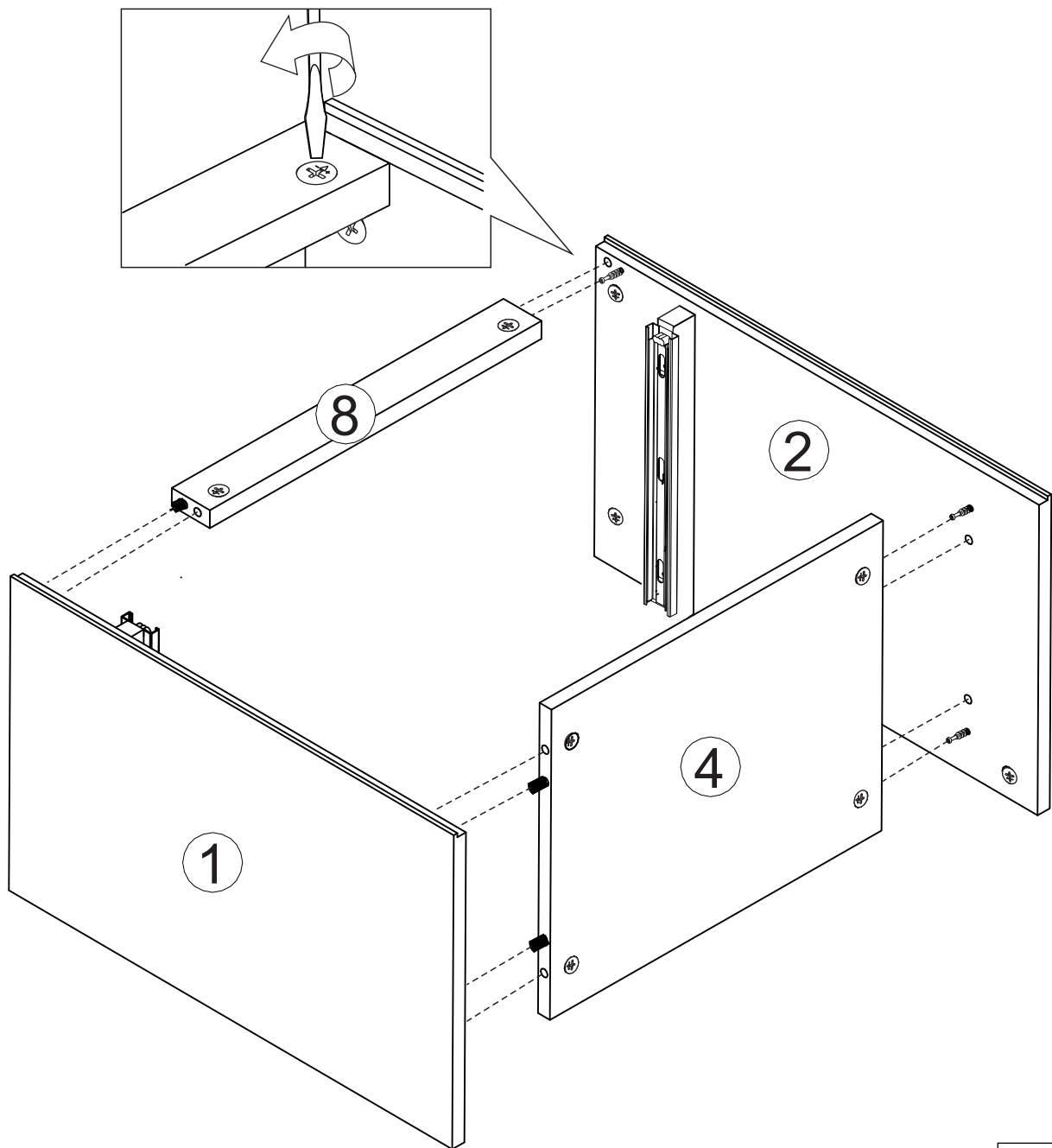
G- Corrediza 300mm (2x)
G- Corrediza 300mm (2x)



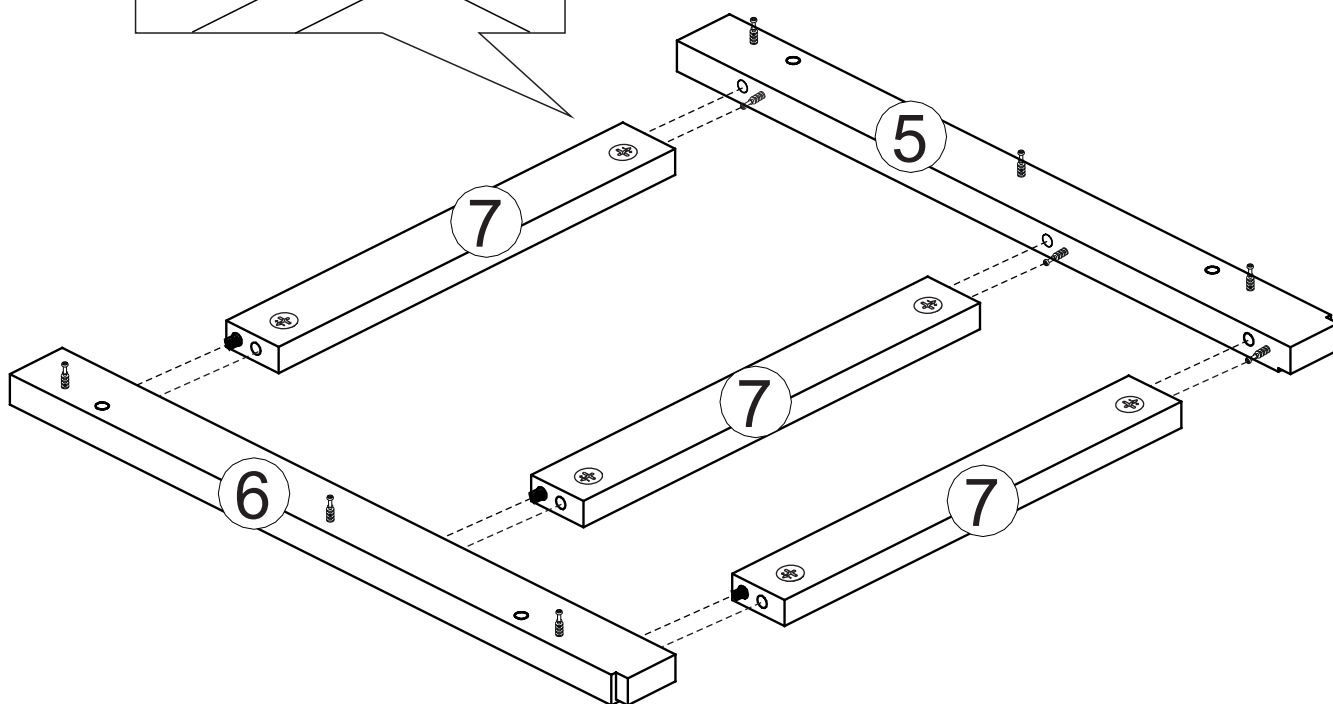
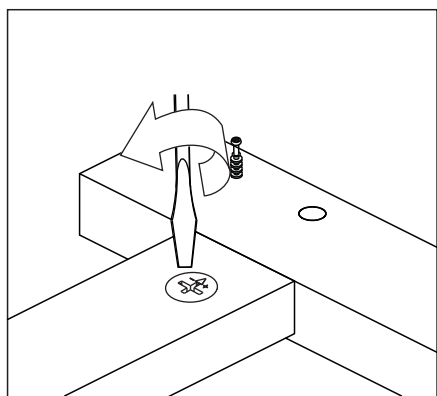
F- Parafuso 3,5x12 (4x)
F- Tornillo 3,5x12 (4x)



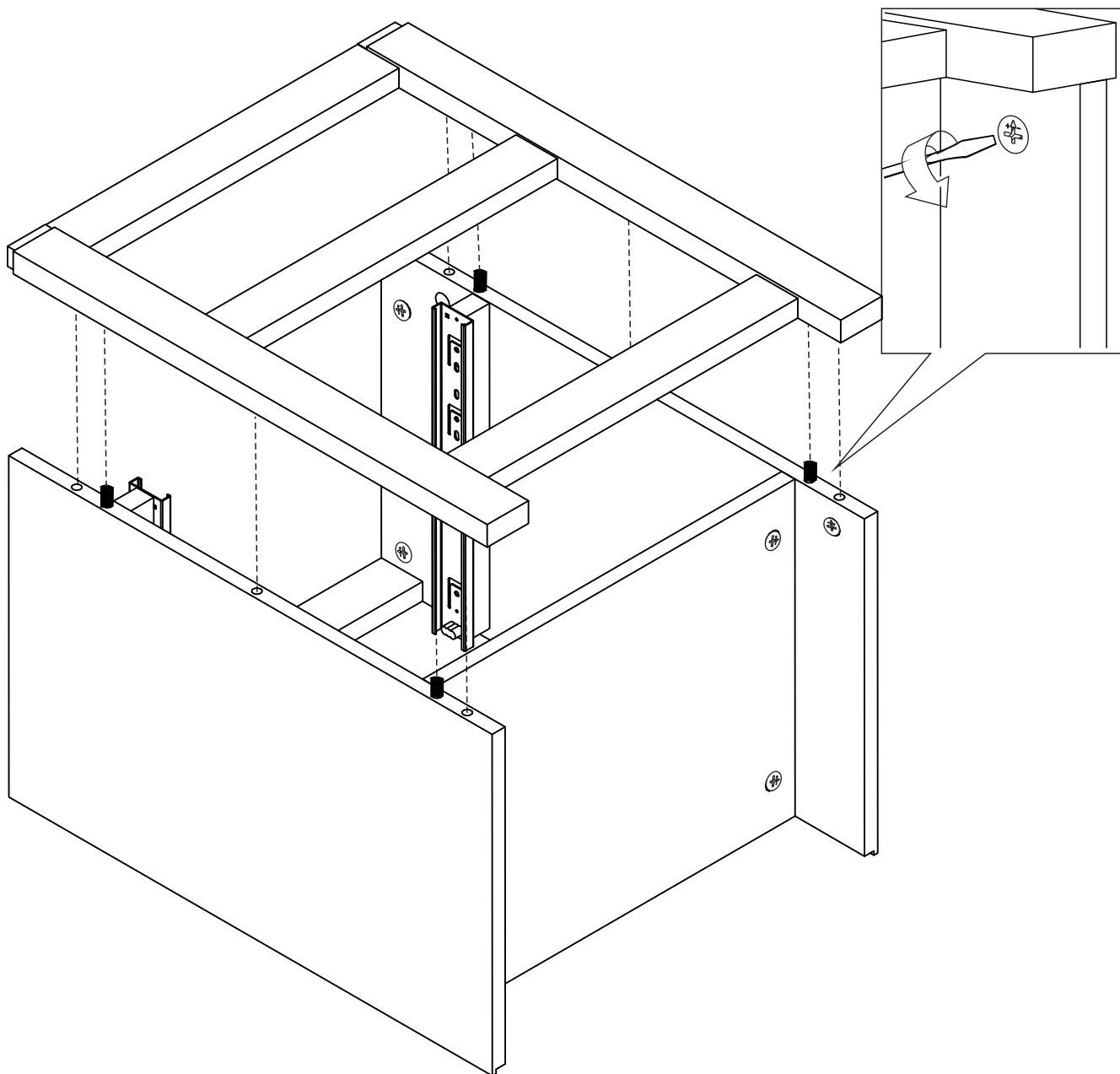
PASSO 3) TERCER PASO



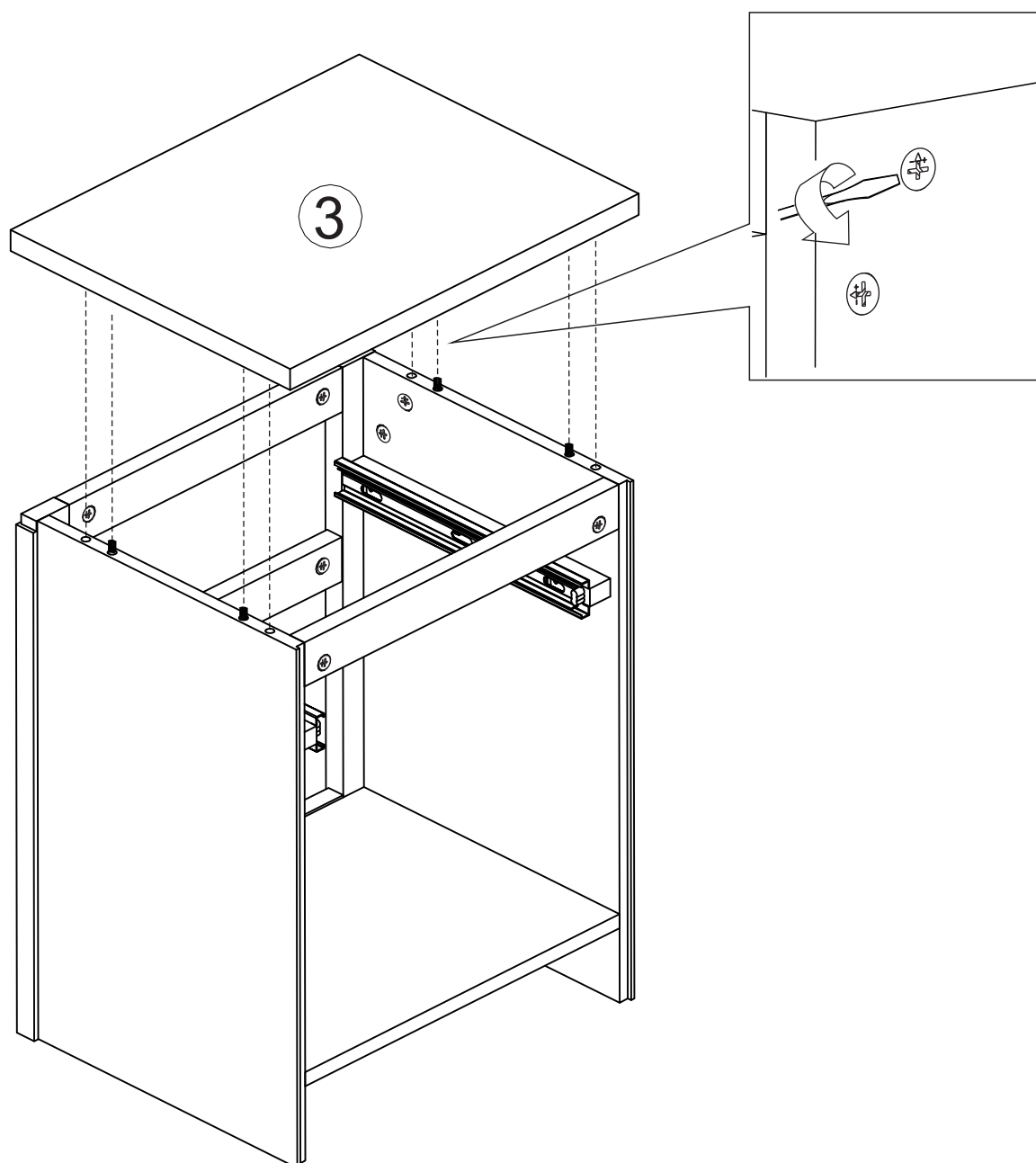
PASSO 4) CUARTO PASO



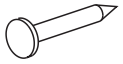
PASSO 5) QUINTO PASO



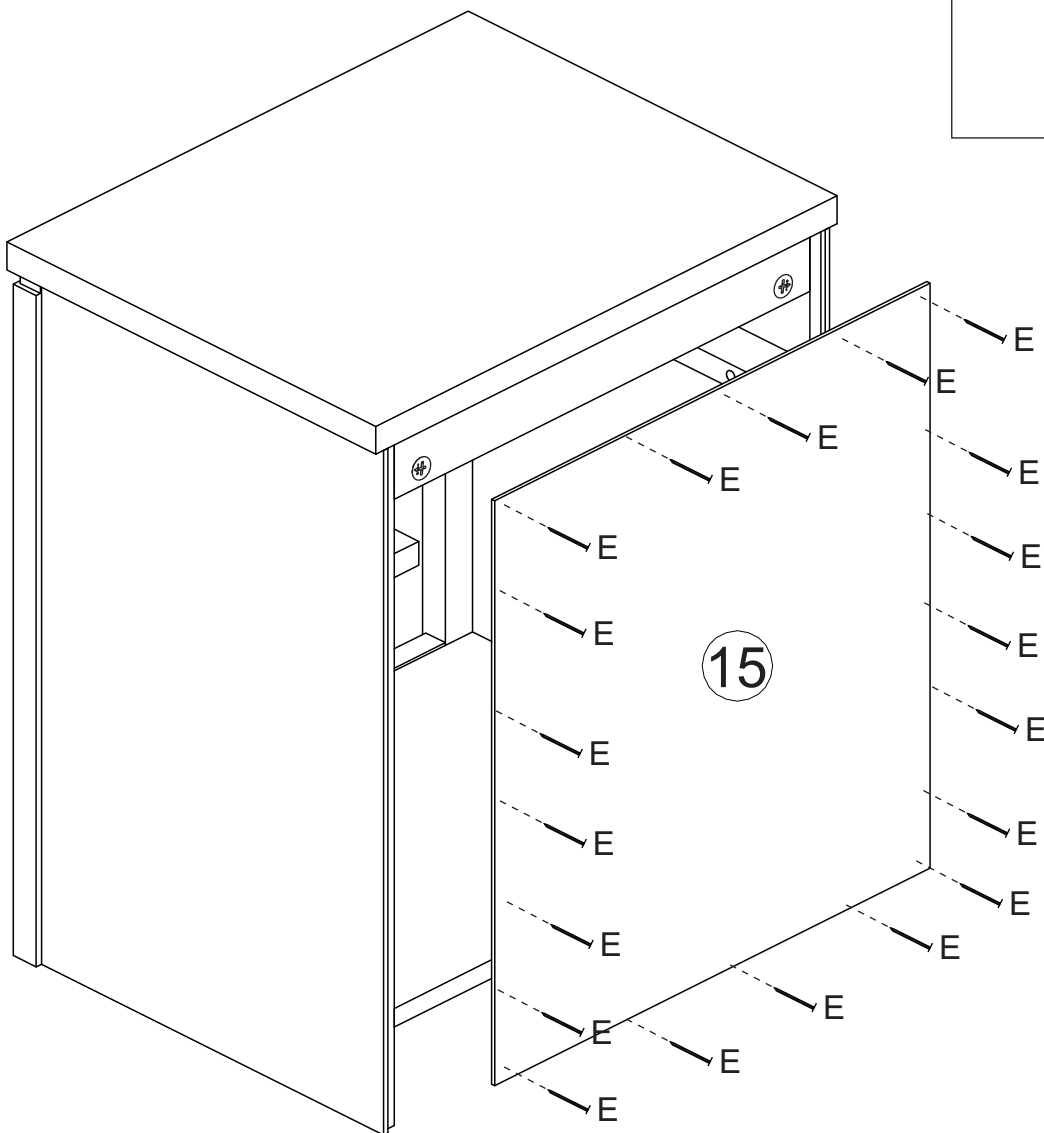
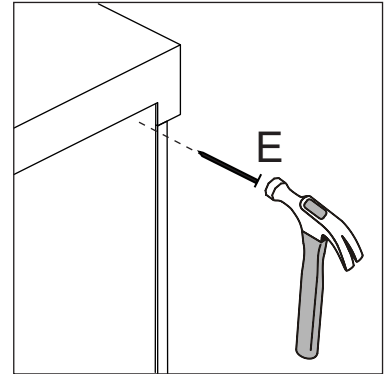
PASSO 6) SEXTO PASO



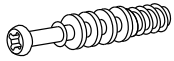
PASSO 7) SÉPTIMO PASO



E- Prego / Clavo (20x)



PASSO 8) OCTAVO PASO



C-Parafuso minifix (4x)
C-Tornillo minifix (4x)



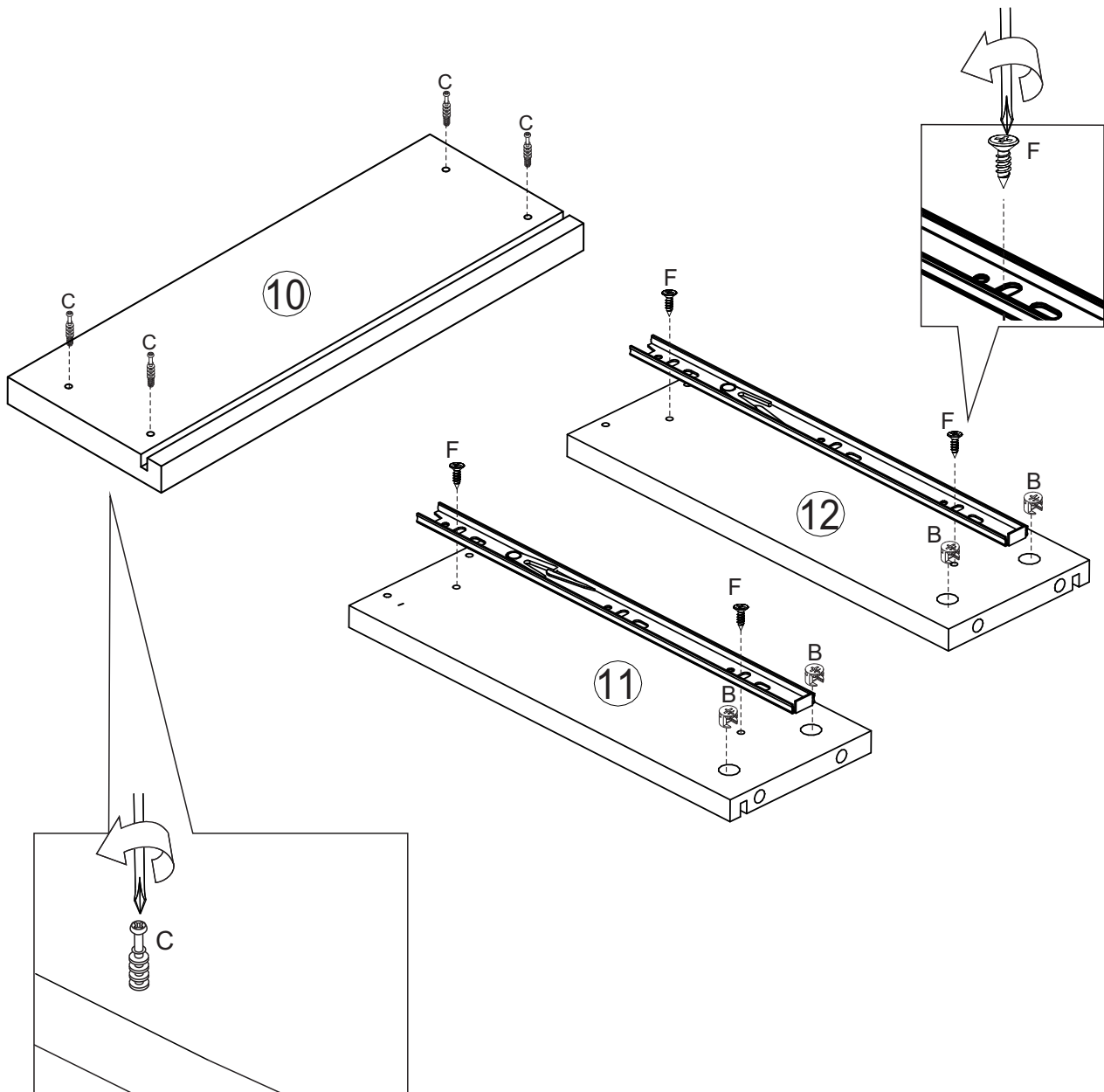
B-Tambor minifix (4x)
B-Cilindro minifix (4x)



G- Corrediça 300mm (2x)
G- Corrediza 300mm (2x)



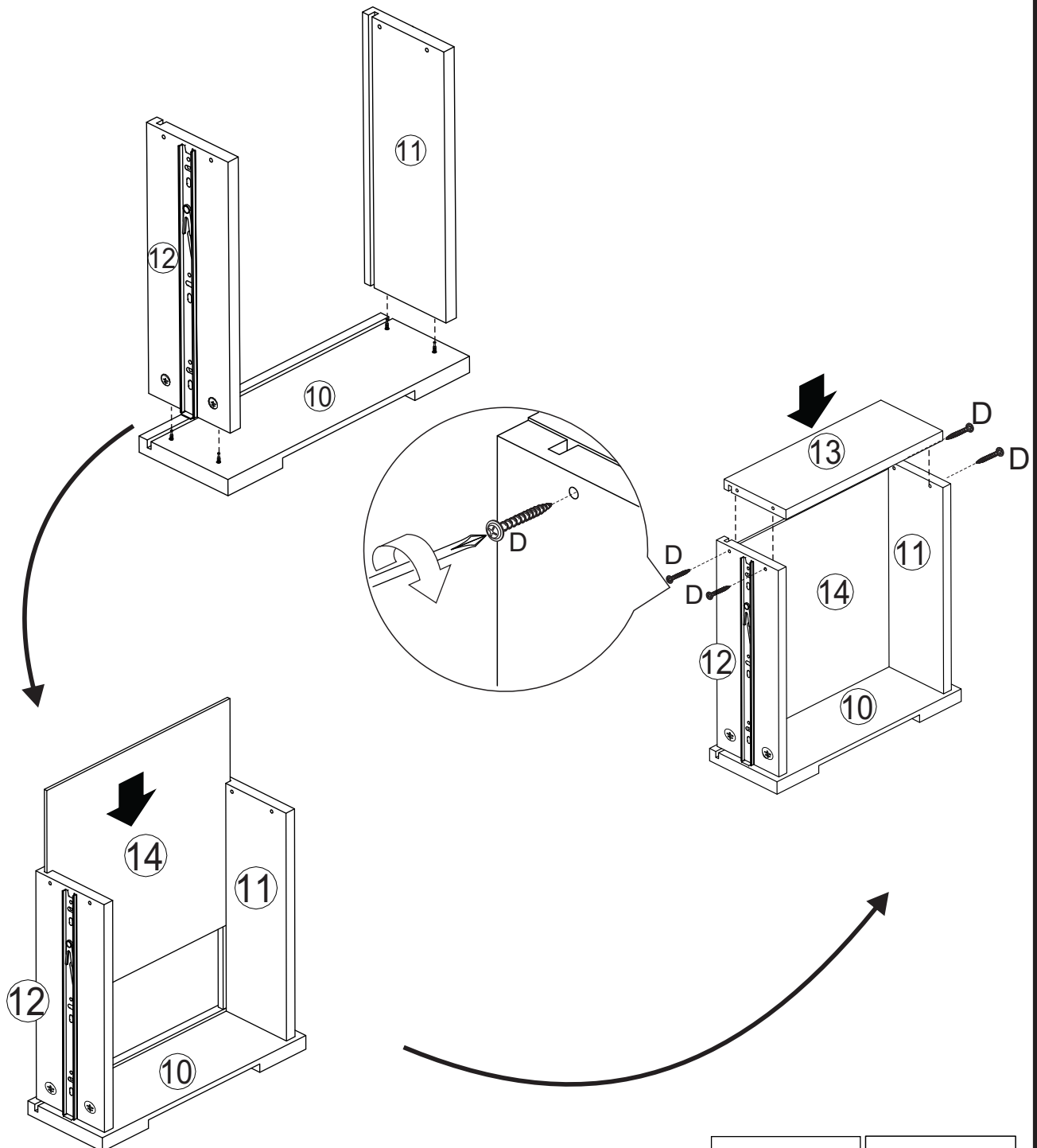
F- Parafuso 3,5x12 (4x)
F- Tornillo 3,5x12 (4x)



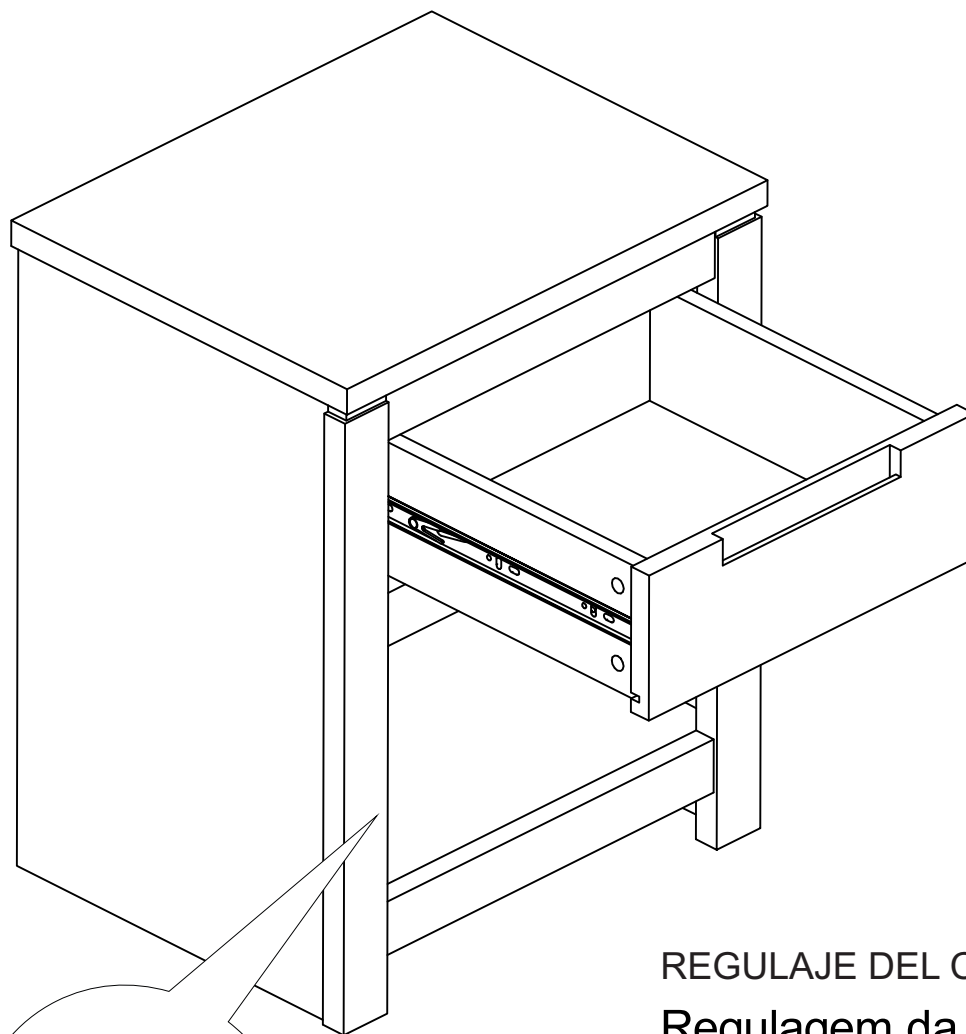
PASSO 9) NOVENO



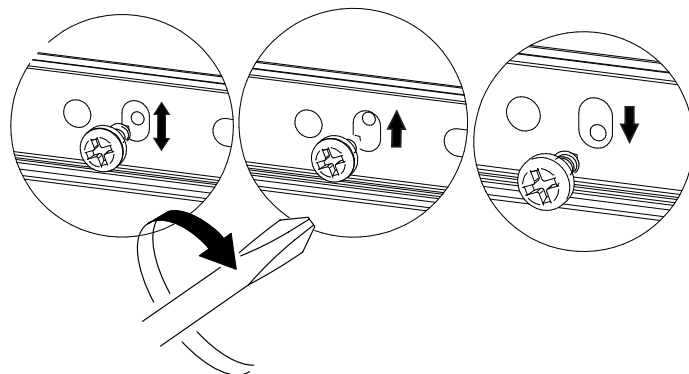
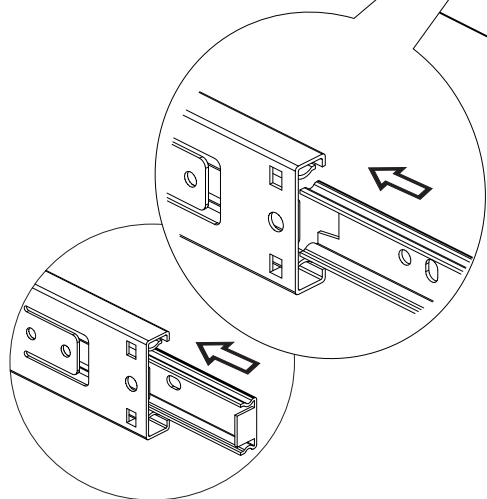
D-Parafuso / Tornillo 3,5x30 (4x)



PASSO 10) DÉCIMO PASO



REGULAJE DEL CAJÓN
Regulagem da gaveta



CUIDADOS COM O MÓVEL

CUIDADOS CON EL MUEBLE

Para a limpeza e conservação deste produto, use apenas um pano macio, umidecido com água e sabão neutro (sem amônia).

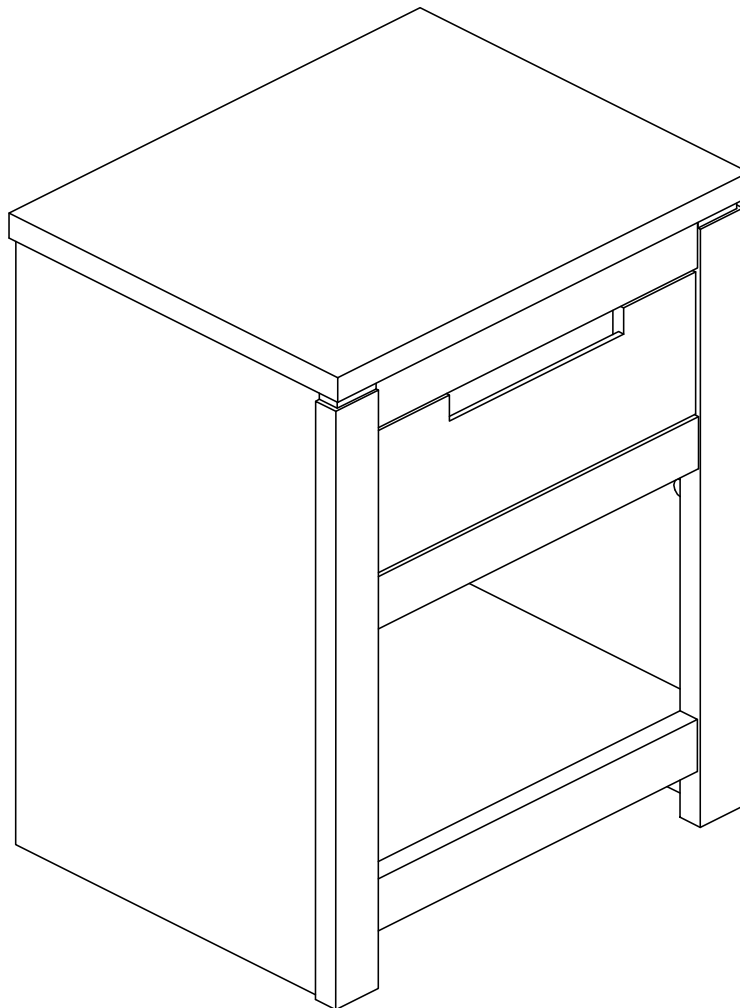
Não use álcool, detergentes, abrasivos, etc...

Não deixe este produto em contato com o sol, fonte de calor ou ambiente com muito pó.

Para mejor limpieza y conservacion del producto, use solamente un paño suave, húmedo con agua y jabón neutro (sin amonia).

No use alcohol, detergentes, abrasivos, etc...

No deje este producto en contacto el sol, lugares de mucho calor y ambiente con mucho polvo.





P&C
ArteMobili

Certificado de Garantia

Criado

Com o intuito de garantir a sua satisfação e confirmar o nosso compromisso com a qualidade, queremos que o Senhor (a), leia atentamente nossas recomendações para com o cuidado de seu móvel.

1. Proteja-o da incidência direta da luz solar.
2. Evite colocá-lo próximo de estufas ou saídas de ar condicionado.
3. Não deixe em lugar úmido e ambientes com muito pó.
4. Evite objetos pontiagudos sobre a sua superfície.
5. Para a limpeza deste produto, use apenas um pano macio, umidecido com água e sabão neutro.
6. Não use álcool, detergentes, abrasivos, etc...
7. A montagem deverá obedecer as instruções do manual, a montagem efetuada de maneira incorreta acarreta na perda da garantia.
8. Em caso de mudança de endereço possíveis avarias no transporte perderão a garantia.
9. Aperte os parafusos periodicamente.

IMPORTANTE: todas não conformidades deverão ser apontadas no momento do recebimento do produto.

Prazo de Garantia:

Será de seis (06) meses a garantia do móvel por defeitos de fabricação, ressalvadas condições normais de uso e as demais condições do presente certificado, contados da data da emissão da nota fiscal.

****O Certificado de garantia só será válido se apresentado juntamente com a nota fiscal.**

P&CArteMobili S/A | Av. Imperatriz Leopoldina, 727
Distrito Industrial | Cep 95320-000 | Nova Prata | RS
Fone (55.54) 3242.1890 | www.pcartemobili.com.br



P&C
ArteMobili

Certificado de Garantia

Criado

Con la intención de garantizar su satisfacción y de acuerdo con nuestro compromiso de calidad, queremos que el Sr, Sra, lean atentamente nuestras instrucciones con el cuidado de su mueble.

1. Protéjalo de la luz directa del sol.
2. Evite colocarlo próximo de estufas o salidas de aire acondicionado.
3. No deje en lugar húmedo y o ambientes con mucho polvo.
4. Evite objetos puntiagudos sobre su superficie.
5. Para la limpieza de este producto, use solamente un paño suave, húmedo con agua y jabón neutro.
6. No use alcohol, detergentes, abrasivos, etc...
7. El montaje tendrá que seguir las instrucciones del manual, de lo contrario llevará a la pérdida de la garantía.
8. En caso de mudanza a otra dirección posibles daño en el transporte perderán la garantía.
9. Aprete los tornillos periódicamente.

IMPORTANTE: todas no conformidades deberán ser anotadas en el momento de recibir el producto.

Plazo de Garantia:

Seis meses (06) la garantía do mueble por defectos de fabricación, salvedad condiciones normales de uso y las demás condiciones del presente certificado, contados a partir de la fecha de emisión de la factura correspondiente.

****El Certificado de garantia solo será válido presentándolo junto con la factura.**

P&CArteMobili S/A Av. Imperatriz Leopoldina, 727
Distrito Industrial Cep 95320-000 Nova Prata RS
Fone (55.54) 3242.1890 www.pcartemobili.com.br

Agora que você já comprou o seu móvel, ele merece ser montado do jeito certo.

Erros de montagem causam mais de **60%** dos danos em móveis.

Por que contratar?

Tranquilidade do **início ao fim** da montagem



PROFISSIONAIS QUALIFICADOS

Especialistas certificados na **MadeiraMadeira Serviços**.



FERRAMENTAS PROFISSIONAIS

que **protegem** seus móveis.



AGENDAMENTO EM 24 HORAS

escolha a data e o turno **ideais para** você.



GARANTIA DE 3 MESES

de cobertura **completa**.

Mais de **1 MILHÃO DE MONTAGENS**
★ com avaliação **4.7** ★

Mariana S., São Paulo

"Chegaram no horário e montaram tudo rapidamente. Serviço incrível!"



Carlos R., Belo Horizonte

"Tentei montar sozinho e foi um desastre. Com a **MadeiraMadeira Serviços** ficou perfeito."



Ana P., Rio de Janeiro

"Agendamento ágil e **montagem pontual e perfeita**. Recomendo demais!"



Agende agora pelo
QR Code

Madeira**Madeira** Serviços · Atendimento em todo o Brasil



Escaneie o QRCode