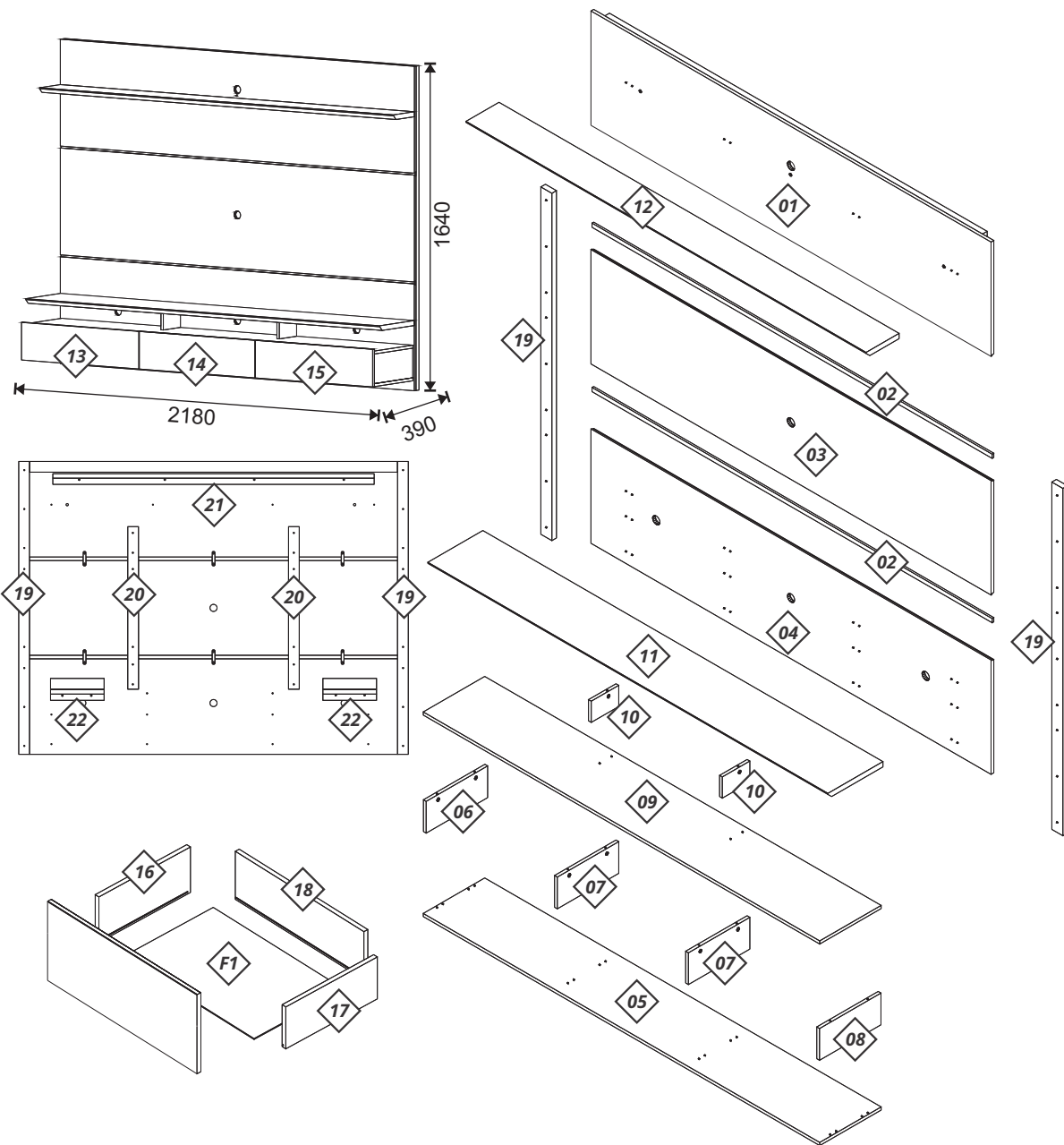




# HOME DECORE 1.8

Para assistência técnica, entre em contato com a loja onde adquiriu este móvel.  
 Para obtener asistencia técnica, pongase en contacto con la tienda donde compró el móvil.  
 For technical assistance, contact the store where you purchased this mobile.

## ESQUEMA DE MONTAGEM / ESQUEMA DE MONTAJE / ASSEMBLY INSTRUCTIONS



## ACESSÓRIOS / ACESORIOS / ACCESSORIES

A - 16x



Girofix Par.

B - 16x



Tambor 15mm

C - 48x



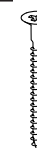
Cavilha Plást. 6x30

D - 08x



Paraf. 6x70 CH

E - 34x



Paraf. 5x45 SB.

F - 32x



Paraf. 4x35 CH

G - 48x



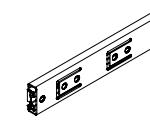
Paraf. 4x14 PN

H - 08x



Buch. 10

I - 03x



Corred. Telesc.

J - 06x



Chapinha 2F.

K - 05x



Passa Fio

L - 02x



Luminária LED

M - 01x



Botão

## IDENTIFICAÇÃO DAS PEÇAS / IDENTIFICACIÓN DELAS PIEZAS / PIECES IDENTIFICATION

PORTUGUÊS	ESPAÑOL	ENGLISH	DIM. (mm)
01- Painel Superior	01- Panel Superior	01- Upper Panel	01- 1820 x 540 x 15
02- Régua Painel	02- Regla Panel	02- Frame Panel	02- 1820 x 20 x 9
03- Painel Central	03- Panel Centro	03- Central Panel	03- 1820 x 540 x 15
04- Painel Inferior	04- Panel Inferior	04- Bottom Panel	04- 1820 x 540 x 15
05- Base Nicho	05- Base Nicho	05- Niche Base	05- 1800 x 335 x 15
06- Lateral Esq. Nicho	06- Lado Izq. Nicho	06- Niche Left Side	06- 335 x 150 x 15
07- Lateral Inter. Nicho	07- Lado Inter. Nicho	07- Niche Inter Side	07- 335 x 150 x 15
08- Lateral Dir. Nicho	08- Lado Der. Nicho	08- Niche Right Side	08- 334 x 150 x 15
09- Tampo Nicho	09- Cubierta Nicho	09- Niche Top	09- 1800 x 335 x 15
10- Lateral Superior Nicho	10- Lado Sup. Nicho	10- Upper Niche Side	10- 150 x 108 x 15
11- Tampo Superior Nicho	11- Cubierta Sup. Nicho	11- Upper Niche Top	11- 1800 x 300 x 25
12- Prateleira Superior	12- Repisa Superior	12- Upper Shelf	12- 1800 x 180 x 25
13- Gaveta Esq.	13- Cajón Izq.	13- Left Drawer	13- 601 x 190 x 15
14- Gaveta Central	14- Cajón Centro	14- Central Drawer	14- 592 x 190 x 15
15- Gaveta Dir.	15- Cajón Der.	15- Right Drawer	15- 601 x 190 x 15
16- Lateral Esq. Gaveta	16- Lado Izq. Cajón	16- Drawer Left Side	16- 300 x 113 x 15
17- Lateral Dir. Gaveta	17- Lado Der. Cajón	17- Drawer Right Side	17- 300 x 113 x 15
18- Contrafundo	18- Trazera Cajón	18- Drawer Back	18- 525 x 113 x 15
19- Régua Lat. Traseira	19- Regla Lado Trazera	19- Side Back Frame	19- 1640 x 60 x 25
20- Régua Interna Traseira	20- Regla Interna Trazera	20- Inner Back Frame	20- 910 x 60 x 25
21- Régua Gancho Sup.	21- Regla Gancho Sup.	21- Upper Hook Frame	21- 1500 x 60 x 15
22- Régua Gancho Inf.	22- Regla Gancho Inf.	22- Bottom Hook Frame	22- 300 x 60 x 25
F1- Fundo Gaveta	F1- Fondo Cajón	F1- Drawer Bottom	F1- 535 x 295 x 3

## CONSERVANDO O SEU MÓVEL / MANTENIENDO SU MOBILIARIO / MAINTAINING YOUR FURNITURE

### LIMPEZA DO MÓVEL / LIMPIANDO SU MOBILIARIO / CLEANING

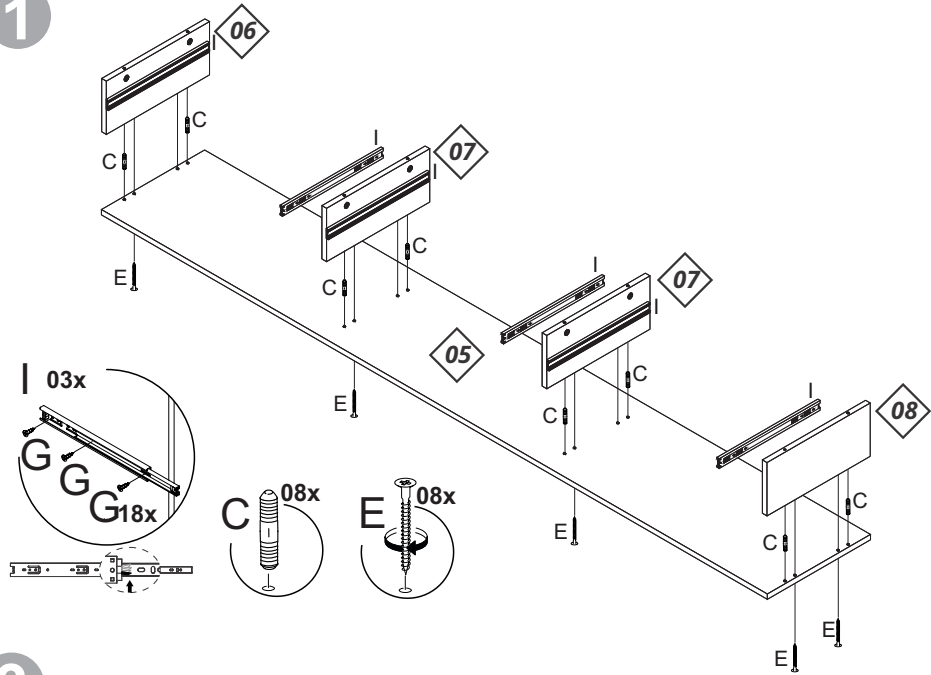
Na remoção da poeira utilizar flanela limpa e levemente umedecida, em seguida flanela seca para remoção da umidade.  
 Para limpiar el polvo utiliza una flanela limpia y humedecida y después una flanela seca para quitar la humedad.  
 To remove dust use a clean flannel slightly moistened and afterwards a dry flannel to remove the humidity.

### RECOMENDAÇÕES DE USO / RECOMENDACIONES DE USO / USE RECOMMENDATIONS

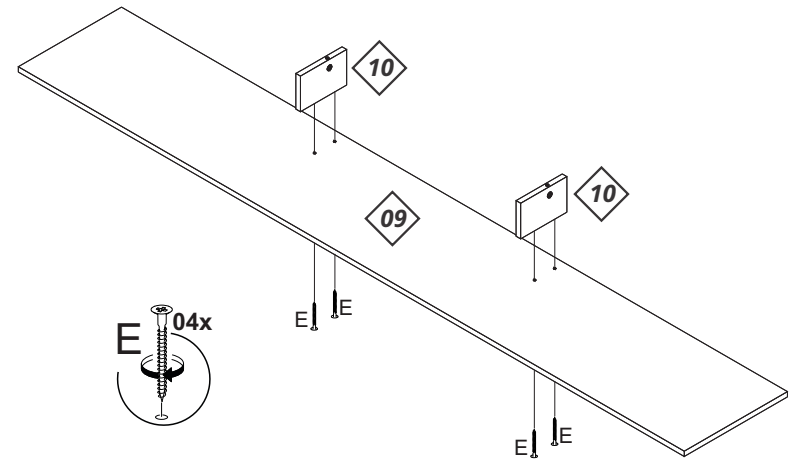
Não expor a luz solar e locais úmidos. Não encostar o móvel na parede para evitar transmissão de umidade.  
 No exponga a la luz solar y lugares húmedos. No apoye el mobiliario en la pared evitar la transmisión de humedad.  
 Do not expose to sun light and humid places. Do not lean the furniture in the wall to avoid humidity transmission.

Não movimentar o móvel com os rodízios travados. Este produto tem 6 meses de garantia contra defeito de fabricação.  
 No mueva su mobiliario con las ruedas cerradas. Este producto tiene garantía de 6 meses contra defecto de fabricación.  
 Do not move your furniture with the wheels locked. This product has 6 months warranty against production defect.

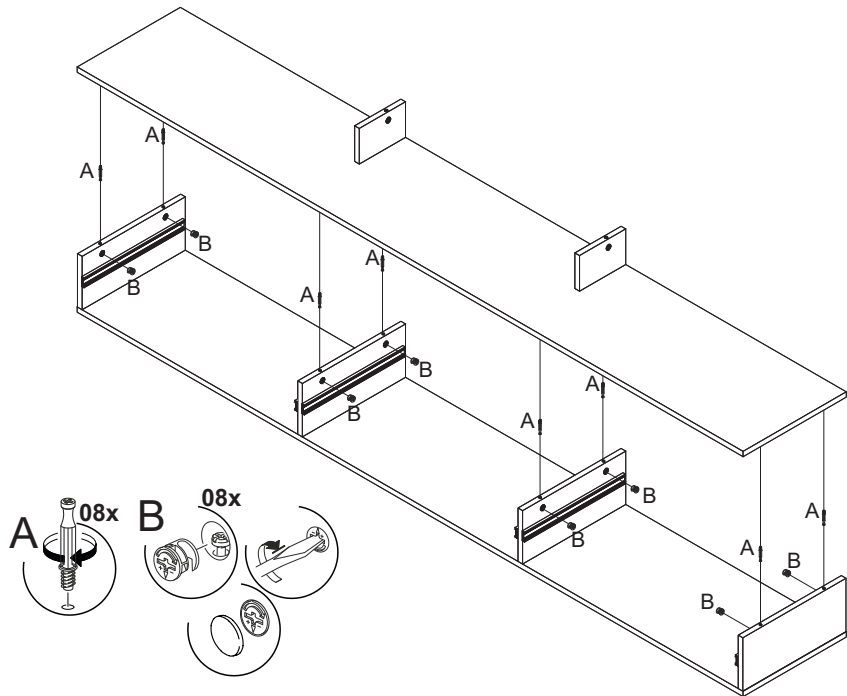
1



2



3



4

