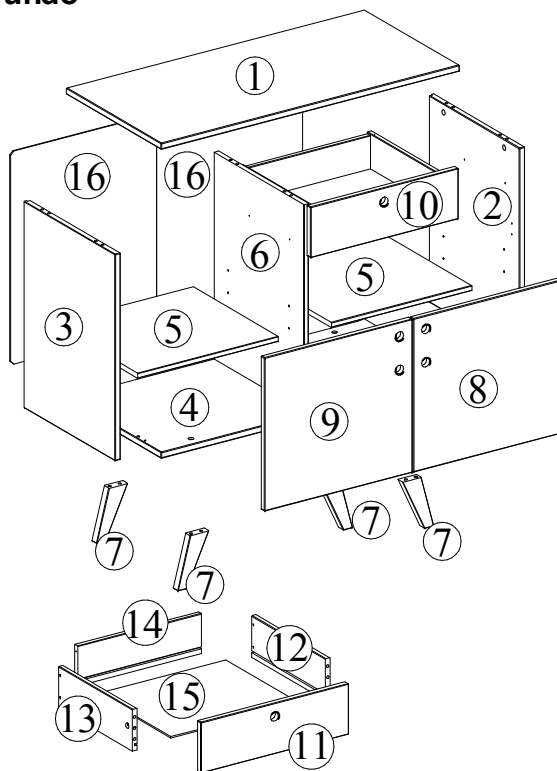


Módulo 2 Portas-2 Gavetas



PARTES DO PRODUTO:

1. Tampo
2. lateral Direita
3. Lateral Esquerda
4. Base
5. Prateleira
6. Divisória
7. Pé
8. Porta direita
9. Porta esquerda
10. Frente gaveta direita
11. Frente gaveta esquerda
12. Lateral direita gaveta
13. Lateral esquerda gaveta
14. Costa Gaveta
15. Fundo Gaveta
16. Fundo



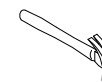
ATENÇÃO:

1. Leia atentamente toda instrução antes de iniciar a montagem.
2. A montagem do produto deverá ser feita em uma superfície limpa e plana. Aconselhamos utilizar a própria embalagem para forrar o chão a fim de não danificar o produto.
3. Reservar área livre para montagem do produto.
4. Evitar batidas e o contato com objetos cortantes.
5. Para a limpeza do produto, utilize um pano levemente umedecido com água, seguido de um pano seco.

VOCÊ PRECISARÁ DE:



1 hora e 45 m.



martelo



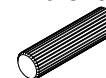
chave philips



Chave de Fenda

FERRAGEM:

A-Cavilha 8x30 (24X)



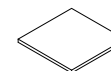
B-Parafuso Estrutural 7x50 (4x)



C-Chave Z (1x)



D-Feltro Adesivo (4x)



E-Tapa Furo (4x)



F-Parafuso 3,5x35 (14x)



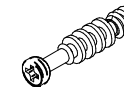
G-Tambor Minifix (10x)



H-Pino fixador (8x)



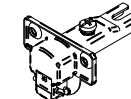
I-Parafuso Minifix (10x)



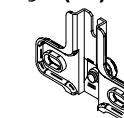
J-Prego (40x)



K-Dobradiça (4x)



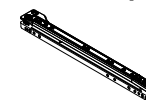
L-Calço (4x)



M-Parafuso 3,5x14 CPA (16x)



N-corrediça Esquerda (2x)



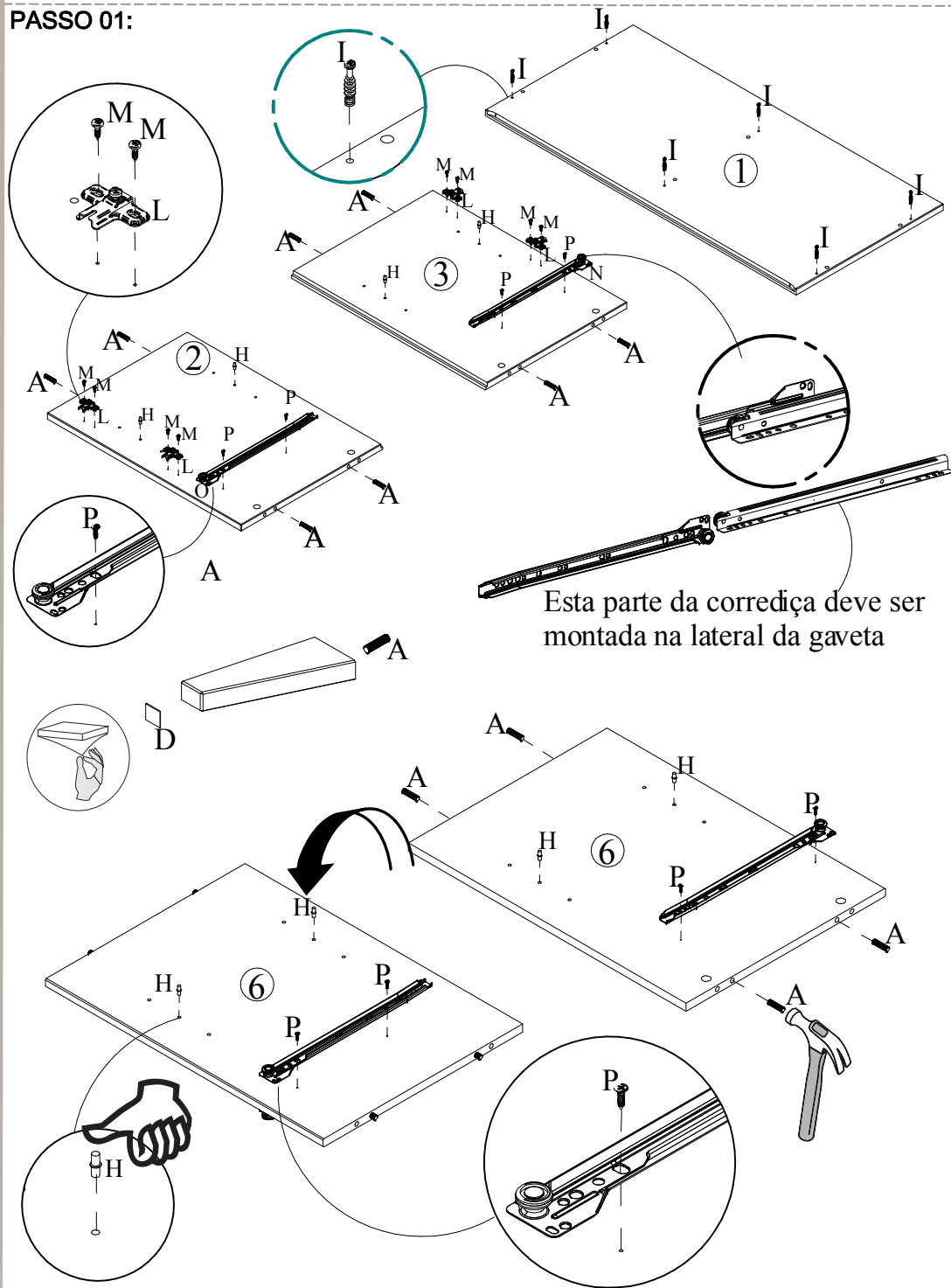
O- Corrediça Direita (2x)



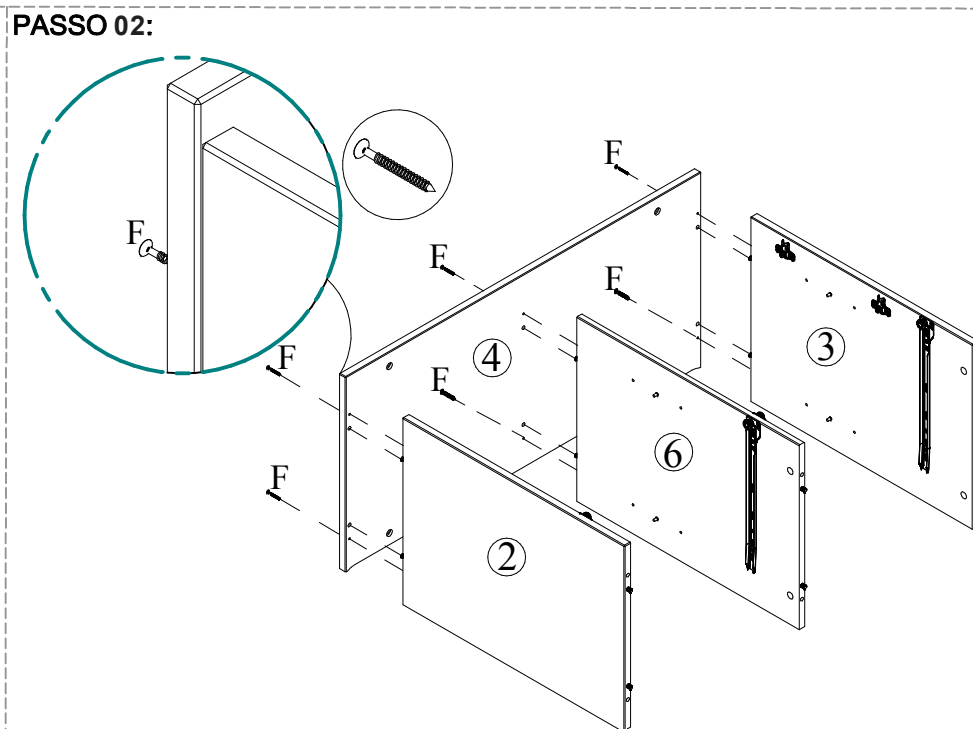
P-Parafuso 3,5x14 CCH (16x)



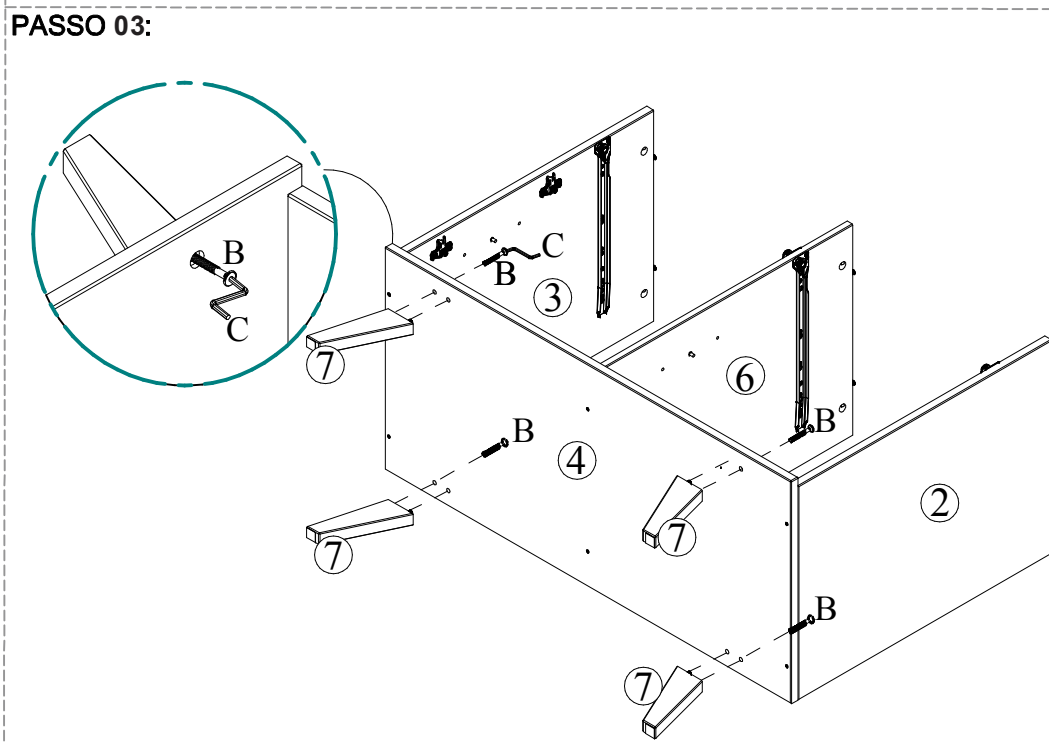
PASSO 01:



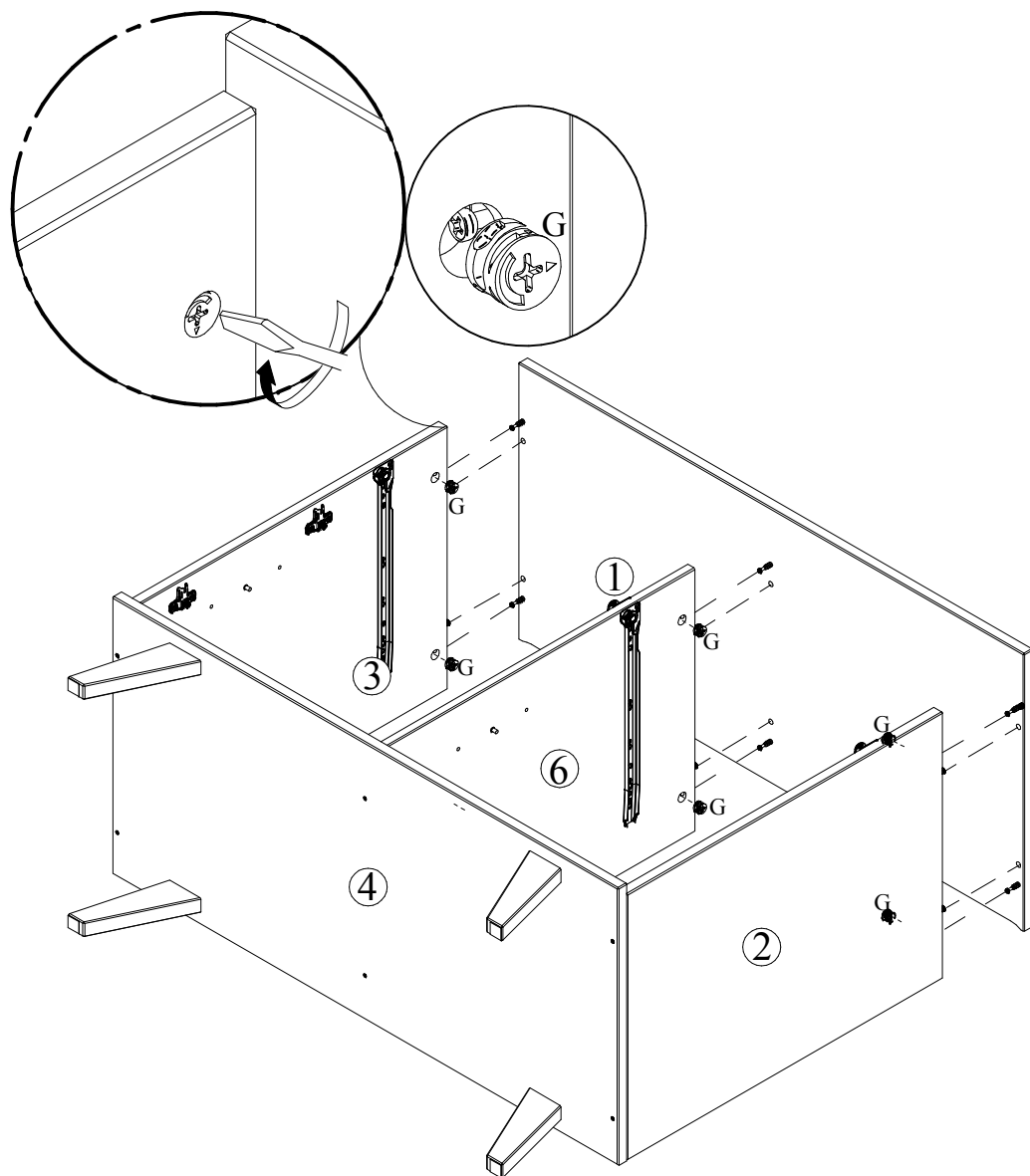
PASSO 02:



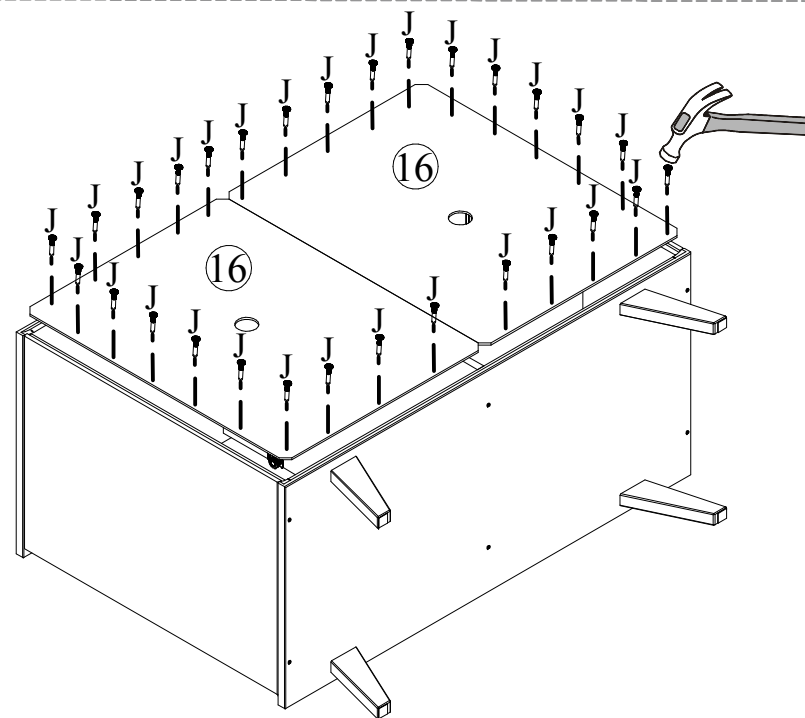
PASSO 03:



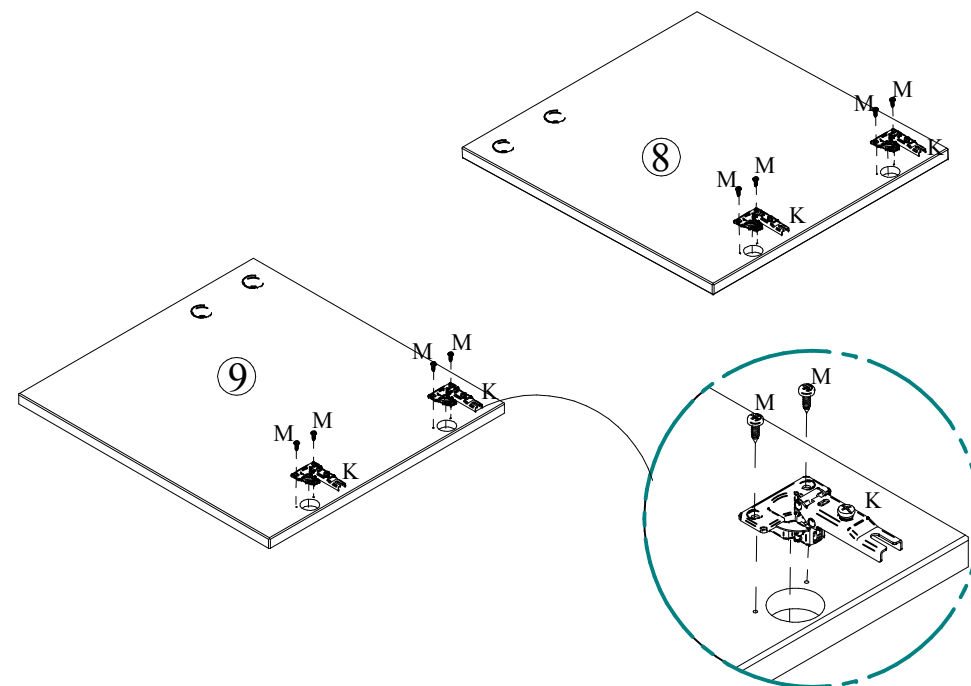
PASSO 04:



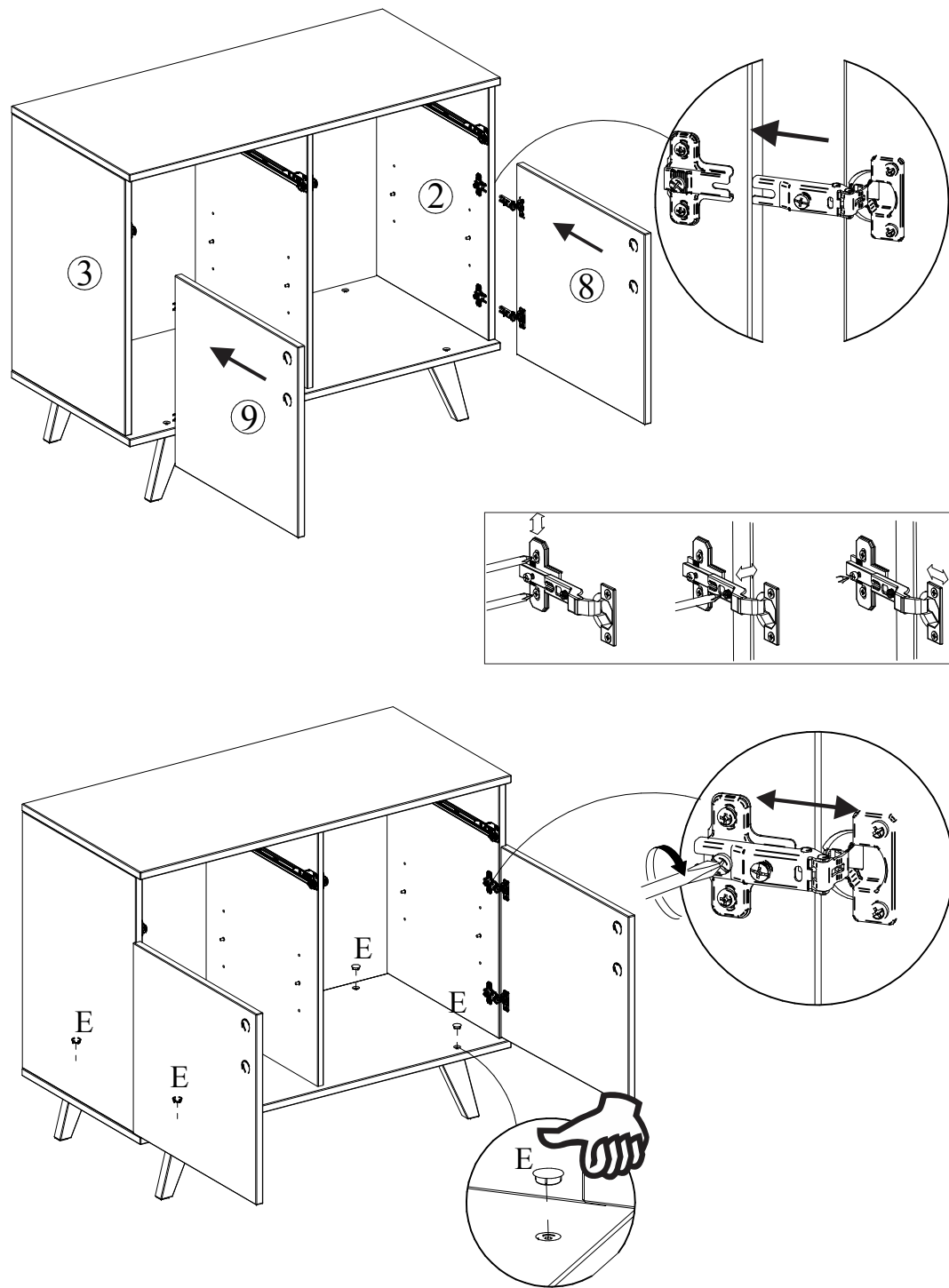
PASSO 05:



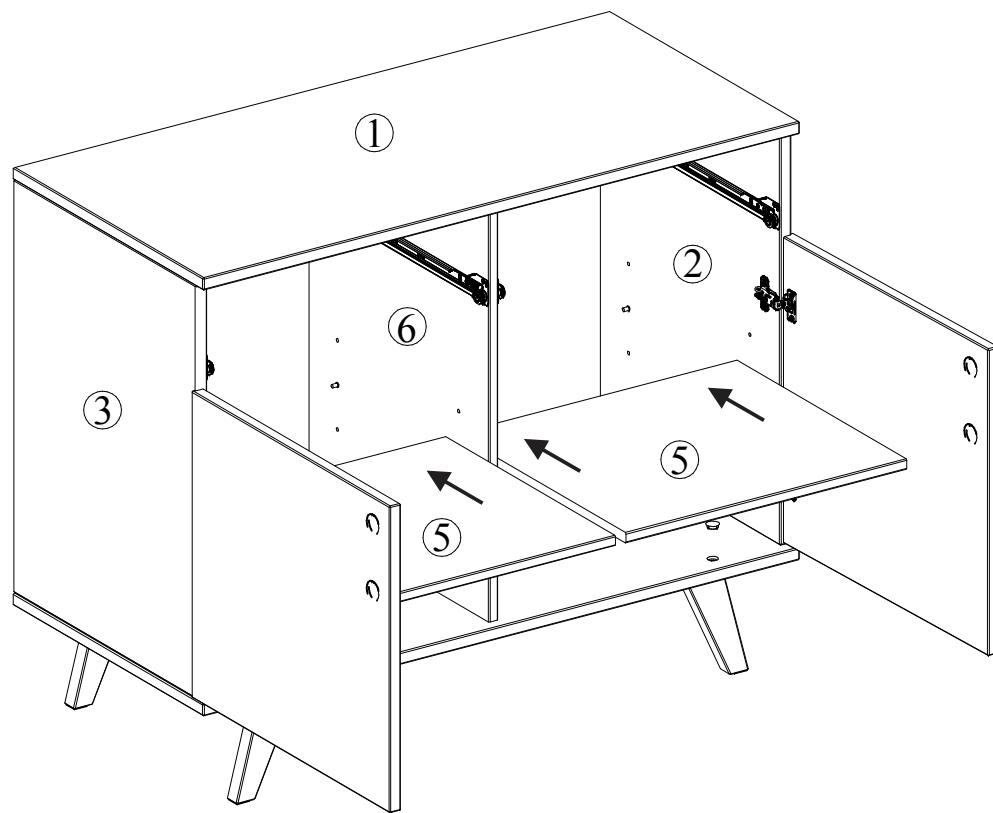
PASSO 06:



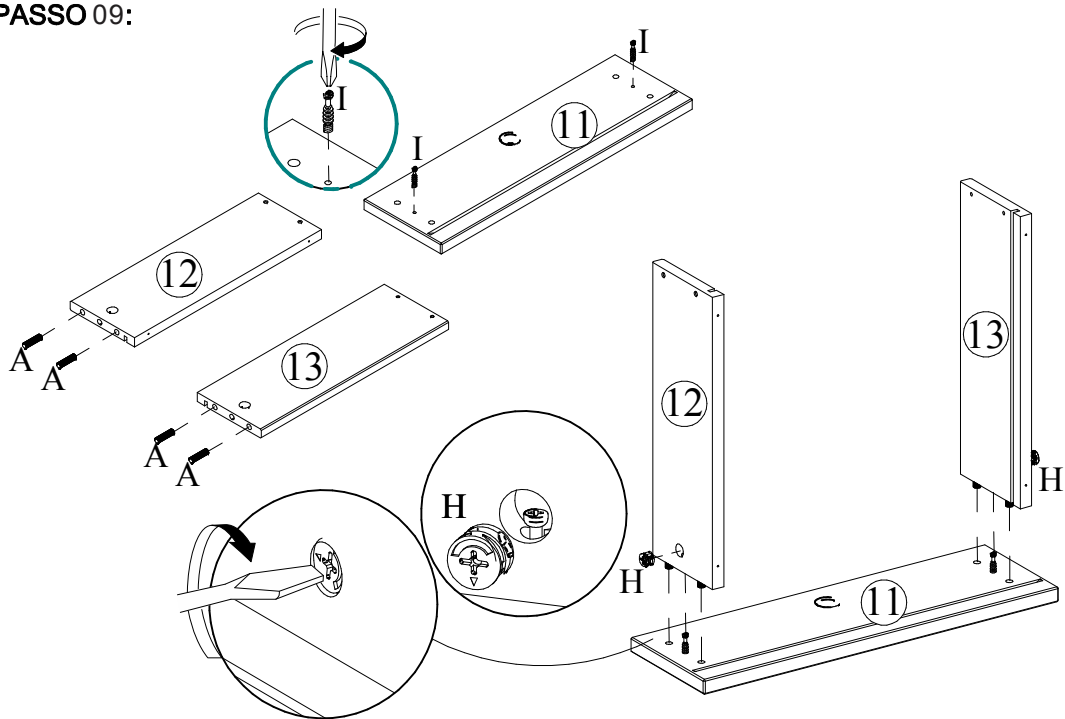
PASSO 07:



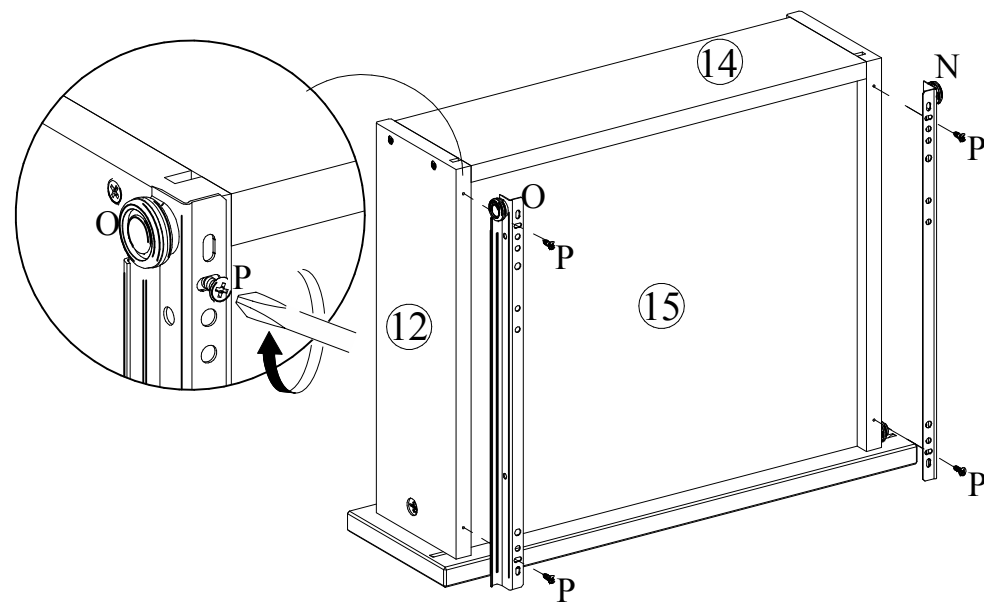
PASSO 08:



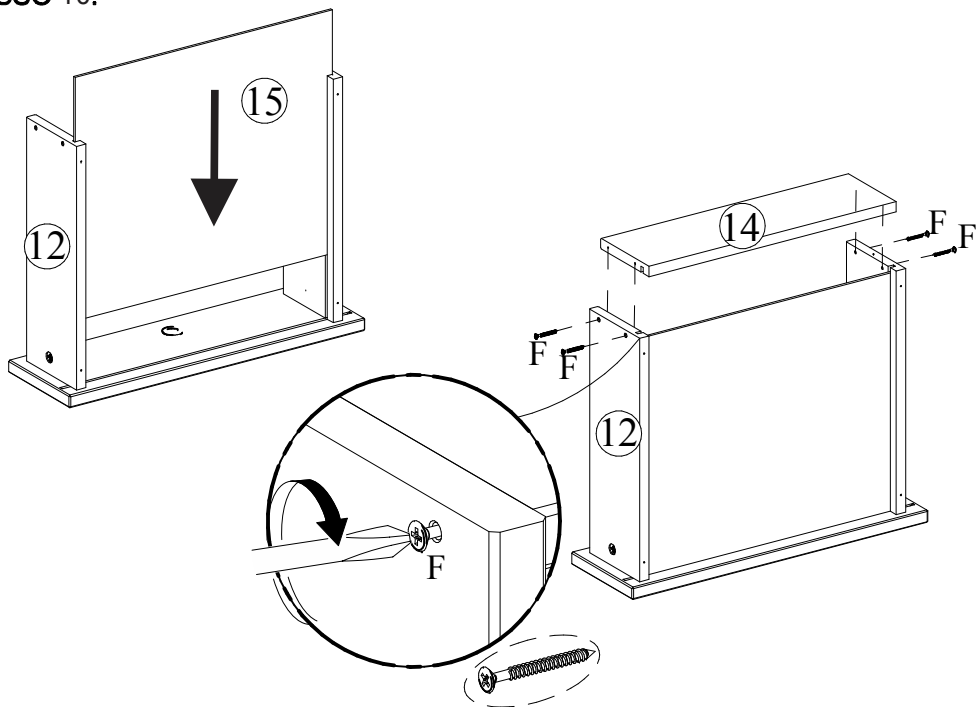
PASSO 09:



PASSO 11:



PASSO 10:



PASSO 12:

