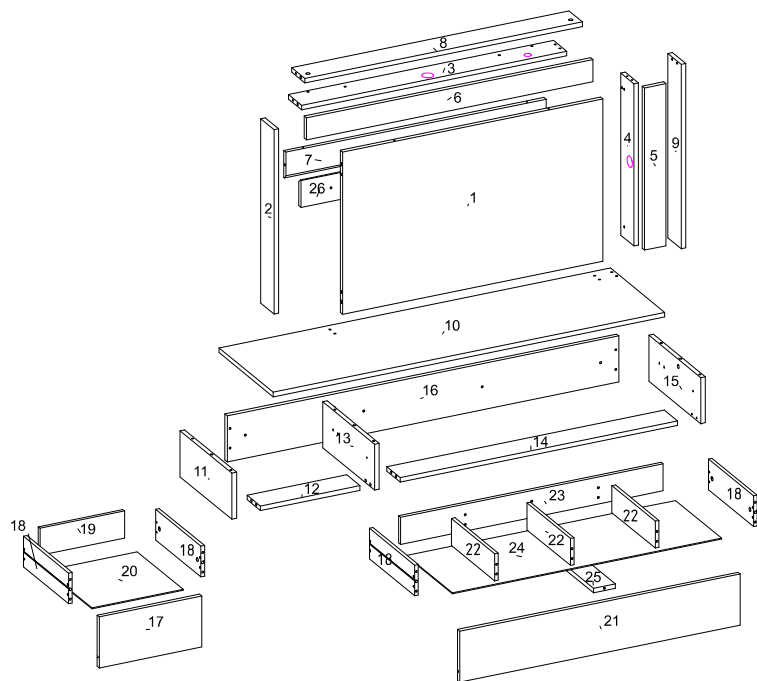


CAMARIM EMOÇÃO



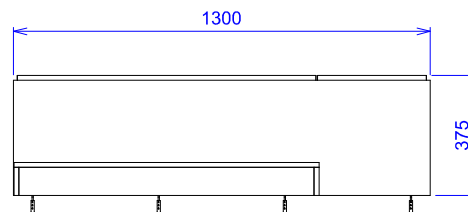
LISTA DE PEÇAS / Pieces List / Lista de Piezas

SEQ.	REF.	DESCRIÇÃO	DESCRIPTION	DESCRIPCIÓN	MAT.PRIMA	COMP.	LARG.	ESP.	QTD.
1	10405	PAINEL	PANEL	PANEL	MDP	864	528	15	1
2	10406	LATERAL SUP ESQ	LEFT UPPER SIDE	LATERAL SUPERIOR IZQUIERDA	MDP	600	88	15	1
3	10407	SUORTE SUPERIOR LUMINARIA	LIGHT SUPPORT SUPPORT	SOPORTE SUPERIOR LUMINARIA	MDP	880	88	15	1
4	10408	SUORTE LATERAL LUMINARIA	LIGHT SIDE SUPPORT	SOPORTE LATERAL LUMINARIA	MDP	528	88	15	1
5	10409	VISTA LATERAL	SIDE VIEW	VISTA LATERAL	MDP	528	72	15	1
6	10410	VISTA	VIEW	VISTA	MDP	951	72	15	1
7	10411	MACHO_FEMEA MAIOR	MALE FEMALE MAJOR	MACHO FEMENINA MAYOR	MDP	864	88	15	1
8	10412	CHAPEU	HAT	HAT	MDP	921	88	15	1
9	10413	LATERAL SUP DIR	UPPER SIDE RIGHT	LATERAL SUPERIOR DERECHA	MDP	600	88	15	1
10	10414	TAMPO	COVER	CUBIERTA	MDP	1300	360	15	1
11	10415	LATERAL ESQ	LEFT SIDE	LATERAL IZQUIERDA	MDP	345	150	15	1
12	10416	TRAVA ESQUERDA	LEFT LATCH	TRAVA IZQUIERDA	MDP	330	88	15	1
13	10417	DIVISAO	DIVISION	DIVISION	MDP	345	150	15	1
14	10418	TRAVA DIREITA	RIGHT LATCH	TRAVA DERECHA	MDP	921	88	15	1
15	10419	LATERAL DIR	RIGHT SIDE	LATERAL DERECHA	MDP	345	150	15	1
16	10420	COSTAS	BACK	VOLVER	MDP	1300	150	15	1
17	10421	FRENTE GAVETA MENOR	DRAWER BACKGROUND	FRENTE CAJÓN	MDP	340	166	15	1
18	10422	LATERAL GAVETA	DRAWER LATERAL	LATERAL GAVETA	MDP	300	100	12	4
19	10423	CONTRA FUNDO MENOR	Against the background	CONTRA FONDO	MDP	281	88	12	1
20	10424	FUNDO GAVETA MENOR	GAVETA BACKGROUND MINOR	FONDO GAVETA MENOR	HDF	303	305	3	1
21	10425	FRENTE GAVETA MAIOR	DRAWER BACKGROUND	FRENTE CAJÓN	MDP	931	166	15	1
22	10426	DIVISOR GAVETA	DIVIDER DRAWER	DIVISOR GAVETA	MDP	288	88	12	3
23	10427	CONTRA FUNDO MAIOR	Against the background	CONTRA FONDO	MDP	872	88	12	1
24	10428	FUNDO GAVETA MAIOR	MAJOR DRAWER BACKGROUND	FONDO GAVETA MAYOR	HDF	894	305	3	1
25	10429	APOIO DE GAVETA	DRAWER SUPPORT	APOYO GAVETA	MDP	300	72	15	1
26	10430	MACHO_FEMEA MENOR	MALE FEMALE MINOR	MACHO FEMENINO MENOR	MDP	764	88	15	1

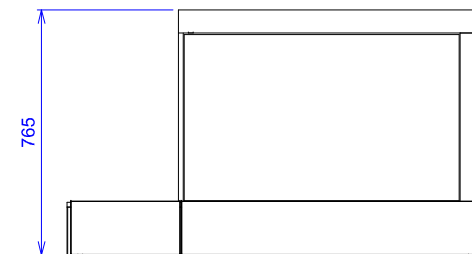
Data de lançamento: 25/07/2018
 Versão:

Data de Atualização: 11/09/2018
 Revisão: -

Vista Superior / Upper View / Vista Superior



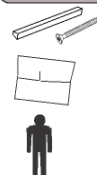
Vista Superior / Upper View / Vista Superior



Dimensão do Produto: (LxPxP) 1300x765x375

INSTRUÇÃO MONTAGEM PRODUTO

Intructions to Assembly / Instrucciones de montaje



Separar as peças e acessórios de maneira organizada
 Separate parts and accessories in way organized
 Separe las piezas y accesorios de manera organizada

Forrar o chão com o papelão das embalagens.
 Cover the floor with the cardboard
 Cubra el suelo con la embalaje de cartón

É necessário 01 pessoa para montar o produto
 It is necessary one person to assembly
 Es necesario una persona para ensamblar

O produto deve ser a montado por um profissional qualificado
 The product must be assembly by a professional
 El producto debe ser ensamblado por un profesional calificado

Ferramentas necessárias
 (não fornecidas)
 Not include tools / No herramientas



CUIDADO PARA CONSERVAÇÃO E LIMPEZA DO MÓVEL

Care to conservation and clean / Cuidados de limpieza



O peso máximo de carga informado refere-se a objetos distribuído de maneira uniforme sobre toda área de contato da peça
 Set maximum weight load refers to objects distributed uniformly over the entire contact area of the workpiece.
 Conjunto de carga máxima de peso se refere a objetos distribuídos uniformemente sobre toda el área de contacto de la pieza de trabajo.

Não molhar o móvel e não expor em lugar úmido
 Do not wet the mobile and do not expose in a wet place
 No moje el producto y no exponer en un lugar húmedo

Não expor o móvel próximo de fontes de calor.
 Do not expose the mobile near heat sources
 no esponga cercano de fuentes de calor

Não usar produtos abrasivos.
 Do not use abrasive products.
 No utilice productos abrasivos.

Limpe com flanela limpa e seca.
 Clean with dry cloth
 Limpieza con un paño limpio y seco

LISTA DE ACESSÓRIOS E FERRAGEM / ACCESSORIES AND HARDWARE / ACCESORIOS Y EQUIPOS

		A PARAFUSO 4.5 X 45 CHATA PHILIPS 20 UNID Screw 4.5 X 45 / Tornillo 4.5 X 45	B PARAFUSO 3.5 X 12 CHATA PHILIPS 28 UNID Screw 3.5 X 12 / Tornillo 3.5 X 12	C PARAFUSO 3 X 12 PH 20 UNID Screw 3.0 X 12 / Tornillo 3.0 X 12
D PARAFUSO 3.5 X 25 PHILIPS 9 UNID Screw 3.5 X 25 / Tornillo 3.5 X 25	E CAVILHA MADEIRA 6 X 30 MM 34 UNID Wood Bolts / Cuchillo de madeira	F PREGO 10X10 27 UNID Nail/ Clavo	G PARAFUSO MINIFIX ZAMAC 16 UNID minifix screw / tornillo minifix	H TAMBOR MINIFIX 20 UNID Minifix Drum / Tambor Minifix
I HASTE DUPLA MINIFIX 02 UNID minifix double rod/ valla doble minifix	J TAPA FURO 24 UNID tap hole/ tapa del agujero	K BUCHA P/ PAREDE 8mm 7 UNID wall socket / casquillo para pared	L PARAFUSO 4.5 X 60 CHATA PHILIPS 7 UNID Screw 4.5 X 60 / Tornillo 4.5 X 60	
M CORREDIÇA TELESÓPICA 300mm 2 UNID telescopic slide/corredera telescópica	N SUPORTE ANGULAR SEM GUIA 14 UNID unguided angled bracket / soporte angular sin guía	M KIT LUMINÁRIA 1 UNID light fixture kit / kit de iluminación		

