

CAMA INFANTIL MILOU- V01 CAM007



Para a montagem do produto você vai precisar de:



- Confira as peças, componentes e se possui as ferramentas necessárias para a montagem.
- Para proteger seu móvel, coloque as peças sobre um tapete.
- Para realizar a montagem, é necessário 2 pessoas. Convide sua família e amigos para montar com você.

LISTA DE FERRAGENS - Cama

REF.	CÓD.	DESCRIÇÃO	ILUSTRAÇÃO	QTD.
A	PAFX.010	Parafuso Estrutural 5x50		30
B	PAFX.004	Parafuso 4X30		10
F	TAFU.001	Tapa Furo 13mm		30
M	CAMD.003	Cavilha 8x40		40
O	PRCC.001	Prego Cabeça Chata		15
P	COLA.001	Sache de cola		01

LISTA DE PEÇAS

Cama

N° PEÇA	CÓD IND	DESCRIÇÃO	QTD	DIMENSÕES (mm)			PESO KG
				COMP	LARG	ESP	
1	RIP	Ripa	10	170	60	12	0.1
2	TRA	Travessa	2	685	60	15	0.5
3	TLP	Pés	1	710	120	15	0.9
4	CAB	Cabeceira	1	710	350	15	2.8
5	TLB	Lateral	2	1560	120	15	2.1
6	TRT	Travessa T	5	710	52	15	0.4
7	TRA	Travessa T	5	638	52	15	0.4
8	BAE	Base	3	1500	200	15	3.3

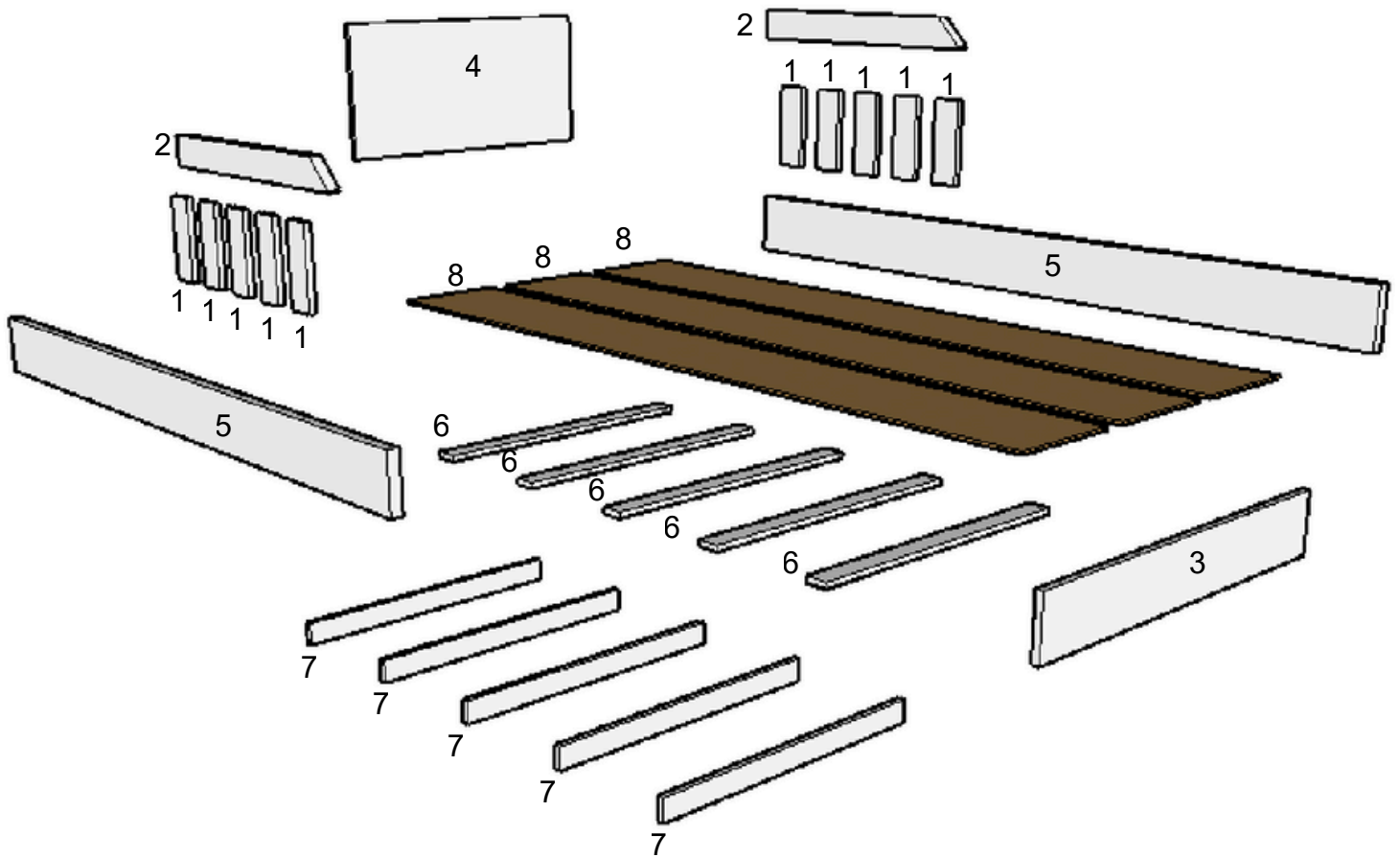
LISTA DE FERRAGENS - Pés de Pinus

CÓD.	DESCRIÇÃO	ILUSTRAÇÃO	QTD.
A	Parafuso 1/4'x90- Allen		04
B	Parafuso 5x50 Flang.		12
F	Porca Plastica 1/4'		04
M	Tapa-furo 15mm		04
O	Chave Zera 4mm		01

LISTA DE PEÇAS

Pés de Pinus

N° PEÇA	DESCRIÇÃO	QTD
1	Pé Esquerdo Frontal (X) Pé Direito Traseiro (X)	2
2	Pé Direito Frontal / Pé esquerdo Traseiro	2
3	Travessa Frontal	1
4	Travessa Traseira	1
5	Travessa Lateral esquerda/direita	2



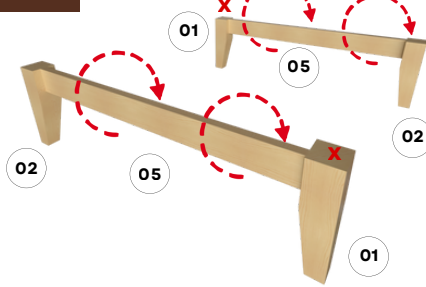
Manual de Montagem - Base Pé de Pinus

1º Passo

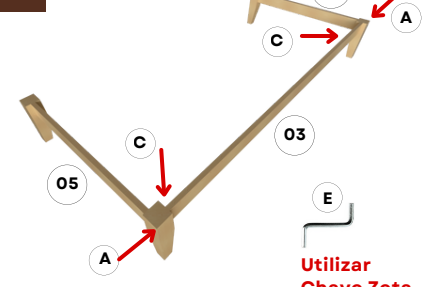


ATENÇÃO!
Montar Conforme a Figura
(marcação com a letra "X")
Pés Nº 01 e topo das travessas laterais.

2º Passo

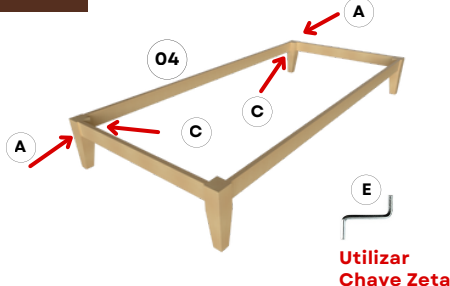


3º Passo



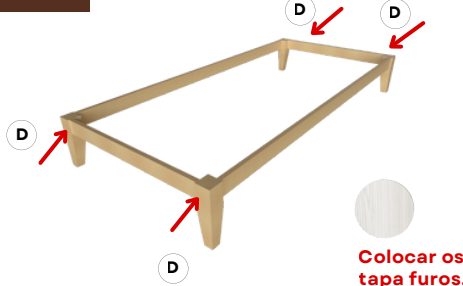
Utilizar
Chave Zeta.

4º Passo



Utilizar
Chave Zeta.

5º Passo



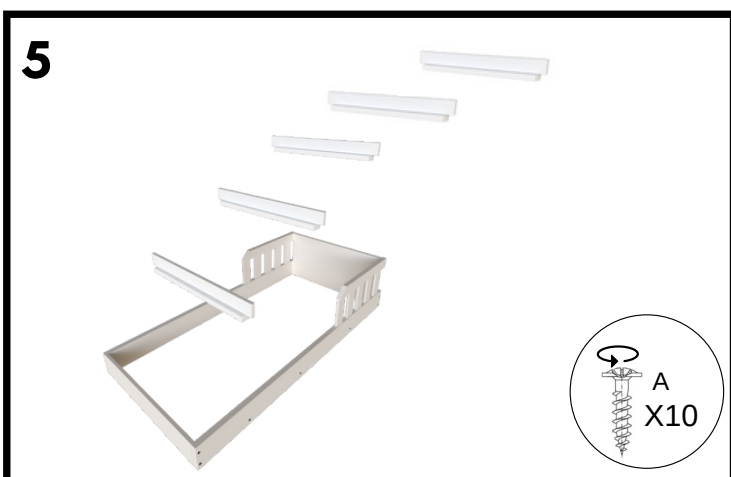
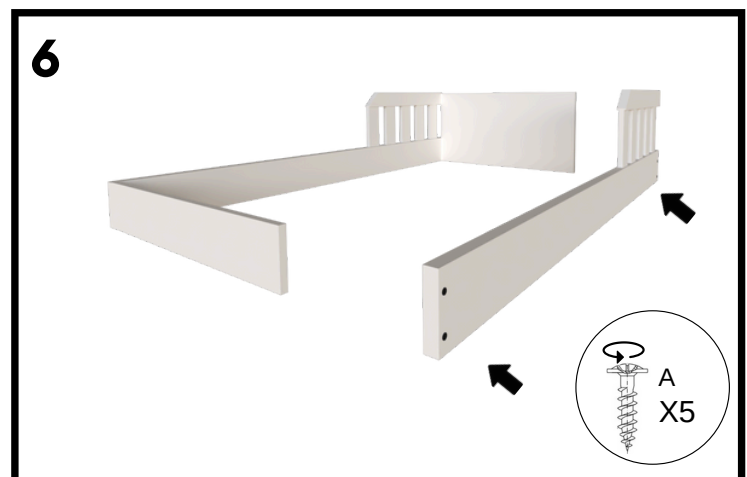
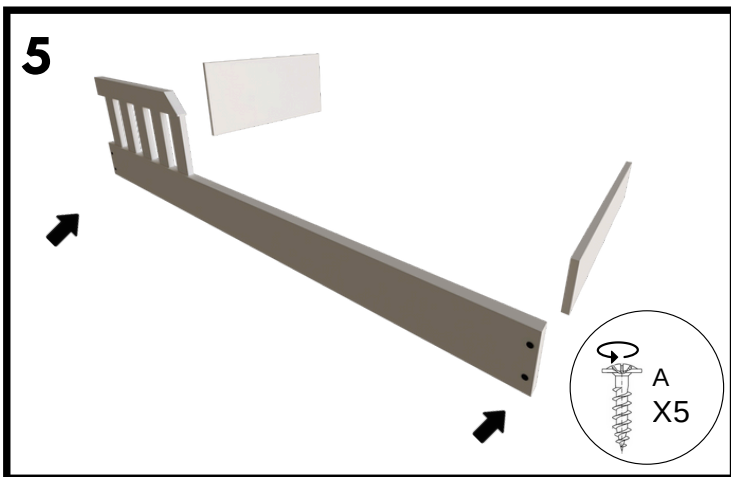
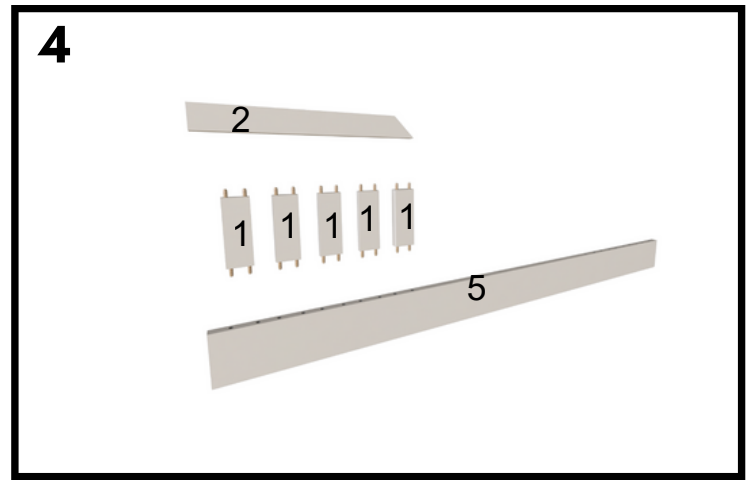
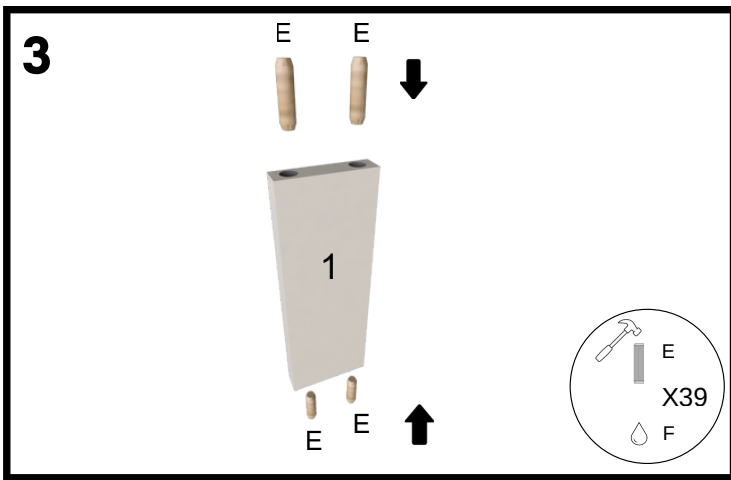
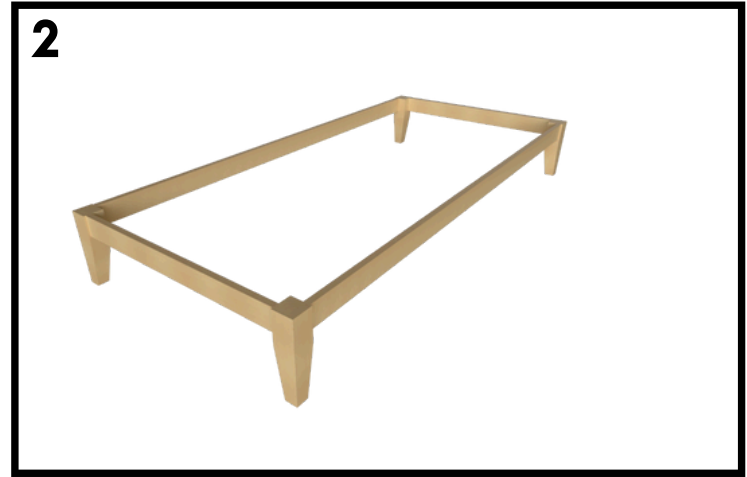
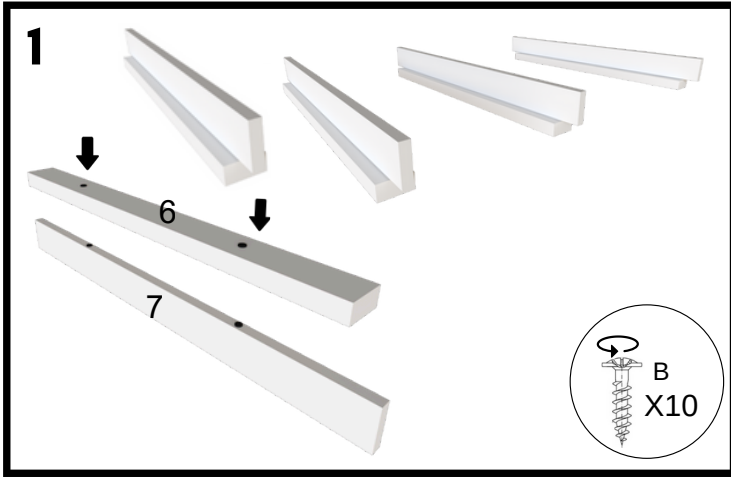
Colocar os
tapa furos.

6º Passo

OBS: Utilizar os Parafusos 5x50mm
para fixar a base na cama



Base Montada



CHECK LIST

CAMA INFANTIL MILOU - V.01

CAM007



FERRAGENS - CAMA

QNT	CÓDIGO	DESCRIÇÃO	CHECK
30	PAFX.010	PARAFUSO ESTRUTURAL 5X50	
10	PAFX.004	PARAFUSO ESTRUTURAL 4X30	
30	TAFU.001	TAPA FURO 13 MM	
40	CAMD.003	CAVILHA 8*40	
15	PRCC.001	PREGO CABEÇA CHATA	
1	COLA.001	SACHE DE COLA BRANCA	

ESTRUTURA

DIMENSÕES (mm)

QNT	DESCRIÇÃO	LARG	PROF	ESP	CHECK
10	RIP (RIPA)	170	60	15	
02	TRA (TRAVESSA)	560	60	15	
01	TLP (PESEIRA)	710	120	15	
01	CAB (CABEDEIRA)	710	350	15	
02	TLB (LATERAL)	1560	120	15	
05	TRT (TRAVESSA T)	710	52	15	
05	TRT (TRAVESSA T)	638	52	15	
03	BAE (BASE)	1506	200	15	

DETALHES

CÓDIGO	CHECK
COR	
LIMPEZA	
QUALIDADE	
MEDIDA	

Envie uma FOTO e ganhe um PRESENTE!

Como Funciona?

DE SEU FEEDBACK SOBRE A NOSSA QUALIDADE!
ADORAMOS OUVIR O QUE NOSSOS CLIENTES
TÊM A DIZER.

EM SEGUIDA, COLETAREMOS SEUS DADOS
PARA O ENVIO DO **PRESENTE**.



(19) 99613-3628

SIGA NOSSAS

Redes Sociais

@BRAMOVBRASILMOVEIS

@BRAMOVBRASIL

@BRAMOVBRASIL

Nossos produtos passam por uma conferência individual para garantir que seu pedido chegue completo. Mas, se notar qualquer problema, entre em contato conosco! Estamos aqui para ajudar.

CONFERIDO COM
CARINHO POR:



A Bramov Brasil Móveis oferece suporte completo aos lojistas que comercializam nossos produtos. Reservamo-nos o direito de realizar modificações técnicas em nossos itens sem aviso prévio. As imagens são ilustrativas. Nossa prioridade é garantir a máxima qualidade em cada produto.

Bramov Brasil Móveis - CNPJ: 18.093.317/0001-85 - Dúvidas: contato@bramov.com.br ou 19 99613-3628