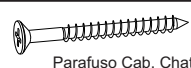

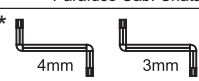
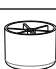

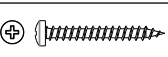
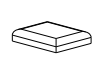



Base FOCCO

Ferragem					
A	 Parafuso Cab. Chata Philips 3,5x35mm	04	E	 Cavilha 6x40mm	04
B	 4mm 3mm Chave Allen	01	F	 Sapata Preta	04
C	 Cantoneira Plástica 18x45mm	04	G	 Parafuso PH CP 5x45mm	04
D	 Silicone	04	H	 Parafuso Cab. Chata Philips 3,5x12mm	16

Ferragem sem Scale. * Obs.: Esta chave não acompanha o kit de ferragens da cadeira, entretanto é enviada juntamente com o kit da base.



Importante!

Somente serão substituídas as peças que apresentem defeitos de fabricação. Para isto é necessário o envio, juntamente com o pedido de assistência, do esquema de montagem indicando a peça a ser substituída. Todas as peças com problemas de assistência técnica substituída deverão ser guardadas para posterior devolução, para isto aguardar a autorização de envio por parte da fábrica.

Dicas de limpeza e conservação:

Para limpeza do móvel, utilize uma flanela seca. Para uma limpeza mais rigorosa, utilize um pano umedecido com água e detergente neutro, fazendo acabamento final com uma flanela seca. Evite produtos com álcool, 'lustra-móveis', óleos de peroba, cera, solvente ou qualquer produto abrasivo. Evite umidade excessiva e que o produto fique exposto prolongadamente à luz solar.

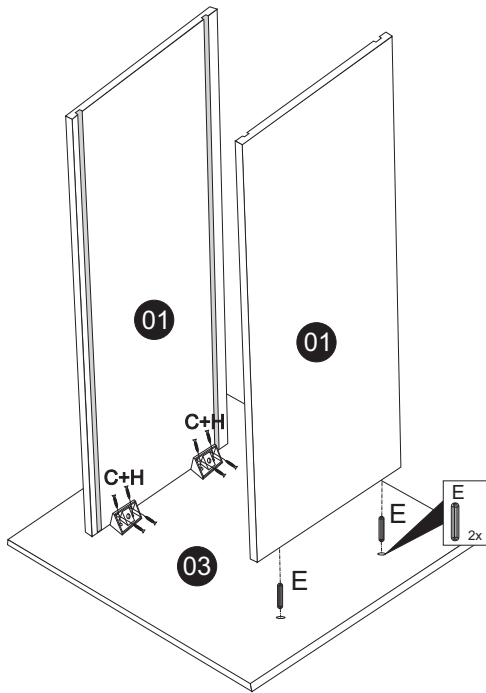


GARANTIA DO PRODUTO

O produto tem garantia de 03 (três) meses a partir da emissão da nota fiscal de compra.

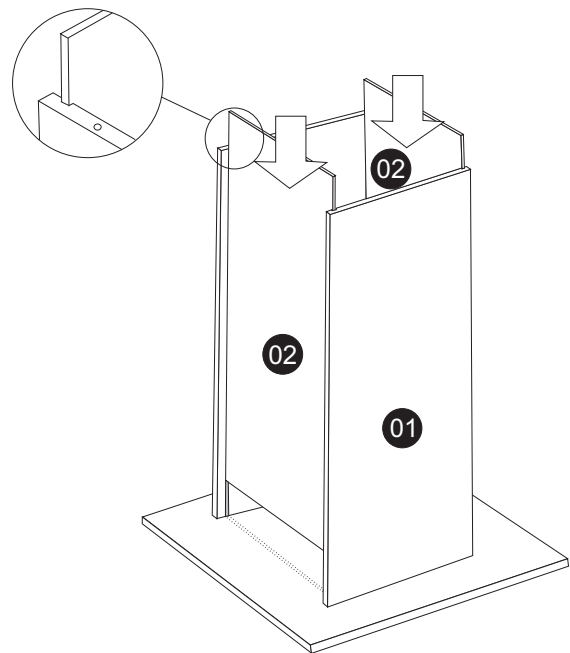
Montagem

- 01** Colocar as cavilhas (E) e unir a peça 01 na peça 03 fixando com as cantoneiras (C) e parafusos (H) conforme desenho abaixo.



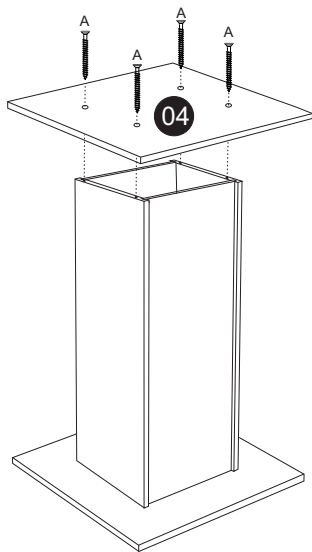
Montagem

- 02** Encaixar as peças 02 no rebaixe das peças 01 e fixá-la na peça 03 com as cantoneiras (C) e com os parafusos (H) conforme desenho abaixo.



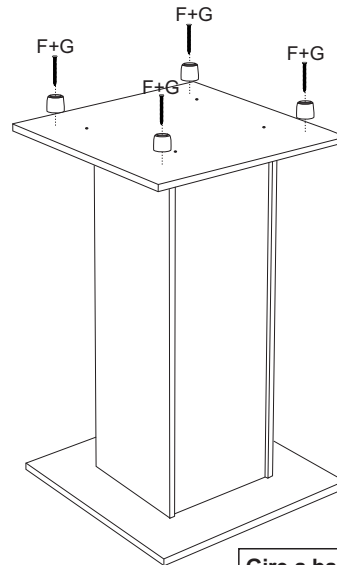
Montagem

- 03** Fixar a base 04 nas laterais 01 com os parafusos (A) conforme desenho abaixo.



Montagem

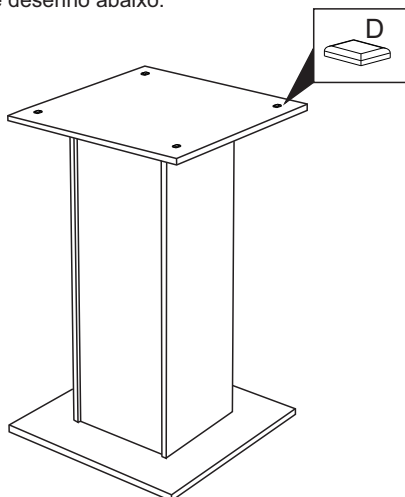
- 04** Fixe as sapatas (F) com parafusos (G) conforme desenho abaixo.



Gire a base e vá para o passo 05

Montagem

- 05** Após ter girado a base aplique os silicones (D) no tampo conforme desenho abaixo.



ASSISTÊNCIA TÉCNICA

Para assistência técnica por favor entrar em contato com nossos atendentes informando o código das peças descritos abaixo.

