

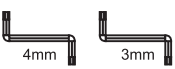

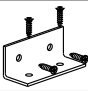
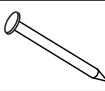





DESCRIÇÕES DE PEÇAS					
Nº	Código	Descrição	Mat. Prima	Dimensão	Qty.
01	635	Lateral	MDP	780x525x15mm	04
02	8702	Tampo Mesa	MDP	1200x600x25mm	02
03	06	Vidro	Temperado	1200x1200x4mm	01

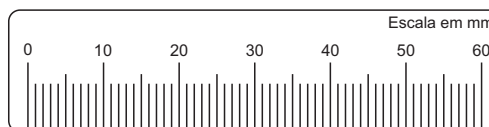
## Mesa CHANEL

### Ferragem

A	 Parafuso Soberbo 5x50mm	12	F	 Tapa Furo 5mm	12
B	 Chave Zetta de Metal 40x40mm	02	G	 Chapa Metal 100x40x2mm	02
C	 Cantoneira de Metal 18x45mm	04	H	 Prego Metal 10x10mm	04
D	 Sapata Plástica Marrom 4x13x13mm	04	I	 Silicone 15mm	08
E	 Parafuso CC PH 3,5x14mm	40			

A Chave Zetta (B) não acompanha o kit ferragem da cadeira, portanto é enviado juntamente com o kit da base.

Ferramentas utilizadas para montagem  
(Não Fornecidas).



Utilize a escala acima para conferir a medida dos parafusos

#### Importante!

Somente serão substituídas as peças que apresentem defeitos de fabricação. Para isto é necessário o envio, juntamente com o pedido de assistência, do esquema de montagem indicando a peça a ser substituída. Todas as peças com problemas de assistência técnica substituída deverão ser guardadas para posterior devolução, para isto aguardar a autorização de envio por parte da fábrica.

#### Dicas de limpeza e conservação:

Para limpeza do móvel, utilize uma flanela seca. Para uma limpeza mais rigorosa, utilize um pano umedecido com água e detergente neutro, fazendo acabamento final com uma flanela seca. Evite produtos com álcool, 'lustra-móveis', óleos de peroba, cera, solvente ou qualquer produto abrasivo. Evite umidade excessiva e que o produto fique exposto prolongadamente à luz solar.

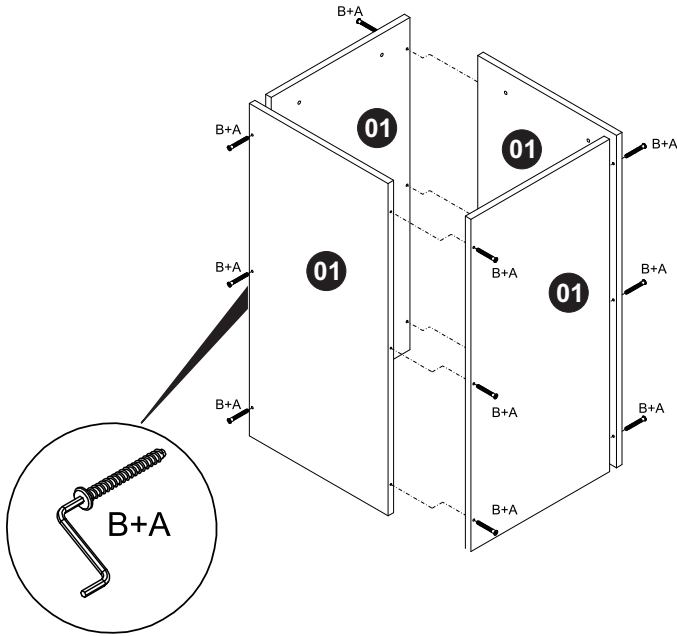


#### GARANTIA DO PRODUTO

A garantia dos produtos fabricados pela Viero Móveis, abrange eventuais defeitos/vícios de fabricação, no prazo estabelecido pelo Código de Defesa do Consumidor, em seu artigo 26,II, o qual prevê a garantia legal de 90 (Noventa) dias.

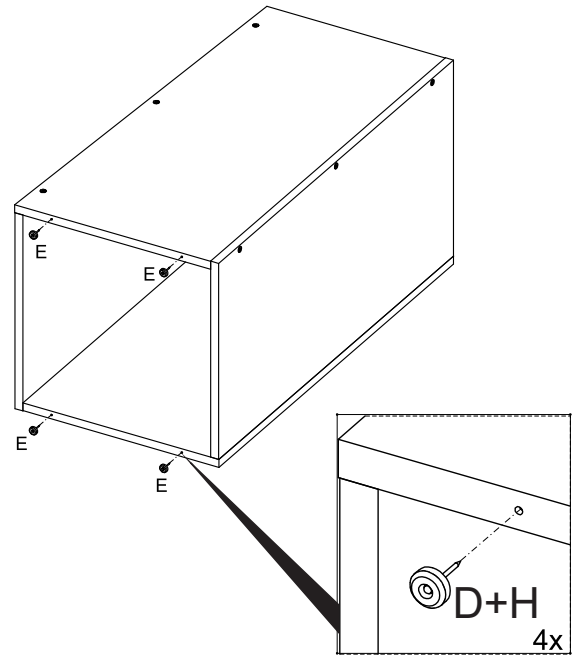
## Montagem

- 1 Montar as laterais conforme o desenho abaixo utilizando os parafusos (A) e a chave Allen (Z).



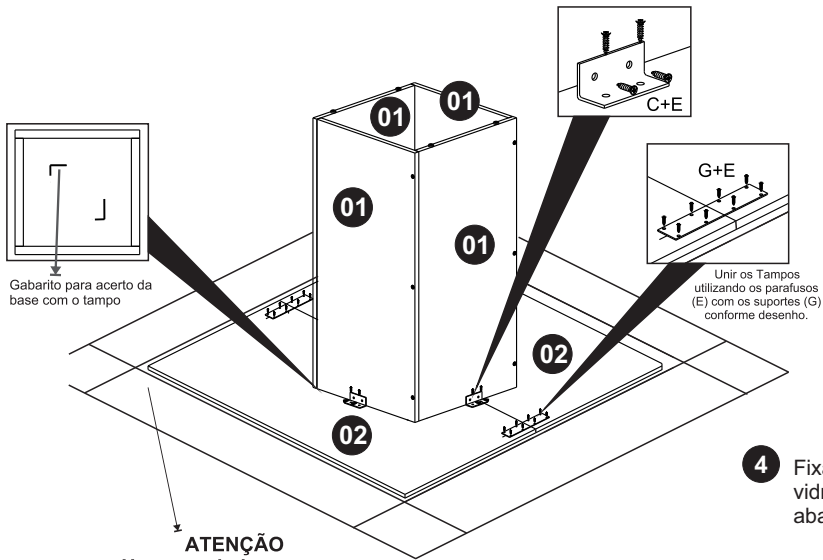
## Montagem

- 2 Fixas as sapatas (E) conforme o desenho utilizando martelo (não fornecido no kit).



## Montagem

- 3 Posicionar a base usando como referência a marca (L) embaixo do tampo e fixá-la com cantoneiras (C) e parafusos (E) conforme desenho abaixo.



**ATENÇÃO**  
Usar a embalagem como forração para montagem

- 4 Fixar os silicones (I) nos tampo de madeira, centralizar o vidro 02 e largar sobre os silicones como mostra o desenho abaixo.

