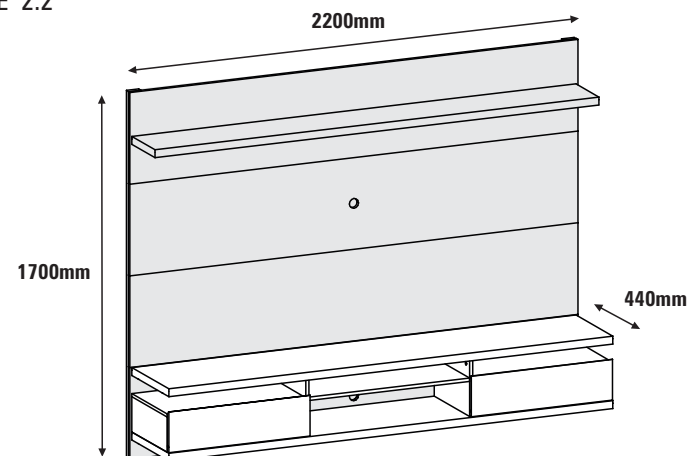


**HOME VERONA 2.2**  
**HOME VERONA 2.2**  
**VERONA HOME 2.2**  
**COD: 011.057**

Pessoas Necessárias  
para Montagem



**ATENÇÃO:**

Antes de iniciar a montagem, leia as dicas abaixo, que julgamos fundamentais para uma boa montagem.

**ATENCIÓN:**

Antes de empezar el montaje, lea las pistas abajo, que juzgamos fundamentales para un buen montaje.

**ATTENTION:**

Before beginning the assembly, read the following tips, which we consider fundamental for good assembly.

**LIMPEZA**

PANO LEVEMENTE UMEDECIDO COM ÁGUA E SEGUIDO DE PANO SECO, NÃO UTILIZAR PRODUTOS QUÍMICOS OU ABRASIVOS.

**LIMPIEZA**

TRAPO LIGERAMENTE EMPAPADO EN AGUA SEGUIDO DE TRAPO SECO, NO UTILIZAR PRODUCTOS QUÍMICOS O ABRASIVOS.

**CLEANING**

WIPE WITH A SLIGHTLY DAMP CLOTH FOLLOWED BY A DRY CLOTH, DO NOT USE CHEMICAL OR ABRASIVE PRODUCTS.

**DICAS / PISTAS / TIPS**

- Utilizar a própria embalagem como tapete, protegendo as peças durante a montagem;
- Observar o local exato da montagem para evitar movimentos desnecessários do móvel;
- Sugerir ao cliente que guarde este manual.

- Usar el propio embalaje con alfombra, protegiendo las piezas durante el montaje;
- Observar el lugar exacto del montaje para evitar movimientos innecesarios del mueble;
- Sugerir al cliente la guarda de este manual.

- Use the package itself as rug to protect the parts during assembly;
- Observe the exact assembly location to avoid unnecessary movements of the furniture;
- Suggest the customer keep this manual.

**Tenha em mãos: / Tenga en manos: / Have in hands:**



404.266.000

**Procedimento para Solicitação de Assistência Técnica**

Em caso de Assistência Técnica, entrar em contato com nosso Representante de Vendas, no ato da montagem do produto e informar o número do lote.

**Procedimento para Solicitud de Asistencia Técnica**

En caso de Asistencia Técnica, contactar a nuestro Representante de Ventas, en el acto del montaje del producto e informar el número de lote.

**How to Proceed if you Need Technical Assistance**

In case you need technical assistance, please contact our Sales Representative at the time of assembly and inform the lot number provided to the side.

**REMONTAGEM**

Retirar todo o peso do móvel caso queira trocá-lo de local. Em alguns casos é recomendado desmontar o móvel, o que deve ser feito por um profissional qualificado.

**DESCRITIVO TÉCNICO**

Produto elaborado em madeira reconstituída MDF e/ou MDP e/ou BP. Acabamento fosco em verniz poliuretano ou poliéster. Fundos e contra-fundos em chapas de fibromadeira e/ou MDF. Ferragens e acessórios de aço zincado, zamack e/ou PVC. Bordos com fita de PVC, papel ou pintados. A empresa se reserva do direito de eventuar modificações de carácter técnico sem prévio aviso.

**REMONTAJE**

Sacar todo el peso del mueble en el caso de que desee cambiarlo de sitio. Em algunos casos, se recomienda que un profesional calificado desmonte el mueble.

**DESCRITIVO TÉCNICO**

Producto elaborado en madera reconstituída MDF y/o MDP y/o BP. Acabado opaco en barniz poliuretano o poliéster. Fondos y traseras en chapas de fibromadera y/o MDF. Herrajes y accesorios de acero zincado, zamack y/o PVC. Bordas con cinta de PVC, papel o pintados. La empresa se reserva el derecho de efectuar cambios de carácter técnico sin previo aviso.

**REASSEMBLY**

Take all of the weight off the furniture if you want to put it in a different place. In a few cases, it is recommended you disassemble the piece of furniture, and this should be done by a qualified professional.

**DESCRITIVO TÉCNICO**

Product made out of reconstituted wood MDF and/or MDP and/or BP. Finishing with shine and/or glaze with polyurethane or polyester varnish. Bottoms and rearends made out of wood fiber plates and/or MDF. Hardware and accessories made out of galvanized steel, zamack and/or PVC. Sides with PVC tape, paper or painted. The company reserves the right to make technical changes without prior notice.

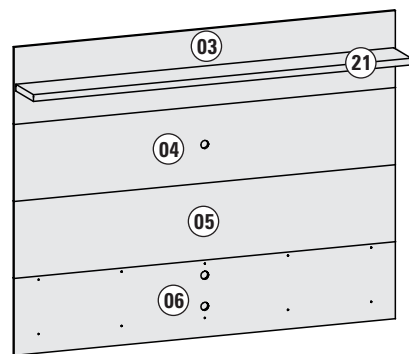
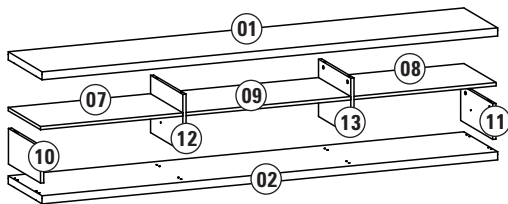
Produzido por / Producido por / Made in

Casa D Indústria de Móveis Ltda.

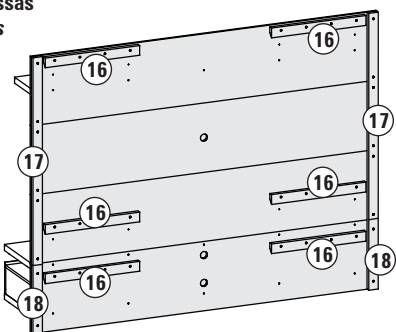
Rua Dr. Emami da Gama Corrêa, 35-00 - Bairro Portal - CEP 15130-000

Mirassol - SP - Brasil - Fone 55 17 3243 8300 - Fax 55 17 3243 8310

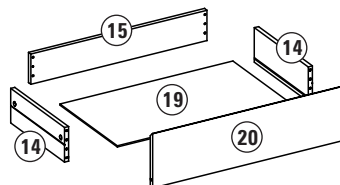
www.casad.com.br



**Travessas**  
**Barras**  
Bar



**Gavetas**  
**Cajones**  
Drawers



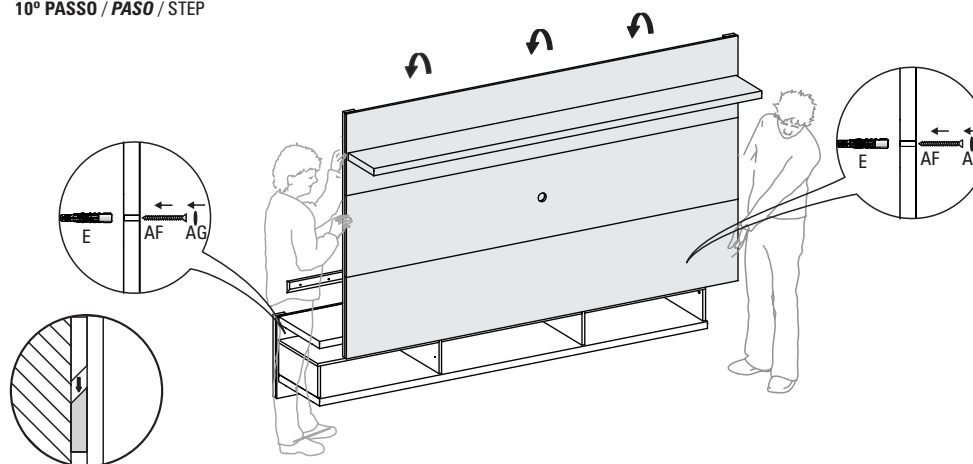
**LEGENDA DE PEÇAS**

LEGENDA DE PEÇAS	MATERIAL	MEDIDAS (mm)	NOCE / OFF WHITE	QUANT.
01 - Tampo	MDP	2200x400x37	147	01
02 - Base	MDP	2200x400x37	140	01
03 - Painel Superior	MDP	2200x425x15	146	01
04 - Painel Central	MDP	2200x425x15	146	01
05 - Painel Inferior	MDP	2200x425x15	146	01
06 - Painel Traseiro Rack	MDP	2200x425x15	140	01
07 - Prateleira Esquerda	MDP	680x382x15	140	01
08 - Prateleira Direita	MDP	680x382x15	140	01
09 - Prateleira Central	MDP	789x382x15	140	01
10 - Lateral Esquerda	MDP	381x163x15	140	01
11 - Lateral Direita	MDP	381x163x15	140	01
12 - Divisória Esquerda	MDP	262x383x15	140	01
13 - Divisória Direita	MDP	262x383x15	140	01
14 - Lateral de Gaveta	MDP	335x120x15	140	04
15 - Traseiro de Gaveta	MDP	640x105x15	140	02
16 - Travessa Chanfrada	MDF	584x60x25	-	12
17 - Travessa Lateral Painel	MDF	1274x60x25	140	02
18 - Travessa Lateral Rack	MDF	424x60x25	140	02
19 - Fundo de Gaveta	MDF	628x358x3	140	02
20 - Frente de Gaveta	MDF	693x188x15	140	02
21 - Prateleira Superior	MDF	2180x200x37	146	01

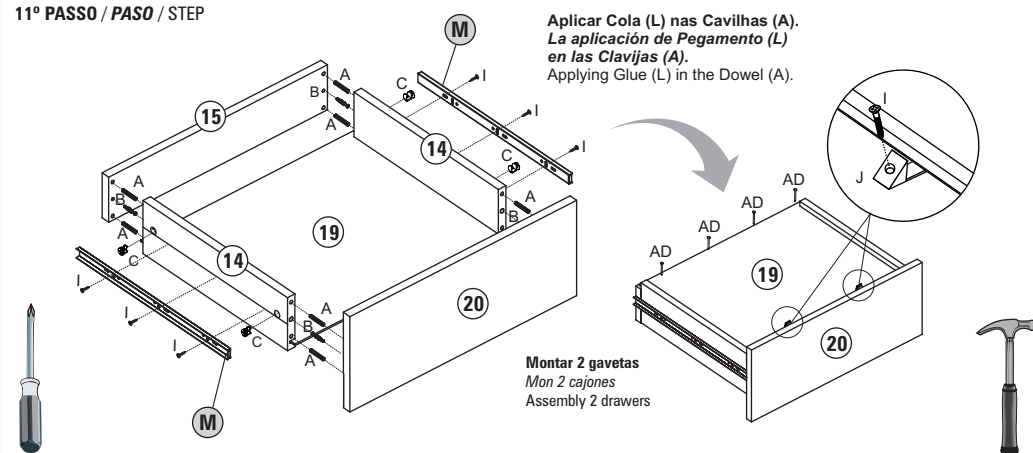
140 - OFFWHITE

146 - NOCE

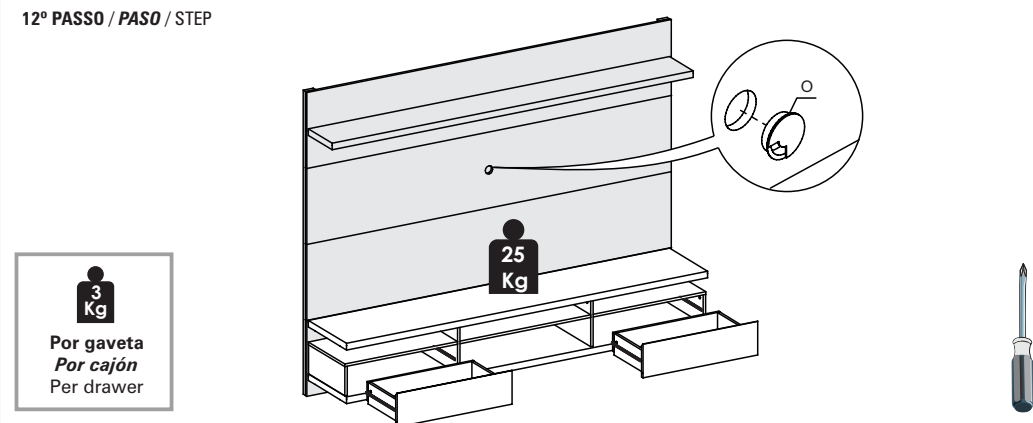
10º PASSO / PASO / STEP



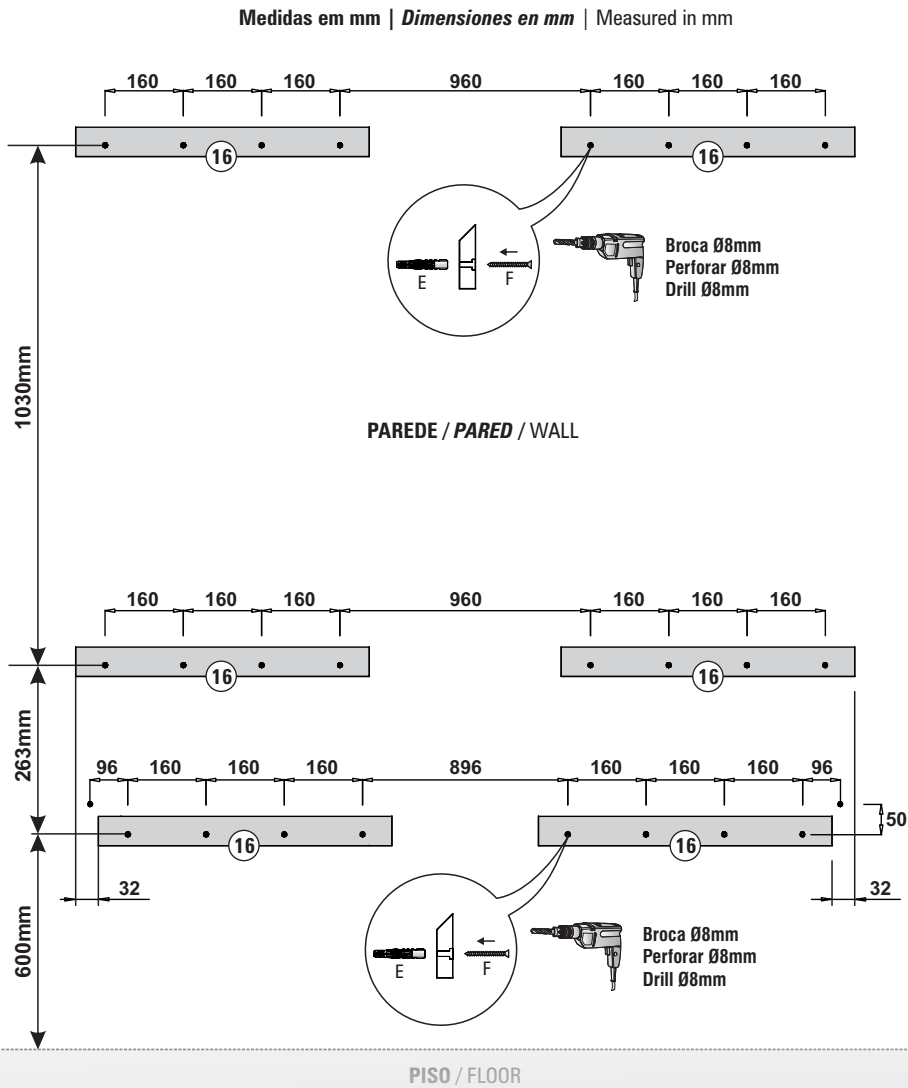
11º PASSO / PASO / STEP



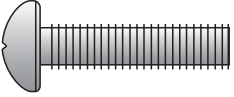
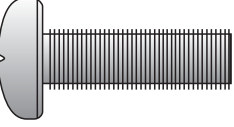




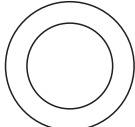
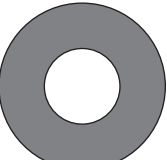

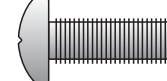
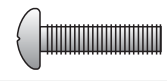
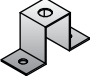
12º PASSO / PASO / STEP



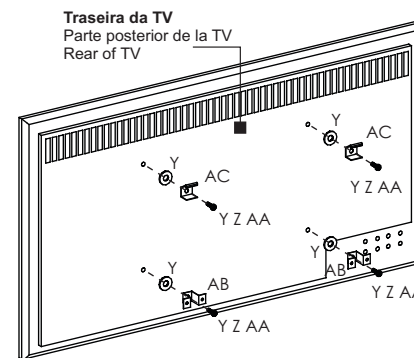
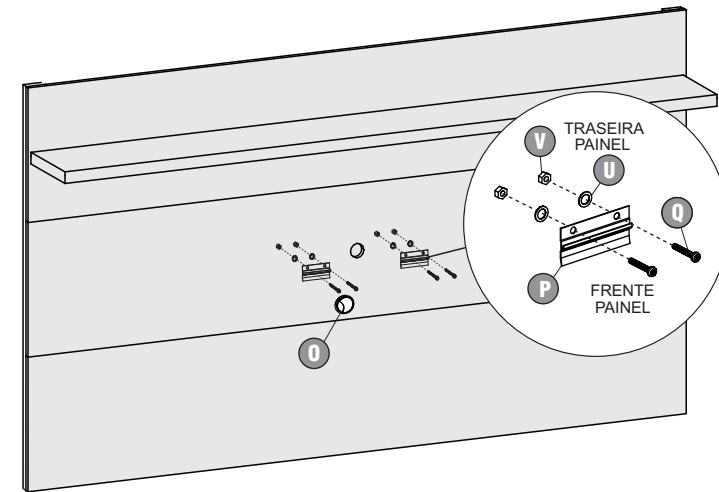
4- MONTAGEM DAS TRAVESSAS NA PAREDE.  
MONTAJE DE LOS TRAVIESAS EN LA PARED.  
ASSEMBLY OF THE TRANSFERS ON THE WALL.



<b>A</b>		CAVILHA Ø6x30mm CLAVIJA Ø6x30mm Ø6x30mm DOWEL	28 PEÇAS / PIEZAS / PEACES
<b>B</b>		PARAFUSO MINI Ø6.3x11mm TORNILLO MINI Ø6.3x11mm Ø6.3x11mm MINIFIX SET	16 PEÇAS / PIEZAS / PEACES
<b>C</b>		TAMBOR MINIFIX Ø15x12mm TAMBOR MINIFIX Ø15x12mm MINIFIX BARREL Ø15x12mm	24 PEÇAS / PIEZAS / PEACES
<b>D</b>		CHAPA DE UNIÃO 70X50 UNION PLACA 70X50mm 70x50mm PLATE UNION	08 PEÇAS / PIEZAS / PEACES
<b>E</b>		BUCHA Ø8x50mm SOPORTE Ø8x50mm Ø8x50mm SUPPORT SET	26 PEÇAS / PIEZAS / PEACES
<b>F</b>		PARAFUSO Ø5x80mm TORNILLO Ø5x80mm Ø5x80mm BOLT	32 PEÇAS / PIEZAS / PEACES
<b>G</b>		PARAFUSO Ø4.5x35mm TORNILLO Ø4.5x35mm Ø4.5x35mm BOLT	47 PEÇAS / PIEZAS / PEACES
<b>H</b>		PARAFUSO Ø5x50mm TORNILLO Ø5x50mm Ø5x50mm BOLT	19 PEÇAS / PIEZAS / PEACES
<b>I</b>		PARAFUSO Ø4x14mm TORNILLO Ø4x14mm Ø4x14mm BOLT	60 PEÇAS / PIEZAS / PEACES
<b>J</b>		FIXADOR DE FUNDO FIJADOR DEL FONDO BACK PANEL FIX	04 PEÇAS / PIEZAS / PEACES
<b>K</b>		KIT 2 LUMINÁRIAS LED KIT 2 LUMINARIAS LED SET 2 LEDES	01 PEÇA / PIEZA / PEACE
<b>L</b>		COLA 40x27x15mm PEGAMENTO 40x27x15mm 40x27x15mm GLUE	06 PEÇAS / PIEZAS / PEACES
<b>M</b>		CORREDIÇA 300x34x13mm RIEL CORREDIZO 300x34x13 300x34x13mm SLIDING	02 PARES / PIEZA / PEACE
<b>N</b>		TAMPA ADESIVA Ø18mm TAPA ADHESIVA Ø18mm Ø18mm COVER	04 PEÇAS / PIEZA / PEACE
<b>O</b>		PASSA-FIO CINZA Ø45mm PASSA CABLE GRIS Ø45mm Ø45mm PASS WIRE GRAY	01 PEÇA / PIEZA / PEACE
<b>P</b>		SUPORTE TV 100x57x11mm SOPORTE TV 100x57x11mm 100x57x11mm SUPPORT TV	02 PEÇAS / PIEZAS / PEACES

Q		PARAFUSO M6x25mm TORNILLO M6x25mm M6x25mm BOLT	08 PEÇAS/ PIEZAS / PEACES
R		PARAFUSO M8x25mm TORNILLO M8x25mm M8x25mm BOLT	04 PEÇAS/ PIEZAS / PEACES
S		PARAFUSO M4x20mm TORNILLO M4x20mm M4x20mm BOLT	04 PEÇAS/ PIEZAS / PEACES
T		ARRUELA M6 ARANDELA M6 M6 WASHER	04 PEÇAS/ PIEZAS / PEACES
U		ARRUELA 1/4 ARANDELA 1/4 1/4 WASHER	08 PEÇAS/ PIEZAS / PEACES
V		PORCA M6 TUERCA M6 M6 SOW	04 PEÇAS/ PIEZAS / PEACES
X		ARRUELA M8 Ø17mm ARANDELA M8 Ø17mm M8 Ø17mm WASHER	04 PEÇAS/ PIEZAS / PEACES
Y		ARRUELA PLÁST. Ø22mm ARANDELA Ø22mm Ø22mm WASHER	04 PEÇAS/ PIEZAS / PEACES
W		PARAFUSO M5 0.8x16mm TORNILLO M5 0.8x16mm M5 0.8x16mm BOLT	04 PEÇAS/ PIEZAS / PEACES
Z		PARAFUSO M6 1x16mm TORNILLO M6 1x16mm M6 1x16mm BOLT	04 PEÇAS/ PIEZAS / PEACES
AA		PARAFUSO M4 0.7x16mm TORNILLO M4 0.7x16mm M4 0.7x16mm BOLT	04 PEÇAS/ PIEZAS / PEACES
AB		SUPORTE TV 54x30x25mm SOPORTE TV 54x30x25mm 54x30x25mm SUPPORT TV	02 PEÇAS/ PIEZAS / PEACES

3- MONTAGEM SUPORTE TV.  
MONTAJE SOPORTE TV.  
SUPPORT TV ASSEMBLY.



ATENÇÃO!  
¡ATENCIÓN!  
ATTENTION

Supporta televisor até 60° (aprox. 1,40x0,85m - 25Kg)  
Soporta TV de hasta 60° (aprox. 1,40x0,85m - 25Kg)  
Supports TV up to 60° (about 1,40x0,85m - 25Kg)

**Sr. Cliente**

Fixe os dois suportes (AC) nos furos superiores da parte traseira da TV e os espaçadores (AB) nos furos inferiores. Poderão ser utilizados um dos parafusos de acordo como o modelo de sua TV:

- parafuso M6x16mm (Z).
- parafuso M5x16mm (W).
- parafuso M4x16mm (AA) é necessário o uso de arruelas (U).

Em seguida pendurar a TV no painel, encaixando o suporte (AC) já fixado no televisor no suporte (P) já fixado no painel (12).

**Sr. Cliente**

Fije los dos soportes (AC) en los orificios superiores de la parte posterior del televisor y espaciadores (AB) en los orificios inferiores. Se puede utilizar uno de los tornillos de acuerdo con el modelo de su televisor:

- Tornillo M6x16mm (Z).
- Tornillo M5x16mm (W).
- Tornillo M4x16mm (AA) es necesario utilizar arandelas (U).

A continuación, colgar el televisor de pantalla, ajustar el soporte (AC) ya fijado en el televisor en el soporte (P) panel ya fijada (12).

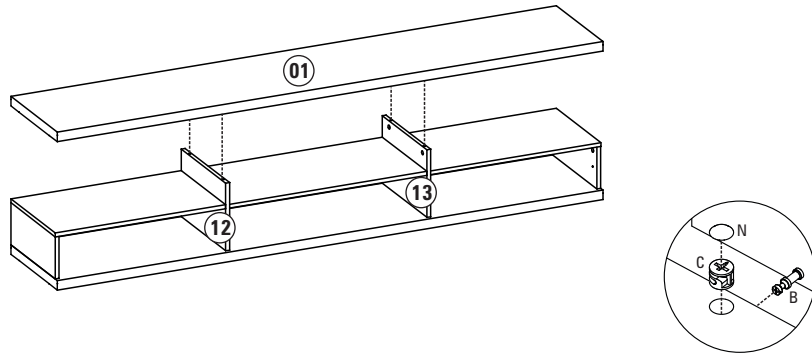
**Mr. Customer**

Attach the two brackets (AC) in the upper holes of the back of the TV and spacers (AB) in the lower holes. Can be used one of the bolts according to the model of your TV:

- Screw M8x16mm (Z).
- Screw M5x16mm (W).
- Screw M4x16mm (AA) is necessary to use washers (U).

Then hang the TV panel, fitting the bracket (AC) already fixed on the TV on the bracket (P) already fixed panel (12).

7º PASSO / PASO / STEP

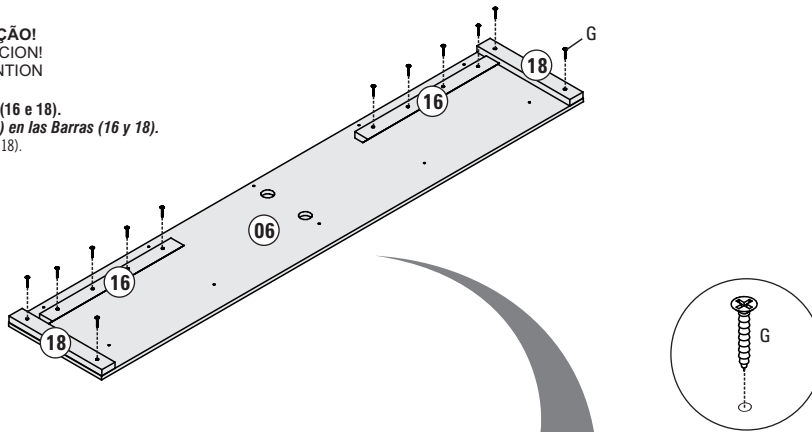


8º PASSO / PASO / STEP

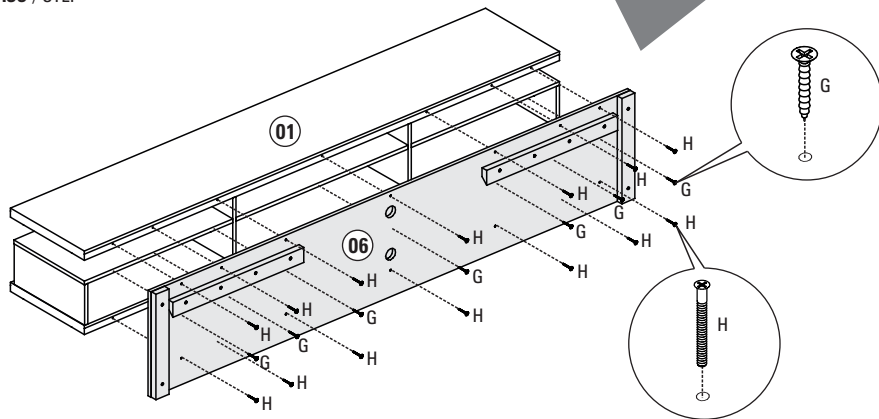


ATENÇÃO!  
¡ATENCIÓN!  
ATTENTION

Aplicar Cola (L) nas Travessas (16 e 18).  
La aplicación de Pegamento (L) en las Barras (16 y 18).  
Applying Glue (L) in the Bars (16 and 18).

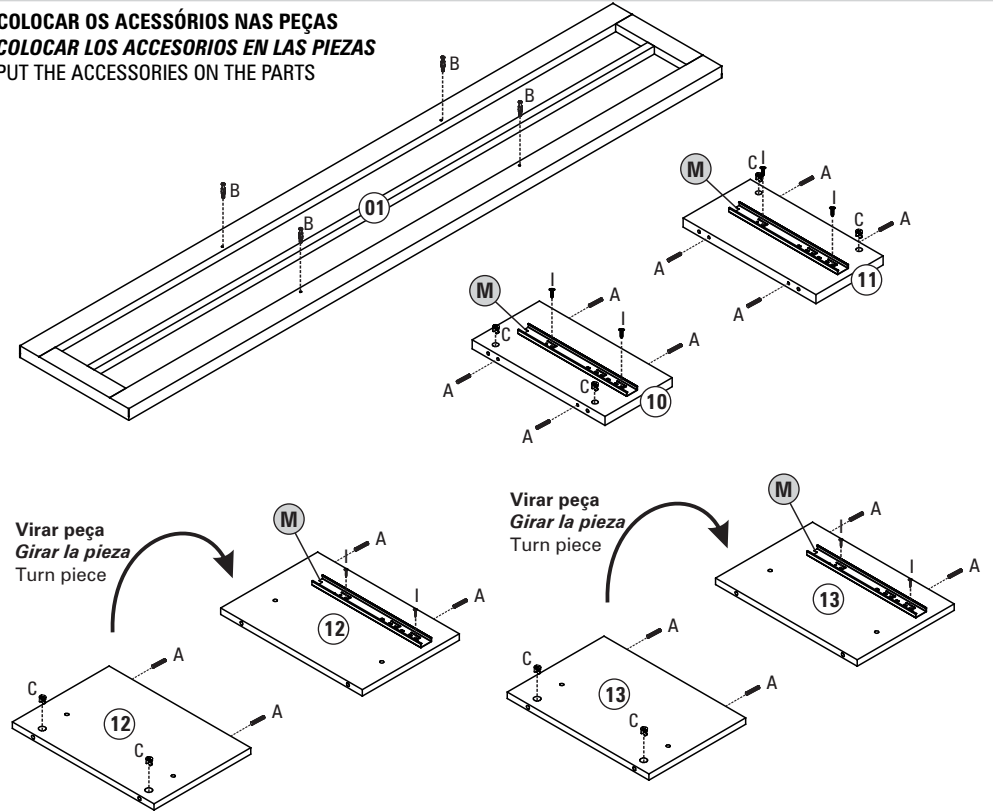


9º PASSO / PASO / STEP



<b>AC</b>		SUPORE TV 40x30x26mm SOPORTE TV 40x30x26mm 40x30x26mm SUPPORT TV	02 PEÇAS / PIEZAS / PEACES
<b>AD</b>		PREGO 10x10mm CLAVO 10x10mm 10x10mm NAIL	20 PEÇAS / PIEZAS / PEACES
<b>AE</b>		HASTE DUPLA Ø7x60mm ASTA DOBLE Ø7x60mm DOUBLE SPINDLE Ø7x60mm	04 PEÇAS / PIEZAS / PEACES
<b>AF</b>		PARAFUSO Ø5x100mm TORNILLO Ø5x100mm Ø5x100mm BOLT	02 PEÇAS / PIEZAS / PEACES
<b>AG</b>		TAMPA ADESIVA Ø12mm TAPA ADHESIVA Ø12mm Ø12mm COVER	02 PEÇAS / PIEZA / PEACE

1- COLOCAR OS ACESSÓRIOS NAS PEÇAS  
COLOCAR LOS ACCESORIOS EN LAS PIEZAS  
PUT THE ACCESSORIES ON THE PARTS



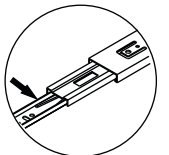
Virar peça  
Girar la pieza  
Turn piece

Virar peça  
Girar la pieza  
Turn piece



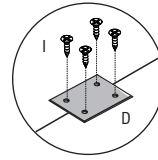
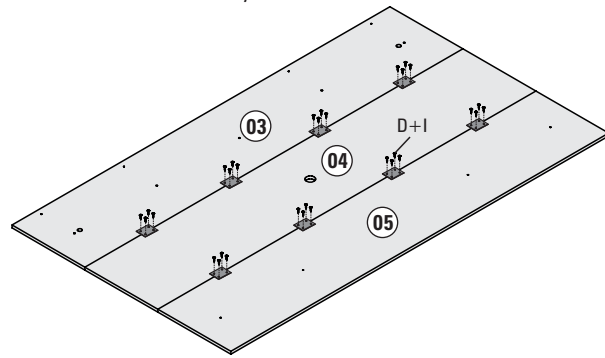
PRÉ MONTAGEM / PRE MONTAJE / ASSEMBLY

Desmontar os trilhos telescópicos abaixando a trava  
Quite los rieles telescópicos bajar el pestillo  
Remove the rails Telescopic lowering the latch



**2- MONTAGEM:** Siga corretamente a ordem.  
**MONTAJE:** Siga Correctamente el orden.  
**ASSEMBLY:** Please follow these instructions correctly.

1º PASSO / PASO / STEP

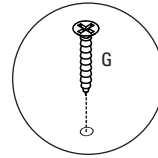
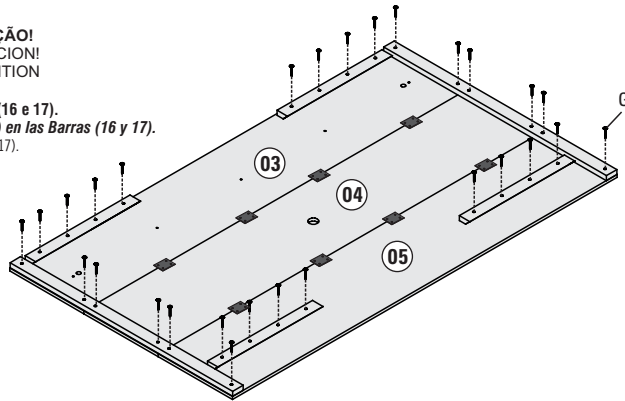


2º PASSO / PASO / STEP

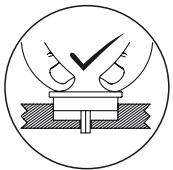
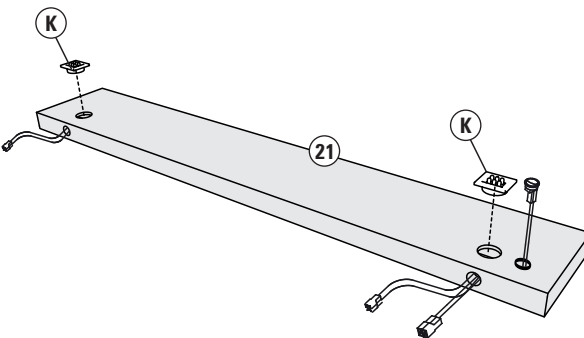
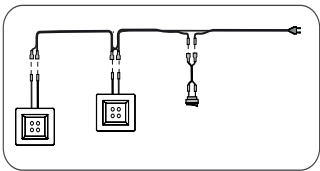


**ATENÇÃO!**  
**¡ATENCIÓN!**  
**ATTENTION!**

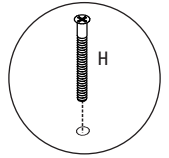
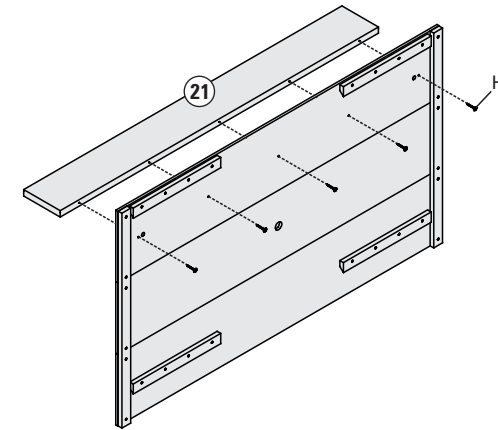
Aplicar Cola (L) nas Travessas (16 e 17).  
 La aplicación de Pegamento (L) en las Barras (16 y 17).  
 Applying Glue (L) in the Bars (16 and 17).



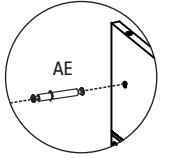
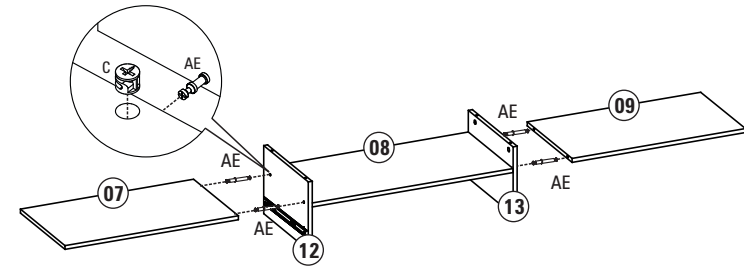
3º PASSO / PASO / STEP



4º PASSO / PASO / STEP



5º PASSO / PASO / STEP



6º PASSO / PASO / STEP

