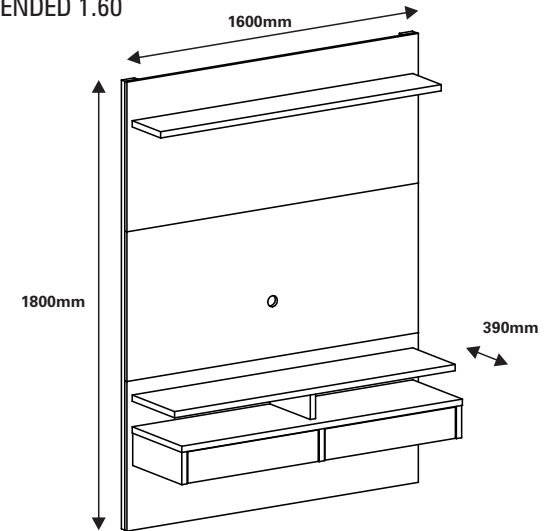


**HOME SUSPENSO SMART 1.60**  
**HOME SUSPENDIDO SMART 1.60**  
**SMART HOME SUSPENDED 1.60**  
**CÓD: 011.054**

Pessoas Necessárias  
para Montagem



**ATENÇÃO:**

**Antes de iniciar a montagem, leia as dicas abaixo, que julgamos fundamentais para uma boa montagem.**

**ATENCIÓN:**

**Antes de empezar el montaje, lea las pistas abajo, que juzgamos fundamentales para un buen montaje.**

**ATTENTION:**

Before beginning the assembly, read the following tips, which we consider fundamental for good assembly.

**LIMPEZA**

**PANO LEVEMENTE UMEDECIDO COM ÁGUA E SEGUIDO DE PANO SECO, NÃO UTILIZAR PRODUTOS QUÍMICOS OU ABRASIVOS.**

**LIMPIEZA**

**TRAPO LIGERAMENTE EMPAPADO EN AGUA SEGUIDO DE TRAPO SECO, NO UTILIZAR PRODUCTOS QUÍMICOS O ABRASIVOS.**

**CLEANING**

WIPE WITH A SLIGHTLY DAMP CLOTH FOLLOWED BY A DRY CLOTH, DO NOT USE CHEMICAL OR ABRASIVE PRODUCTS.

**DICAS / PISTAS / TIPS**

- Utilizar a própria embalagem como tapete, protegendo as peças durante a montagem;
- Observar o local exato da montagem para evitar movimentos desnecessários do móvel;
- Sugerir ao cliente que guarde este manual.

- Usar el propio embalaje con alfombra, protegiendo las piezas durante el montaje;
- Observar el lugar exacto del montaje para evitar movimientos innecesarios del mueble;
- Sugerir al cliente la guarda de este manual.

- Use the package itself as rug to protect the parts during assembly;
- Observe the exact assembly location to avoid unnecessary movements of the furniture;
- Suggest the customer keep this manual.

**Tenha em mãos: / Tenga en manos: / Have in hands:**



404.247.000

**Procedimento para Solicitação de Assistência Técnica**

Em caso de Assistência Técnica, entrar em contato com nosso Representante de Vendas, no ato da montagem do produto e informar o número do lote.

**Procedimiento para Solicitud de Asistencia Técnica**

En caso de Asistencia Técnica, contactar a nuestro Representante de Ventas, en el acto del montaje del producto e informar el número de lote.

**How to Proceed if you Need Technical Assistance**

In case you need technical assistance, please contact our Sales Representative at the time of assembly and inform the lot number provided to the side.

**REMONTAGEM**

Retirar todo o peso do móvel caso queira trocá-lo de local. Em alguns casos é recomendado desmontar o móvel, o que deve ser feito por um profissional qualificado.

**DESCRITIVO TÉCNICO**

Produto elaborado em madeira reconstituída MDF e/ou MDP e/ou BP. Acabamento fosco em verniz poliuretano ou poliéster. Fundos e contra-fundos em chapas de fibromadeira e/ou MDF. Ferragens e acessórios de aço zincado, zamack e/ou PVC. Bordos com fita de PVC, papel ou pintados. A empresa se reserva do direito de eventuar modificações de carácter técnico sem prévio aviso.

**REMONTAJE**

Sacar todo el peso del mueble en el caso de que desee cambiarlo de sitio. Em algunos casos, se recomienda que un profesional calificado desmonte el mueble.

**DESCRITIVO TÉCNICO**

Producto elaborado en madera reconstituída MDF y/o MDP y/o BP. Acabado opaco en barniz poliuretano o poliéster. Fondos y traseras en chapas de fibromadera y/o MDF. Herrajes y accesorios de acero zincado, zamack y/o PVC. Bordas con cinta de PVC, papel o pintados. La empresa se reserva el derecho de efectuar cambios de carácter técnico sin previo aviso.

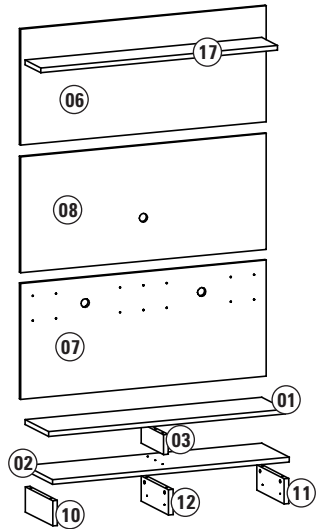
**REASSEMBLY**

Take all of the weight off the furniture if you want to put it in a different place. In a few cases, it is recommended you disassemble the piece of furniture, and this should be done by a qualified professional.

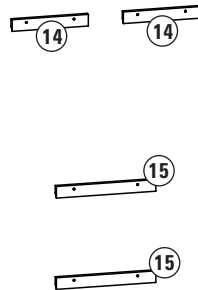
**DESCRITIVO TÉCNICO**

Product made out of reconstituted wood MDF and/or MDP and/or BP. Finishing with shine and/or glaze with polyurethane or polyester varnish. Bottoms and rearends made out of wood fiber plates and/or MDF. Hardware and accessories made out of galvanized steel, zamack and/or PVC. Sides with PVC tape, paper or painted. The company reserves the right to make technical changes without prior notice.

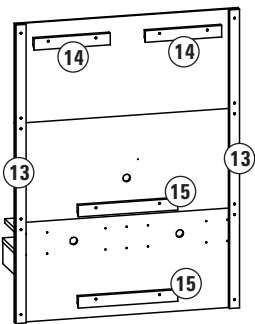
Produzido por / Producido por / Made in  
 Casa D Indústria de Móveis Ltda.  
 Rua Dr. Emani da Gama Corrêa, 35-00 - Bairro Portal - CEP 15130-000  
 Mirassol - SP - Brasil - Fone 55 17 3243 8300 - Fax 55 17 3243 8310  
 www.casad.com.br



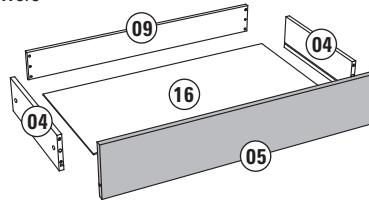
Travessas da parede  
Traviesas de la pared  
Sleepers Wall



Travessas  
Traviesas  
Sleepers



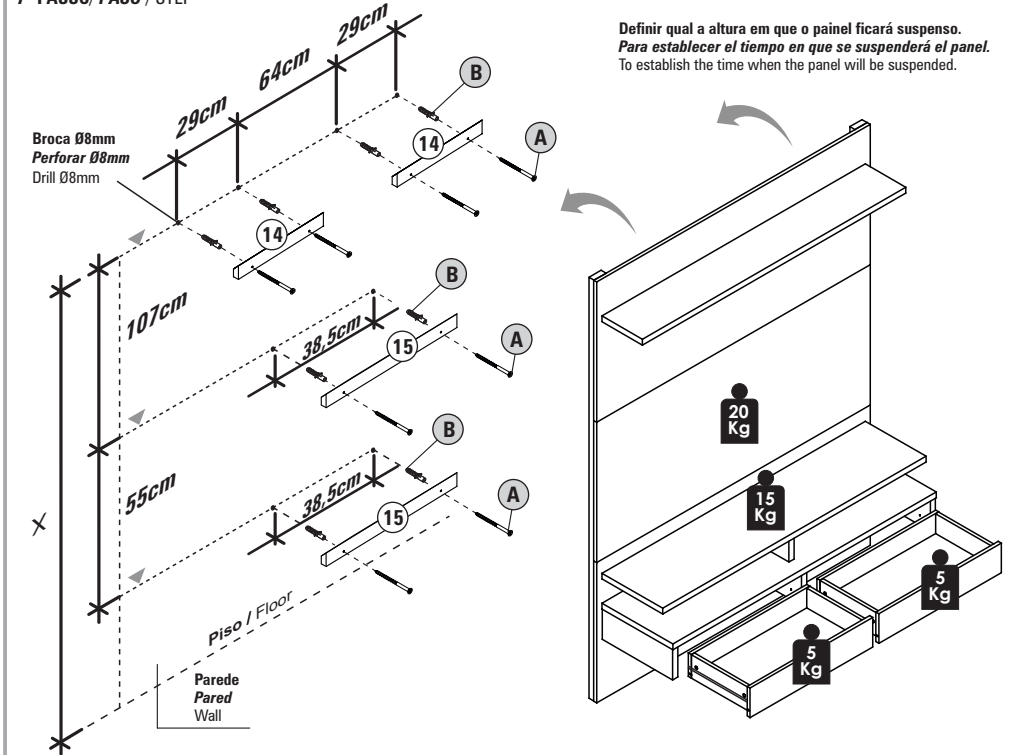
Gavetas  
Cajones  
Drawers



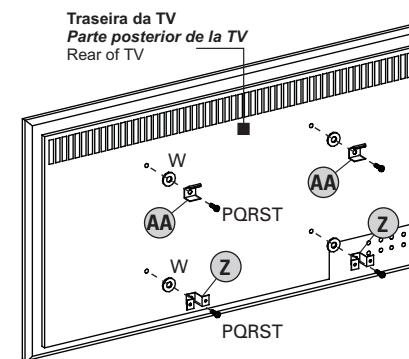
LEGENDA DE PEÇAS	MATERIAL	MEDIDAS (mm)	BRANCO	CHOCOLATE	NOCE	ROVERE	QUANT.
01 - Tampo Superior	MDP	1548x300x25	009	080	146	115	01
02 - Tampo Inferior	MDP	1548x350x25	009	080	146	115	01
03 - Divisória DVD	MDP	103x286x25	009	080	146	115	01
04 - Lateral de Gaveta	MDP	285x100x15	009	080	146	115	04
05 - Frente de Gaveta	MDP	729x126x15	009	080	146	115	02
06 - Painel Superior	MDP	1600x600x15	009	080	146	115	01
07 - Painel Inferior	MDP	1600x600x15	009	080	146	115	01
08 - Painel Central	MDP	1600x600x15	009	080	146	115	01
09 - Traseiro de Gaveta	MDF	710x85x15	009	080	146	115	02
10 - Lateral Esquerda	MDF	130x348x25	009	080	146	115	01
11 - Lateral Direita	MDF	130x348x25	009	080	146	115	01
12 - Divisória	MDF	130x348x25	009	080	146	115	01
13 - Travessa Lateral	MDF	1342x58x25	009	080	146	115	02
14 - Travessa Superior	MDF	460x60x25	-	-	-	-	04
15 - Travessa Inferior	MDF	600x60x25	-	-	-	-	04
16 - Fundo de Gaveta	MDF	697x308x3	009	080	313	115	02
17 - Prateleira	MDP	1548x200x25	009	080	313	115	01

PASSA-FIO - CINZA

7º PASSO/ PASO / STEP



8º PASSO/ PASO / STEP



A TV deverá ter tamanho máximo de 42" / Peso até 20kg.  
El televisor debe tener un tamaño máximo de 42" / Peso hasta 20kg.  
The TV should have a maximum size of 42" / Weight up to 20kg.

Sr. Cliente

Fixe os dois suportes (AA) nos furos superiores da parte traseira da TV e os espaçadores (Z) nos furos inferiores. Poderão ser utilizados um dos parafusos de acordo como o modelo de sua TV:

- parafuso M6x25mm (P).
- parafuso M4x16mm (Q).
- parafuso M5x16mm (R).
- parafuso M6x16mm (S).
- parafuso M8x16mm (T).

Em seguida pendurar a TV no painel, encaixando o suporte (AA) já fixado no televisor no suporte (AB) já fixado no painel (06).

Sr. Cliente

Fije los dos soportes (AA) en los orificios superiores de la parte posterior del televisor y espaciadores (Z) en los orificios inferiores. Se puede utilizar uno de los tornillos de acuerdo con el modelo de su televisor:

- Tornillo M6x25mm (P).
- Tornillo M4x16mm (Q).
- Tornillo M5x16mm (R).
- Tornillo M6x16mm (S).
- Tornillo M8x16mm (T).

A continuación, colgar el televisor de pantalla, ajustar el soporte (AA) ya fijado en el televisor en el soporte (AB) panel ya fijado (06).

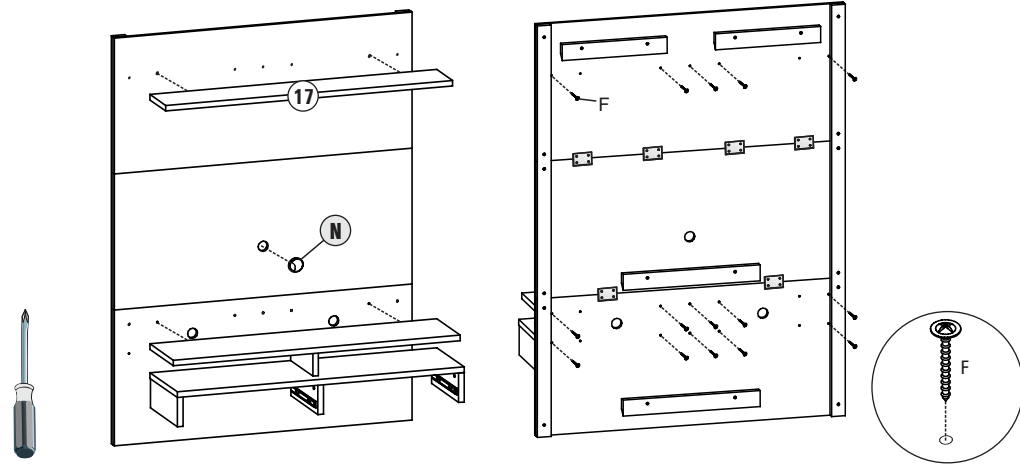
Mr. Customer

Attach the two brackets (AA) in the upper holes of the back of the TV and spacers (Z) in the lower holes. Can be used one of the bolts according to the model of your TV.

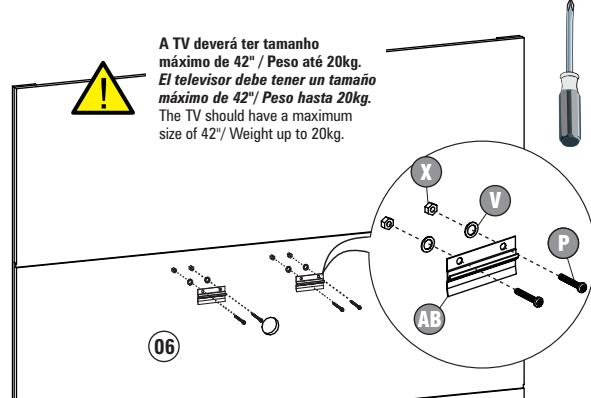
- Screw M6x25mm (P).
- Screw M4x16mm (Q).
- Screw M5x16mm (R).
- Screw M6x16mm (S).
- Screw M8x16mm (T).

Then hang the TV panel, fitting the bracket (AA) already fixed on the TV on the bracket (AB) already fixed panel (06).

4º PASSO / PASO / STEP



5º PASSO / PASO / STEP



**A TV deverá ter tamanho máximo de 42" / Peso até 20kg. El televisor debe tener un tamaño máximo de 42" / Peso hasta 20kg. The TV should have a maximum size of 42" / Weight up to 20kg.**

**Sr. Montador**

Verifique com o cliente qual a TV que será instalada no painel. Com uma furadeira com broca Ø6mm, furar os pré furos existentes atrás do painel central (08). Dê sequência na fixação dos Suportes (AB). Disponibilizamos duas linhas de furos para diferentes tamanhos de TV: as maiores devem ser fixadas na linha superior e as menores na linha inferior.

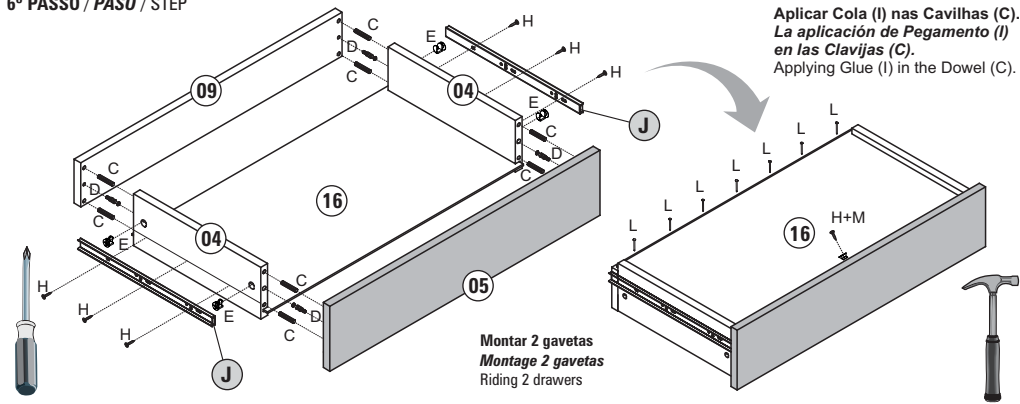
**Sr. Ensamblador**

Consulte con el cliente que la TV se instalará en el panel. Con un taladro con broca Ø6mm pegar las pre agujeros detrás del panel central existentes. Dale la fijación soporte de secuencia (AB). Ofrecemos dos líneas de agujeros de diferentes tamaños series: cuanto mayor ha de fijarse en la línea superior y menos en la línea inferior.

**Mr. Assembler**

Check with the customer what the TV be installed on the panel. With a drill with holes pre Ø6mm paste behind the existing central panel. Sequence fixing bracket (AB). Provide two lines of holes of different sizes series: the greater must be fixed on the top line and the bottom line less.

6º PASSO / PASO / STEP

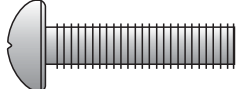
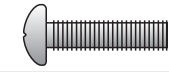













Aplicar Cola (I) nas Cavilhas (C). La aplicación de Pegamento (I) en las Clavijas (C). Applying Glue (I) in the Dowel (C).

Montar 2 gavetas  
Montage 2 gavetas  
Riding 2 drawers

<b>A</b>		PARAFUSO Ø5x80mm TORNILLO Ø5x80mm Ø5x80mm BOLT	08 PEÇAS / PIEZAS / PEACES
<b>B</b>		BUCHA Ø8x50mm SOPORTE Ø8x50mm Ø8x50mm SUPPORT SET	08 PEÇAS / PIEZAS / PEACES
<b>C</b>		CAVILHA Ø6x30mm CLAVIJA Ø6x30mm Ø6x30mm DOWEL	32 PEÇAS / PIEZAS / PEACES
<b>D</b>		MINIFIX Ø6.3x11mm MINIFIX Ø6.3x11mm Ø6.3x32mm MINIFIX	16 PEÇAS / PIEZAS / PEACES
<b>E</b>		TAMBOR Ø15x10mm TAMBOR Ø15x10mm BARREL Ø15x10mm	16 PEÇAS / PIEZAS / PEACES
<b>F</b>		PARAFUSO Ø5x50mm TORNILLO Ø5x50mm Ø5x50mm BOLT	15 PEÇAS / PIEZAS / PEACES
<b>G</b>		PARAFUSO Ø4.5x35mm TORNILLO Ø4.5x35mm Ø4.5x35mm BOLT	26 PEÇAS / PIEZAS / PEACES
<b>H</b>		PARAFUSO Ø4x14mm TORNILLO Ø4x14mm Ø4x14mm BOLT	46 PEÇAS / PIEZAS / PEACES
<b>I</b>		COLA PEGAMENTO GLUE	04 PEÇAS / PIEZAS / PEACES
<b>J</b>		CORREDIÇA 300x35x11mm CORREDIZO 300x35x11mm 300x35x11mm SLIDING	02 PARES / PIEZAS / PEACES
<b>K</b>		ADESIVO Ø18x1mm ADHESIVO Ø18x1mm Ø18x1mm COVER	02 PEÇAS / PIEZAS / PEACES
<b>L</b>		PREGO 10x10mm CLAVO 10x10mm 10x10mm NAIL	14 PEÇAS / PIEZAS / PEACES
<b>M</b>		FIXADOR DE FUNDO FIJADOR DEL FONDO BACK PANEL FIX	02 PEÇAS / PIEZAS / PEACES
<b>N</b>		PASSA-FIO CINZA Ø45mm PASSA CABLE GRIS Ø45mm Ø45mm PASS WIRE GRAY	01 PEÇA / PIEZA / PEACE
<b>O</b>		CHAPA DE UNIÃO 70X50 UNIÓN PLACA 70X50mm 70x50mm PLATE UNION	06 PEÇAS / PIEZAS / PEACES

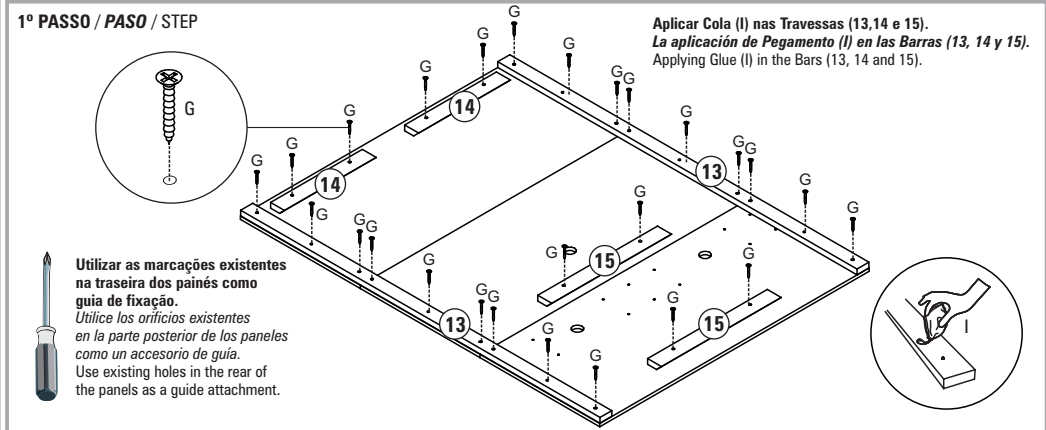
ACESSÓRIOS / ACCESORIOS / ACCESSORIES

P		PARAFUSO M6x25mm TORNILLO M6x25mm M6x25mm BOLT	08 PEÇAS/ PIEZAS / PEACES
Q		PARAFUSO M4x16mm TORNILLO M4x16mm M4 0.7x16mm BOLT	04 PEÇAS/ PIEZAS / PEACES
R		PARAFUSO M5x16mm TORNILLO M5x16mm M5 0.8x16mm BOLT	04 PEÇAS/ PIEZAS / PEACES
S		PARAFUSO M6x16mm TORNILLO M6x16mm M6 1x16mm BOLT	04 PEÇAS/ PIEZAS / PEACES
T		PARAFUSO M8x16mm TORNILLO M8x16mm M8x16mm BOLT	04 PEÇAS/ PIEZAS / PEACES
U		ARRUELA M6 ARANDELA M6 M6 WASHER	04 PEÇAS/ PIEZAS / PEACES
V		ARRUELA 1/4 ARANDELA 1/4 1/4 WASHER	08 PEÇAS/ PIEZAS / PEACES
X		PORCA M6 TUERCA M6 M6 SOW	04 PEÇAS/ PIEZAS / PEACES
Y		ARRUELA M8 Ø17mm ARANDELA M8 Ø17mm M8 Ø17mm WASHER	04 PEÇAS/ PIEZAS / PEACES
W		ARRUELA PLÁSTICA ARANDELA PLÁSTICA PLASTIC WASHER	04 PEÇAS/ PIEZAS / PEACES
Z		SUPORTE TV 54x30x25mm SOPORTE TV 54x30x25mm 54x30x25mm SUPPORT TV	02 PEÇAS/ PIEZAS / PEACES
AA		SUPORTE TV 40x30x26mm SOPORTE TV 40x30x26mm 40x30x26mm SUPPORT TV	02 PEÇAS/ PIEZAS / PEACES
AB		SUPORTE TV 100x57x11mm SOPORTE TV 100x57x11mm 100x57x11mm SUPPORT TV	02 PEÇAS/ PIEZAS / PEACES

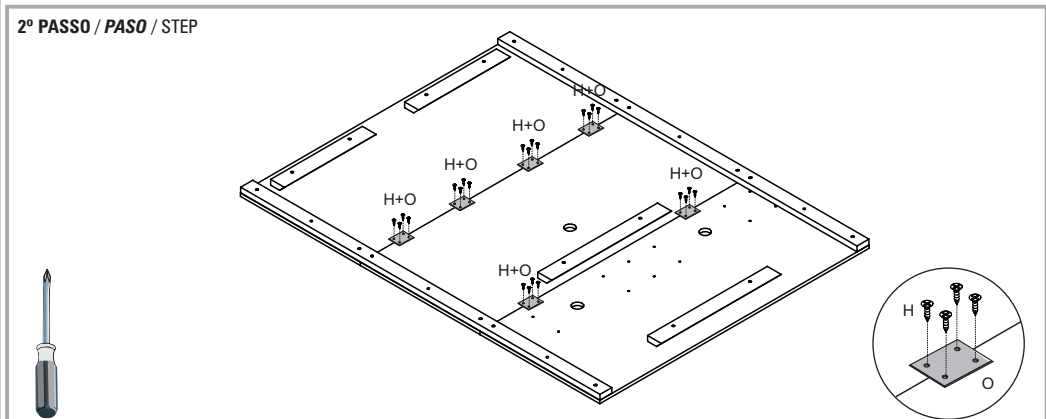
MONTAGEM / MONTAJE / ASSEMBLY

**1- MONTAGEM:** Siga corretamente a ordem.  
**MONTAJE:** Siga Correctamente el orden.  
**ASSEMBLY:** Please follow these instructions correctly.

1º PASSO / PASO / STEP



2º PASSO / PASO / STEP



3º PASSO / PASO / STEP

