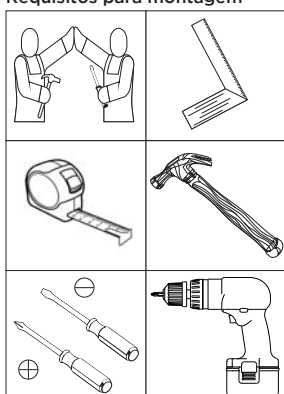


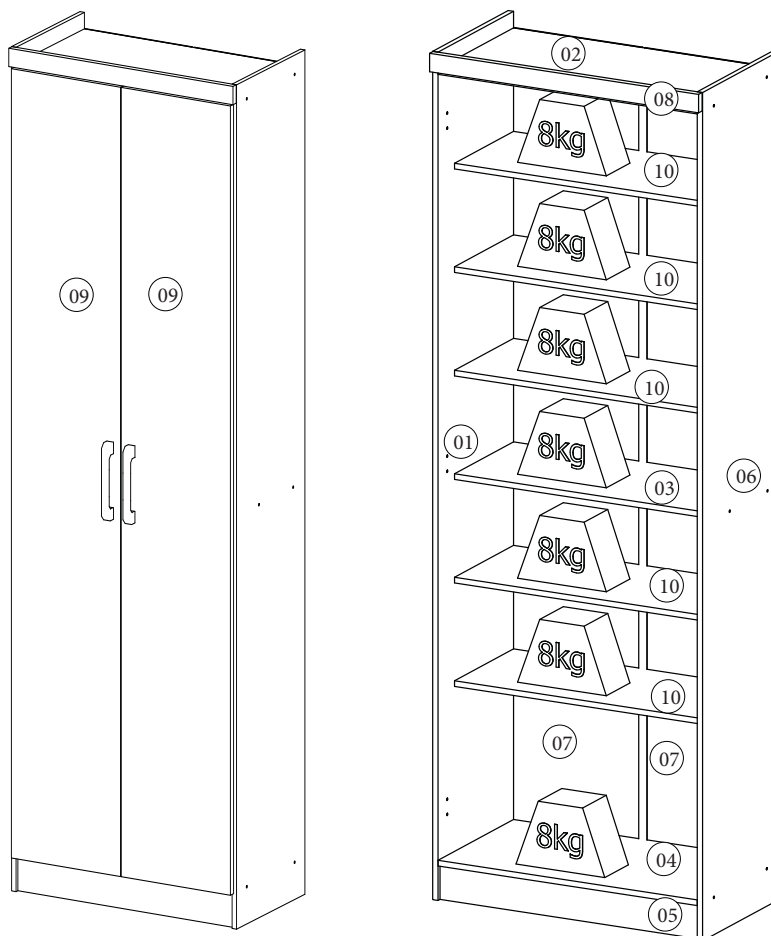
INSTRUÇÕES DE MONTAGEM

- DE131-10 - Branco
- DE131-42 - Fendi
- DE131-74 - Gris/Palha
- DE131-83 - Moka
- DE131-94 - Rústico
- DE131-101 - Café

Requisitos para montagem



Imagens meramente ilustrativas



Pesos máximos recomendados com carga distribuída

AVISO

Para limpeza de seu móvel, use uma flanela seca ou umedecida, e não utilize produtos químicos que possam danificar seu produto.

SISTEMA DE MONTAGEM

O sistema de montagem dos produtos, funciona de acordo com a ordem crescente dos números indicados no desenho. Ex: 01, 02, 03, 04... até a conclusão da montagem.

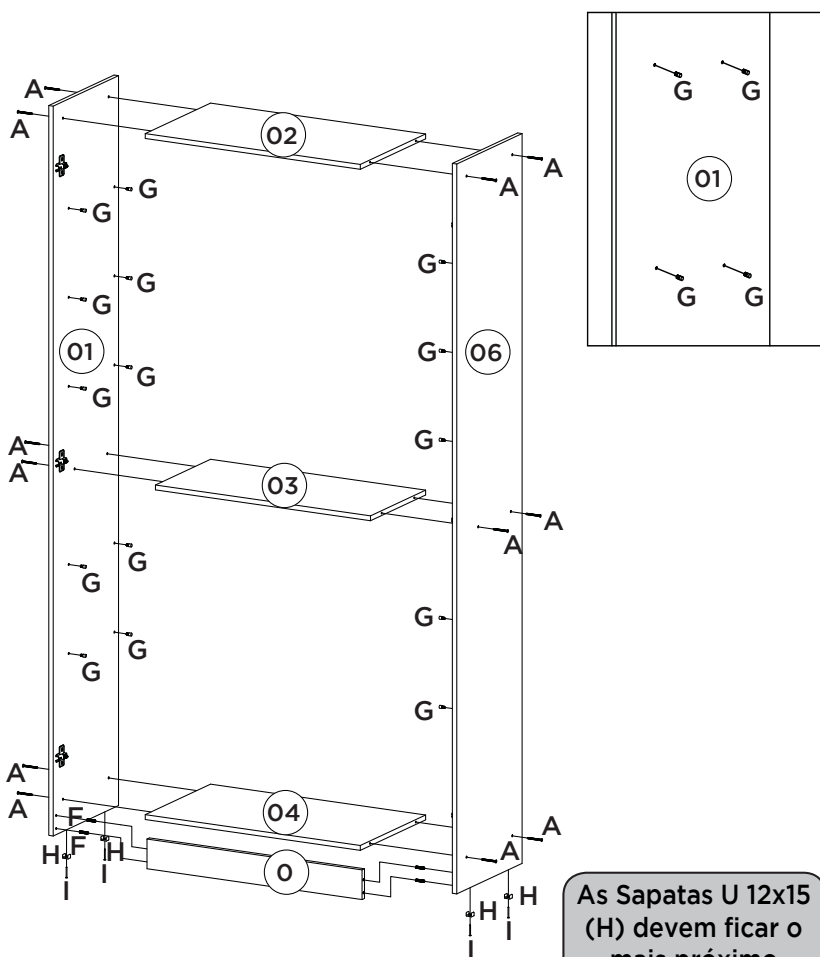
Lista de Peças

Item	Caixa	Qty	Descrição	Medidas (mm)
01	1/1	01	Lateral Esquerda	1795x320x12
02=04	1/1	01	Tampo e Chão	584x320x12
03	1/1	01	Prateleira Fixa	584x250x12
04=02	1/1	01	Tampo e Chão	584x320x12
05	2/2	01	Rodapé	584x73x12
06	1/2	01	Lateral direita	1795x320x12
07	1/2	02	Fundo	1687x298x3
08	1/2	01	Chapéu	606x39x15
09	1/2	02	Porta	1678x295x15
10	2/2	05	Prateleira	584x250x12

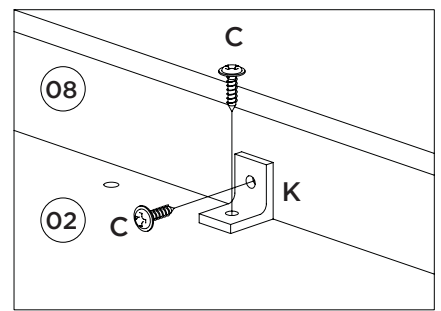
Ferragens

A	12x	B	04x	C	29x	D	01x	E	01x	F	04x	G	20x	H	04x
Parafuso 3,5x40mm CHT.		Parafuso 3,5x25mm FLA.		Parafuso 3,5x12mm FLA.		Etiqueta resinada Henn		Parafuso 4,0x24mm FLA		Cavilha 5x25mm		Suporte prateleira		Sapata "U" 12x15	
I	04x	J	40x	K	03x	L	02x	M	01x	N	06x	O	06x		
Prego 12x12mm Anelado		Prego 10x10mm		Cantoneira plástica		Puxador Leon 128mm		Perfil "H" 1673mm		Calço metal 5mm		Dobradiça metal 26mm			

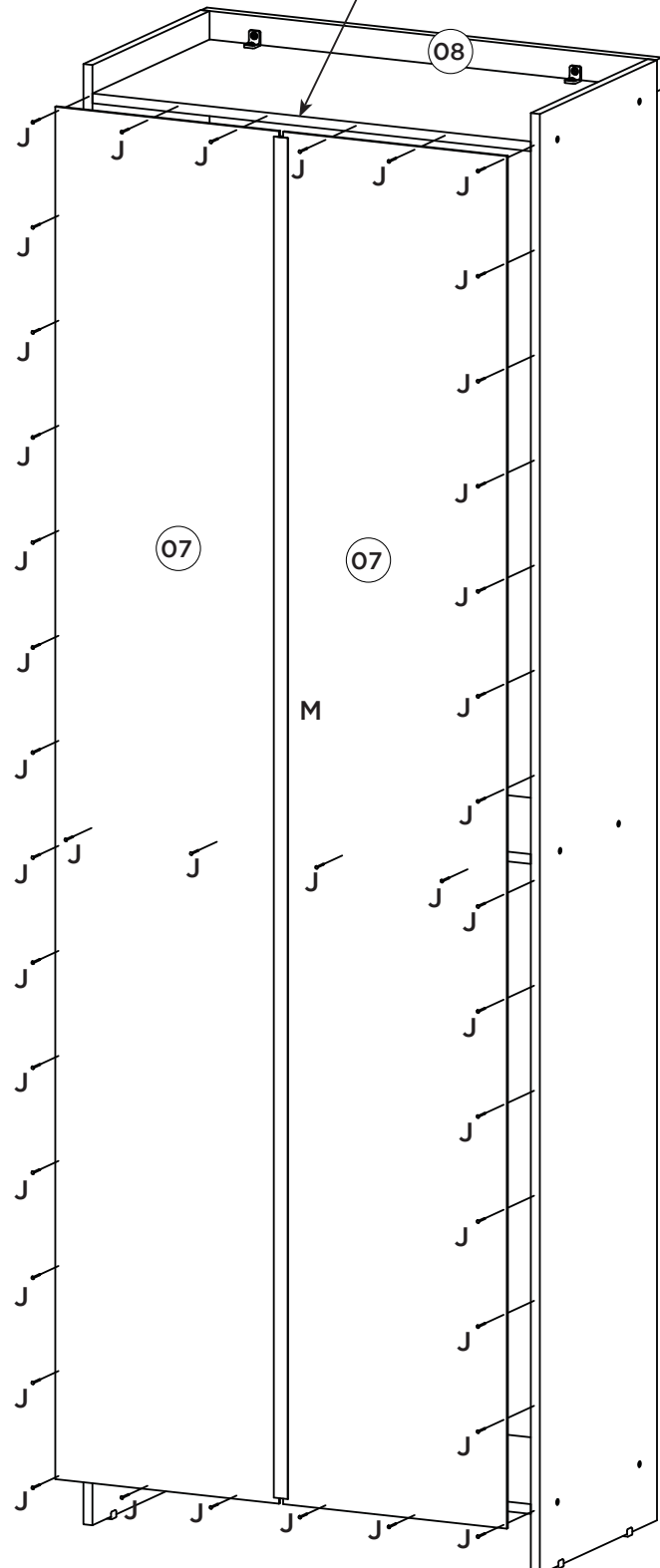
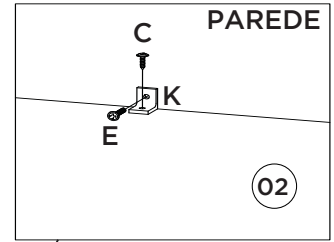
1º



3º



ADVERTÊNCIA
Imprescindível a fixação do produto com a cantoneira na parede, o mesmo não deve ser utilizado se este acessório não for colocado. A não colocação deste poderá permitir que o produto vire, causando acidente.



2º

