

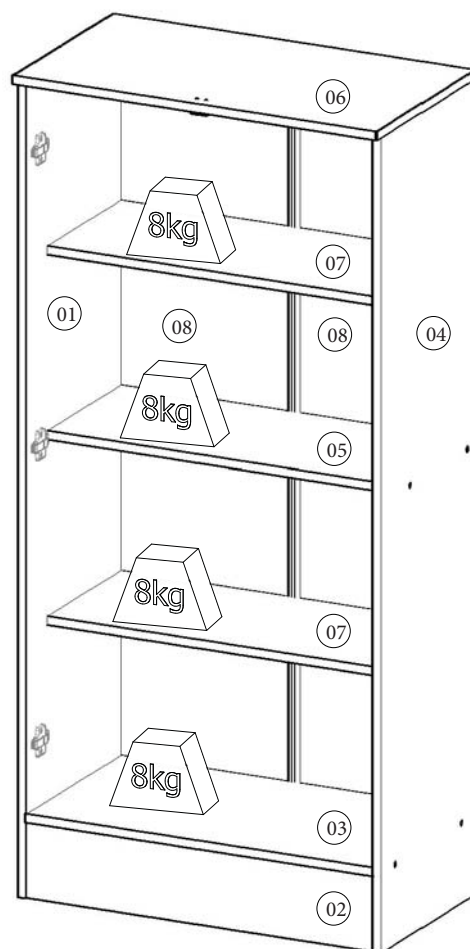
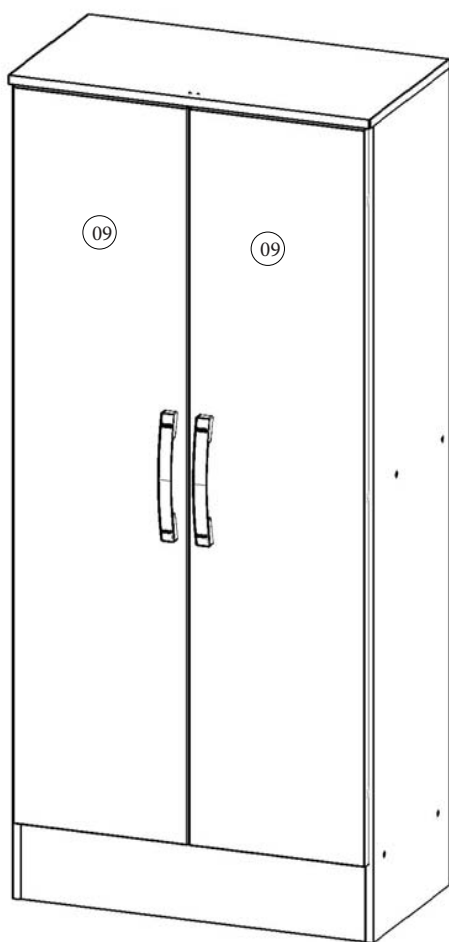


siena móveis

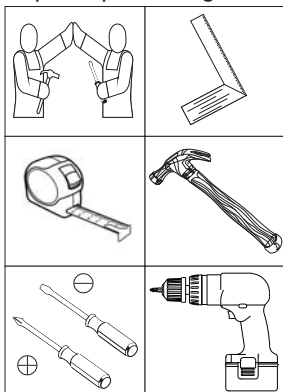
# INSTRUÇÕES DE MONTAGEM

## Multiuso 2 Portas BHappy

BE20-10 Branco  
BE20-74 Gris/Palha  
BE20-76 Gris  
BE20-83 Moka  
BE20-94 Rústico



### Requisitos para montagem



Imagens meramente ilustrativas

Pesos máximos recomendados com carga distribuída

### AVISO

Para limpeza de seu móvel, use uma flanela seca ou umedecida, e não utilize produtos químicos que possam danificar seu produto.

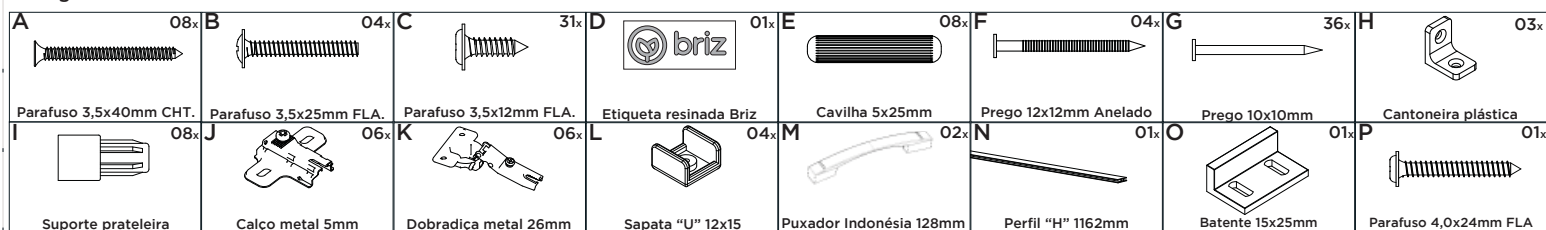
### SISTEMA DE MONTAGEM

O sistema de montagem dos produtos, funciona de acordo com a ordem crescente dos números indicados no desenho. Ex: 01, 02, 03, 04... até a conclusão da montagem.

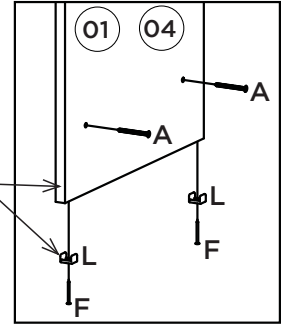
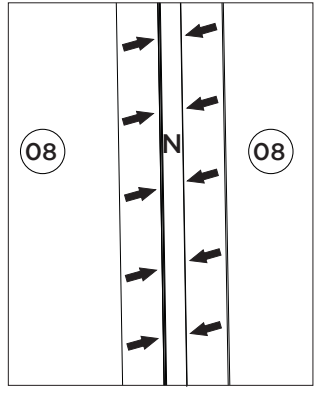
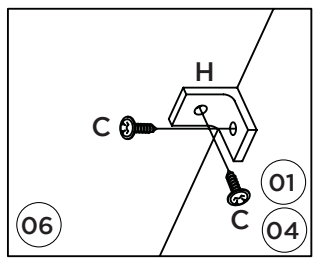
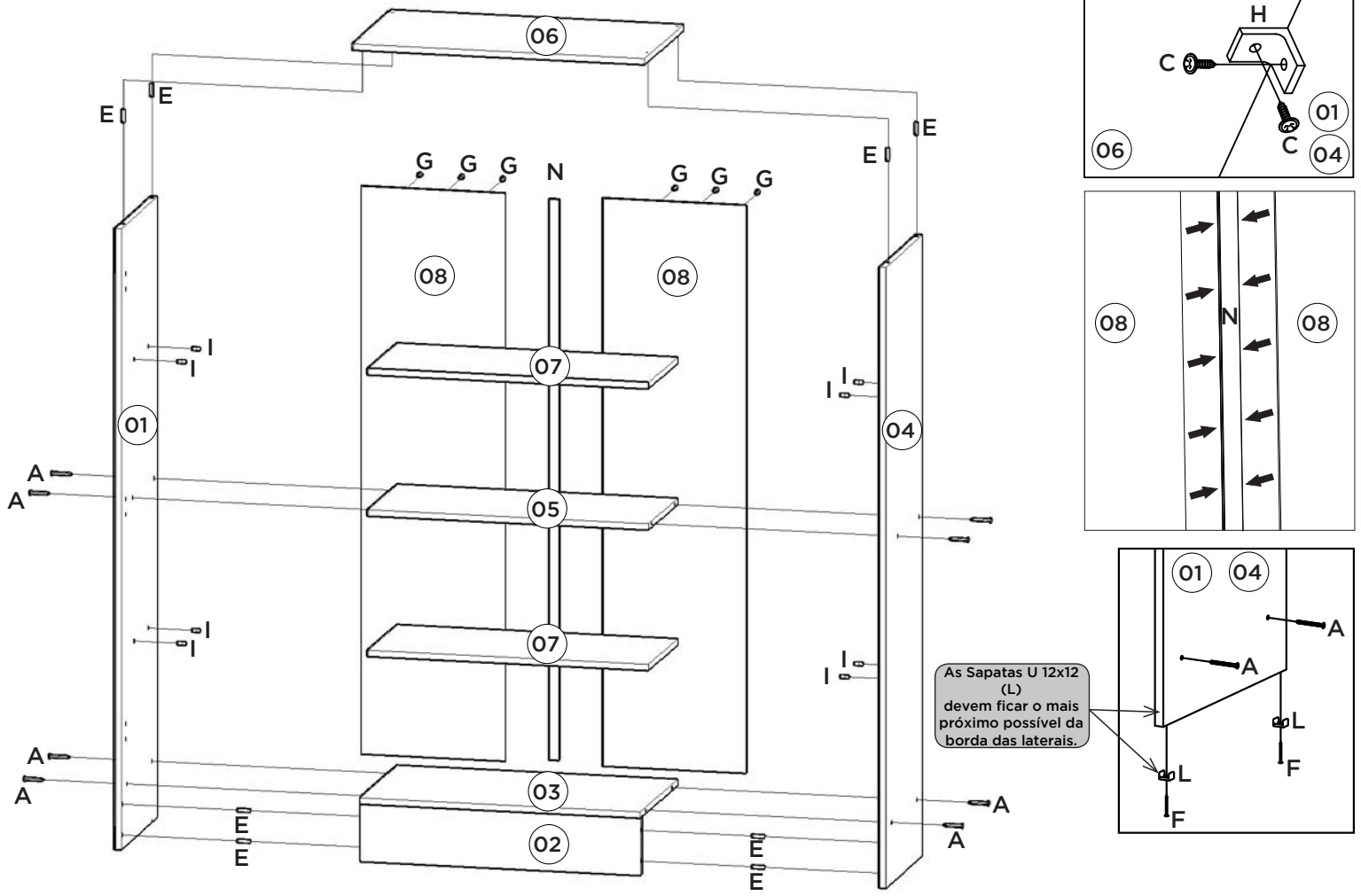
### Lista de Peças

| Item | Caixa | Qtd | Descrição        | Medidas (mm) |
|------|-------|-----|------------------|--------------|
| 01   | 1/1   | 01  | Lateral Esquerda | 1288x320x12  |
| 02   | 1/1   | 01  | Rodapé Frontal   | 584x120x12   |
| 03   | 1/1   | 01  | Base             | 584x320x12   |
| 04   | 1/1   | 01  | Lateral direita  | 1288x320x12  |
| 05   | 1/1   | 01  | Prateleira Fixa  | 584x250x12   |
| 06   | 1/1   | 01  | Tampo            | 610x335x12   |
| 07   | 1/1   | 02  | Prateleira       | 584x250x12   |
| 08   | 1/1   | 02  | Fundo            | 1177x298x3   |
| 09   | 1/1   | 02  | Porta            | 1160x295x15  |

### Ferragens

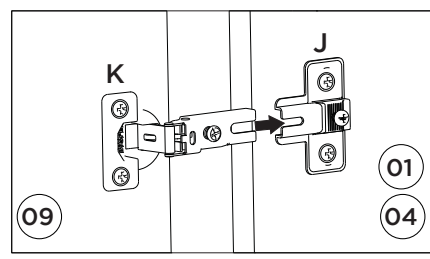
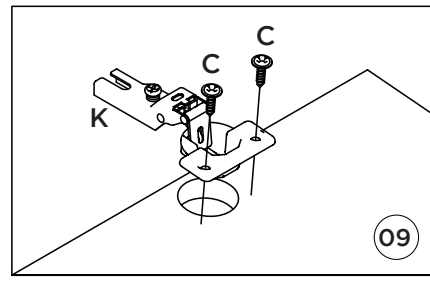
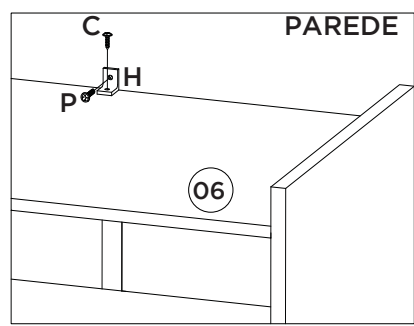
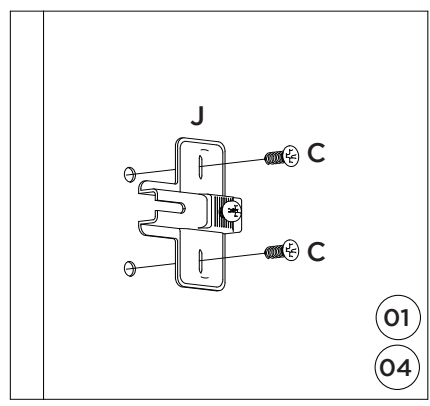


1º



As Sapatas U 12x12 (L) devem ficar o mais próximo possível da borda das laterais.

2º



**ADVERTÊNCIA**  
Imprescindível a fixação do produto com a cantoneira na parede, o mesmo não deve ser utilizado se este acessório não for colocado. A não colocação deste poderá permitir que o produto vire, causando acidente.

