

BANCO RÚSTICO 1 LUGAR

ATENÇÃO- LIMPEZA E CONSERVAÇÃO

A limpeza do móvel deve ser feita somente com pano. Não utilizar produtos abrasivos ou similares como: Cera, álcool, detergentes, tinner, lustra móveis.


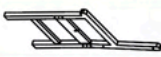
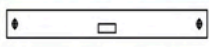
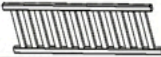

GARANTIA 90 DIAS

Avárias ocasionadas na montagem do produto não se enquadram na garantia. Para solicitar componentes utilize o código identificador.







FERRAMENTAS E REQUISITOS NECESSÁRIOS



COMPONENTES

ILUSTRATIVO	COD	Nº	DESCRIÇÃO	QTD
	000	1	PÉ BANCO DIREITO	1
	000	2	PÉ BANCO ESQUERDO	1
	000	3	BORDA BANCO	2
	000	4	ENCOSTO BANCO	1
	000	5	ASSENTO	1

FERRAGENS E ACESSÓRIOS

Parafuso 3,5 x 40 Chato Preto (E) 	Porca Meia Lua (B) 	Cavilha 6 x 30 (A) 
Chave Zeta (G) 	Parafuso 1/4 x 70 (C) 	Parafuso 7,0 x 60 (D) 

PRODUTO MONTADO



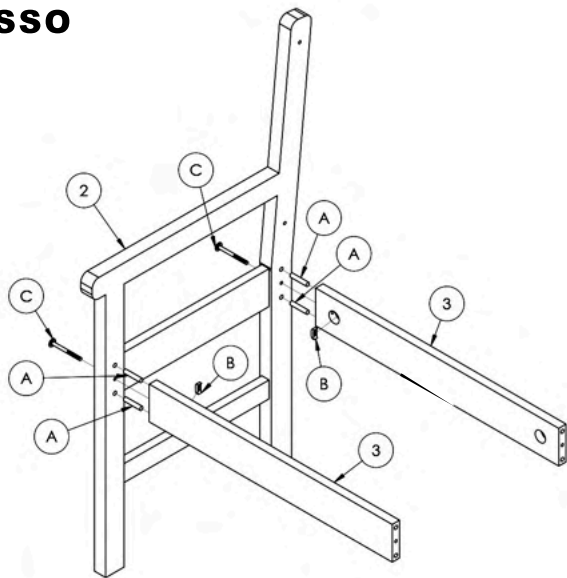
1º PASSO

Abrir com cuidado a caixa do produto, evitar o uso de ferramentas cortantes na abertura.

2º PASSO

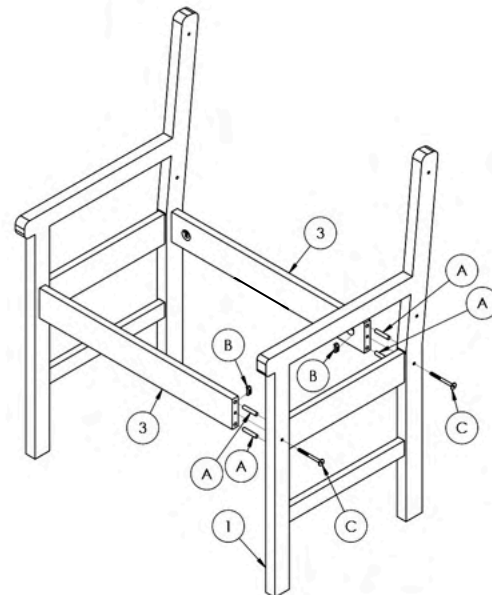
Separar os materiais para iniciar a montagem.

3º PASSO



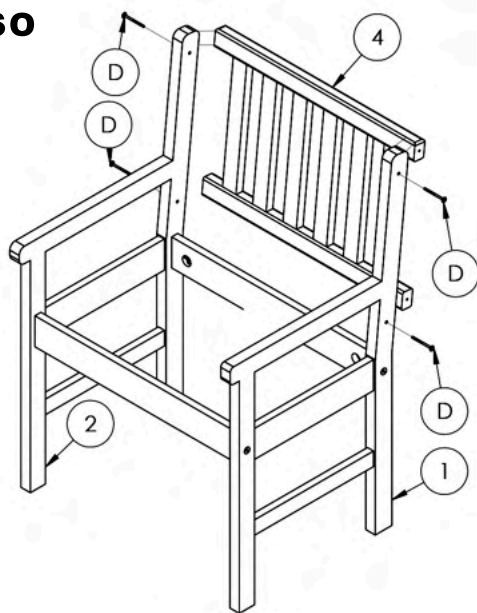
Fixar as cavilhas (A) nas peças (3), fixar as peças (3) na peça (2), fixar as Porca meia lua (B) na peça (3), fixar as peças (3) utilizando os Parafusos (C) com a Chave Zeta (G).

4º PASSO



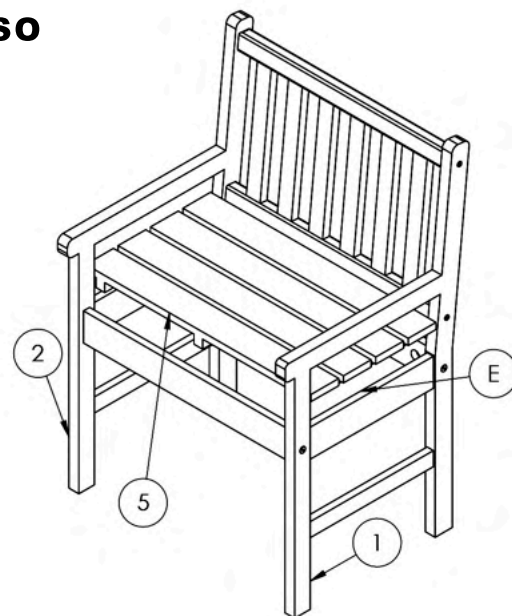
Fixar as Cavilhas (A) nas peças (3), fixar as peças (3) na peça (1), fixar as Porca meia lua (B) na peça (3), fixar as peças (3) utilizando os Parafusos (C) com a Chave Zeta (G).

5º PASSO



Fixar a peça (4) nas peças (1) e (2) utilizando os Parafusos (D) com a Chave Zeta (G).

6º PASSO



Obs: É opcional fixar a peça (5) com os parafusos.

Fixar a peça (5) nas peças (1) e (2) utilizando os Parafusos (E) com uma chave Phillips.