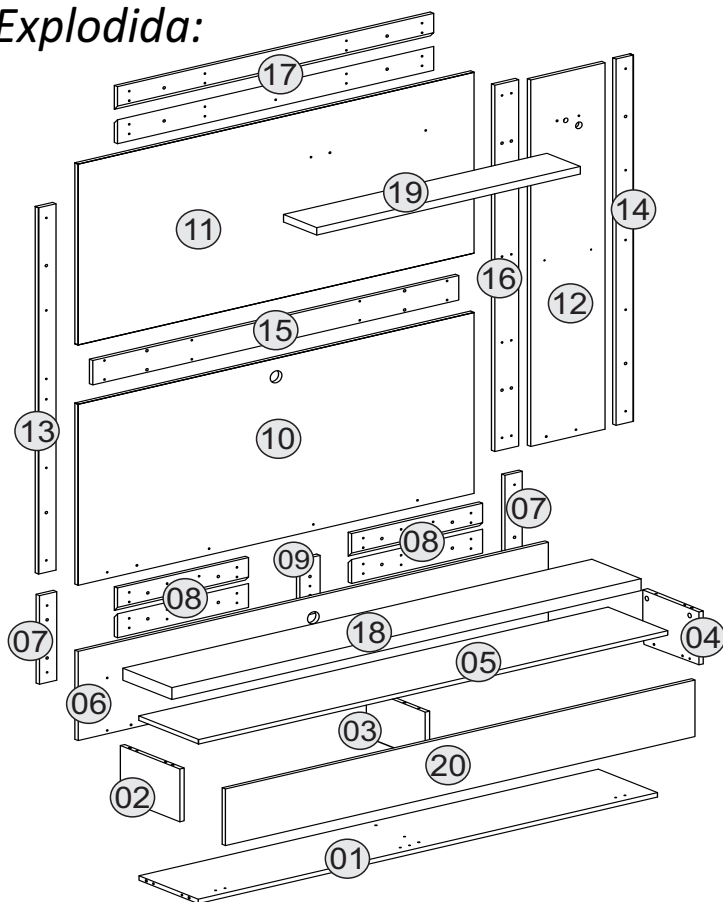


# 12.872 - PAINEL LIRA

## Vista Explodida:



### ENTENDENDO OS CÓDIGOS CARIMBADO NAS PEÇAS:

00000|000|00

↓  
Nº. da peça  
↓  
Nº. do lote  
↓  
Cód. do produto

### ENTENDENDO OS CÓDIGOS:

0000.|000

↓  
Cód. da cor  
↓  
Cód. da peça

### LEGENDA DE CORES:

- 041 - VANILLA PEROLIZADO
- 046 - TEKA TX
- 047 - RÚSTICO MALBEC
- 048 - BRANCO BRILHO
- 055 - OFF WHITE
- 060 - RÚSTICO TERRARA
- 000 - CRU

Nº	PEÇAS	PIECE	PIEZA	CÓDIGO PEÇAS	TEKA TX/ VANILLA PEROLIZ.	RÚSTICO MALBEC	BRANCO/ RÚSTICO MALBEC	RÚSTICO TERRARA/ OFF WHITE	DIMENSÕES (mm)	Qt
01	Base	Base	Base	12887	046	047	048	055	1578x266x15	1
02	Lateral Esquerda	Left Side	Lado Izquierdo	12888	046	047	048	055	267x177x15	1
03	Divisão	Division	División	12889	046	047	048	055	264x161x15	1
04	Lateral Direita	Right Side	Lateral Derecho	12890	046	047	048	055	267x177x15	1
05	Tampo Dvd	DVD Top	Top DVD	12891	046	047	048	055	1612x268x15	1
06	Painel Inferior	Bottom Panel	Panel Inferior	12892	046	047	048	060	1616x299x15	1
07	Travessa Inferior	Inferior Lock	Travesaño Inferior	12893	046	047	048	060	297x60x15	2
08	Suporte Inf. Painel/Parede	Support Panel / Top wall	Panel de Soporte/Pared Abajo	12894	000	000	000	000	450x80x15	4
09	Apoio	Support	Soporte	12895	000	000	000	000	190x70x15	1
10	Painel Central	Central Panel	Panel Central	12896	046	047	048	060	1360x607x15	1
11	Painel Superior	Top Panel	Panel Superior	12897	046	047	048	060	1360x607x15	1
12	Painel Direito	Right Panel	Panel Derecho	12898	041	047	047	060	1229x256x15	1
13	Travessa Superior Esquerda	Left Superior Lock	Travesaño Superior Izquierdo	12899	046	047	048	060	1228x60x15	1
14	Travessa Superior Direita	Right Superior Lock	Travesaño Superior Derecho	12900	041	047	047	060	1228x60x15	1
15	Travessa Central	Central Lock	Travesaño Central	12901	046	047	048	060	1257x82x15	1
16	Travessa Apoio	Support Lock	Travesaño Soporte	12902	046	047	048	060	1228x82x15	1
17	Suporte Sup. Painel/Parede	Top Support Panel/Wall	Panel de Soporte/Pared Sup.	12903	000	000	000	000	1086x80x15	2
18	Tampo	Top	Cubierta	12904	046	047	047	060	1612x220x40	1
19	Prateleira Superior	Top Shelf	Estante Superior	12907	041	047	047	060	906x147x25	1
20	Porta	Door	Puerta	12908	046	047	048	055	1614x197x15	1

### Cuidados para conservação e limpeza do móvel:



**Não molhar o móvel e não expor em lugar úmido.**  
Do not moisten the furniture and not to expose in moist places.  
No moje el mueble y no ponga en local humedo.



**Não expor o móvel próximo de fontes de calor.**  
Do not expose furniture next to heat sources.  
No exponga el mueble cerca de fuentes emitan calor.



**Não usar produtos abrasivos.**  
Do not use abrasive products.  
No utilice productos abrasivos.



**Limpe com flanela limpa e seca.**  
For cleaning use a clean and dry cloth.  
Limpe con franela limpia e seca.

### Instruções para a montagem do produto:



**Separe as peças e acessórios de maneira organizada.**  
Separate the parts and accessories in an organized way.  
Separe las piezas y accesorios de forma organizada



**Forrar o chão com o papelão das embalagens.**  
Cover the floor with the cardboard from the pack.  
Cubra el suelo con el papelón de los embalajes.



**É necessário duas pessoas para montar o produto.**  
It's necessary two people to assembly the product.  
Se requiere dos personas para montar el producto.

#### Ferramentas necessárias (não fornecidas)



**Montar o móvel em pé.**  
Assembly of furniture stand up  
Montar el mueble en pié.

Atualizado em: 12/12/2017  
Up-to-date on: 12/12/2017  
CDIP-009-12.872  
Revisão - 05



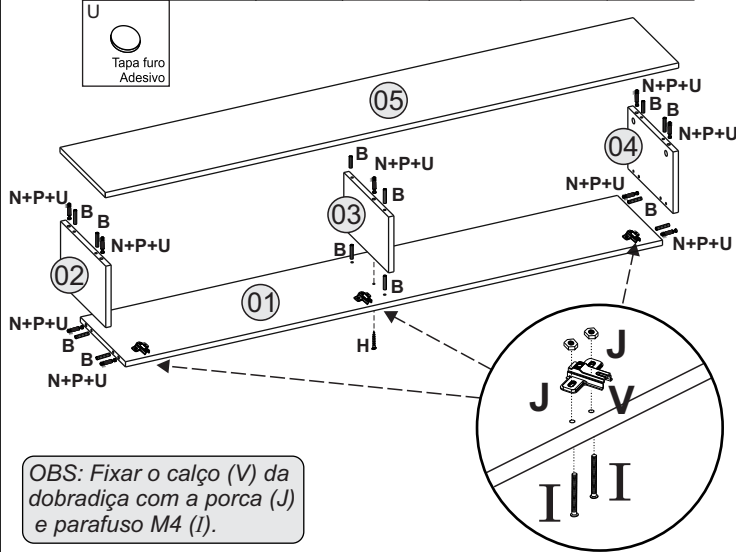
### Ao solicitar assistência, informe o número da peça e código do acessório

When requesting assistance, tell the part number and serial number of accessory  
Al solicitar asistencia, informe el número de pieza y número de serie del accesorio



# 12.872 - PAINEL LIRA

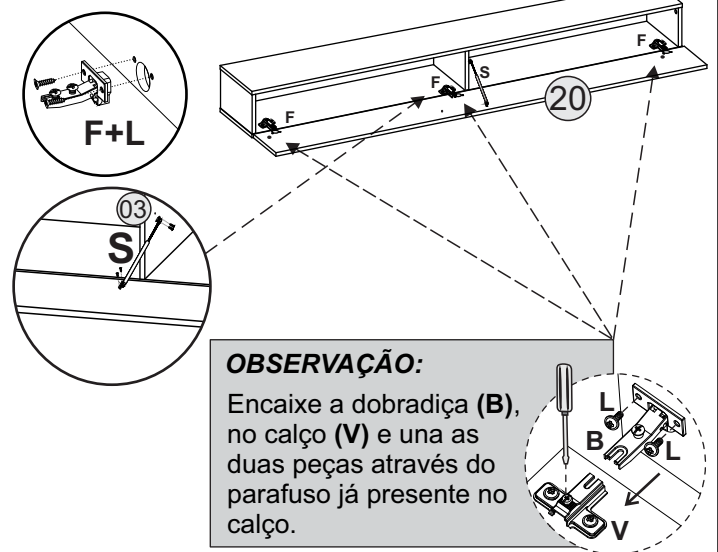
- 1º**
- B Cavilha 6x30
  - H Parafuso 3,5x40
  - N Parafuso Minifix
  - P Tambor Minifix 15
  - J Porca Sextavada M4
  - I Parafuso M4
  - V Calço 1



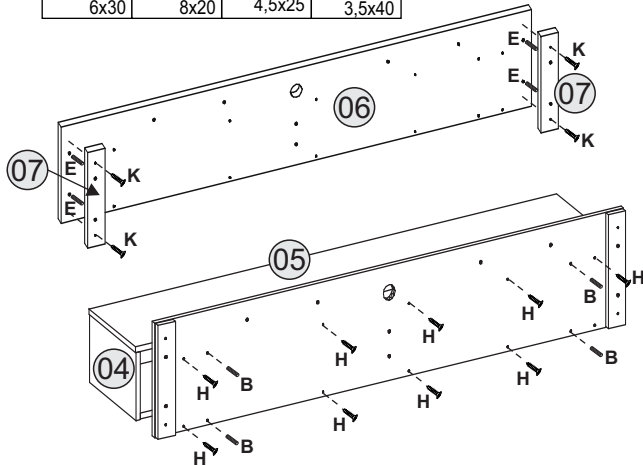
OBS: Fixar o calço (V) da dobradiça com a porca (J) e parafuso M4 (I).

- 2º**
- F Dobradiça
  - L Parafuso 4,0x14
  - C Batente de silicone
  - S Pistão Inverso

Fixar o pistão a gás à peça nº 03 seguindo a marcação.

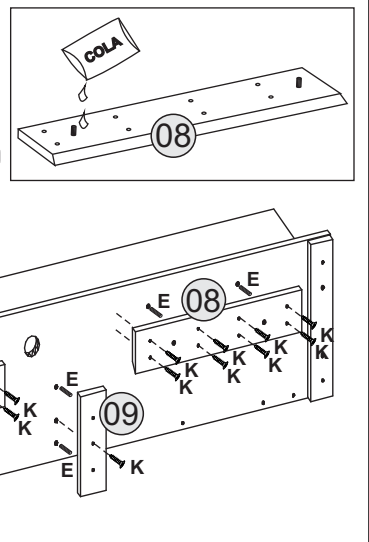


- 3º**
- B Cavilha 6x30
  - E Cavilha 8x20
  - K Parafuso 4,5x25
  - H Parafuso 3,5x40

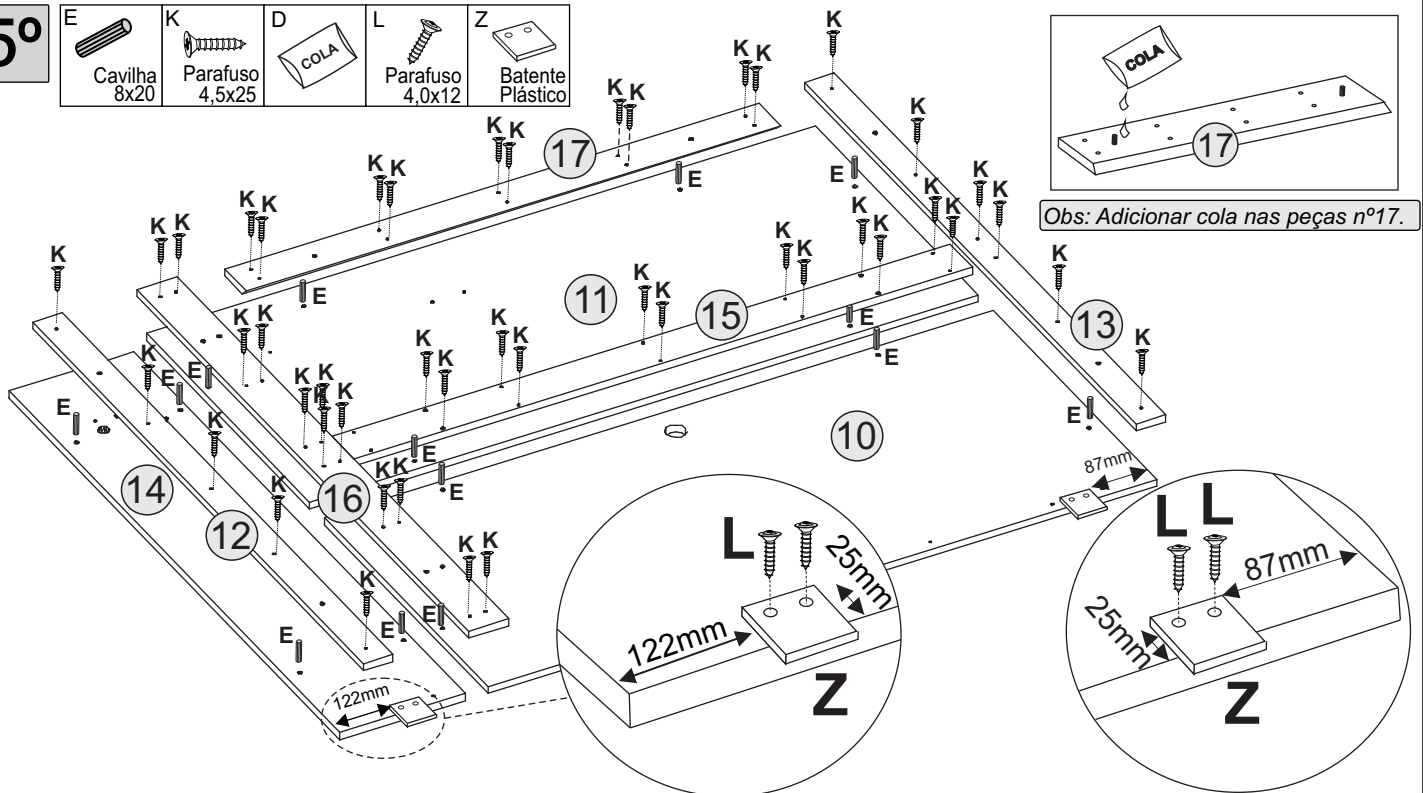


- 4º**
- E Cavilha 8x20
  - K Parafuso 4,5x25
  - D COLA

Obs: Adicionar cola nas peças Nº 08



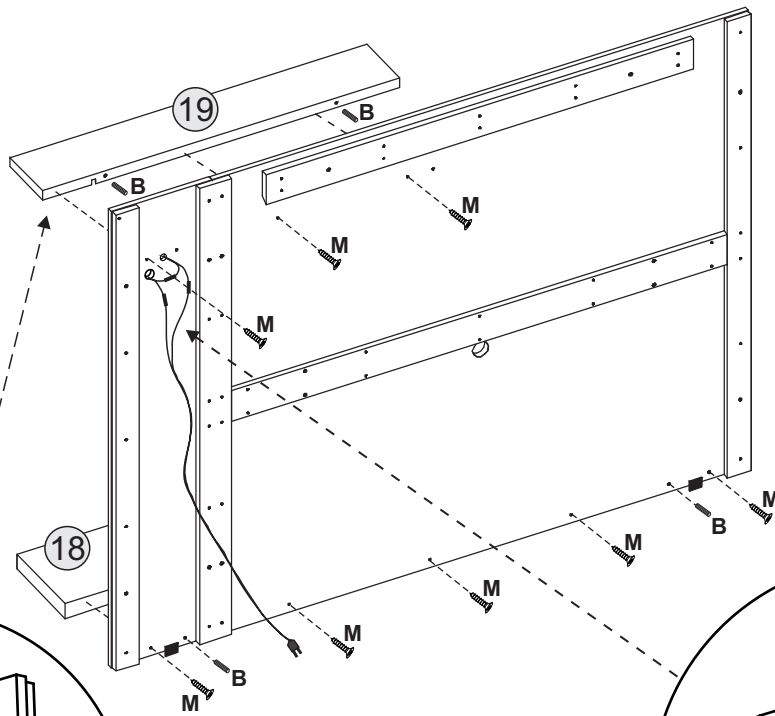
- 5º**
- E Cavilha 8x20
  - K Parafuso 4,5x25
  - D COLA
  - L Parafuso 4,0x12
  - Z Batente Plástico



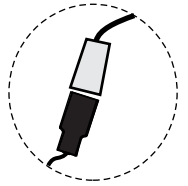
# 12.872 - PAINEL LIRA

6°

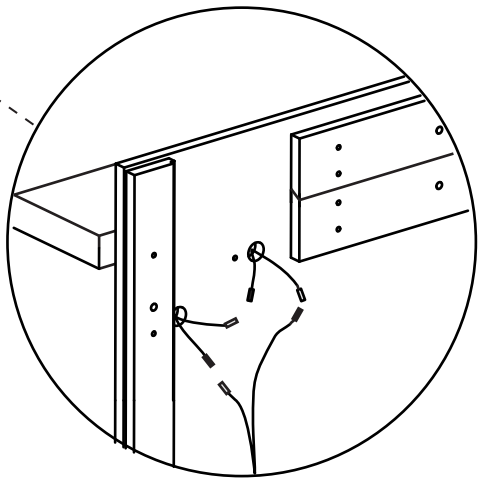
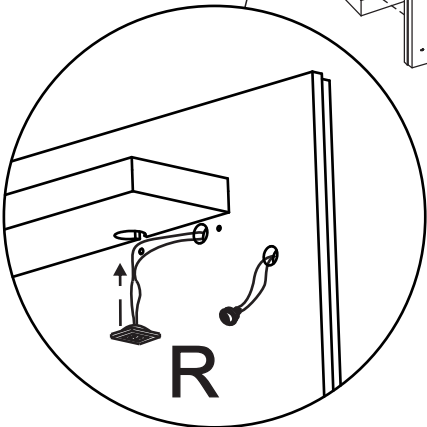
- B** Cavilha 6x30
- M** Parafuso 5,0x70
- R** Kit 1 spot



**ATENÇÃO**  
ao modo de  
conectar os plugs  
da luminária

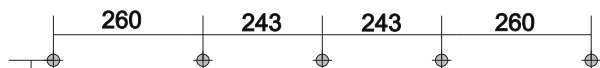


Conecte a luminária  
ao plugue da fiação.



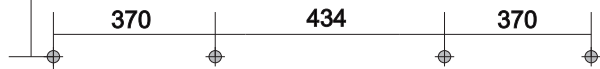
7°

Parede



1219

Posição dos furos de 8Ø  
medidas em milímetros.  
Utilizar broca 8mm, para  
fixar o acessório (A) Bucha  
Plástica na parede.



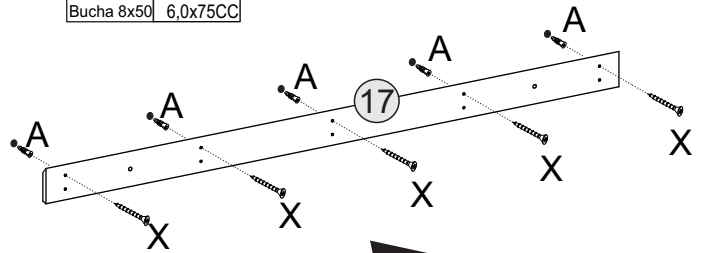
600

Piso

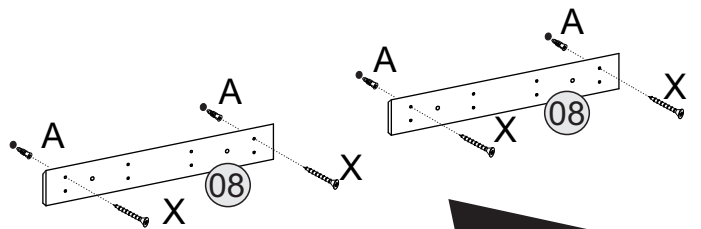
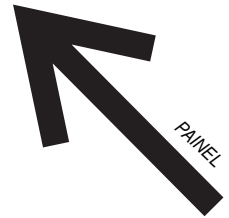
Defina altura que gostaria de instalar  
a bancada, sugerimos 600mm do piso  
até o começo do suporte.

8°

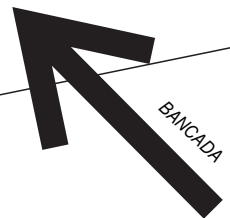
- A** Bucha 8x50
- X** Parafuso 6,0x75CC



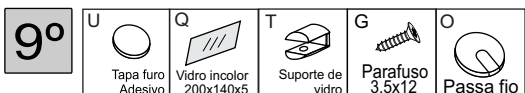
**CUIDADO!** Ao encaixar  
o painel com a bancada.



Encaixe a bancada nas peças  
n°08 e o painel na peça n° 17



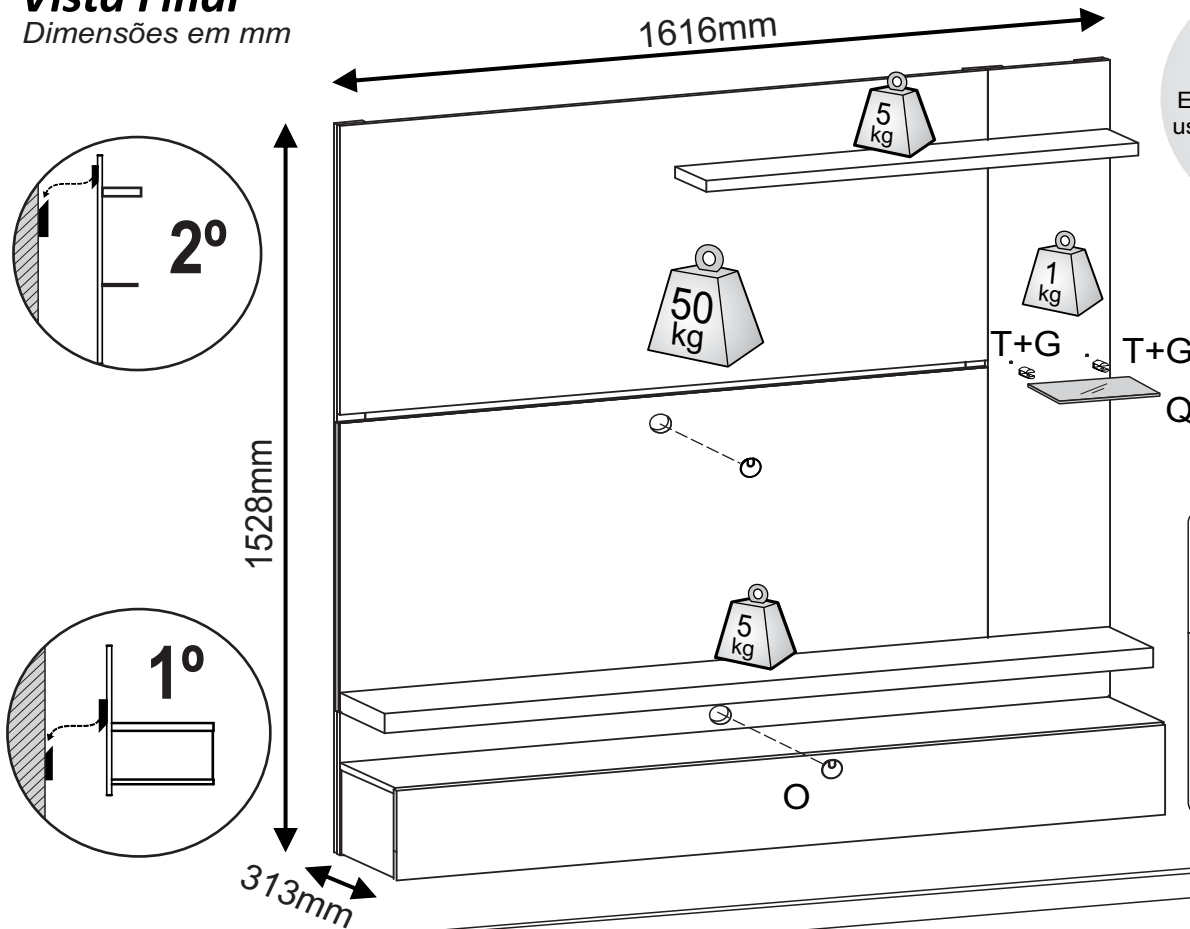
# 12.872 - PAINEL LIRA



OBS: Verifique o ponto de energia para plugar a tomada da luminária, antes de parafusar a bancada.

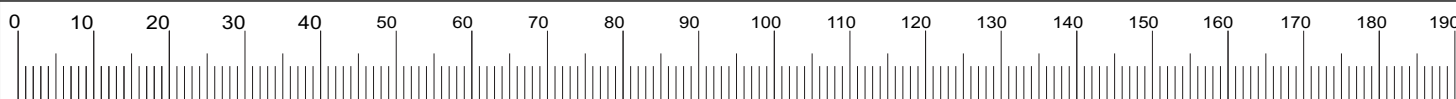
## Vista Final

Dimensões em mm



**DJ MÓVEIS**  
Este Produto deve ser usado com a TV fixada somente no Painel.

Regular as dobradiças conforme a altura desejada para melhorar a pega de abertura da porta.



Cód.Assist Técnica	Cód.	Acessórios/ Accessories/ Accesorios			Qt.
14427	A	Bucha UX 8x50 nylon com aba	UX bushing nylon with flap	Manguito UX 8x50 com pestaña	9
156	B	Cavilha 6x30mm	Dowel 6x30mm	Pin 6x30	20
2361	C	Batente Silicone 6mm	Silicone Stop 6mm	Tope de silicona 6mm	2
187	D	Sache Cola	Glue	Pegamento	1
170	E	Cavilha 8x20mm	Dowel 8x20mm	Pin 8x20mm	24
12450	F	Dobradiça Baixa 26 mm	Straight hinge 26mm	26mm bisagra	3
1034	G	Parafuso 3,5 X 12 Cabeça Chata	Screw 3,5x12 flathead	Tornillo 3,5x12 cabeza plana	2
984	H	Parafuso 3,5 X 40 Cabeça Chata	Screw 3,5x40 flathead	Tornillo 3,5x40 cabeza plana	11
12014	I	Parafuso M4 X 25 mm	Screw M4x25mm	Tornillo M4x25mm	6
12015	J	Porca Sextavada M4	Hexagon Nut M4	Tuerca Hexagonal M4	6
10204	K	Parafuso 4,5 X 25 Cabeça Chata	Screw 4,5x25 flathead	Tornillo 4,5x25 cabeza plana	64
159	L	Parafuso 4,0 X14 Cabeça Flangeada	Screw 4,0x14 head flange	Tornillo 4,0x14 cabeza embreada	10
1041	M	Parafuso 5,0 X 70 Cabeça Chata	Screw 5,0x70 flathead	Tornillo 5,0x70 cabeza plana	8
987	N	Parafuso Minifix	Screw Minifix	Tornillo Minifix	6
183	O	Passa Fio 40mm	Wire Pass 40mm	Passa el cable 40mm	2
157	P	Tambor Minifix 15mm	Minifix Drum 15mm	Tambor minifix 15mm	9
12885	Q	Vidro 200 X 140 X 5 mm	Common Colorless Glass	Vidrio incoloro común	1
11794	R	Kit Luminária LED	Kit Luminaire 1 spot	Kit de lámpara de 1 punto	1
1403	S	Pistão Inverso 60 X 80 X 100 N	Reverse Piston TN 60x80x100N	Pistón de marcha atrás TN 60x80x100N	1
1221	T	Suporte Vidro 6mm	Support Glass 6mm	Apoyo sin agujas de vidrio de 6 mm	2
-	U	Tapa furo 19mm	Tapa Hole	Tapa del Agujero	5
12795	V	Calço 1	Shim 1	Calce 1	3
14428	X	Parafuso 6,0x75 Cabeça Chata	Screw 6,0x75 Flathead	Tornillo 6,0x75 Cabeza Plana	9
13044	Z	Batente Plástico	Plastic Lock	Parada de Plástico	2