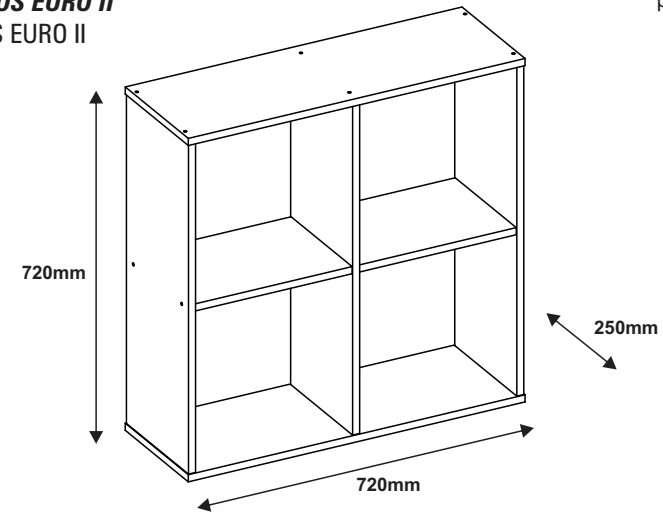


COLMEIA 4 NICHOS EURO II
CAJA 4 NICHOS EURO II
 HIVE 4 NICHES EURO II
COD: 010.050

Pessoas Necessárias
para Montagem



ATENÇÃO:

Antes de iniciar a montagem, leia as dicas abaixo, que julgamos fundamentais para uma boa montagem.

ATENCIÓN:

Antes de empezar el montaje, lea las pistas abajo, que juzgamos fundamentales para un buen montaje.

ATTENTION:

Before beginning the assembly, read the following tips, which we consider fundamental for good assembly.

LIMPEZA

PANO LEVEMENTE UMEDECIDO COM ÁGUA E SEGUIDO DE PANO SECO, NÃO UTILIZAR PRODUTOS QUÍMICOS OU ABRASIVOS.

LIMPIEZA

TRAPO LIGERAMENTE EMPAPADO EN AGUA SEGUIDO DE TRAPO SECO, NO UTILIZAR PRODUCTOS QUÍMICOS O ABRASIVOS.

CLEANING

WIPE WITH A SLIGHTLY DAMP CLOTH FOLLOWED BY A DRY CLOTH, DO NOT USE CHEMICAL OR ABRASIVE PRODUCTS.

DICAS / PISTAS / TIPS

- Utilizar a própria embalagem como tapete, protegendo as peças durante a montagem;
- Observar o local exato da montagem para evitar movimentos desnecessários do móvel;
- Sugerir ao cliente que guarde este manual.

- Usar el propio embalaje con alfombra, protegiendo las piezas durante el montaje;
- Observar el lugar exacto del montaje para evitar movimientos innecesarios del mueble;
- Sugerir al cliente la guarda de este manual.

- Use the package itself as rug to protect the parts during assembly;
- Observe the exact assembly location to avoid unnecessary movements of the furniture;
- Suggest the customer keep this manual.

Tenha em mãos: / Tenga en manos: / Have in hands:



Furadeira (Não inclusa)
Taladro (No incluido)
 Drilling Machine (Not included)



Chave inclusa
Clave incluida
 Key included

404.103.000

Procedimento para Solicitação de Assistência Técnica

Em caso de Assistência Técnica, entrar em contato com nosso Representante de Vendas, no ato da montagem do produto e informar o número do lote.

Procedimento para Solicitud de Asistencia Técnica

En caso de Asistencia Técnica, contactar a nuestro Representante de Ventas, en el acto del montaje del producto e informar el número de lote.

How to Proceed if you Need Technical Assistance

In case you need technical assistance, please contact our Sales Representative at the time of assembly and inform the lot number provided to the side.

REMONTAGEM

Retirar todo o peso do móvel caso queira trocá-lo de local. Em alguns casos é recomendado desmontar o móvel, o que deve ser feito por um profissional qualificado.

DESCRITIVO TÉCNICO

Produto elaborado em madeira reconstituída MDF e/ou MDP e/ou BP. Acabamento fosco em verniz poliuretano ou poliéster. Fundos e contra-fundos em chapas de fibromadeira e/ou MDF. Ferragens e acessórios de aço zincado, zamack e/ou PVC. Bordos com fita de PVC, papel ou pintados.

REMONTAJE

Sacar todo el peso del mueble en el caso de que desee cambiarlo de sitio. Em algunos casos, se recomienda que un profesional calificado desmonte el mueble.

DESCRITIVO TÉCNICO

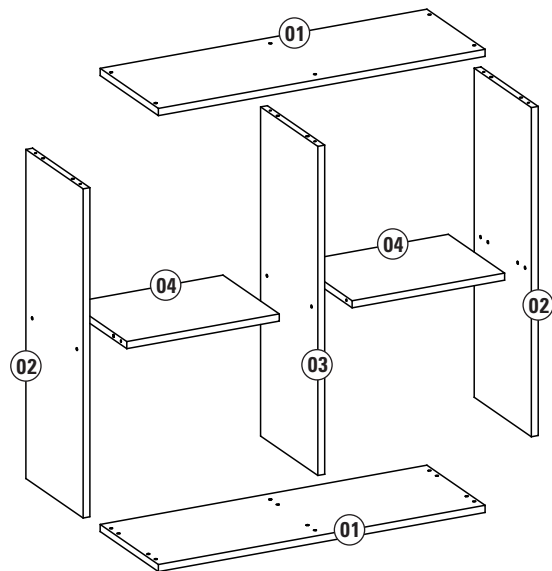
Producto elaborado en madera reconstituída MDF y/o MDP y/o BP. Acabado opaco en barniz poliuretano o poliéster. Fondos y traseras en chapas de fibromadera y/o MDF. Herrajes y accesorios de acero zincado, zamack y/o PVC. Bordas con cinta de PVC, papel o pintados.

REASSEMBLY

Take all of the weight off the furniture if you want to put it in a different place. In a few cases, it is recommended you disassemble the piece of furniture, and this should be done by a qualified professional.

DESCRITIVO TÉCNICO

Product made out of reconstituted wood MDF and/or MDP and/or BP. Finishing with shine and/or glaze with polyurethane or polyester varnish. Bottoms and rearends made out of wood fiber plates and/or MDF. Hardware and accessories made out of galvanized steel, zamack and/or PVC. Sides with PVC tape, paper or painted.



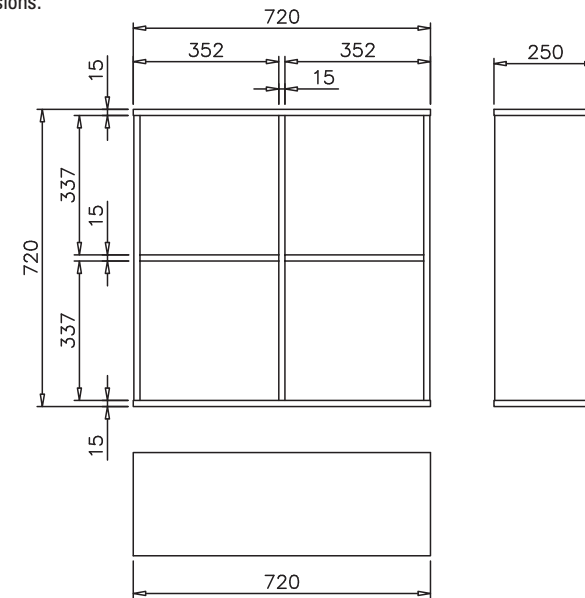
LEGENDA DE PEÇAS	MATERIAL	MEDIDAS (mm)	BRANCO 009	CASTANHO 041	VERMELHO 052	AMARELO 054	VERDE 137	QUANT.
01 - Base / Tampo	MDP	720x250x15	009	041	052	054	137	02
02 - Lateral Direita/Esquerda	MDP	690x246x15	009	041	052	054	137	02
03 - Divisória	MDP	690x246x15	009	041	052	054	137	01
04 - Prateleira	MDP	336x242x15	009	041	052	054	137	02

Nota: Itens F, G, H e I sempre na cor do produto (009 - Branco / 041 - Castanho / 052 - Vermelho / 054 - Amarelo / 137 - Verde)
 Nota : Elementos F, G, H y I siempre en el color del producto (009 - Blanco / 041 - Marrón / 052 - Rojo / 054 - Amarillo / 137 - Verde)
 Note: Itens F, G, H and I always in product color (009 - White / 041 - Brown / 052 - Red / 054 - Yellow / 137 - Green)

2- NOTA: Dimensões do produto montado.

NOTA: Dimensiones del producto.

NOTE: Product dimensions.

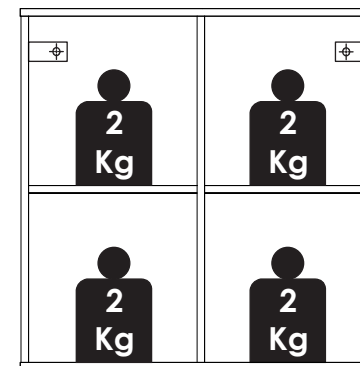


medidas em mm
 dimensiones en mm
 dimensions in mm

3- ATENÇÃO: Carga máxima suportável.

!ATENCIÓN: Carga máxima soportable.

ATTENTION: Maximum load bearable.



IMPORTANT!!! A empresa não se responsabiliza por acidentes e danos ao produto decorrentes da não observância das instruções deste manual ou pela fragilidade da parede.

IMPORTANT!!! La empresa no se responsabilizará de los accidentes consecuentes de la no observancia de las etapas arriba descritas ni tampoco de la fragilidad de la pared.

IMPORTANT NOTICE!!! The company is not responsible for accidents and damage to the product resulting from failure to follow instructions in this manual or the fragility of the wall.

Fixação na Parede / Fijación del en la Pared / Installing on to the Wall

Fixar as cantoneiras (G) na face interna das Laterais (2) com os parafusos Ø3,5x14mm (D), conforme detalhe 1. Com uma furadeira com broca de Ø8mm (não fornecidas), fazer os furos na parede e encaixar as buchas plásticas (E), conforme detalhe 2.

Posicionar e fixar o módulo na parede com os parafusos Ø5x50mm (C), conforme detalhe 3.

Em seguida, encaixar as capas plásticas (F), conforme detalhe 4.

IMPORTANTE!!! Ao perfurar a parede, ter cuidado com instalações hidráulicas, elétricas e de gás. A empresa não se responsabiliza por acidentes e danos ao produto decorrentes da não observância das instruções deste manual ou pela fragilidade da parede.

Fijar los soportes (G) en la cara interna de las Laterales (2) con los tornillos Ø3,5x14mm (D), conforme figura 1. Con una taladradora con broca de Ø8mm (no suministradas), hacer los agujeros en la pared y encajar los tapones plásticos (E), conforme figura 2.

Posicionar y fijar el module en la pared con los tornillos Ø5x50mm (C), conforme figura 3.

A continuación, encajar las Cubiertas plasticas (F), conforme figura 4.

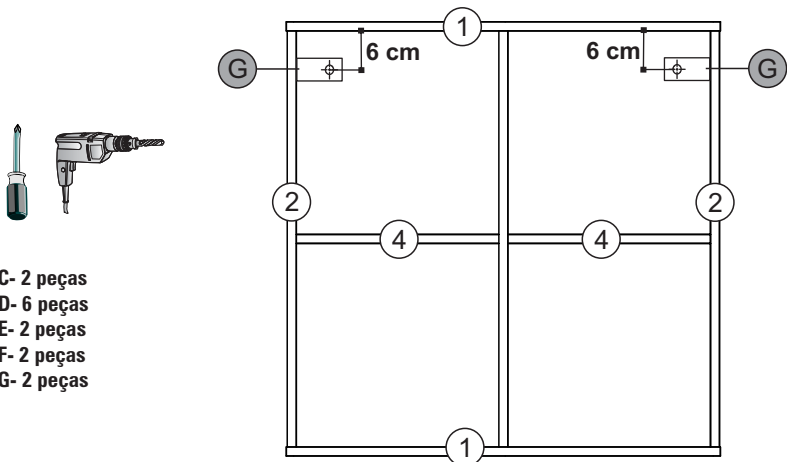
IMPORTANTE!!! Para perforar la pared, ten cuidado con las líneas hidráulicas, eléctricas y de gas. La empresa no se responsabilizará de los accidentes consecuentes de la no observancia de las etapas arriba descritas ni tampoco de la fragilidad de la pared.

Fasten the braces (G) on to the inner side of the Laterals (2) using the bolts (D) Ø3,5x14mm, according to figure 1. Using the drill with a Ø8mm bit (not supplied), draw the holes on the wall and insert the plastic sleeves (E), according to figure 2.

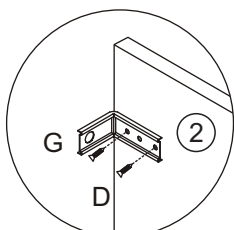
Install the module on to the wall using the bolts Ø5x50mm (C), according to figure 3.

After that, place the covers (F), according to figure 4.

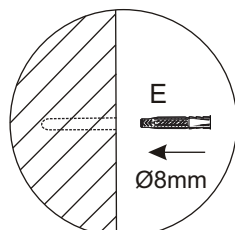
IMPORTANT NOTICE!!! To pierce the wall, be careful with hydraulic, electrical and gas plumbing. The company is not responsible for accidents and damage to the product resulting from failure to follow instructions in this manual or the fragility of the wall.



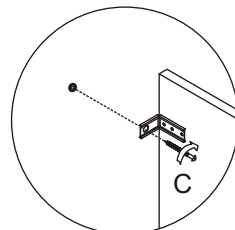
- C- 2 peças
- D- 6 peças
- E- 2 peças
- F- 2 peças
- G- 2 peças



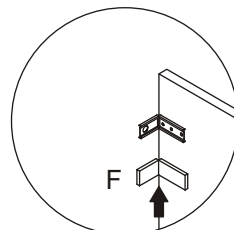
detalhe 1



detalhe 2



detalhe 3



detalhe 4

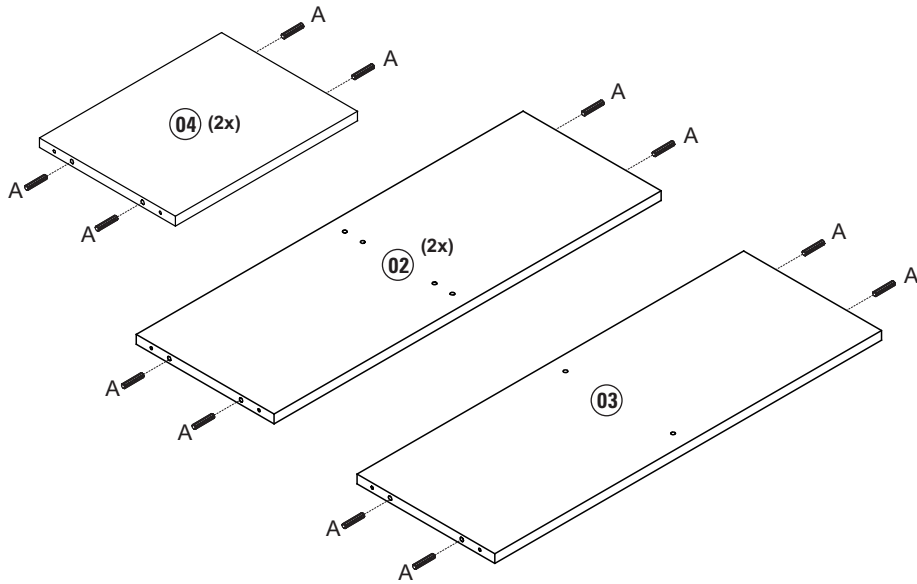
A		CAVILHA Ø6x30mm CLAVIJA Ø6x30mm Ø6x30mm DOWEL	16 PEÇAS / PIEZAS / PEACES
B		PARAFUSO Ø5x50mm TORNILLO Ø5x50mm Ø5x50mm BOLT	16 PEÇAS / PIEZAS / PEACES
C		PARAFUSO Ø5x60mm TORNILLO Ø5x60mm Ø5x60mm BOLT	02 PEÇAS / PIEZAS / PEACES
D		PARAFUSO Ø3,5x14mm TORNILLO Ø3,5x14mm Ø3,5x14mm BOLT	06 PEÇAS / PIEZAS / PEACES
E		BUCHA UX Ø8x50mm SOPORTE UX Ø8x50mm Ø8x50mm SUPPORT SET	02 PEÇAS / PIEZAS / PEACES
F		CAPA PLÁSTICA 57x30x30 CUBIERTA DE PLASTICO 57x30x30 PLASTIC COVER 57x30x30	02 PEÇAS / PIEZAS / PEACES
G		CANTONEIRA 55x28x28 SOPORTE 55x28x28 UPPORT SET 55x28x28	02 PEÇAS / PIEZAS / PEACES
H		TAPA FURO ADESIVO Ø12mm TAPA AGUJERO Ø12mm Ø12mm COVER	16 PEÇAS / PIEZAS / PEACES
I		TAPA FURO ADESIVO Ø18mm TAPA AGUJERO Ø18mm Ø18mm COVER	04 PEÇAS / PIEZAS / PEACES
J		HASTE DUPLA Ø7x60mm ASTA DOBLE Ø7x60mm DOUBLE SPINDLE Ø7x60mm	02 PEÇAS / PIEZAS / PEACES
K		TAMBOR Ø15x10mm TAMBOR Ø15x10mm BARREL Ø15x10mm	04 PEÇAS / PIEZAS / PEACES
L		CHAVE PHILIPS AÇO 5x38mm CLAVE PHILIPS 5x38mm PHILIPS KEY 5x38mm	01 PEÇA / PIEZA / PEACE

Utilizar a régua abaixo para medir os componentes
Con una regla para medir los componentes siguientes.
Using a ruler to measure the components below.



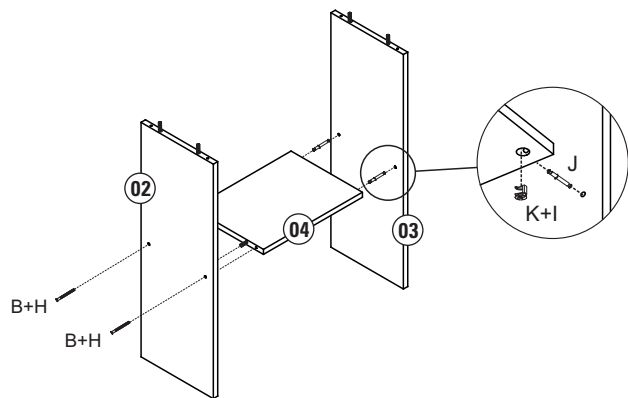
1- MONTAGEM: Siga corretamente a ordem.
MONTAJE: Siga Correctamente el orden.
ASSEMBLY: Please follow these instructions correctly.

1º PASSO / PASO / STEP



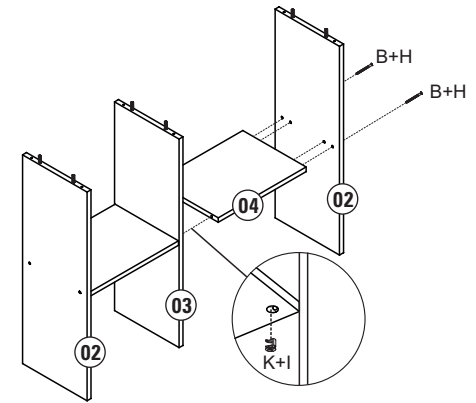
B- 20 peças

2º PASSO / PASO / STEP



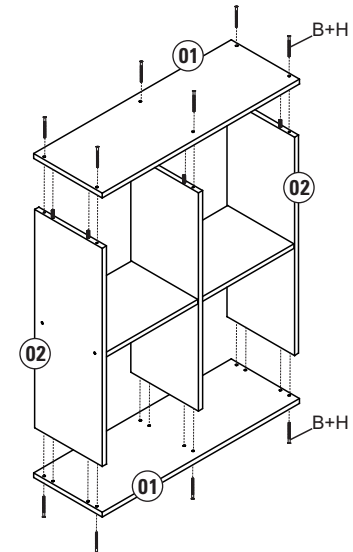
B- 2 peças
 H- 2 peças
 I - 2 peças
 J- 2 peças
 K- 2 peças

3º PASSO / PASO / STEP



B- 2 peças
 H- 2 peças
 K- 2 peças
 I - 2 peças

4º PASSO / PASO / STEP



B- 12 peças
 H- 12 peças