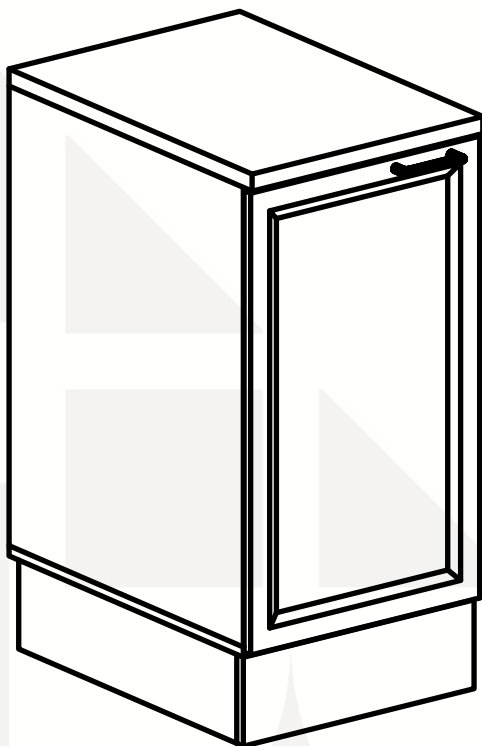


# madeiramadeira

# **CABECASA**



**BALCÃO 1PT 41CM**  
**SOHO**



Conheça nossos  
produtos CabeCasa

# CabeCasa

Casa e Decoração por MadeiraMadeira

Caber é fazer dar certo.

E para caber na sua vida, criamos a CabeCasa.

Ao invés da gente dizer o que cabe

Fomos perguntar para quem sabe: você, cliente Madeira.

Agora cabe no bolso, cabe na vida

Cabe o que você quiser que caiba.

Cabe em casa.

CabeCasa é a primeira marca original MadeiraMadeira, conheça nossa loja:



+ de **10 anos**  
de mercado



+ de **8 mil**  
entregas por dia



+ de **5 milhões**  
de clientes

# Como trocar seu produto

Para caber na sua vida, tem que caber mais transparência. Se o seu produto CabeCasa chegou com algum defeito, **você tem 7 dias para solicitar a troca**, saiba como agora mesmo.

1

Tenha em mãos: as fotos das peças com defeito; nome; código (como está aqui no manual) e quantidade de peças com defeito

2

Acesse o chat em nosso site, clicando no ícone



3

Selecione o seu pedido, e depois a opção "Quero trocar um produto".

4

Pronto, agora é só preencher as informações e enviar. Vamos entrar em contato por e-mail e te dar todas as instruções.

CABE NO BOLSO • CABE NA VIDA • CABE EM CASA

# Garantia Cabecasa

A MadeiraMadeira garante que o produto está isento de defeitos de material e fabricação durante período de tempo a contar partir do recebimento do produto com a assinatura de recebimento do mesmo:

- 90 dias (garantia legal) - Abrange o acabamento de peças, defeitos de costura, revestimentos, partes e peças sujeitas a desgaste natural. Neste tipo de garantia o cliente deve acionar o canal de vendas no qual fez a compra.
- Produtos com 2 anos (garantia estrutural) - Estão inclusos aqui, defeitos estruturais que possam comprometer o correto funcionamento do produto.
- Produtos com 5 anos (garantia estrutural) - Estão inclusos aqui, defeitos estruturais que possam comprometer o correto funcionamento do produto.

O presente termo e as garantias aplicam-se apenas ao território nacional.

## Solicitação da Garantia

Aconselhamos que a caixa deva ser aberta no momento do recebimento do produto e que a qualidade do mesmo seja verificada, desta forma podemos solucionar eventuais problemas o mais rápido possível. Ocorrendo algum problema dentro do prazo de 90 dias, o consumidor deve entrar em contato com o canal de vendas seguindo as orientações do mesmo.

Em casos de garantia superior a 90 dias, o consumidor deve entrar em contato com a central de atendimento ao cliente através da área [www.madeiramadeira.com.br/central-de-ajuda](http://www.madeiramadeira.com.br/central-de-ajuda) ou [www.madeiramadeira.com.br/garantia-cabecasa](http://www.madeiramadeira.com.br/garantia-cabecasa), que lhe trará as orientações necessárias.

A MadeiraMadeira caberá a responsabilidade de realizar uma análise prévia do produto através de fotos e vídeos, em caso de parecer positivo (comprovado defeito) a empresa arcará com custo de transporte envio de peças e produtos. É reservado o direito da empresa de reter o produto ou a(s) peça(s) danificada(s). Com a comprovação de defeito no produto, a MadeiraMadeira poderá optar pela substituição total ou parcial de peças. Esta se reserva no direito de realizar os serviços de reposição de partes de peças e componentes que constatem satisfatoriamente a existência de defeito de material ou de manufatura. Se, no momento em que ocorrer a assistência o mesmo produto ou seus materiais não estiverem disponíveis, a empresa poderá substituí-los por de igual qualidade e valor equivalentes a nova linha de produção.

## Perda de Garantia

Fica determinado que a garantia perderá efeito nos casos:

- Desgaste em parte e/ ou peças e acabamento decorrentes de uso intenso ou exposição a condições extremas, incluindo, mas não se limitando a exposição ao frio e calor intensos, luz direta do sol, chuva, umidade excessiva, maresia, entre outros;
- Danos causados durante o transporte, quando estes não tiverem sido executados pela MadeiraMadeira e, principalmente, não há cobertura de danos decorrentes de transportes e mudanças de endereço do cliente;
- Danos decorrente da má utilização do produto, esforços indevidos ou qualquer uso diverso daquele orientado pela MadeiraMadeira, bem como no caso de montagem em desacordo com o manual de instruções ou no caso de o cliente ou prestador de serviços por este contratado, vir a realizar alterações na estrutura ou acabamento do produto diferente da forma como o produto foi entregue;
- Não há cobertura por danos causados por descuido, limpeza e/ou manutenção em desacordo com as instruções repassadas pela MadeiraMadeira ou no caso de danos causados por prestadores de serviços de limpeza ou conserto contratados pelo cliente;
- Não se aplica a danos causados por materiais corrosivos como ácidos, solventes, tintas e fluidos corporais;
- Danos causados por acidentes, quedas, sinistros, ataques de pragas ou agentes da natureza. Ou ainda danos decorrentes de corrosão devido à falta de limpeza, manutenção com produtos inadequados ou conservação em lugares diversos daqueles indicados pela MadeiraMadeira (excetuados os produtos destinados ao uso nestas condições);
- Esta garantia não cobre afrouxamento de tecido ocorrido com o uso e pelo desgaste natural do tecido bem como pela deformação do enchimento ou espuma e pelo desalinhamento de costuras eventualmente advindas com o tempo de uso;
- Produtos enviados a título de amostra não são cobertas por garantia.
- Produtos sem Nota Fiscal não possuem garantia.

CABE NO BOLSO • CABE NA VIDA • CABE EM CASA

# Prepare-se para a montagem

IMPORTANTE - LEIA CUIDADOSAMENTE - RETENHA PARA REFERÊNCIA FUTURA

- Confira as peças, componentes e se já tem em mãos as ferramentas necessárias.
- Para proteger seu móvel, coloque as peças sobre um tapete.
- Para realizar a montagem são necessárias 02 pessoas. Convide sua família ou amigos pra montar com você.

Para realizar a montagem você vai precisar dessas ferramentas:




 Se ficar alguma dúvida, é só falar com a gente pelo chat do site.

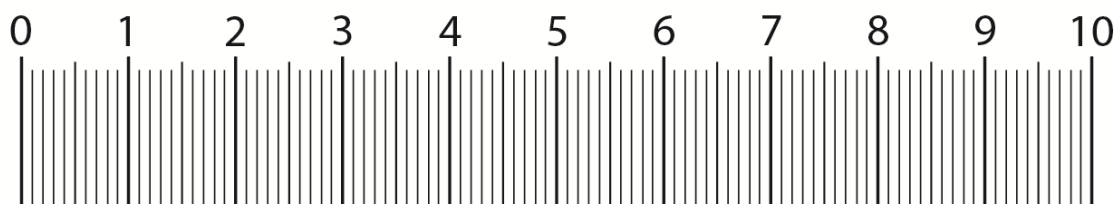
## Atenção!

Grau de dificuldade de montagem AVANÇADO









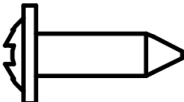

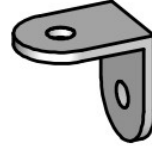
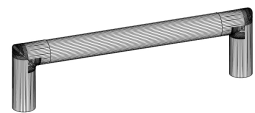

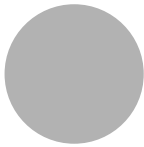

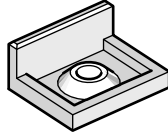
Contrate nosso serviço profissional de montagem, é só apontar a câmera do seu celular para o QR Code ao lado ou chamar o número (41) 9877-0911 no whatsapp.



 Faça utilização da régua abaixo para medir as ferragens.



# LISTA DE FERRAGENS

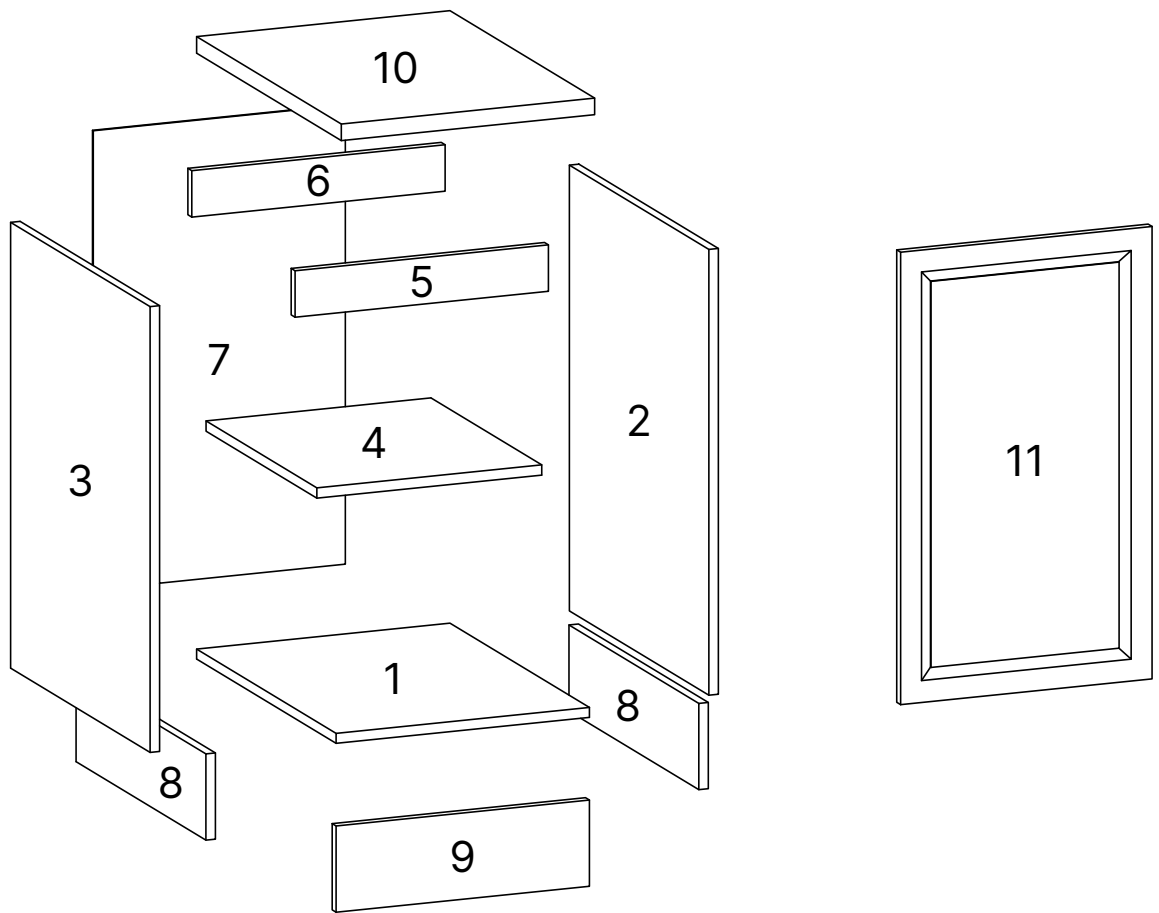
<p>Parafuso Chato 4,5x40mm</p>  <p>A 16X</p>	<p>Parafuso Chato 4,0x14mm</p>  <p>B 24X</p>	<p>Cavilha madeira 6x30mm</p>  <p>C 4X</p>	<p>Prego 10x10mm</p>  <p>D 20X</p>
<p>Dobradiça Metal 35Ø</p>  <p>E 2X</p>	<p>Parafuso Chato 4,0X25mm</p>  <p>F 6X</p>	<p>PARAFUSO CHATO 5.0 X 50 MM</p>  <p>G 4X</p>	<p>Calço Médio</p>  <p>H 2X</p>
<p>Parafuso Flangeado 4,0x14mm</p>  <p>J 6X</p>	<p>Pé plástico Cinza 145x42mm</p>  <p>K 4X</p>	<p>Cantoneira Metal 16x16mm</p>  <p>M 6X</p>	<p>Puxador Corner Alumínio</p>  <p>N 1X</p>
<p>Fixador Rodape PVC 42x38x16mm</p>  <p>O 6X</p>	<p>Tapa Furo Adesivo papel 21mm</p>  <p>P 20X</p>	<p>Prego 12x12mm</p>  <p>R 7X</p>	<p>Sapata Plástica</p>  <p>S 7X</p>

# LISTA DE PEÇAS

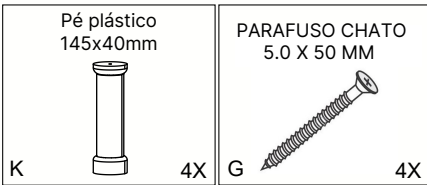
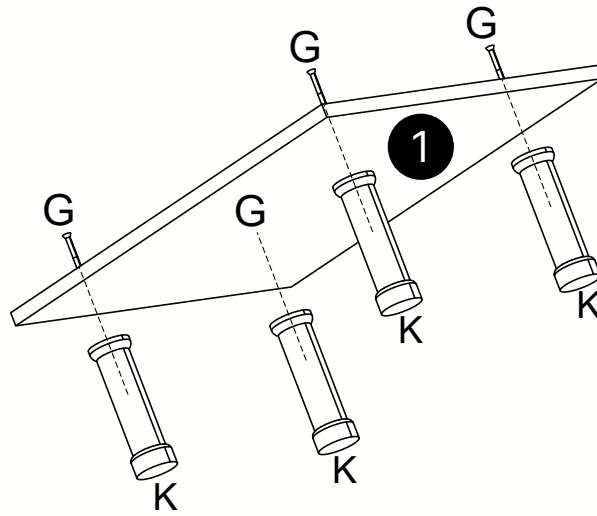
Nº PEÇA	CÓD. FORNECEDOR	DESCRIÇÃO	QTD	DIMENSÕES (mm)			PESO UNT (KG)
				COMP.	LARG.	ESP.	
1	Variação de Cor	BASE	1	410	480	15	1,98
2	Variação de Cor	LATERAL DIR	1	675	480	15	3,26
3	Variação de Cor	LATERAL ESQ	1	675	480	15	3,26
4	Variação de Cor	PRATELEIRA	1	380	295	15	1,12
5	Variação de Cor	VISTA FRONTAL	1	380	80	15	0,30
6	Variação de Cor	VISTA TRASEIRA	1	380	80	15	0,30
7	Variação de Cor	FUNDO	1	638	406	3	0,53
8	Variação de Cor	RODAPÉ LATERAL	2	460	145	15	0,67
9	Variação de Cor	RODAPÉ FRONTAL	1	410	145	15	0,59
10	Variação de Cor	TAMPO	1	410	500	27	
11	Variação de Cor	PORTA	1	682	390	15	

## PEÇAS COM VARIAÇÃO DE COR - VERSÃO MDF

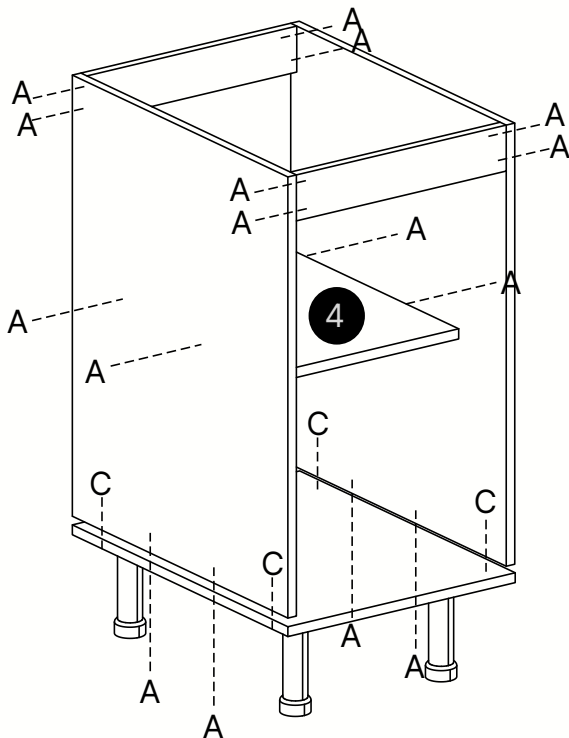
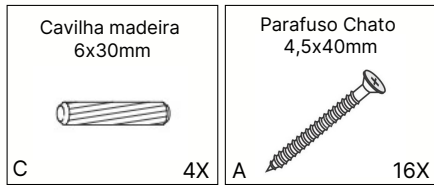
Nº PEÇA	CÓDIGO FORNECEDOR (CORES)					DESCRIÇÃO
	BRANCO	GRAFITE	AZUL	BRANCO MATTE	FREIJÓ UV	
1	-	-	-	14067006-161	14067006-139	BASE
2	-	-	-	14067001-161	14067001-139	LATERAL DIR
3	-	-	-	14067002-161	14067002-139	LATERAL ESQ
4	-	-	-	14067003-161	14067003-139	PRATELEIRA
5	-	-	-	14067004-161	14067004-139	VISTA FRONTAL
6	-	-	-	14067005-161	14067005-139	VISTA TRASEIRA
7	14067007-5	-	-	-	14067007-139	FUNDO
8	-	-	-	14067009-161	14067009-139	RODAPÉ LATERAL
9	-	-	-	14067008-161	14067008-139	RODAPÉ FRONTAL
10	-	-	-	14067010-161	14067010-139	TAMPO
11	003899-5	003899-11	003899-4	-	-	PORTA



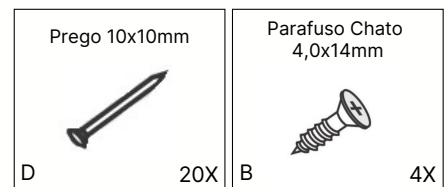
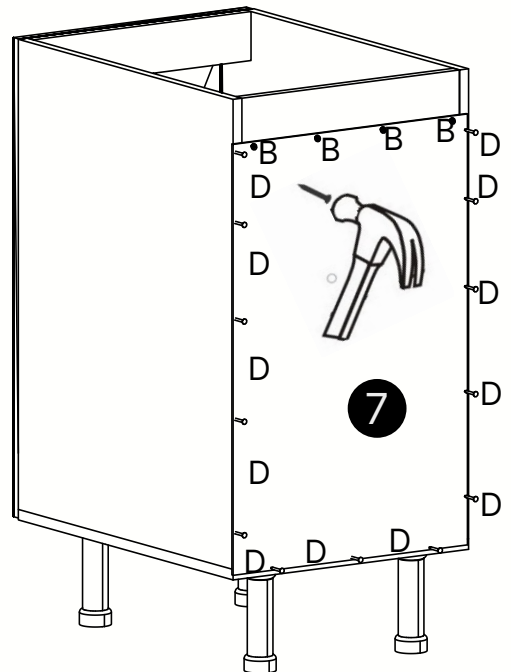
# 1




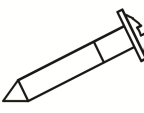
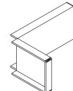

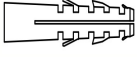
# 2

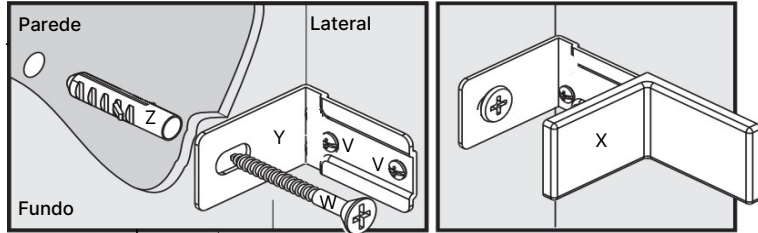
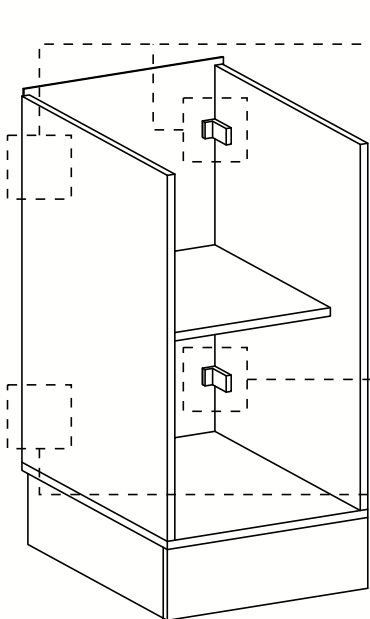


# 3



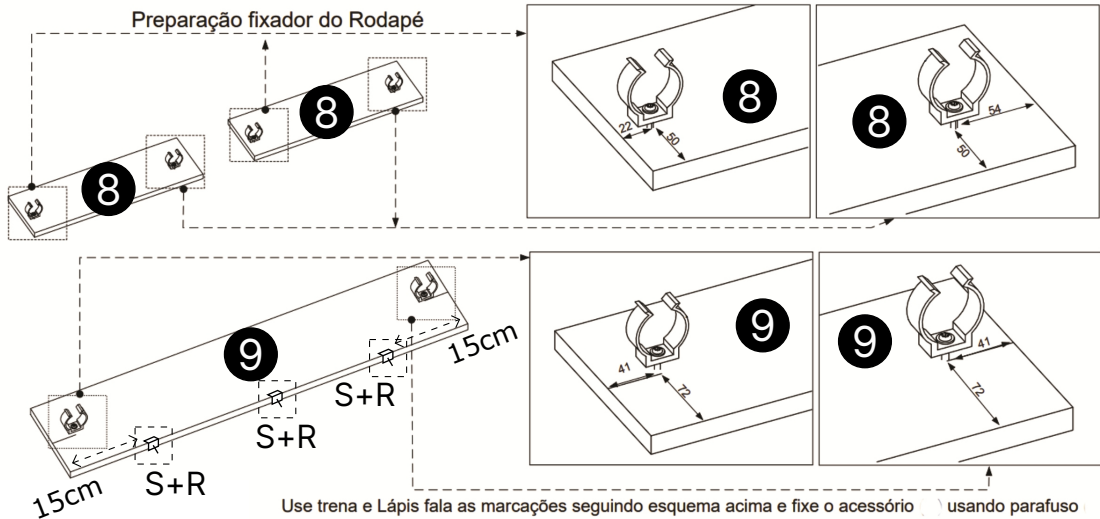
Etapa exclusiva para clientes que adquirem o Kit de Fixação recomendado.

Parafuso Chato 3,5x14mm  V 8X	Parafuso 6,0x50mm Flangeado  W 4X	Capa Pástica Bege 55x35x5mm  X 4X	Suporte L metal 52x35x22mm  Y 4X	Bucha Plástica 8mm  Z 4X
---	---	---	--	--

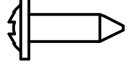


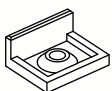
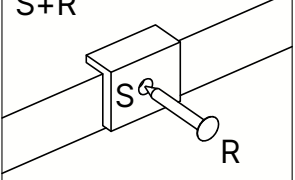


Clientes que desejam instalar os balcões suspensos devem adquirir o kit indicado neste manual em uma loja especializada e realizar a instalação de cada item nos locais indicados.

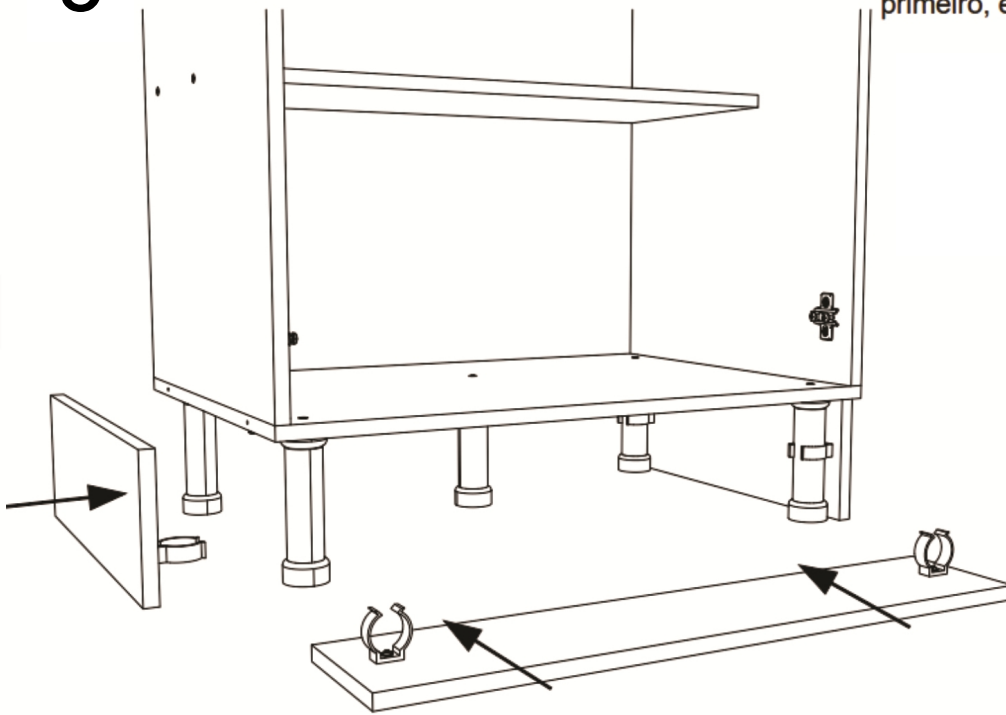
4



Use trena e Lápis para as marcações seguindo esquema acima e fixe o acessório usando parafuso

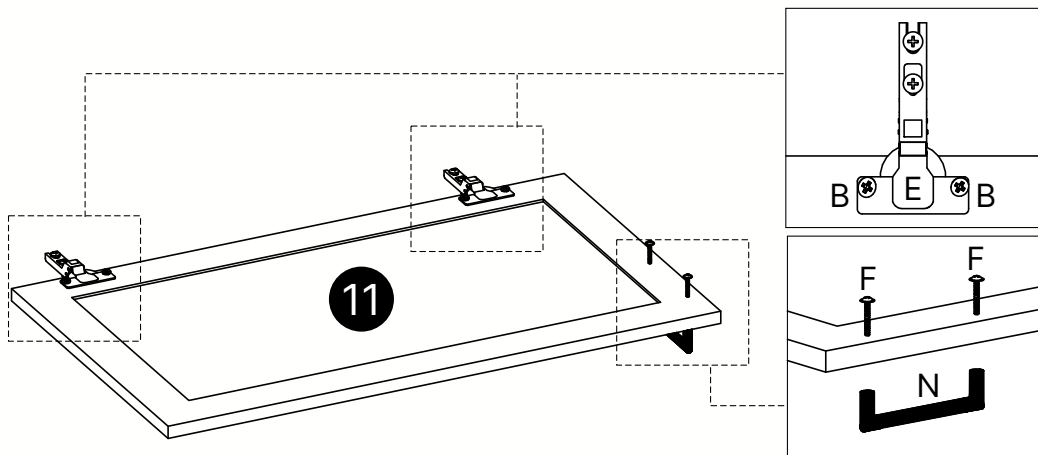
Parafuso Flangeado 4,0x14mm  J 6X	Fixador Rodapé PVC 42x38X16mm  O 6X	Pregos 12x12mm  R 7X	Sapata Plástica  S 7X	S+R 
---	---	---	---	--



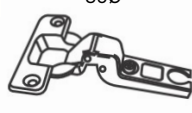

5



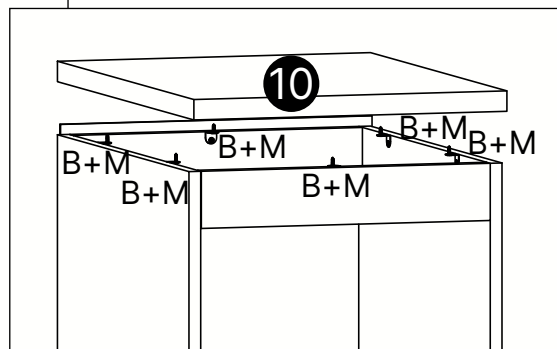
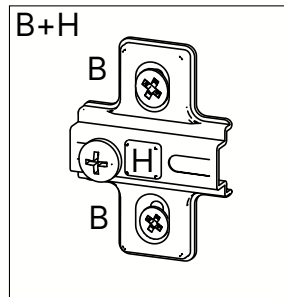
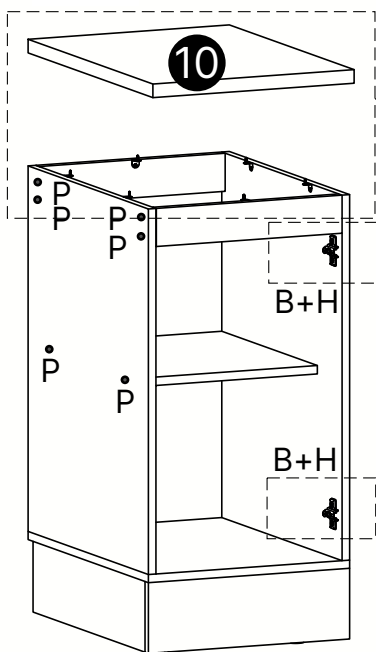
Encaixe os rodapé lateral primeiro, e depois fixe o rodapé da frente.

6



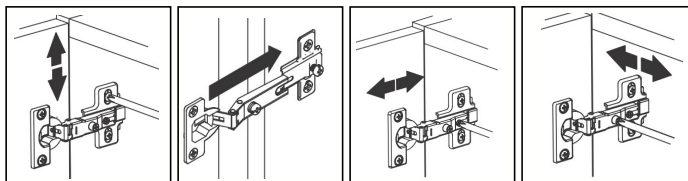
<p>Parafuso Chato 4,0X25mm</p>  <p>F 2X</p>	<p>Puxador Corner Alumínio</p>  <p>N 1X</p>	<p>Dobradiça Metal 35Ø</p>  <p>E 2X</p>	<p>Parafuso Chato 4,0x14mm</p>  <p>B 4X</p>
--	--	---	--

7

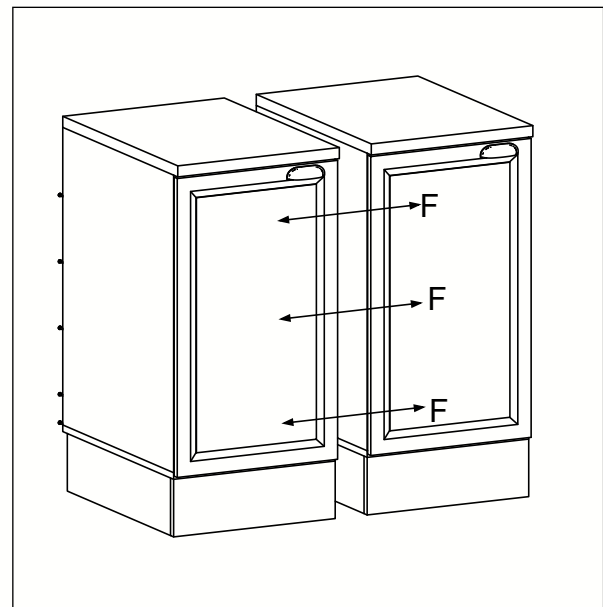
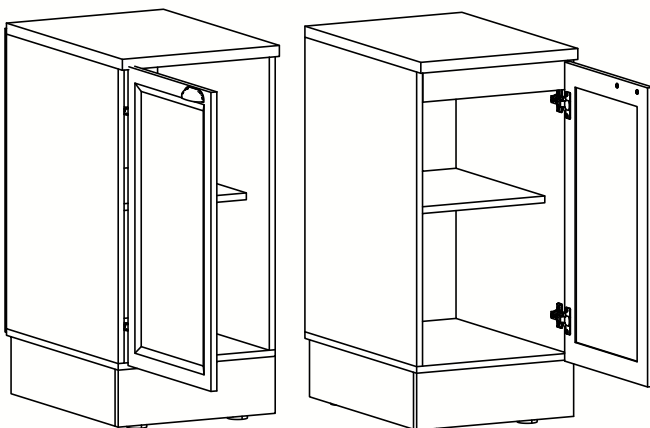


Tapa Furo Adesivo papel 18mm		P	12X
Parafuso Chato 4,0x14mm		B	16X
Calço Médio		H	2X
Cantoneira Metal 18x18mm		M	6X

8



Porta com abertura Direita/Esquerda



Use parafuso F para unir sempre os módulos.

# Dicas para assegurar a garantia e prolongar a vida útil do seu móvel

## Limpeza

Use um pano macio ou um papel toalha levemente umedecido com água e sabão neutro. Substâncias ácidas, básicas e abrasivas devem ser evitadas.

## Manutenção

Para garantir estabilidade e durabilidade, é recomendado reapertar os parafusos de tempos em tempos.

## Ventilação

A falta de ventilação e excesso de calor pode prejudicar a durabilidade e acabamento do produto.

## Manuseio e Armazenamento

O produto deve permanecer em local que ofereça proteção, devendo ser evitada a exposição à umidade, calor, luz solar, poeiras e sujeiras. Este produto não é recomendado a instalação em áreas externas.





madeira  
madeira  
**GABE**  
**GASA**

V.06