

- Este manual deve ser guardado para futura consulta, caso necessário.
- This manual should be retained for future reference, if necessary
- Este manual debe guardarse para futuras referencias, si es necesario.



+55 0800 032 6111
www.cozinhasatiaia.com.br

Nº	CÓDIGO	DESCRIÇÃO / DIMENSÃO (mm)	MATERIAL / ACABAMENTO	QUANTIDADE
	CODE	DESCRIPTION / DIMENSION (mm)	Raw Material/ FINISH	QUANTITY
	CÓDIGO	DESCRIPCIÓN / DIMENSIÓN (mm)	MATERIA PRIMA/ TERMINACIÓN	CANTIDAD
CORPO / CARCASS / CAJA				
01-	300000660	LATERAL DIR SUP I3-120 / BRA 1104X280X15 MM	AÇO/STEEL/ACERO - BRANCO/WHITE/BLANCO	1
02-	300000662	LATERAL ESQ SUP I3-120 / BRA1104X280X15 MM	AÇO/STEEL/ACERO - BRANCO/WHITE/BLANCO	1
03-	300000226	COSTA IP3-120 BRA / 1197X552X15 MM	AÇO/STEEL/ACERO - BRANCO/WHITE/BLANCO	1
04-	300000651	COSTA CENTRAL I3-120 BRA / 1197X552X15 MM	AÇO/STEEL/ACERO - BRANCO/WHITE/BLANCO	1
05-	300000228	TETO IP3-120 BRA / 1198X278X18 MM	AÇO/STEEL/ACERO - BRANCO/WHITE/BLANCO	1
06-	300000231	FUNDO IP3-120 C/CALHA REF BRA / 1198X278X18 MM	AÇO/STEEL/ACERO - BRANCO/WHITE/BLANCO	1
07-	300000261	TETO/FUNDO IP2-80 BRA / 798X27818 MM	AÇO/STEEL/ACERO - BRANCO/WHITE/BLANCO	1
08-	3000009015	PRATELEIRA IP3A-120 C/CALHA REF BRA / 1198X278X18 MM	AÇO/STEEL/ACERO - BRANCO/WHITE/BLANCO	1
09-	3000001172	COLUNA MEDIA BRA / 522X30X11 MM	AÇO/STEEL/ACERO - BRANCO/WHITE/BLANCO	2
10-	3000005327	LATERAL DIR IG3GD-120 BRA / 690X451X18 MM	AÇO/STEEL/ACERO - BRANCO/WHITE/BLANCO	1
11-	3000005328	LATERAL ESQ IG3GD-120 BRA / 690X451X18 MM	AÇO/STEEL/ACERO - BRANCO/WHITE/BLANCO	1
12-	3000005340	COSTA IG3GD-120 BRA / 1197X690X15 MM	AÇO/STEEL/ACERO - BRANCO/WHITE/BLANCO	1
13-	3000000383	FUNDO IG3-120 C/CALHA REF BRA / 1198X448X20 MM	AÇO/STEEL/ACERO - BRANCO/WHITE/BLANCO	1
14-	3000000435	FUNDO IG2-80 BRA / 798X448X20 MM	AÇO/STEEL/ACERO - BRANCO/WHITE/BLANCO	1
15-	3000000403	QUADRO IG3-120TL BRA / 1192X154X24 MM	AÇO/STEEL/ACERO - BRANCO/WHITE/BLANCO	1
16-	3000005263	FUNDO GAV IG-40TL ITANEW BRA / 467X342X15 MM	AÇO/STEEL/ACERO - BRANCO/WHITE/BLANCO	3
17-	1000006001	DIVISOR GAV. 40 385 X 320 X 60MM ACO/MAD / 385 X 320 X 6 MM	PLÁSTICO/PLASTIC/PLÁSTICO - BRANCO/WHITE/BLANCO	1
18-	1000005748	KIT GD PLASTICA TL BR 390 X 90 ACO / 385 X 90 X 19 MM	PLÁSTICO/PLASTIC/PLÁSTICO - BRANCO/WHITE/BLANCO	3

PORTAS / DOORS / PUERTAS

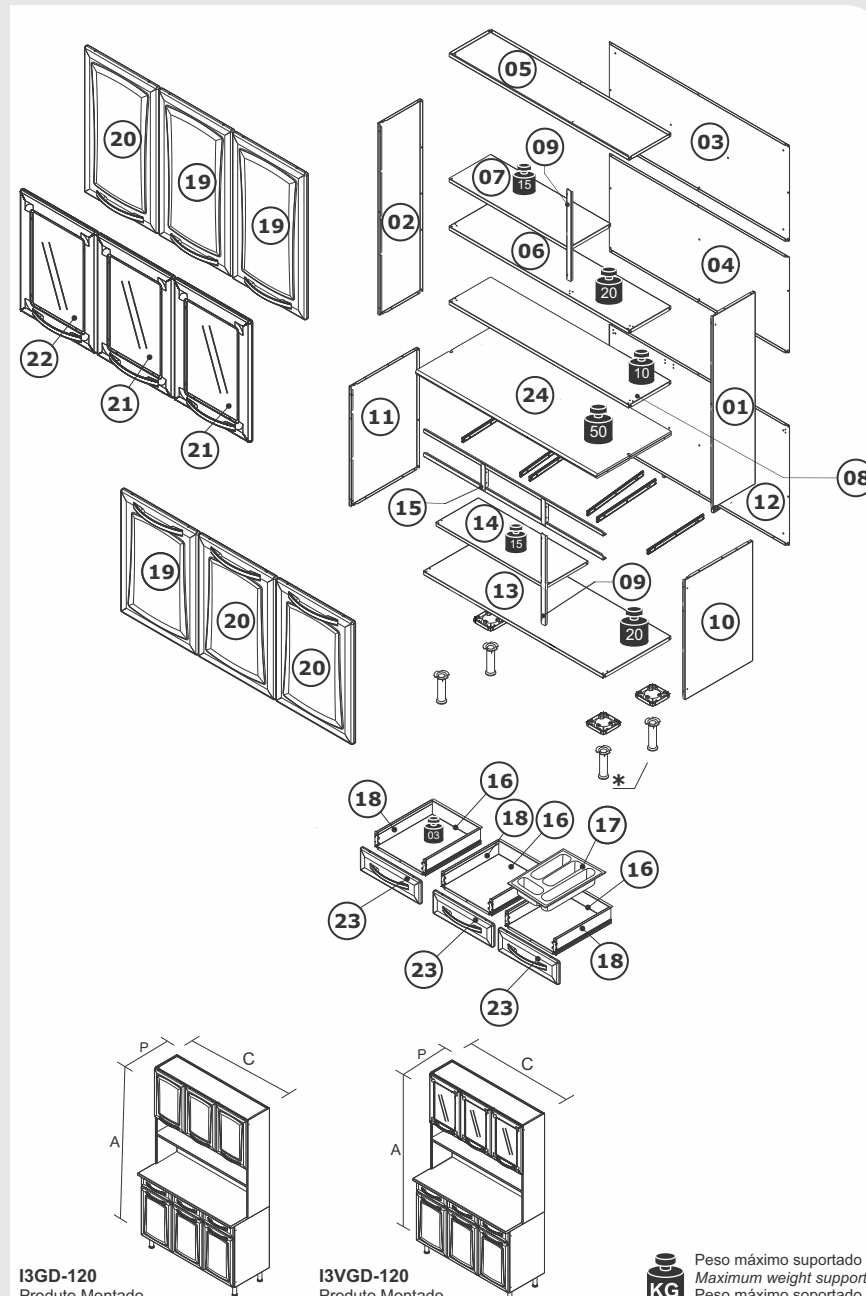
19-	3000002916	PORTA SS MED-40 PREMIUM BRA / 547X397X20 MM	AÇO/STEEL/ACERO - BRANCO/WHITE/BLANCO	3
20-	3000002918	PORTA SS MED-40 PREMIUM BRA / 547X397X20 MM	AÇO/STEEL/ACERO - BRANCO/WHITE/BLANCO	3
21-	3000008888	PORTA VIDRO INC MED-40 ITANEW BRA / 547X397X20 MM	VIDRO/GLASS/VIDRIO - BRANCO/WHITE/BLANCO	2
	3000008895	PORTA VIDRO INC MED-40 ITANEW PTO / 547X397X20 MM	VIDRO/GLASS/VIDRIO - PRETO/BLACK/NEGRO	2
	3000008897	PORTA-E VIDRO INC MED-40 ITANEW PTO / 547X397X20 MM	VIDRO/GLASS/VIDRIO - PRETO/BLACK/NEGRO	2
	3000008899	PORTA-E VIDRO INC MED-40 ITANEW BRA / 547X397X20 MM	VIDRO/GLASS/VIDRIO - BRANCO/WHITE/BLANCO	2
22-	3000008887	PORTA VIDRO INC MED-40 ITANEW BRA / 547X397X20 MM	VIDRO/GLASS/VIDRIO - BRANCO/WHITE/BLANCO	1
	3000008889	PORTA VIDRO INC MED-40 ITANEW PTO / 547X397X20 MM	VIDRO/GLASS/VIDRIO - PRETO/BLACK/NEGRO	1
	3000008896	PORTA-E VIDRO INC MED-40 ITANEW PTO / 547X397X20 MM	VIDRO/GLASS/VIDRIO - PRETO/BLACK/NEGRO	1
	3000008898	PORTA-E VIDRO INC MED-40 ITANEW BRA / 547X397X20 MM	VIDRO/GLASS/VIDRIO - BRANCO/WHITE/BLANCO	1

FRENTE GAVETA / DRAWER FRONT / FRENTE DE CAJÓN

23-	3000000375	FRENTE GAV-40 IG3 TL PREMIUM BRA / 130 X 397 X 20 MM	AÇO/STEEL/ACERO - BRANCO/WHITE/BLANCO	3
	3000000376	FRENTE GAV-40 IG3 TL PREMIUM PTO / 130 X 397 X 20 MM	AÇO/STEEL/ACERO - PRETO/BLACK/NEGRO	3

TAMPO / COUNTERTOP / CUBIERTA

24-	3100000155	TAMPO I3-120 ACO F-248 / 1200X491X25 MM	MADEIRA/WOOD/MADEIRA - MARMORE BRANCO/WHITE MARBLE/MARMOL BLANCO	1
-----	------------	---	--	---



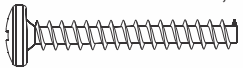
I3GD-120
Produto Montado
C: 1,20 A: 1,93 P: 0,51 M

I3VGD-120
Produto Montado
C: 1,20 A: 1,93 P: 0,51 M

KG Peso máximo suportado
Maximum weight supported
Peso máximo suportado

FERRAGEM PUXADORES
HANDLE HARDWARE
HERRAJE TIRADORES

A11 - 1000000211 - 3,5x25 CP **18**



F27 - 3000004155 - 19 MM **18**



BUCHA PUXADOR
HANDLE SCREW ANCHOR
TARUGO TIRADOR

F47 - 3000004163 - 6mm **18**



BATOQUE PORTA - PVC
PVC STOPPER
TOPE PARA PUERTA - PVC

F148 - 1000000168 - 160 MM **06**



PUXADOR
HANDLE
TIRADOR

F170 - 1000000170 - 160 MM **03**



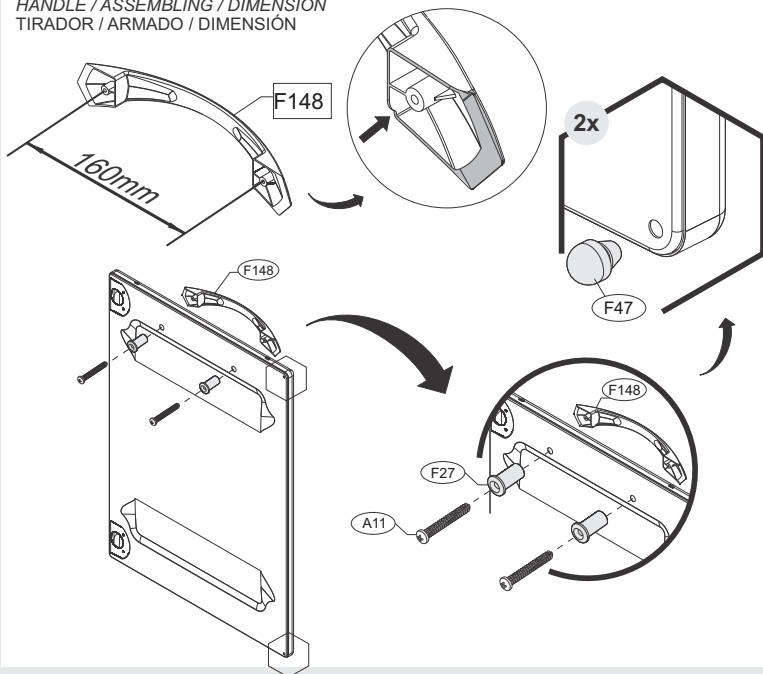
PUXADOR
HANDLE
TIRADOR

MONTAGEM DE FRENTE

ASSEMBLING INSTRUCTIONS-CABINETS FRONT PORTION ARMADO FRONTAL

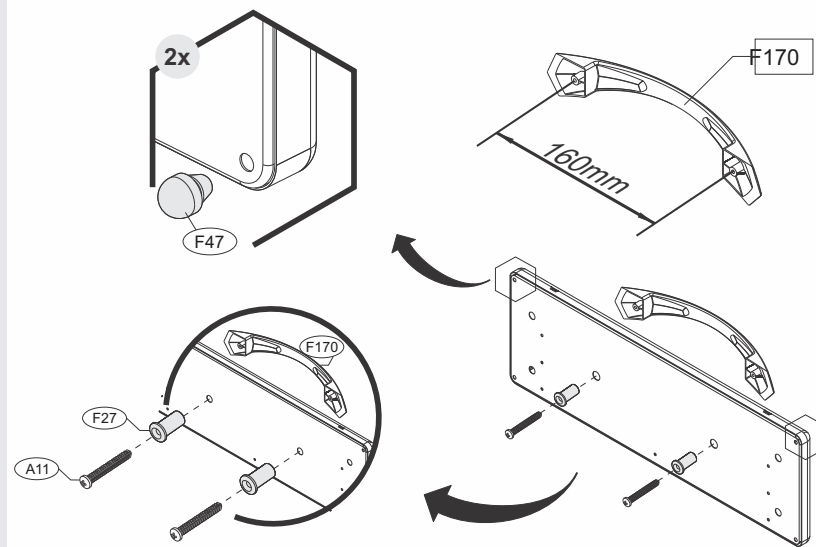
PORTA 09 e 10 / Door 09,10/ Puerta 09,10

PUXADOR / MONTAGEM / DIMENSÃO
HANDLE / ASSEMBLING / DIMENSION
TIRADOR / ARMADO / DIMENSIÓN



FRENTE GAVETA 11/ Draver Front 11/ Frente cajon 11

PUXADOR / MONTAGEM / DIMENSÃO
HANDLE / ASSEMBLING / DIMENSION
TIRADOR / ARMADO / DIMENSIÓN

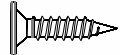


MONTAGEM DOS PÉS

LEGS ASSEMBLY

ARMADO DE LAS PATAS

A13 - 1000000227 - 3,5x14 CC **12**



F102 - 3000000061 **04**



BASE PE PLASTICA
LEG BASE
BASE DE PATA PLASTICA

F104 - 3000004172 **04**



PÉ ARMARIO
FOOT CABINET
PATA

