

- Este manual deve ser guardado para futura consulta, caso necessário.
- This manual should be retained for future reference, if necessary
- Este manual debe guardarse para futuras referencias, si es necesario.



**KG** Peso máximo suportado  
Maximum weight supported  
Peso máximo suportado

Nº	CÓDIGO CODE CÓDIGO	DESCRIÇÃO / DIMENSÃO (mm) DESCRIPTION / DIMENSION (mm) DESCRIPCIÓN / DIMENSIÓN (mm)	MATERIAL / ACABAMENTO Raw Material / FINISH MATERIA PRIMA / TERMINACIÓN	QUANTIDADE QUANTITY CANTIDAD
<b>CORPO / CARCASS / CAJA</b>				
01-	3000000660	LATERAL DIR SUP I3-120 / BRA 1104X280X15 MM	AÇO/STEEL/ACERO - BRANCO/WHITE/BLANCO	1
02-	3000000662	LATERAL ESQ SUP I3-120 / BRA1104X280X15 MM	AÇO/STEEL/ACERO - BRANCO/WHITE/BLANCO	1
03-	3000000226	COSTA IP3-120 BRA / 1197X552X15 MM	AÇO/STEEL/ACERO - BRANCO/WHITE/BLANCO	1
04-	3000000651	COSTA CENTRAL I3-120 BRA / 1197X552X15 MM	AÇO/STEEL/ACERO - BRANCO/WHITE/BLANCO	1
05-	3000000228	TETO IP3-120 BRA / 1198X278X18 MM	AÇO/STEEL/ACERO - BRANCO/WHITE/BLANCO	1
06-	3000000656	FUNDO I3-120 C/CALHA REF BRA / 1198X278X18 MM	AÇO/STEEL/ACERO - BRANCO/WHITE/BLANCO	1
07-	3000000261	TETO/FUNDO IP2-80 BRA / 798X27818 MM	AÇO/STEEL/ACERO - BRANCO/WHITE/BLANCO	1
08-	3000000665	PRATELEIRA VIDRO I3-120 BRA/ 1198X278X18 MM	AÇO/STEEL/ACERO - BRANCO/WHITE/BLANCO	1
09-	3000001172	COLUNA MEDIA BRA / 522X30X11 MM	AÇO/STEEL/ACERO - BRANCO/WHITE/BLANCO	1
10-	1000000309	CORREDICA BRANCA 1195MM P/ VIDRO	PLÁSTICO/PLASTIC/PLÁSTICO - BRANCO/WHITE/BLANCO	2
11-	1000008259	VIDRO 608 X 200 X 3 MM INCOLOR SEM CAVA / 608X200X3 MM	VIDRO/GLASS/VIDRIO	2
12-	3000005307	LATERAL DIR IG3G4GD-120 BRA / 690 x 450 x 15 MM	AÇO/STEEL/ACERO - BRANCO/WHITE/BLANCO	1
13-	3000000891	LATERAL ESQ IG3A-120 BRA / 690 x 450 x 15 MM	AÇO/STEEL/ACERO - BRANCO/WHITE/BLANCO	1
14-	3000005322	COSTA IG3G4GD-120 BRA / 1197 X 690 X 15 MM	AÇO/STEEL/ACERO - BRANCO/WHITE/BLANCO	1
15-	3000000383	FUNDO IG3-120 C/CALHA REF BRA / 798 X 448 X 20 MM	AÇO/STEEL/ACERO - BRANCO/WHITE/BLANCO	1
16-	3000000435	FUNDO IG2-80 BRA / 1198 X 448 X 20 MM	AÇO/STEEL/ACERO - BRANCO/WHITE/BLANCO	1
17-	3000000883	CALHA SUPERIOR IG3A-120 BRA / 1192 X 23,5 X 23 MM	AÇO/STEEL/ACERO - BRANCO/WHITE/BLANCO	1
18-	3000000562	COLUNA IG3G4-120TL BRA / 660 X 30 X 30 MM	AÇO/STEEL/ACERO - BRANCO/WHITE/BLANCO	1
19-	1000005748	KIT GD PLASTICA TL BR 390 X 90 ACO / 390 X 90 X 19 MM	PLÁSTICO/PLASTIC/PLÁSTICO - BRANCO/WHITE/BLANCO	4
20-	1000006001	DIVISOR GAV. 40 385 X 320 X 60MM ACO/MAD / 385 X 320 X 6 MM	PLÁSTICO/PLASTIC/PLÁSTICO - BRANCO/WHITE/BLANCO	1
21-	3000005263	FUNDO GAV IG-40TL ITANEW BRA / 467X342X15 MM	AÇO/STEEL/ACERO - BRANCO/WHITE/BLANCO	4

### PORTAS / DOORS / PUERTAS

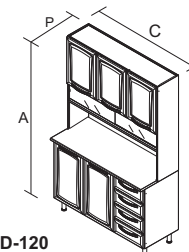
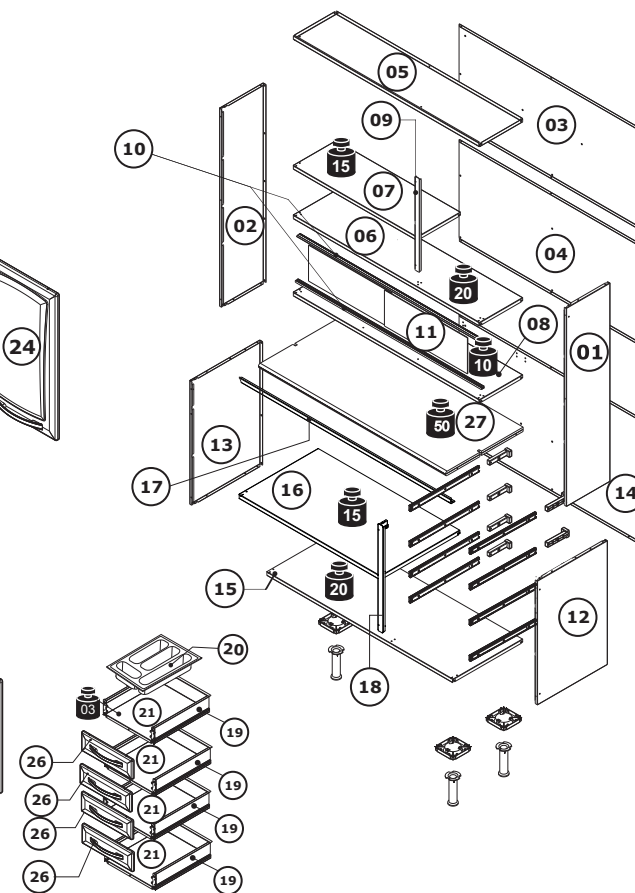
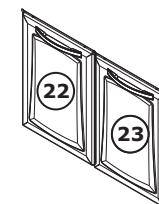
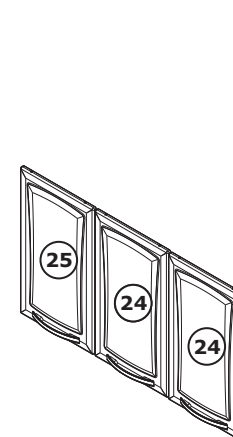
22-	3000003254	PORTA SS ALTA-40 ITANEW BRA / 685 X 397 X 20 MM	AÇO/STEEL/ACERO - BRANCO/WHITE/BLANCO	1
23-	3000003256	PORTA SS ALTA-40 ITANEW BRA / 685 X 397 X 20 MM	AÇO/STEEL/ACERO - BRANCO/WHITE/BLANCO	1
24-	3000003252	PORTA SS MED-40 ITANEW BRA / 547 X 397 X 20 MM	AÇO/STEEL/ACERO - BRANCO/WHITE/BLANCO	2
25-	3000003253	PORTA SS MED-40 ITANEW BRA / 547 X 397 X 20 MM	AÇO/STEEL/ACERO - BRANCO/WHITE/BLANCO	1

### FRENTE GAVETA / DRAWER FRONT / FRENTE DE CAJÓN

26-	3000000499	FRENTE GAV-40 IGG4 TL PREMIUM BRA / 397 X 167 X 20 MM	AÇO/STEEL/ACERO - BRANCO/WHITE/BLANCO	4
-----	------------	---	---------------------------------------	---

### TAMPO / COUNTERTOP / CUBIERTA

27-	3100000158	TAMPO I3-120 ACO PP-389 / 1200X491X25 MM	MADEIRA/WOOD/MADEIRA - GRANITO PRETO/BLACK GRANITE/GRANITO NEGRO	1
-----	------------	--	--	---



**I3G4GD-120**  
Produto Montado  
C: 1,20 A: 1,93 P: 0,51 M

- Este manual deve ser guardado para futura consulta, caso necessário.
- This manual should be retained for future reference, if necessary
- Este manual debe guardarse para futuras referencias, si es necesario.



**KG** Peso máximo suportado  
Maximum weight supported  
Peso máximo suportado

Nº	CÓDIGO CODE CÓDIGO	DESCRIÇÃO / DIMENSÃO (mm) DESCRIPTION / DIMENSION (mm) DESCRIPCIÓN / DIMENSIÓN (mm)	MATERIAL / ACABAMENTO Raw Material / FINISH MATERIA PRIMA / TERMINACIÓN	QUANTIDADE QUANTITY CANTIDAD
<b>CORPO / CARCASS / CAJA</b>				
01-	3000000660	LATERAL DIR SUP I3-120 / BRA 1104X280X15 MM	AÇO/STEEL/ACERO - BRANCO/WHITE/BLANCO	1
02-	3000000662	LATERAL ESQ SUP I3-120 / BRA1104X280X15 MM	AÇO/STEEL/ACERO - BRANCO/WHITE/BLANCO	1
03-	3000000226	COSTA IP3-120 BRA / 1197X552X15 MM	AÇO/STEEL/ACERO - BRANCO/WHITE/BLANCO	1
04-	3000000651	COSTA CENTRAL I3-120 BRA / 1197X552X15 MM	AÇO/STEEL/ACERO - BRANCO/WHITE/BLANCO	1
05-	3000000228	TETO IP3-120 BRA / 1198X278X18 MM	AÇO/STEEL/ACERO - BRANCO/WHITE/BLANCO	1
06-	3000000656	FUNDO I3-120 C/CALHA REF BRA / 1198X278X18 MM	AÇO/STEEL/ACERO - BRANCO/WHITE/BLANCO	1
07-	3000000261	TETO/FUNDO IP2-80 BRA / 798X27818 MM	AÇO/STEEL/ACERO - BRANCO/WHITE/BLANCO	1
08-	3000000665	PRATELEIRA VIDRO I3-120 BRA / 1198X278X18 MM	AÇO/STEEL/ACERO - BRANCO/WHITE/BLANCO	1
09-	3000001172	COLUNA MEDIA BRA / 522X30X11 MM	AÇO/STEEL/ACERO - BRANCO/WHITE/BLANCO	1
10-	1000000309	CORREDICA BRANCA 1195MM P/ VIDRO	PLÁSTICO/PLASTIC/PLÁSTICO - BRANCO/WHITE/BLANCO	2
11-	1000000050	VIDRO 608X200X3 MM. INC C/CAVA / 608X200X3 MM	VIDRO/GLASS/VIDRIO	2
12-	3000005307	LATERAL DIR IG3G4GD-120 BRA / 690 x 450 x 15 MM	AÇO/STEEL/ACERO - BRANCO/WHITE/BLANCO	1
13-	3000000891	LATERAL ESQ IG3A-120 BRA / 690 x 450 x 15 MM	AÇO/STEEL/ACERO - BRANCO/WHITE/BLANCO	1
14-	3000005322	COSTA IG3G4GD-120 BRA / 1197 X 690 X 15 MM	AÇO/STEEL/ACERO - BRANCO/WHITE/BLANCO	1
15-	3000000383	FUNDO IG3-120 C/CALHA REF BRA / 798 X 448 X 20 MM	AÇO/STEEL/ACERO - BRANCO/WHITE/BLANCO	1
16-	3000000435	FUNDO IG2-80 BRA / 1198 X 448 X 20 MM	AÇO/STEEL/ACERO - BRANCO/WHITE/BLANCO	1
17-	3000000883	CALHA SUPERIOR IG3A-120 BRA / 1192 X 23,5 X 23 MM	AÇO/STEEL/ACERO - BRANCO/WHITE/BLANCO	1
18-	3000000562	COLUNA IG3G4-120TL BRA / 660 X 30 X 30 MM	AÇO/STEEL/ACERO - BRANCO/WHITE/BLANCO	1
19-	1000005748	KIT GD PLASTICA TL BR 390 X 90 ACO / 390 X 90 X 19 MM	PLÁSTICO/PLASTIC/PLÁSTICO - BRANCO/WHITE/BLANCO	4
20-	1000006001	DIVISOR GAV. 40 385 X 320 X 60MM ACO/MAD / 385 X 320 X 6 MM	PLÁSTICO/PLASTIC/PLÁSTICO - BRANCO/WHITE/BLANCO	1
21-	3000005263	FUNDO GAV IG-40TL ITANEW BRA	AÇO/STEEL/ACERO - BRANCO/WHITE/BLANCO	4

### PORTAS / DOORS / PUERTAS

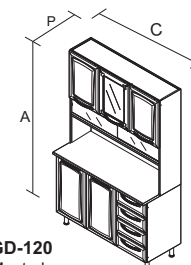
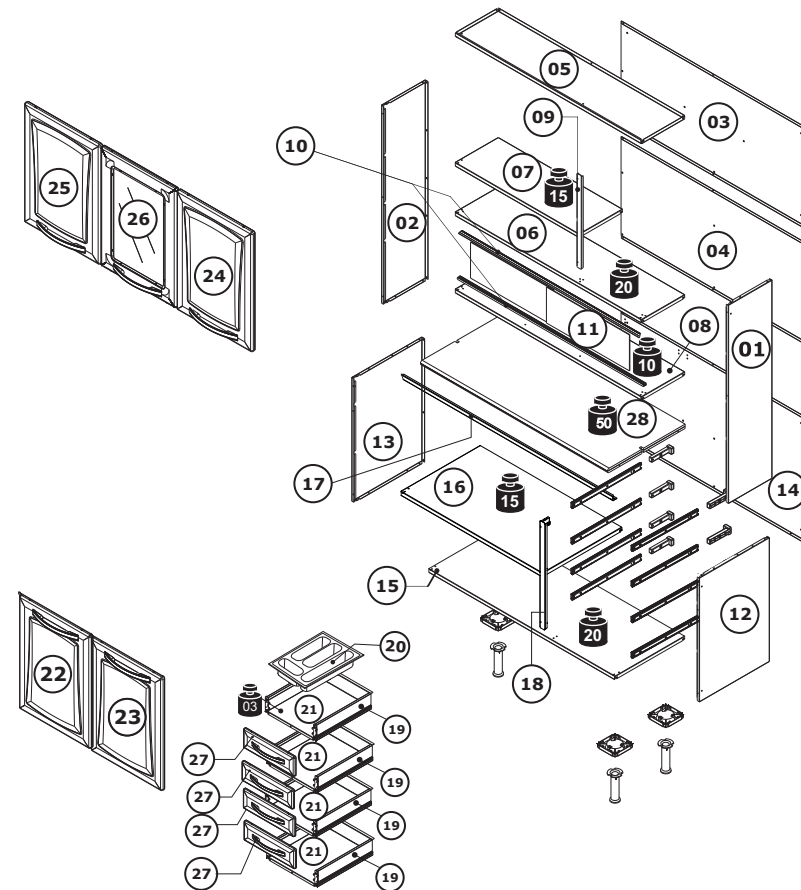
22-	3000003254	PORTA SS ALTA-40 ITANEW BRA / 685 X 397 X 20 MM	AÇO/STEEL/ACERO - BRANCO/WHITE/BLANCO	1
23-	3000003256	PORTA SS ALTA-40 ITANEW BRA / 685 X 397 X 20 MM	AÇO/STEEL/ACERO - BRANCO/WHITE/BLANCO	1
24-	3000003252	PORTA SS MED-40 ITANEW BRA / 547 X 397 X 20 MM	AÇO/STEEL/ACERO - BRANCO/WHITE/BLANCO	1
25-	3000003253	PORTA SS MED-40 ITANEW BRA / 547 X 397 X 20 MM	AÇO/STEEL/ACERO - BRANCO/WHITE/BLANCO	1
26-	3000003272	PORTA VIDRO MED-40 ITANEW TX BR / 547 X 397 X 20 MM	VIDRO/GLASS/VIDRIO - BRANCO/WHITE/BLANCO	1
	3000003276	PORTA VIDRO MED-40 ITANEW TX PT / 547 X 397 X 20 MM	VIDRO/GLASS/VIDRIO - PRETO/BLACK/NEGRO	1
	3000003287	PORTA-E VIDRO MED-40 ITANEW PTO / 547 X 397 X 20 MM	VIDRO/GLASS/VIDRIO - BRANCO/WHITE/BLANCO	1
	3000003282	PORTA-E VIDRO MED-40 ITANEW BRA / 547 X 397 X 20 MM	VIDRO/GLASS/VIDRIO - PRETO/BLACK/NEGRO	1

### FRENTE GAVETA / DRAWER FRONT / FRENTE DE CAJÓN

27-	3000000499	FRENTE GAV-40 IGG4 TL PREMIUM BRA / 397 X 167 X 20 MM	AÇO/STEEL/ACERO - BRANCO/WHITE/BLANCO	4
	3000000502	FRENTE GAV-40 IGG4 TL PREMIUM PTO / 397 X 167 X 20 MM	AÇO/STEEL/ACERO - PRETO/BLACK/NEGRO	4

### TAMPO / COUNTERTOP / CUBIERTA

28-	3100000158	TAMPO I3-120 ACO PP-389 / 1200X491X25 MM	MADEIRA/WOOD/MADEIRA - GRANITO PRETO/BLACK GRANITE/GRANITO NEGRO	1
-----	------------	--	--	---



**I31VG4GD-120**  
Produto Montado  
C: 1,20 A: 1,93 P: 0,51 M

- Este manual deve ser guardado para futura consulta, caso necessário.
- This manual should be retained for future reference, if necessary
- Este manual debe guardarse para futuras referencias, si es necesario.



**KG** Peso máximo suportado  
Maximum weight supported  
Peso máximo suportado

Nº	CÓDIGO	DESCRIÇÃO / DIMENSÃO (mm)	MATERIAL / ACABAMENTO	QUANTIDADE
	CODE	DESCRIPTION / DIMENSION (mm)	Raw Material/ FINISH	QUANTITY
	CÓDIGO	DESCRIPCIÓN / DIMENSIÓN (mm)	MATERIA PRIMA/ TERMINACIÓN	CANTIDAD
<b>CORPO / CARCASS / CAJA</b>				
01-	3000000660	LATERAL DIR SUP I3-120 / BRA 1104X280X15 MM	AÇO/STEEL/ACERO - BRANCO/WHITE/BLANCO	1
02-	3000000662	LATERAL ESQ SUP I3-120 / BRA1104X280X15 MM	AÇO/STEEL/ACERO - BRANCO/WHITE/BLANCO	1
03-	3000000226	COSTA IP3-120 BRA / 1197X552X15 MM	AÇO/STEEL/ACERO - BRANCO/WHITE/BLANCO	1
04-	3000000651	COSTA CENTRAL I3-120 BRA / 1197X552X15 MM	AÇO/STEEL/ACERO - BRANCO/WHITE/BLANCO	1
05-	3000000228	TETO IP3-120 BRA / 1198X278X18 MM	AÇO/STEEL/ACERO - BRANCO/WHITE/BLANCO	1
06-	3000000656	FUNDO I3-120 C/CALHA REF BRA / 1198X278X18 MM	AÇO/STEEL/ACERO - BRANCO/WHITE/BLANCO	1
07-	3000000261	TETO/FUNDO IP2-80 BRA / 798X27818 MM	AÇO/STEEL/ACERO - BRANCO/WHITE/BLANCO	1
08-	3000000665	PRATELEIRA VIDRO I3-120 BRA/ 1198X278X18 MM	AÇO/STEEL/ACERO - BRANCO/WHITE/BLANCO	1
09-	3000001172	COLUNA MEDIA BRA / 522X30X11 MM	AÇO/STEEL/ACERO - BRANCO/WHITE/BLANCO	1
10-	1000000309	CORREDICA BRANCA 1195MM P/ VIDRO	PLÁSTICO/PLASTIC/PLÁSTICO - BRANCO/WHITE/BLANCO	2
11-	1000000050	VIDRO 608X200X3 MM. INC C/CAVA / 608X200X3 MM	VIDRO/GLASS/VIDRIO	2
12-	30000005307	LATERAL DIR IG3G4GD-120 BRA / 690 x 450 x 15 MM	AÇO/STEEL/ACERO - BRANCO/WHITE/BLANCO	1
13-	3000000891	LATERAL ESQ IG3A-120 BRA / 690 x 450 x 15 MM	AÇO/STEEL/ACERO - BRANCO/WHITE/BLANCO	1
14-	30000005322	COSTA IG3G4GD-120 BRA / 1197 X 690 X 15 MM	AÇO/STEEL/ACERO - BRANCO/WHITE/BLANCO	1
15-	3000000383	FUNDO IG3-120 C/CALHA REF BRA / 798 X 448 X 20 MM	AÇO/STEEL/ACERO - BRANCO/WHITE/BLANCO	1
16-	3000000435	FUNDO IG2-80 BRA / 1198 X 448 X 20 MM	AÇO/STEEL/ACERO - BRANCO/WHITE/BLANCO	1
17-	3000000883	CALHA SUPERIOR IG3A-120 BRA / 1192 X 23,5 X 23 MM	AÇO/STEEL/ACERO - BRANCO/WHITE/BLANCO	1
18-	3000000562	COLUNA IG3G4-120TL BRA / 660 X 30 X 30 MM	AÇO/STEEL/ACERO - BRANCO/WHITE/BLANCO	1
19-	1000005748	KIT GD PLASTICA TL BR 390 X 90 ACO / 390 X 90 X 19 MM	PLÁSTICO/PLASTIC/PLÁSTICO - BRANCO/WHITE/BLANCO	4
20-	1000006001	DIVISOR GAV. 40 385 X 320 X 60MM ACO/MAD / 385 X 320 X 6 MM	PLÁSTICO/PLASTIC/PLÁSTICO - BRANCO/WHITE/BLANCO	1
21-	3000005263	FUNDO GAV IG-40TL ITANEW BRA	AÇO/STEEL/ACERO - BRANCO/WHITE/BLANCO	4

### PORTAS / DOORS / PUERTAS

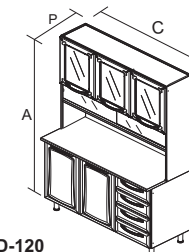
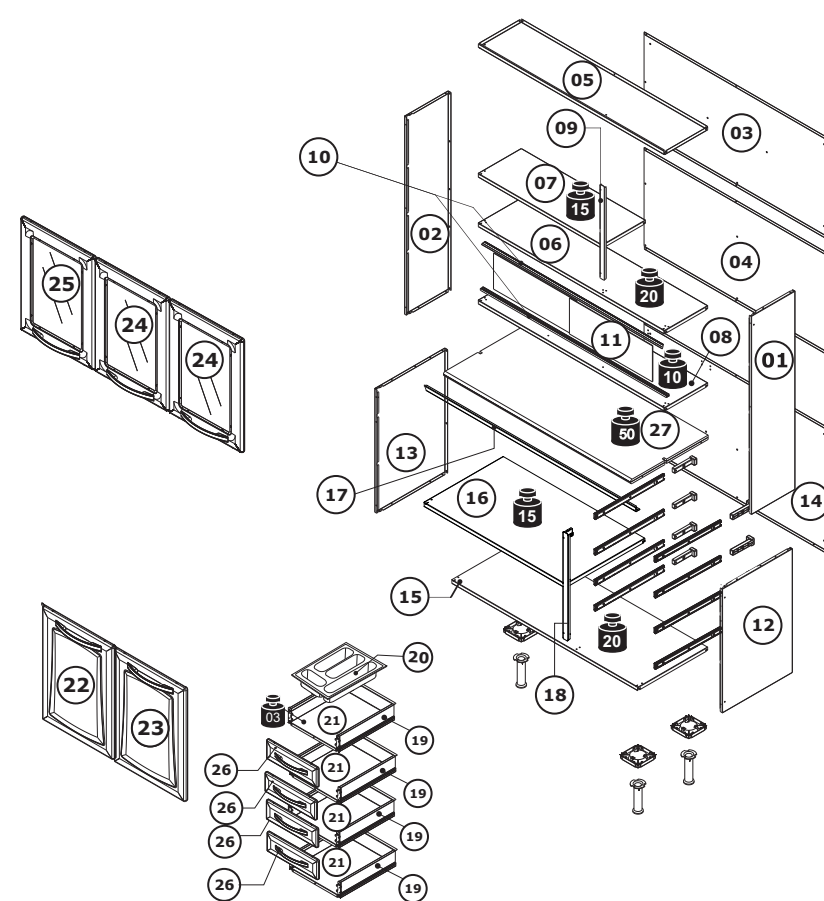
22-	3000003254	PORTA SS ALTA-40 ITANEW BRA / 685 X 397 X 20 MM	AÇO/STEEL/ACERO - BRANCO/WHITE/BLANCO	1
23-	3000003256	PORTA SS ALTA-40 ITANEW BRA / 685 X 397 X 20 MM	AÇO/STEEL/ACERO - BRANCO/WHITE/BLANCO	1
24-	3000003272	PORTA VIDRO MED-40 ITANEW TX BR / 547 X 397 X 20 MM	VIDRO/GLASS/VIDRIO - BRANCO/WHITE/BLANCO	2
24-	3000003276	PORTA VIDRO MED-40 ITANEW TX PT / 547 X 397 X 20 MM	VIDRO/GLASS/VIDRIO - PRETO/BLACK/NEGRO	2
24-	3000003287	PORTA-E VIDRO MED-40 ITANEW PTO / 547 X 397 X 20 MM	VIDRO/GLASS/VIDRIO - PRETO/BLACK/NEGRO	2
24-	3000003282	PORTA-E VIDRO MED-40 ITANEW BRA / 547 X 397 X 20 MM	VIDRO/GLASS/VIDRIO - BRANCO/WHITE/BLANCO	2
25-	3000003274	PORTA VIDRO MED-40 ITANEW TX BR / 547 X 397 X 20 MM	VIDRO/GLASS/VIDRIO - BRANCO/WHITE/BLANCO	1
25-	3000003280	PORTA VIDRO MED-40 ITANEW TX PT / 547 X 397 X 20 MM	VIDRO/GLASS/VIDRIO - PRETO/BLACK/NEGRO	1
25-	3000003292	PORTA-E VIDRO MED-40 ITANEW PTO / 547 X 397 X 20 MM	VIDRO/GLASS/VIDRIO - PRETO/BLACK/NEGRO	1
25-	3000003284	PORTA-E VIDRO MED-40 ITANEW BRA / 547 X 397 X 20 MM	VIDRO/GLASS/VIDRIO - BRANCO/WHITE/BLANCO	1

### FRENTE GAVETA / DRAWER FRONT / FRENTE DE CAJÓN

26-	3000000499	FRENTE GAV-40 IGG4 TL PREMIUM BRA / 397 X 167 X 20 MM	AÇO/STEEL/ACERO - BRANCO/WHITE/BLANCO	4
	3000000502	FRENTE GAV-40 IGG4 TL PREMIUM PTO / 397 X 167 X 20 MM	AÇO/STEEL/ACERO - PRETO/BLACK/NEGRO	4

### TAMPO / COUNTERTOP / CUBIERTA

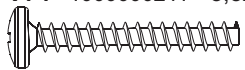
27-	3100000158	TAMPO I3-120 ACO PP-389 / 1200X491X25 MM	MADEIRA/WOOD/MADEIRA - GRANITO PRETO/BLACK GRANITE/GRANITO NEGRO	1
-----	------------	--	--	---



**I3VG4GD-120**  
Produto Montado  
C: 1,20 A: 1,93 P: 0,51 M

**FERRAGEM PUXADORES**  
HANDLE HARDWARE  
HERRAJE TIRADORES

**A11** - 1000000211 - 3,5x25 CP **18**



**F27** - 3000004155 - 19 MM **18**



**BUCHA PUXADOR**  
HANDLE SCREW ANCHOR  
TARUGO TIRADOR

**F47** - 3000004163 - 6mm **26**



**BATOQUE PORTA - PVC**  
PVC STOPPER  
TOPE PARA PUERTA - PVC

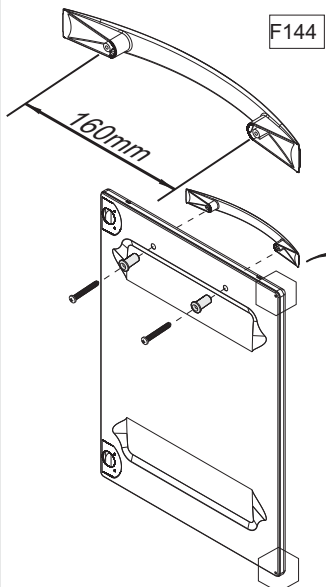
**F144** - 1000000179 - 160 MM **09**



**PUXADOR**  
HANDLE  
TIRADOR

PORTA 09 e 10 / Door 09,10/ Puerta 09,10

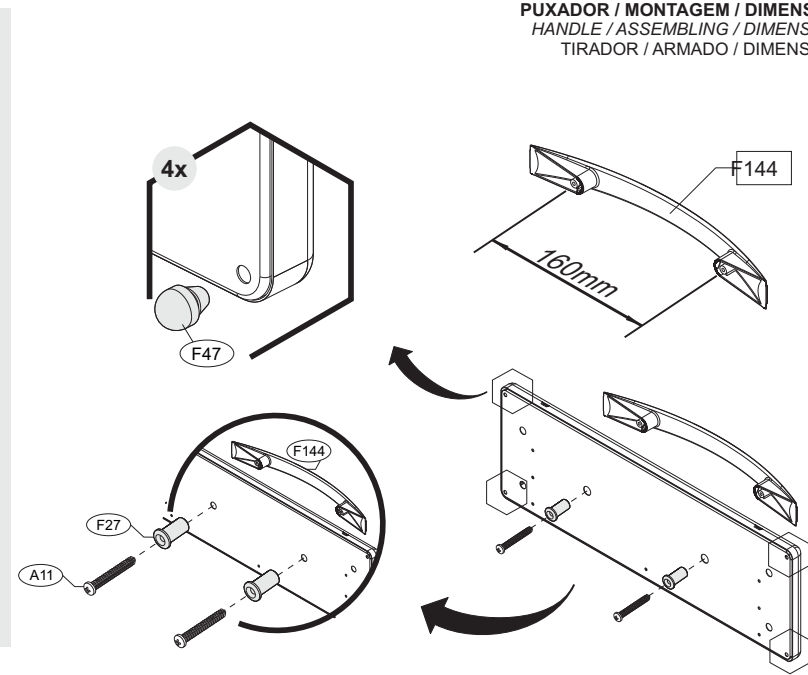
**PUXADOR / MONTAGEM / DIMENSÃO**  
HANDLE / ASSEMBLING / DIMENSION  
TIRADOR / ARMADO / DIMENSIÓN



**MONTAGEM DE FRENTE**  
ASSEMBLING INSTRUCTIONS-CABINETS FRONT PORTION  
ARMADO FRONTAL

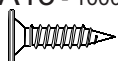
FRENTE GAVETA 11/ Draver Front 11/ Frente cajon 11

**PUXADOR / MONTAGEM / DIMENSÃO**  
HANDLE / ASSEMBLING / DIMENSION  
TIRADOR / ARMADO / DIMENSIÓN



**MONTAGEM DOS PÉS**  
LEGS ASSEMBLY  
ARMADO DE LAS PATAS

**A13** - 1000000227 - 3,5x14 CC **12**



**F102** - 3000000061 **04**



**BASE PE PLASTICA**  
LEG BASE  
BASE DE PATA PLASTICA

**F104** - 3000004172 **04**



**PÉ ARMARIO**  
FOOT CABINET  
PATA

