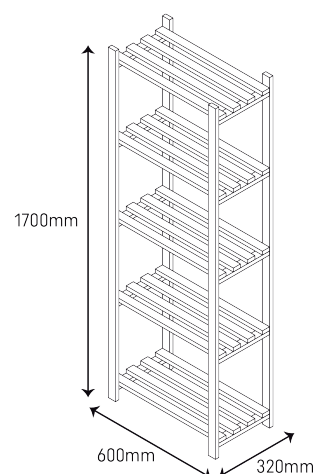
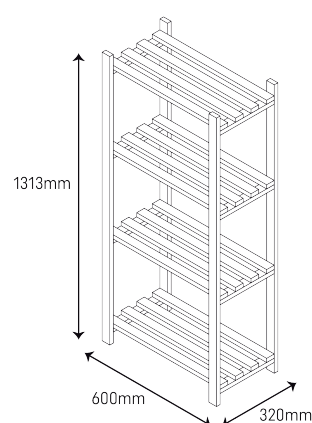
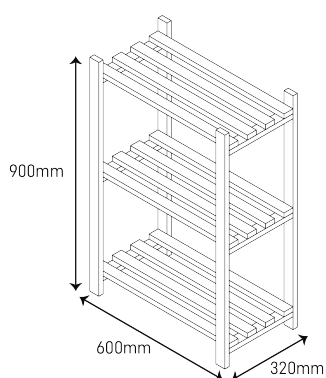
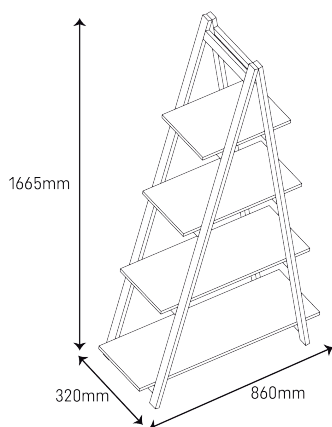
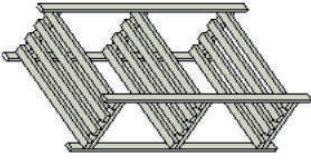
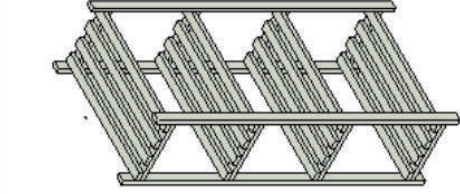
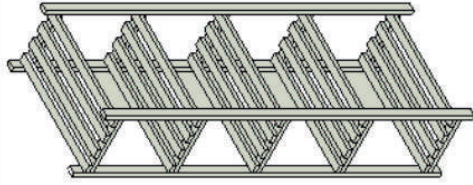
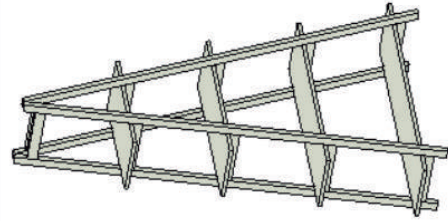




 GAAM  


- ✓ Produto 100% madeira reflorestada.
- ✓ Suporta até 7kg por prateleira.
- ✓ Fácil montagem (manual no verso).
- ✓ Acabamento natural.





ANTES DE INICIAR A MONTAGEM  
RETIRE AS PEÇAS QUE ESTÃO NO  
INTERIOR DO PRODUTO.

FONE/FAX: (046) 3547 - 8100

ACESSÓRIOS DE MONTAGEM



TRENA



PARAFUSADERA



NIVEL



CHAVE PHILLIPS

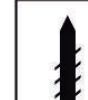
2 PESSOAS



PESSOAS NECESSÁRIAS  
PARA MONTAGEM



PARAFUSO  
3,5 X 40 mm

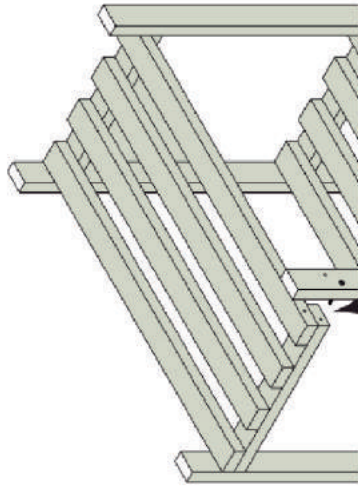


PARAFUSO  
4 X 50 mm

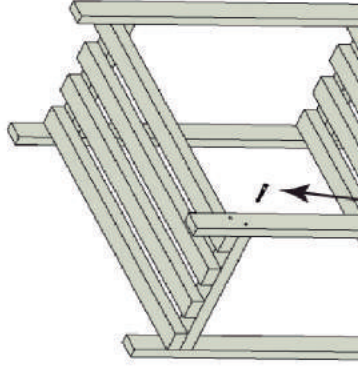
ferramentas não fornecidas

MONTAGEM

Para fazer a montagem da estante é necessário alinhar o estrado da estante com a furação do pé e parafusar com o parafuso 3,5 x 40 mm.

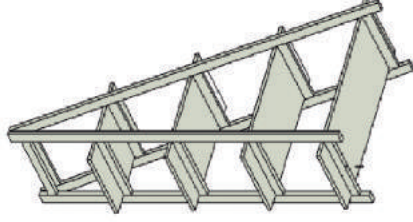


alinhar o parafuso  
no meio da madeira

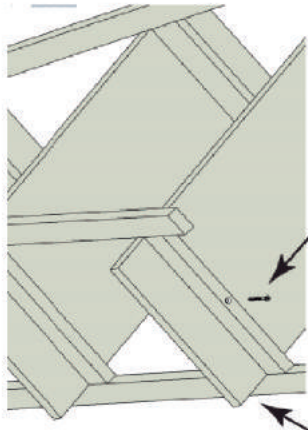


PARAFUSO  
3,5 X 40 mm

Para fixar as prateleiras na estante é necessário utilizar o parafuso 4,0 x 50 mm conforme mostra a imagem abaixo.



PRATELEIRA



PARAFUSO  
4 X 50 mm

ATENÇÃO:

- Não utilize produtos químicos e abrasivos na limpeza;
- Limpar apenas com um pano umedecido com água e sucessivamente com um pano seco;
- Ler e observar atentamente toda a instrução antes de iniciar a montagem. Não seguir as instruções de montagem e instalação neste folheto, podem ocasionar danos físicos e/ou materiais.