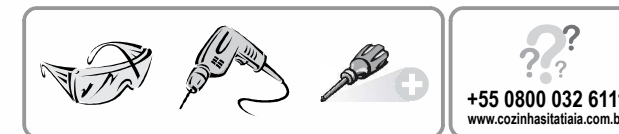


Nº	CÓDIGO CODE CÓDIGO	DESCRIÇÃO / DIMENSÃO (mm) DESCRIPTION / DIMENSION (mm) DESCRIPCIÓN / DIMENSIÓN (mm)	MATERIAL / ACABAMENTO Raw Material / FINISH MATERIA PRIMA / TERMINACIÓN	QUANTIDADE QUANTITY CANTIDAD
CORPO / CARCASS / CAJA				
01-	3000000236	LATERAL IP3-120 BRA / 552 x 280 x 15 MM	AÇO/STEEL/ACERO - BRANCO/WHITE/BLANCO	2
02-	3000000226	COSTA IP3-120 BRA / 1197 X 552 X 15 MM	AÇO/STEEL/ACERO - BRANCO/WHITE/BLANCO	1
03-	3000000228	TETO IP3-120 BRA / 1198 X 279 X 15 MM	AÇO/STEEL/ACERO - BRANCO/WHITE/BLANCO	1
04-	3000000231	FUNDO IP3-120 C/CALHA REF BRA / 1198 X 279 X 15 MM	AÇO/STEEL/ACERO - BRANCO/WHITE/BLANCO	1
05-	3000000261	TETO/FUNDO IP2-80 BRA / 798 X 278 X 15 MM	AÇO/STEEL/ACERO - BRANCO/WHITE/BLANCO	1
06-	3000001172	COLUNA MEDIA BRA / 522 X 30 X 10 MM	AÇO/STEEL/ACERO - BRANCO/WHITE/BLANCO	1
PORTAS / DOORS / PUERTAS				
07-	3000002916	PORTA SS MED-40 PREMIUM BRA / 547 X 397 X 20 MM	AÇO/STEEL/ACERO - BRANCO/WHITE/BLANCO	2
09-	3000002918	PORTA SS MED-40 PREMIUM BRA / 547 X 397 X 20 MM	AÇO/STEEL/ACERO - BRANCO/WHITE/BLANCO	1
10-	3000008895	PORTA VIDRO INC MED-40 ITANEW PTO / 547 X 397 X 20 MM	VIDRO/GLASS/VIDRIO - PRETO/BLACK/NEGRO	2
	3000008888	PORTA VIDRO INC MED-40 ITANEW BRA / 547 X 397 X 20 MM	VIDRO/GLASS/VIDRIO - BRANCO/WHITE/BLANCO	2
11-	3000008889	PORTA VIDRO INC MED-40 ITANEW PTO / 547 X 397 X 20 MM	VIDRO/GLASS/VIDRIO - PRETO/BLACK/NEGRO	1
	3000008887	PORTA VIDRO INC MED-40 ITANEW BRA / 547 X 397 X 20 MM	VIDRO/GLASS/VIDRIO - BRANCO/WHITE/BLANCO	1

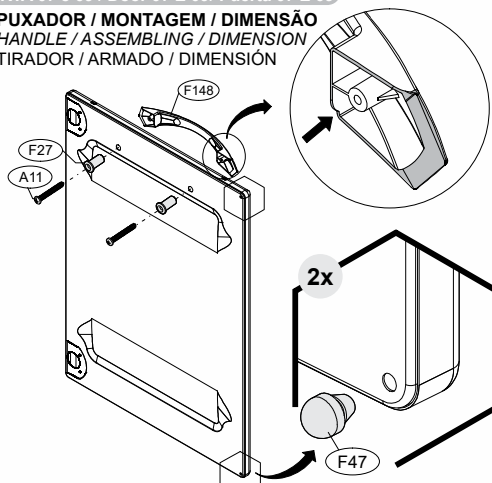
- Este manual deve ser guardado para futura consulta, caso necessário.
 - This manual should be retained for future reference, if necessary
 - Este manual debe guardarse para futuras referencias, si es necesario.



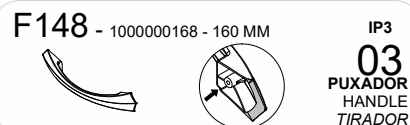
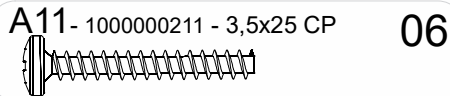
MONTAGEM DE FRENTE
 ASSEMBLING INSTRUCTIONS-CABINETS FRONT PORTION
 ARMADO FRONTAL

PORTA 07 e 09 / Door 07 E 09/ Puerta 07 E 09

PUXADOR / MONTAGEM / DIMENSÃO
 HANDLE / ASSEMBLING / DIMENSION
 TIRADOR / ARMADO / DIMENSIÓN

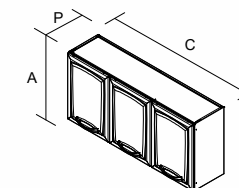
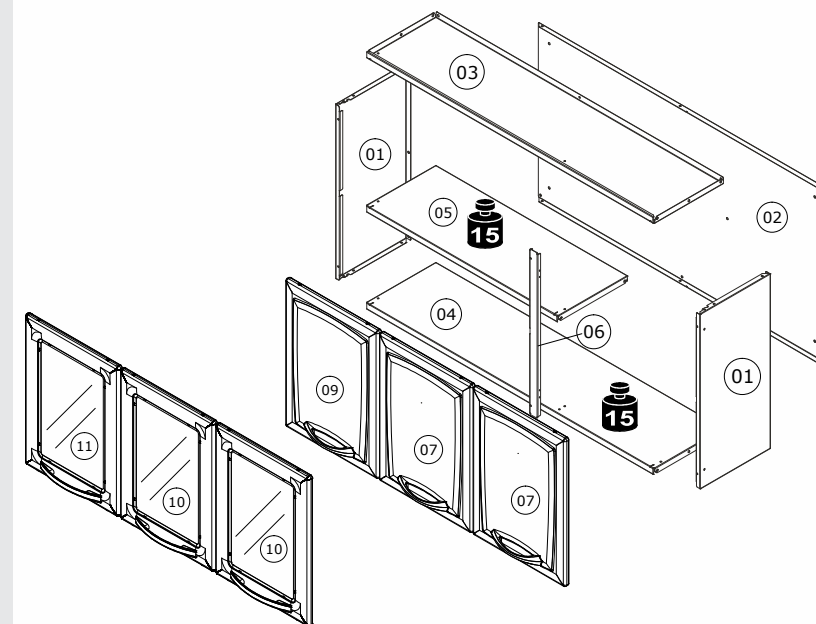
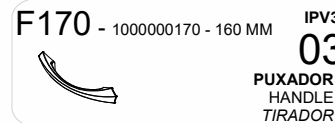
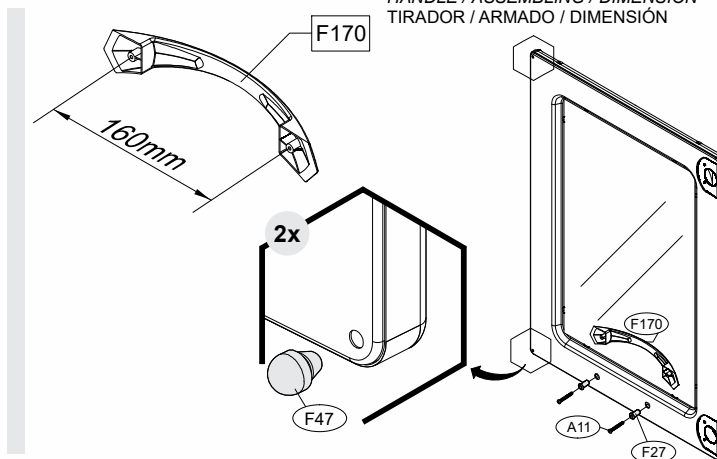


FERRAGEM PUXADORES
 HANDLE HARDWARE
 HERRAJE TIRADORES

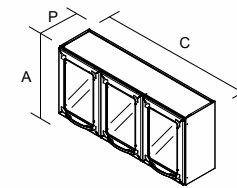


PORTA 10 e 11 / Door 10 E 11/ Puerta 10 E 11

PUXADOR / MONTAGEM / DIMENSÃO
 HANDLE / ASSEMBLING / DIMENSION
 TIRADOR / ARMADO / DIMENSIÓN



IP3-120
 Produto Montado
 C: 1,20 A: 0,55 P: 0,28 M

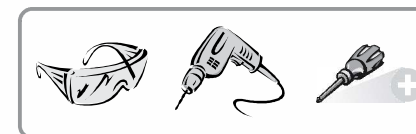


IPV3-120
 Produto Montado
 C: 1,20 A: 0,55 P: 0,28 M

KG Peso máximo suportado
 Maximum weight supported
 Peso máximo suportado

Nº	CÓDIGO CODE CÓDIGO	DESCRIÇÃO / DIMENSÃO (mm) DESCRIPTION / DIMENSION (mm) DESCRIPCIÓN / DIMENSIÓN (mm)	MATERIAL / ACABAMENTO Raw Material / FINISH MATERIA PRIMA / TERMINACIÓN	QUANTIDADE QUANTITY CANTIDAD
CORPO / CARCASS / CAJA				
01-	3000000236	LATERAL IP3-120 BRA / 552 x 280 x 15 MM	AÇO/STEEL/ACERO - BRANCO/WHITE/BLANCO	2
02-	3000000226	COSTA IP3-120 BRA / 1197 X 552 X 15 MM	AÇO/STEEL/ACERO - BRANCO/WHITE/BLANCO	1
03-	3000000228	TETO IP3-120 BRA / 1198 X 279 X 15 MM	AÇO/STEEL/ACERO - BRANCO/WHITE/BLANCO	1
04-	3000000231	FUNDO IP3-120 C/CALHA REF BRA / 1198 X 279 X 15 MM	AÇO/STEEL/ACERO - BRANCO/WHITE/BLANCO	1
05-	3000000261	TETO/FUNDO IP2-80 BRA / 798 X 278 X 15 MM	AÇO/STEEL/ACERO - BRANCO/WHITE/BLANCO	1
06-	3000001172	COLUNA MEDIA BRA / 522 X 30 X 10 MM	AÇO/STEEL/ACERO - BRANCO/WHITE/BLANCO	1
PORTAS / DOORS / PUERTAS				
07-	3000002916	PORTA SS MED-40 PREMIUM BRA / 547 X 397 X 20 MM	AÇO/STEEL/ACERO - BRANCO/WHITE/BLANCO	1
09-	3000002918	PORTA SS MED-40 PREMIUM BRA / 547 X 397 X 20 MM	AÇO/STEEL/ACERO - BRANCO/WHITE/BLANCO	1
10-	3000008895	PORTA VIDRO INC MED-40 ITANEW PTO / 547 X 397 X 20 MM	VIDRO/GLASS/VIDRIO - PRETO/BLACK/NEGRO	1
	3000008888	PORTA VIDRO INC MED-40 ITANEW BRA / 547 X 397 X 20 MM	VIDRO/GLASS/VIDRIO - BRANCO/WHITE/BLANCO	1

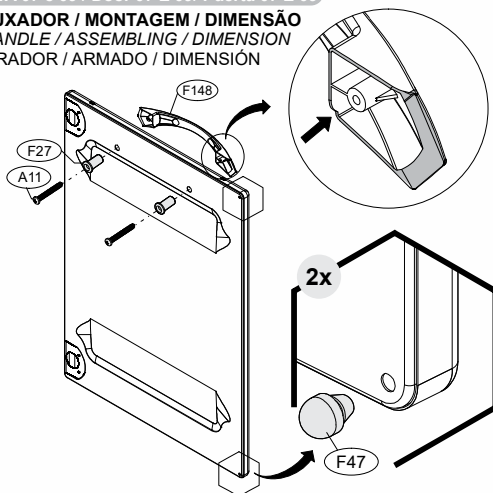
- Este manual deve ser guardado para futura consulta, caso necessário.
- This manual should be retained for future reference, if necessary
- Este manual debe guardarse para futuras referencias, si es necesario.



MONTAGEM DE FRENTE
ASSEMBLING INSTRUCTIONS-CABINETS FRONT PORTION
ARMADO FRONTAL

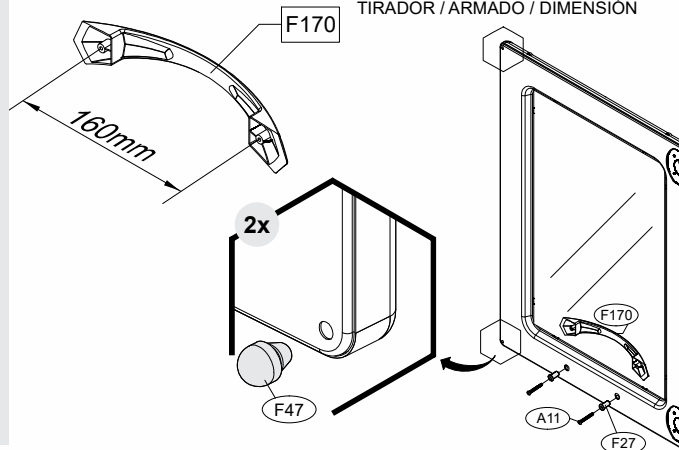
PORTA 07 e 09 / Door 07 E 09/ Puerta 07 E 09

PUXADOR / MONTAGEM / DIMENSÃO
HANDLE / ASSEMBLING / DIMENSION
TIRADOR / ARMADO / DIMENSIÓN

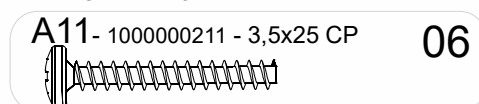


PORTA 10 / Door 10/ Puerta 10

PUXADOR / MONTAGEM / DIMENSÃO
HANDLE / ASSEMBLING / DIMENSION
TIRADOR / ARMADO / DIMENSIÓN



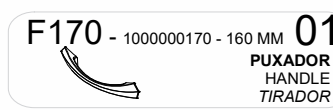
FERRAGEM PUXADORES
HANDLE HARDWARE
HERRAJE TIRADORES



06



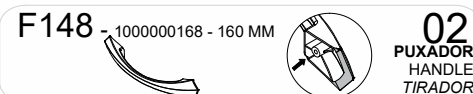
06



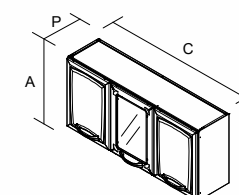
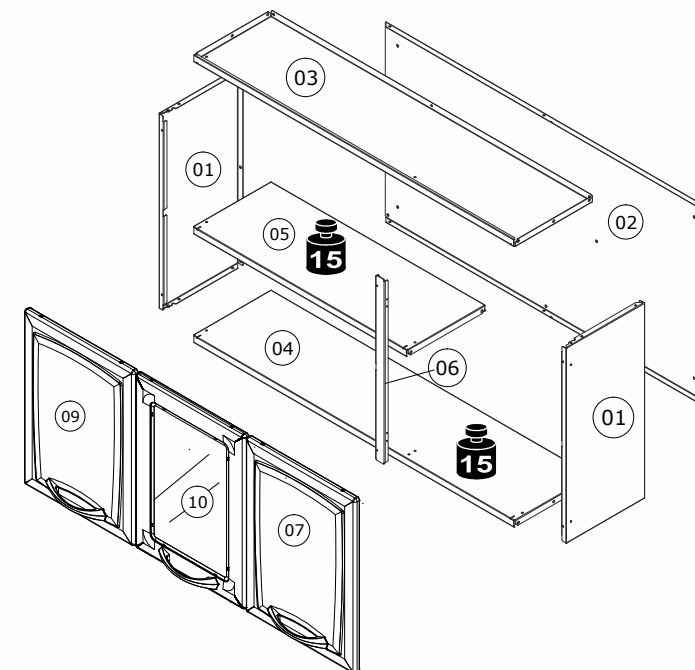
01



06



02



IP31V-120
Produto Montado
C: 1,20 A: 0,55 P: 0,28 M

KG Peso máximo suportado
Maximum weight supported
Peso máximo soportado