

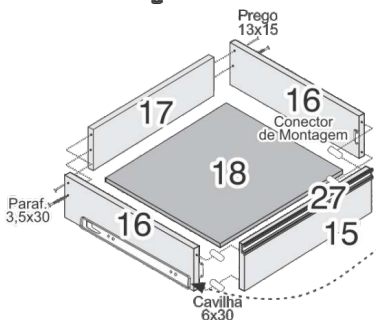
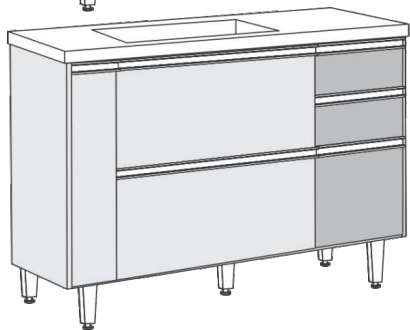
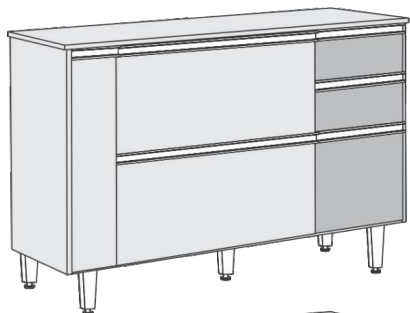


**siena móveis**

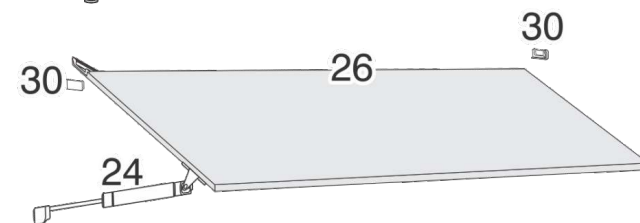
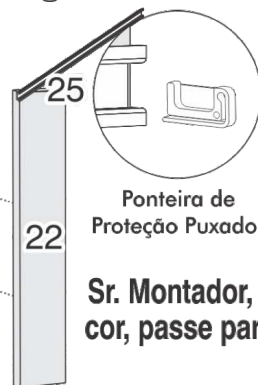
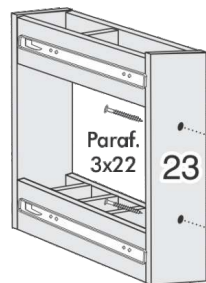
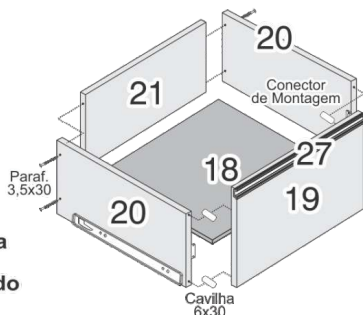
www.madeiramadeira.com.br

## Balcão Veneza

A: 0,88 | L: 1,19 | P: 0,47



Montagem da Corrediça  
Faceando com a base  
e deixar 5 mm afastada do  
topo da lateral para  
que ela trave no freio.



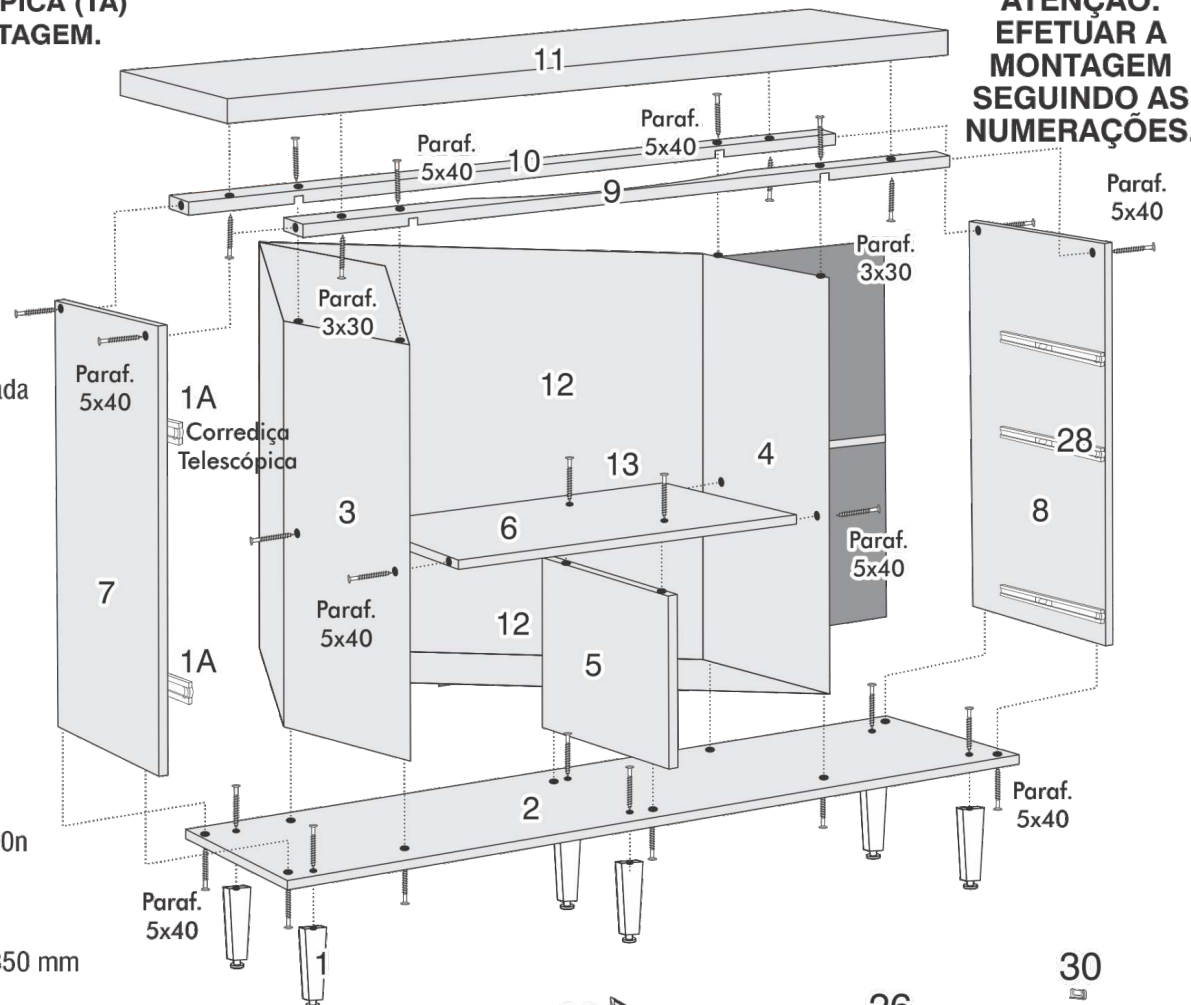
**OBS.: Seguir as marcações de fábrica  
para a colocação do PISTON**

**Sr. Montador, caso haja assistência, anotar número da peça, nome e cor, passe para a pessoa responsável, para que possamos atendê-lo o mais rápido possível.**

**FIXAR A CORREDIÇA TELESCÓPICA (1A)  
ANTES DE COMEÇAR A MONTAGEM.**

### CÓD. COMPONENTES

- 458 1 - Pé Regulável
- 467 1A - Corrediça Telescópica
- 713 2 - Base
- 708 3 - Divisão Esquerda
- 707 4 - Divisão Direita
- 716 5 - Divisão Central
- 715 6 - Prateleira Central
- 706 7 - Lateral Esquerda
- 705 8 - Lateral Direita
- 721 9 - Travessa Dianteira Filetada
- 714 10 - Travessa Traseira
- 720 11 - Tampo
- 729 12 - Costas
- 892 13 - Perfil H
- 722 14 - Porta
- 726 15 - Frente Gaveta Estreita
- 710 16 - Lateral Gaveta Estreita
- 712 17 - Traseiro Gaveta Estreita
- 731 18 - Fundo Gaveta
- 725 19 - Frente Gaveta Larga
- 709 20 - Lateral Gaveta Larga
- 711 21 - Traseiro Gaveta Larga
- 724 22 - Porta Estreita
- 1768 23 - Suporte Óleo
- 1918 24 - Pistão a Gás Inverso 100n
- 475 25 - Puxador Menor
- 480 26 - Puxador Maior
- 476 27 - Puxador Gaveta
- 28 - Corrediça Telescópica 350 mm
- 29 - Kit Ferragem
- 732 30 - Ponteira Puxador



**ATENÇÃO:  
EFETUAR A  
MONTAGEM  
SEGUINDO AS  
NUMERAÇÕES.**