

INSTRUÇÕES DE MONTAGEM

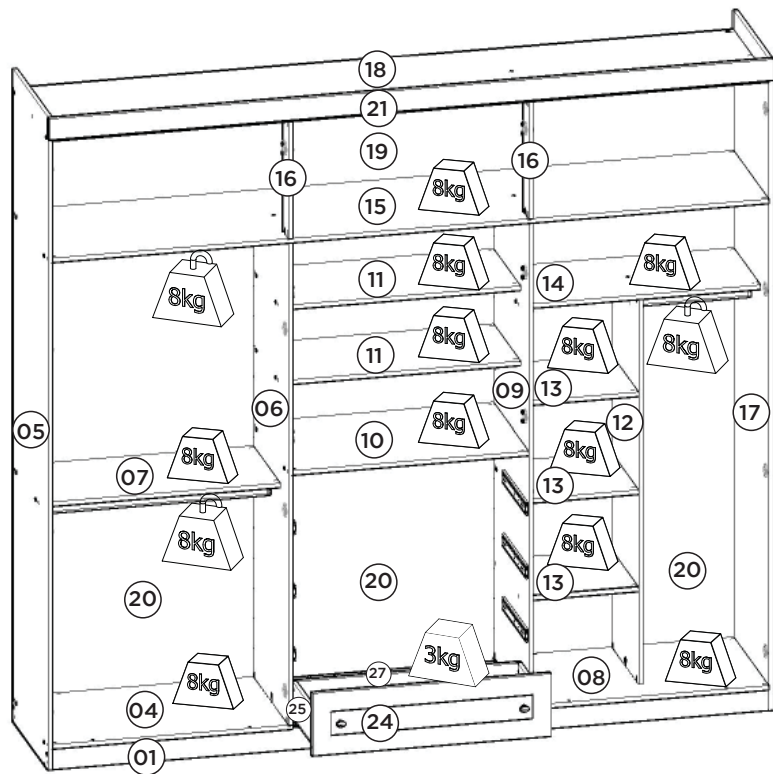
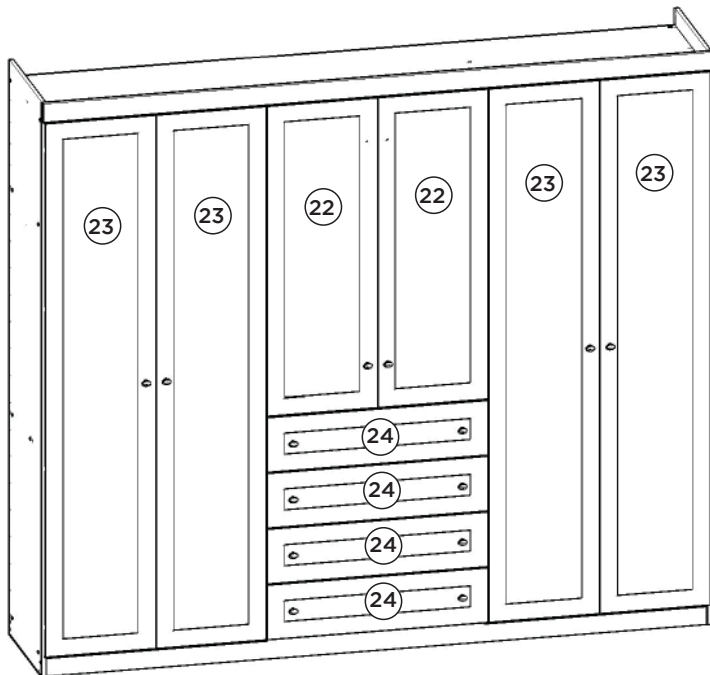
Roupeiro Nova York 06 Portas | Armario Nova York 06 Puertas |
Wardrobe Nova York 06 Doors

DE132-05 Branco HP

DE132-23 Duna

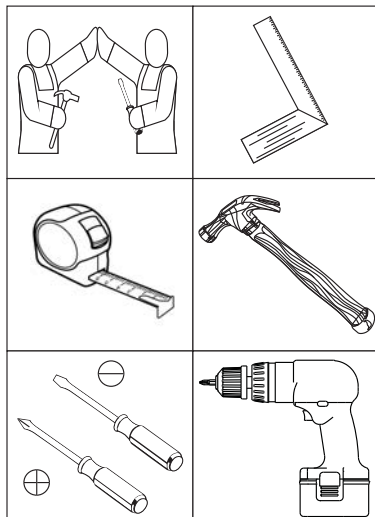
DE132-90 Grafite HP

DE132-106 Rústico/Off White



Pesos máximos recomendados com carga distribuída.

Requisitos para montagem



Imagens meramente ilustrativas

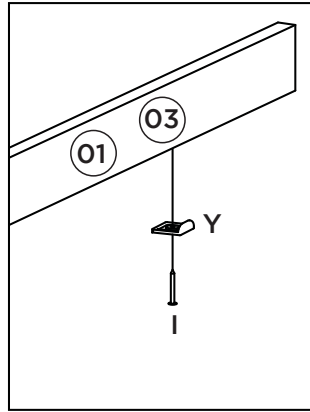
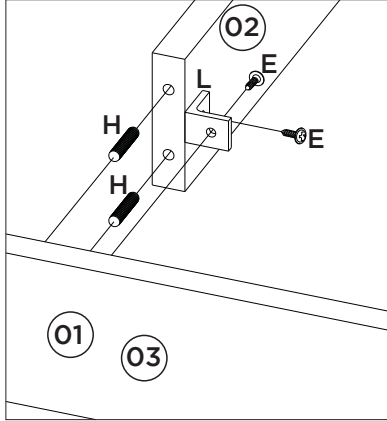
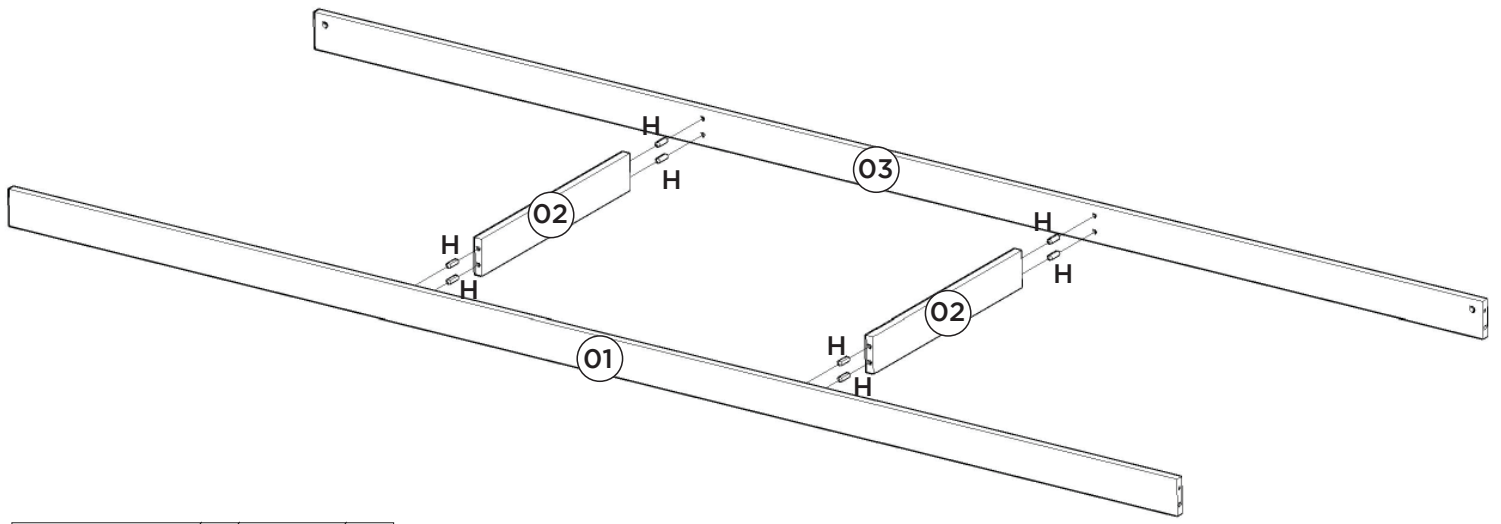
AVISO

Para limpeza de seu móvel, use uma flanela seca ou umedecida, e não utilize produtos químicos que possam danificar seu produto.

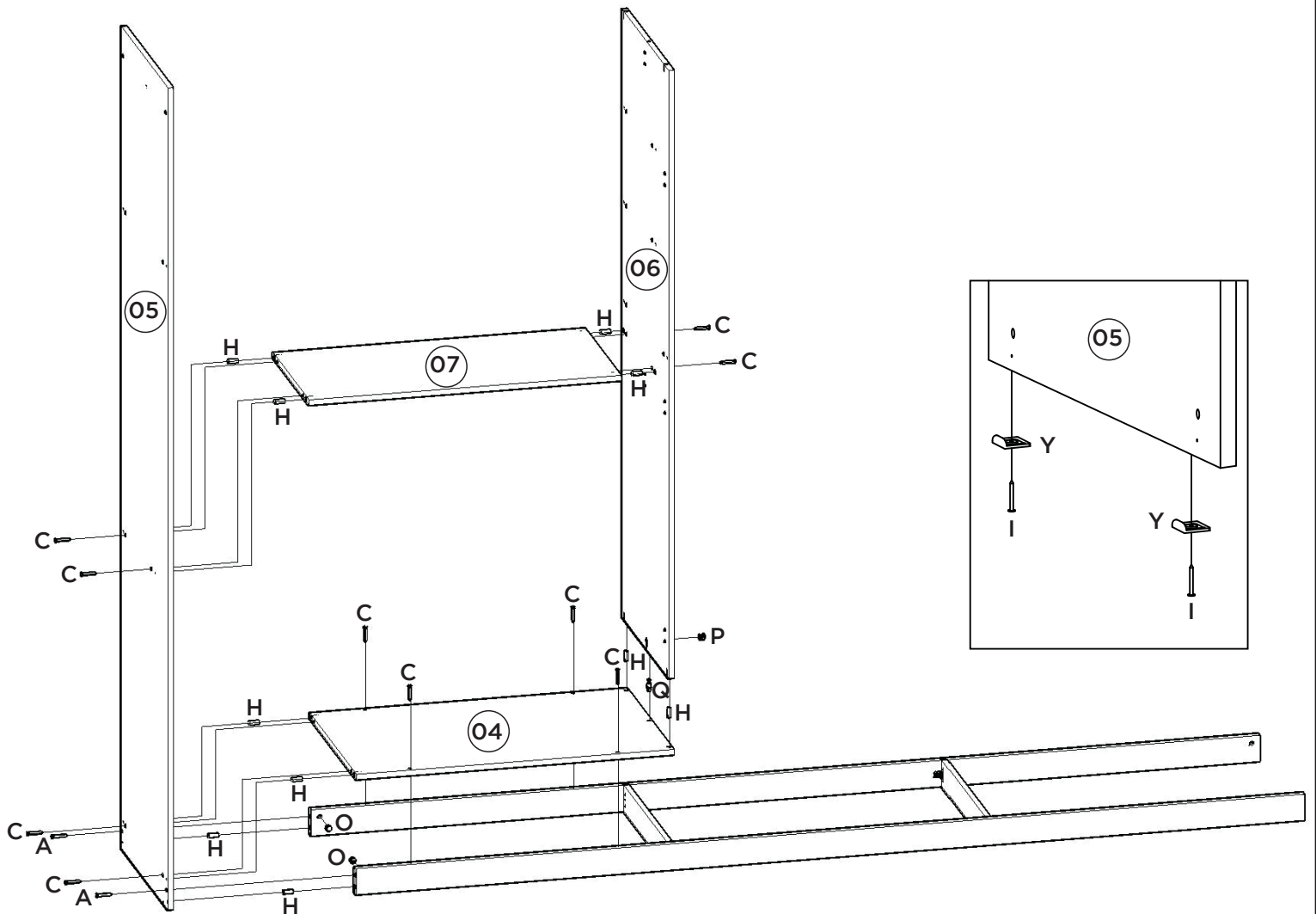
SISTEMA DE MONTAGEM

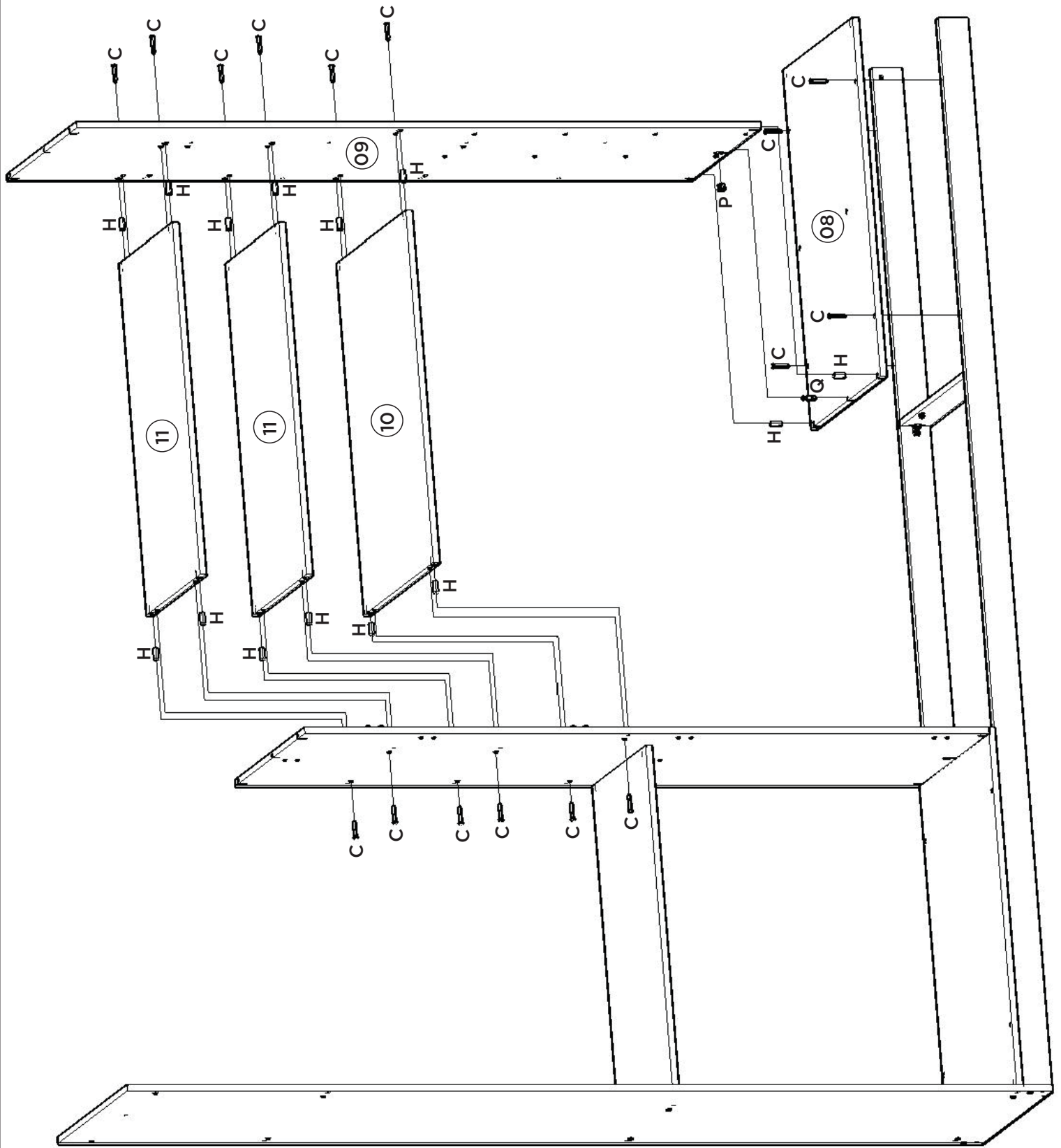
O sistema de montagem dos produtos, funciona de acordo com a ordem crescente dos números indicados no desenho. Ex: 01, 02, 03, 04... até a conclusão da montagem.

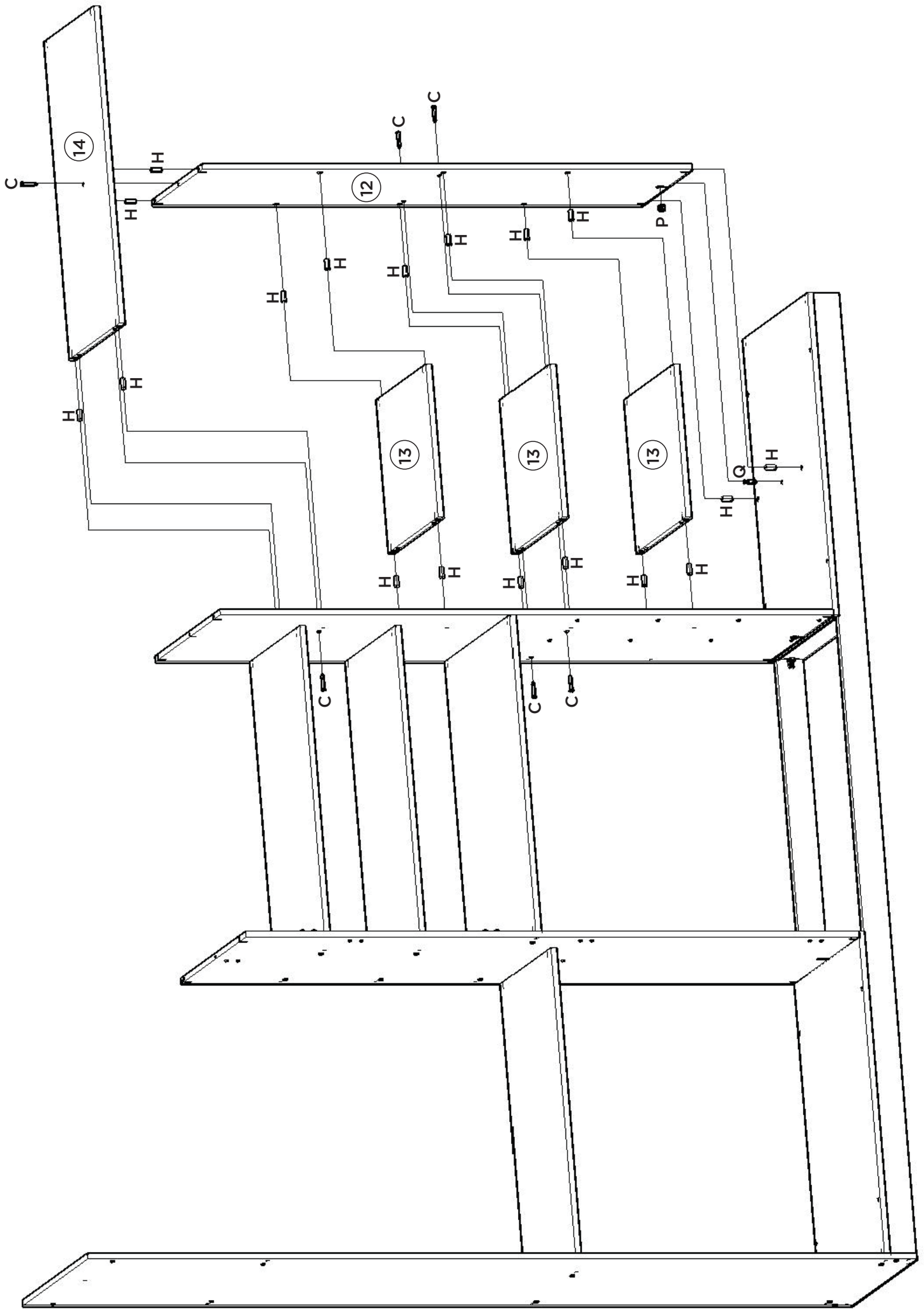
1º



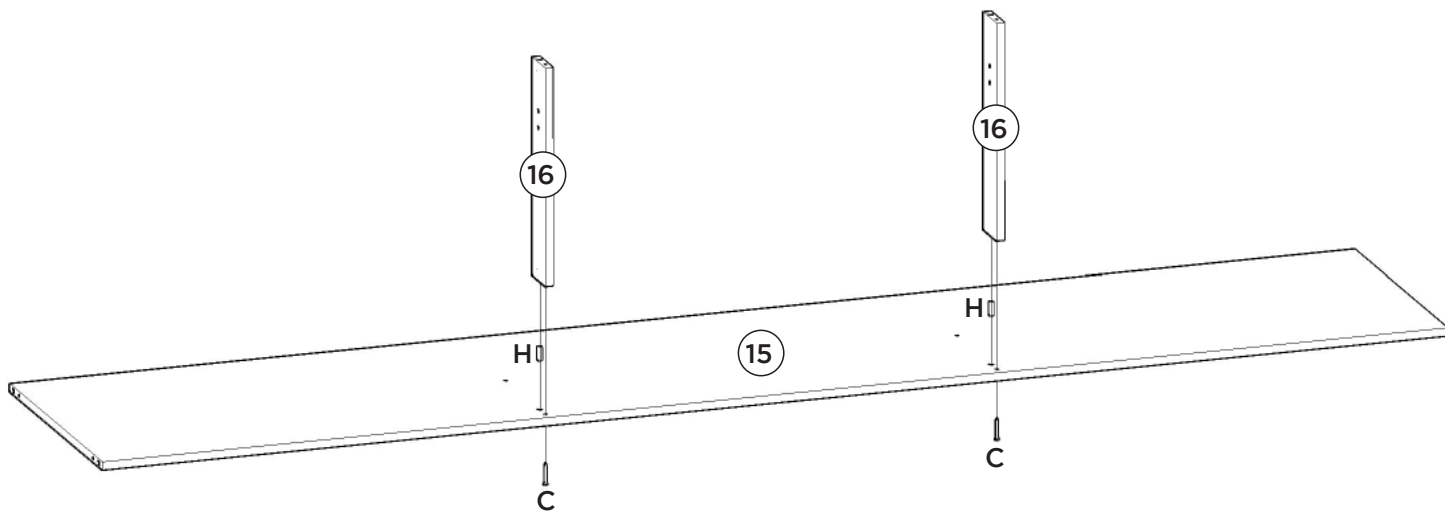
2º



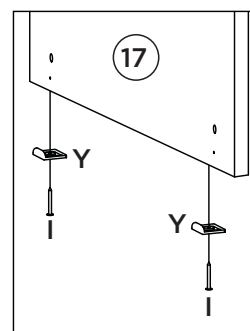
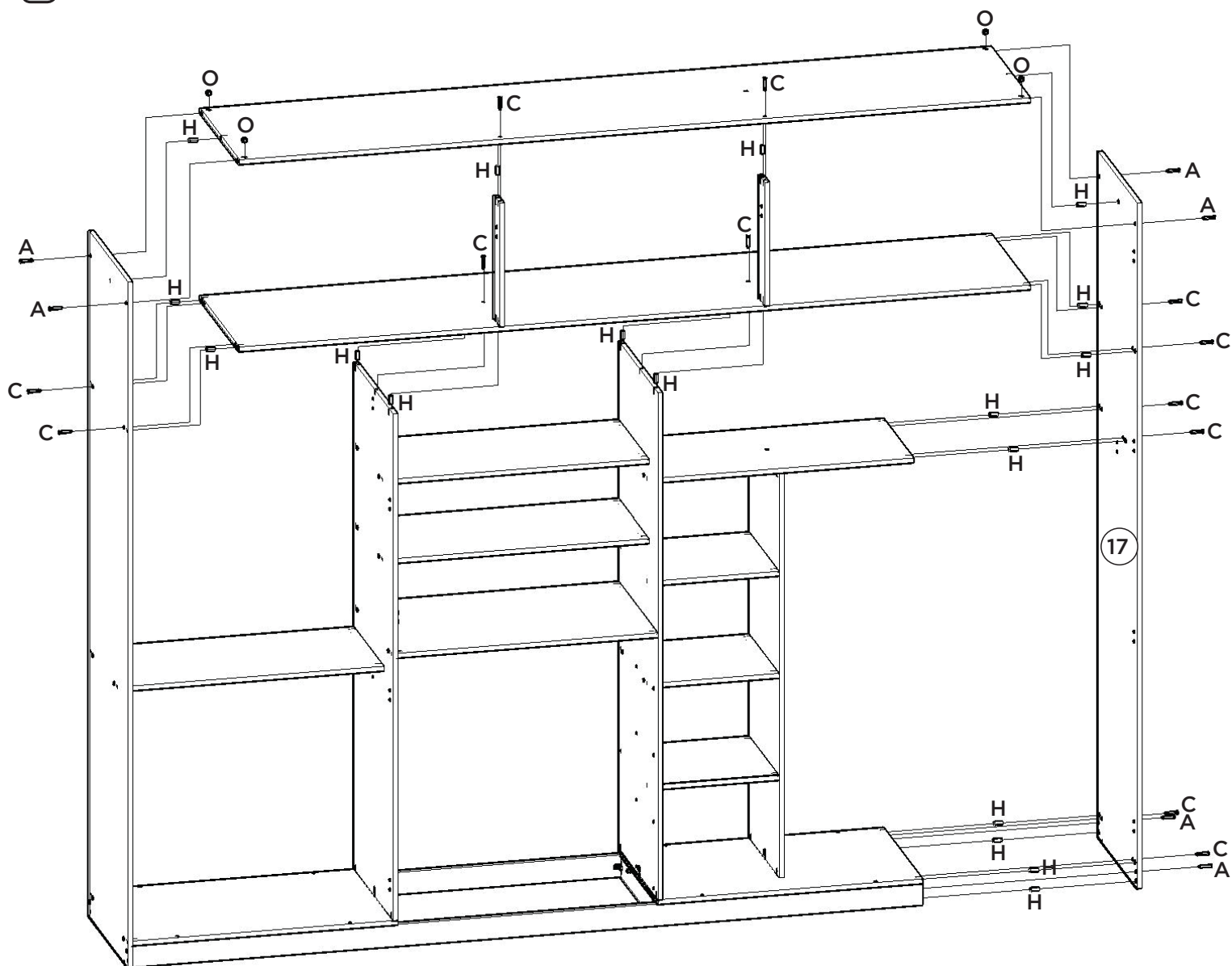




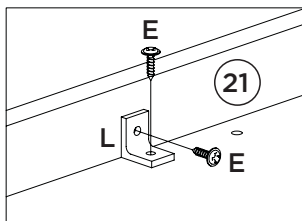
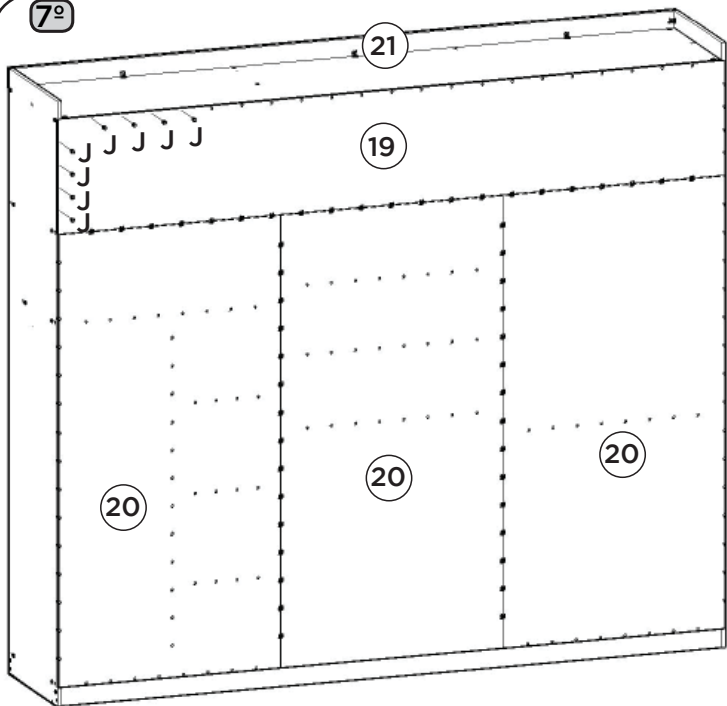
5°



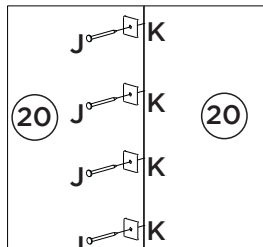
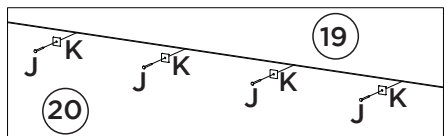
6°



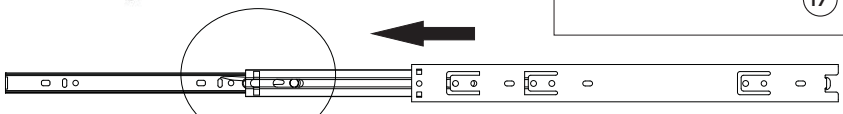
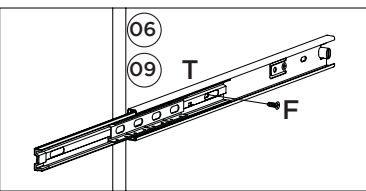
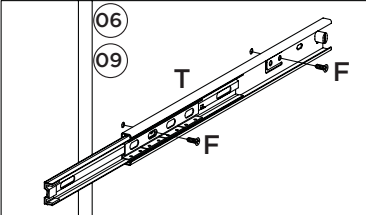
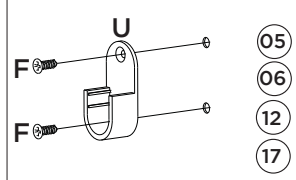
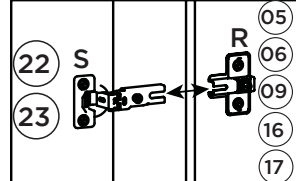
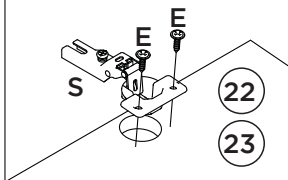
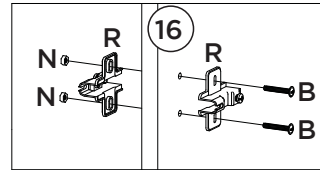
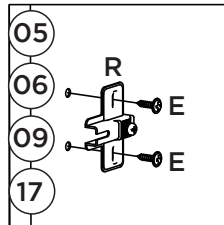
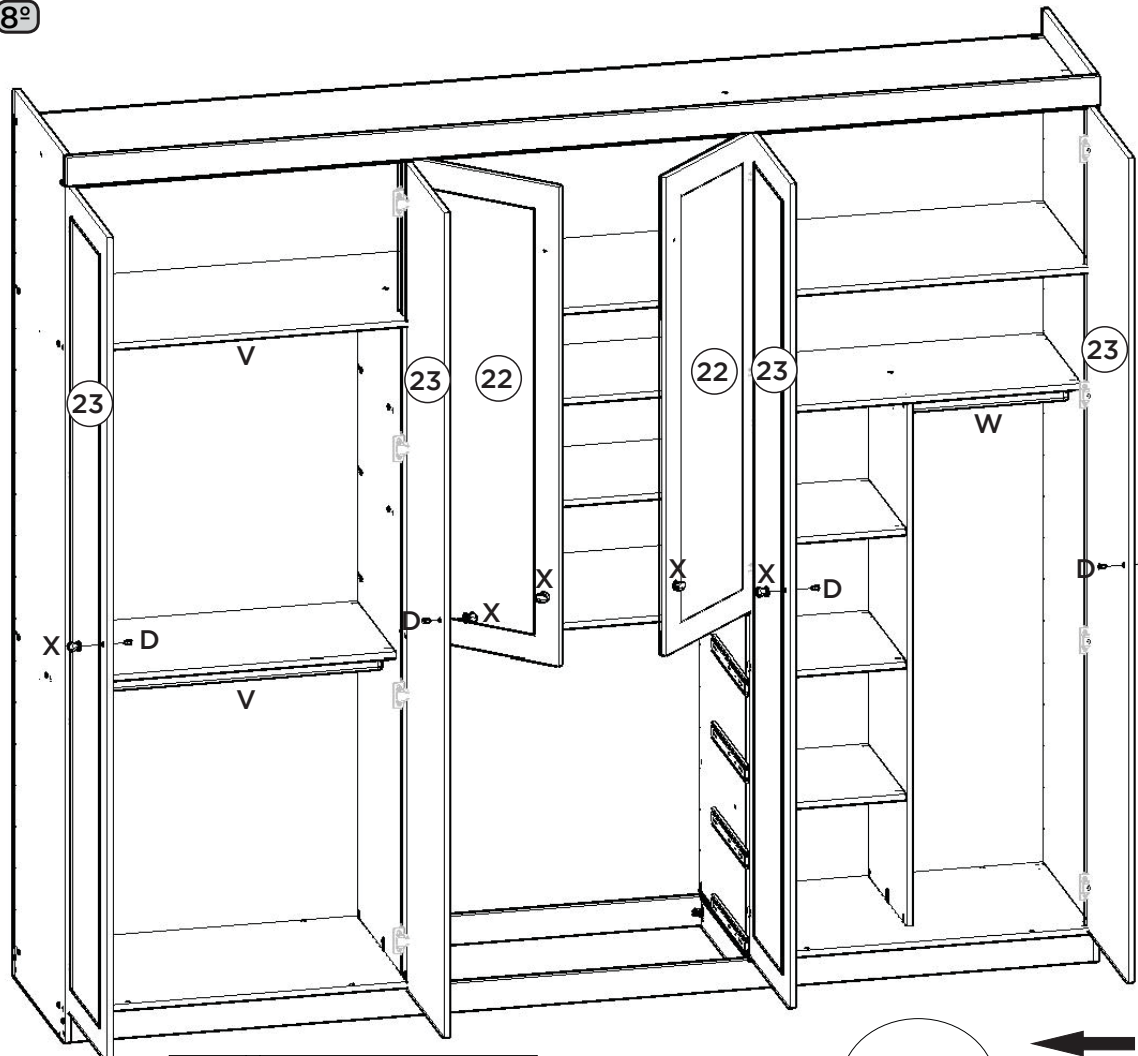
7°



Fixar os pregos a 100mm de distância de um para outro.



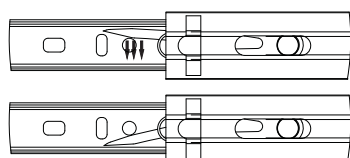
8°



Para a desmontagem da correia siga a instrução ao lado.

Para el desmontaje seguimiento de diapositivas la instrucción siguiente a.

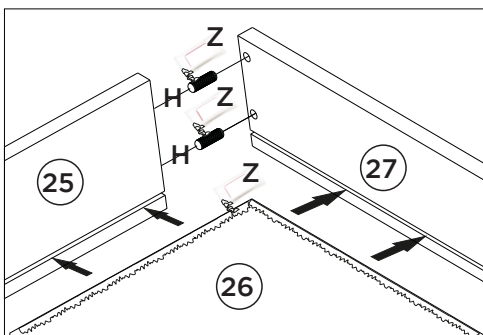
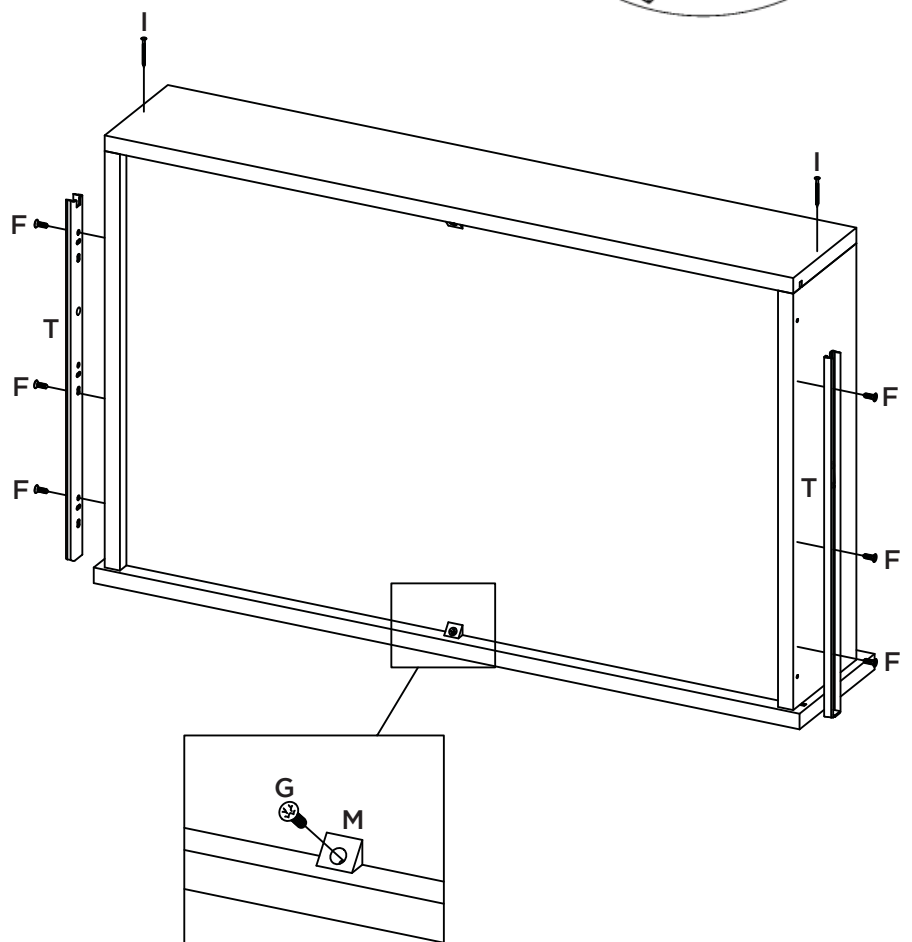
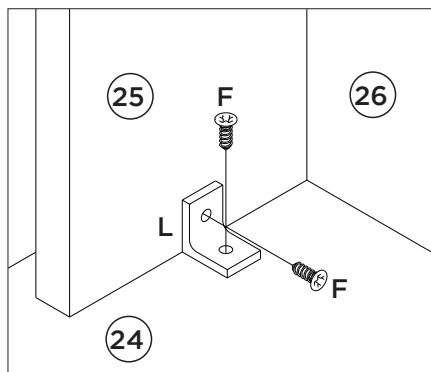
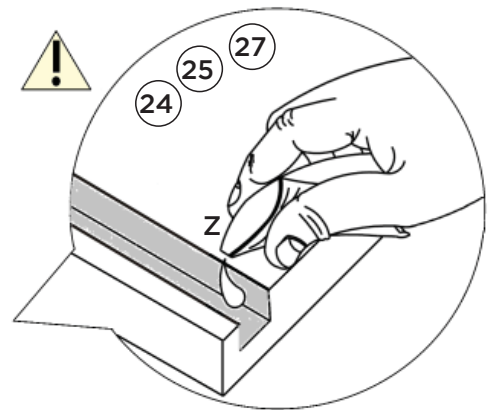
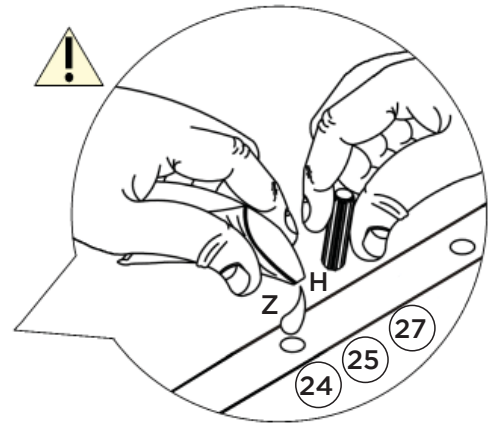
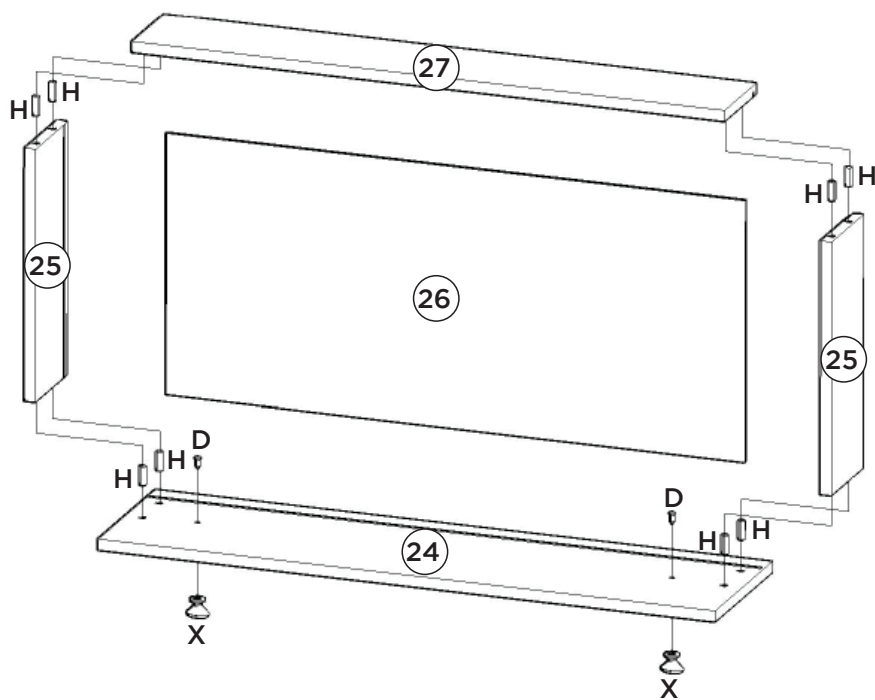
For the dismount of the sliding onem follows the instruction aside.



Fixar as correijas nessas furações
Fijar las diapositivas de estos agujeros
Fix slides in these drillings

9º

Montagem gaveta 04x.







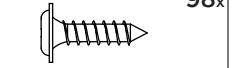
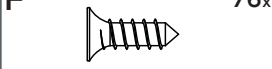



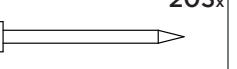
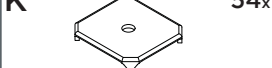


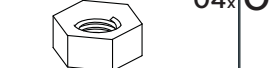


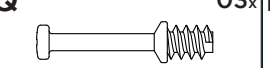







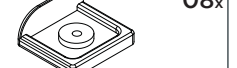


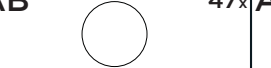
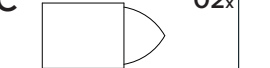
Utilize o sachê de cola (Z) nas cavilhas (H) e nos frisos de gaveta.

A corredeira (T) deverá ser alinhada com a parte de baixo do lado de gaveta (25).

Lista de Peças

Item	Caixa	Qtd	Descrição	Medidas (mm)
01	3/6	01	Rodapé Frontal	2589x73x15
02	1/6	02	Travessa do rodapé	484x73x15
03	3/6	01	Rodapé Traseiro	2589x73x15
04	4/6	01	Base Esquerda	868x520x15
05	1/6	01	Lateral esquerda	2300x520x15
06	2/6	01	Divisão esquerda	1700x520x15
07=11	4/6	01	Prateleira	853x400x15
08	4/6	01	Base Direita	868x520x15
09	2/6	01	Divisão direita	1700x520x15
10	1/6	01	Tampo das Gavetas	853x520x15
11=07	5/6	02	Prateleira	853x400x15
12	1/6	01	Divisão menor	1357x400x15
13	2/6 e 4/6	03	Prateleira Menor	412x398x15
14	2/6	01	Prateleira da Divisão	853x400x15
15	3/6	01	Chão do Maleiro	2589x520x15
16	1/6	02	Ripa do Maleiro	414x73x15
17	1/6	01	Lateral direita	2300x520x15
18	3/6	01	Tampo	2589x73x15
19	3/6	01	Fundo Superior	2613x436x3
20	6/6	03	Fundo	1722x869x3
21	3/6	01	Chapéu	2617x73x15
22	6/6	02	Porta central	1242x430x15
23	5/6 e 6/6	04	Porta	2139x430x15
24	6/6	04	Frete de gaveta	863x220x15
25	4/6	08	Lado de gaveta	400x122x15
26	6/6	04	Fundo de gaveta	809x411x3
27	4/6	04	Ripa de trás	828x122x15

Ferragens

A  Parafuso 4,5x50mm CHT. 08x	B  Parafuso 4,0x25mm FLA. 04x	C  Parafuso 3,5x40mm CHT. 47x	D  Parafuso 3,5x25mm FLA. 14x	E  Parafuso 3,5x14mm FLA. 98x
F  Parafuso 3,5x12mm CHT. 76x	G  Parafuso 3,0x16mm FLA. 08x	H  Cavilha 8x25mm 102x	I  Prego 12x12mm Anelado 16x	J  Prego 10x10mm 203x
K  Fixador de fundos 54x	L  Cantoneira plástica 17x	M  Cantoneira suporte triangular 08x	N  Porca Sextavada 04x	O  Porca cilíndrica 08x
P  Tambor minifix 03x	Q  Parafuso minifix 03x	R  Calço metal 5mm 22x	S  Dobradiça metal 26mm 22x	T  Corrediça telescópica 04x
U  Suporte cabideiro 06x	V  Cabideiro Alum. 845mm 02x	W  Cabideiro Alum. 418mm 01x	X  Puxador Village pequeno 14x	Y  Sapata "L" 16x20mm 08x
Z  Sachê de cola 02x	AA  Adesivo tapa parafuso 17mm 01x	AB  Adesivo tapa parafuso 10mm 47x	AC  Giz de correção 02x	