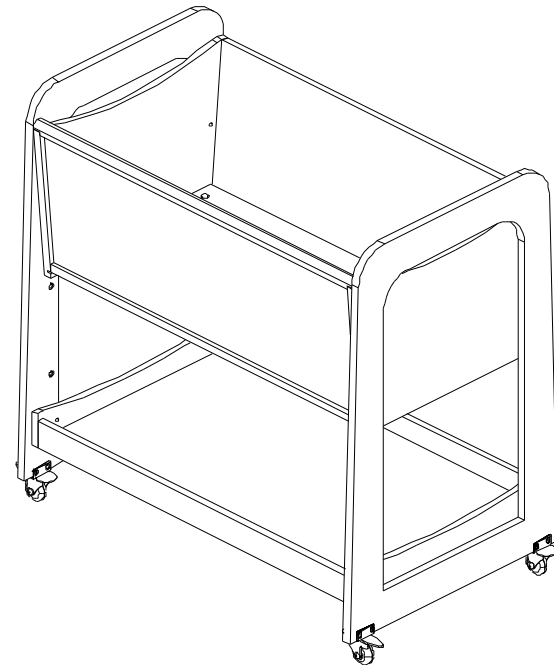


MANUAL DE INSTRUÇÕES

Leia as instruções de montagem da estante. **Guarde este manual para consultas futuras.**

REF.: 3258BA MINI BERÇO MULTIFUNCIONAL



Lote: 3324
Data fabricação: 15/07/2010

 **DIVICAR**[®]
Produtos Infantis e Juvenis

Carinho em tudo que faz!



DIVICAR MÓVEIS LTDA
Av. Júlio Vanzin, 720, - Bairro: Área Industrial III, - Cep. 95300-000
Fone/fax: 55 54 3358 1062 - Lagoa Vermelha - Rio Grande do Sul - Brasil
CNPJ: 73.638.470/0001-59 IE: 071/0039654
E-mail: divicar@divicar.com.br - Site: www.divicar.com.br

Para montagem do miniberço:



15 min.



Lista de ferragens:

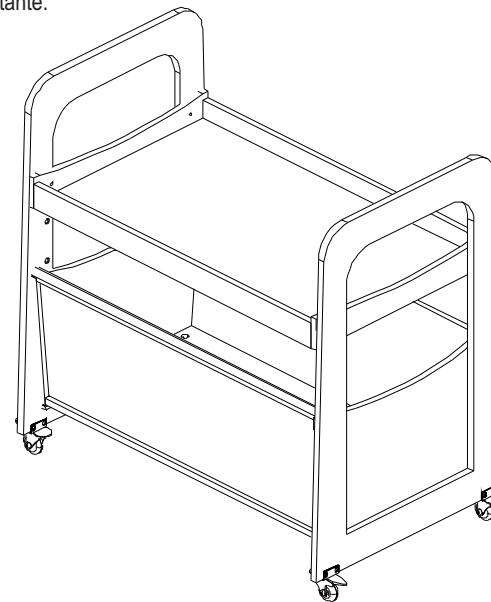
A Tambor minifix 15 mm 8	B Parafuso 4,0 x 40 mm c/c 8	C Tapa furo adesivo PVC 17 mm 8	D Cavilha 6 x 30 mm 22	E Parafuso minifix cód. 09.02.068 soberbo 8	F Parafuso 1/4 x 30 mm allen 8
G Parafuso União C/F (M4 x 18 c/ parafuso M4 x 12) 8	H Chave zeta (allen 4 mm) 1	I Sache de cola 20 gr 1	J Rodizio sem trava 2	L Rodizio com trava 2	

Informações Importantes

1. A montagem do produto deverá ser feita em uma superfície limpa e plana. Aconselhamos utilizar a própria embalagem para forrar o chão a fim de não danificar o produto.
2. Reservar área livre para montagem do produto.
3. Evitar batidas e o contato com objetos cortantes.
4. Não expor o móvel a calor excessivo (luz solar direta), ou umidade elevada.
5. Para limpeza use um pano macio seco ou ligeiramente umedecido com água. Não use agentes de limpeza ou abrasivos.
6. Recomendamos que os móveis após montados, não sejam deslocados do local, arrastados ou trocado de posição no ambiente, a fim de garantir o bom funcionamento de portas e gavetas e o perfeito alinhamento do produto.
7. Em caso de dúvida na montagem, acesse nossos vídeos no youtube:

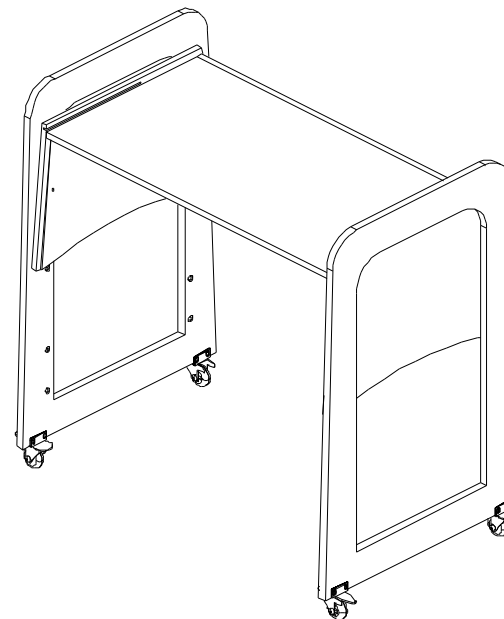
Atenção: Transformação em Estante:

1. Com o auxílio de outra pessoa retire os parafusos 1/4 x 25 mm e inverta a posição do cesto com a bandeja, transformando em uma estante.

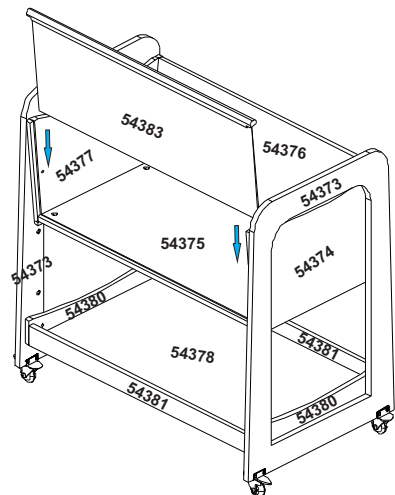


Atenção: Transformação em Escrivaninha:

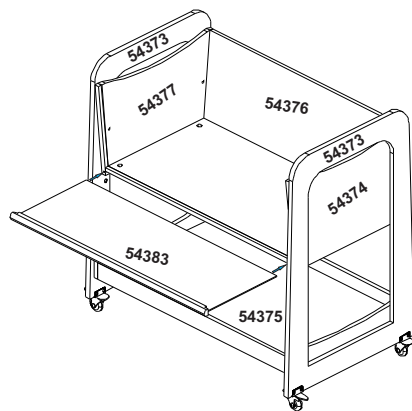
1. Com o auxílio de outra pessoa retire a bandeja e a lateral removível do mini-berço.
2. Separe o cesto e fixe-o de forma invertida, formando assim a estante.



Passo 5: 11) Encaixar a lateral removível (54383) no mini-berço. Deslize a mesma pelo canal existente na cabeceira e peseira pequena e o canal existente na base.

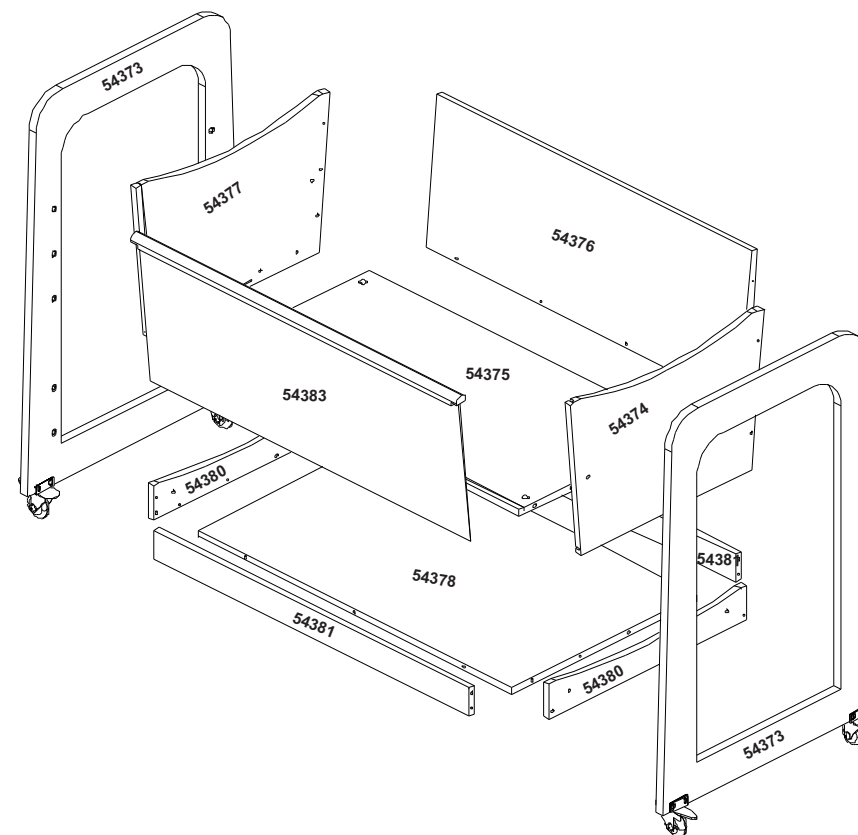


Passo 6: 12) Caso necessite retirar a lateral removível (54383) do mini-berço recolha a mesma embaixo da base deslizando a mesma pelo canal existente na cabeceira e peseira pequena.



Atenção: Ajustar a altura do mini-berço:

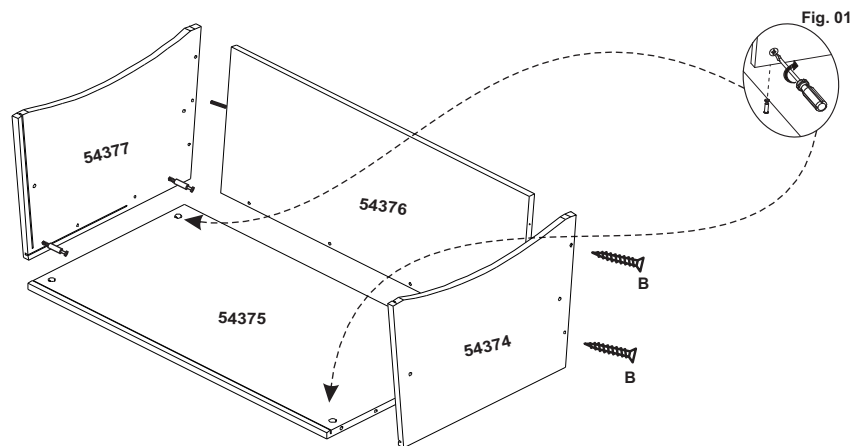
Com o auxílio de outra pessoa retire os parafusos 1/4 x 25 mm que estão fixando o cesto nas cabeceiras e fixe na altura desejada. Note que o mini-berço possui 3 posições de ajustes de altura.



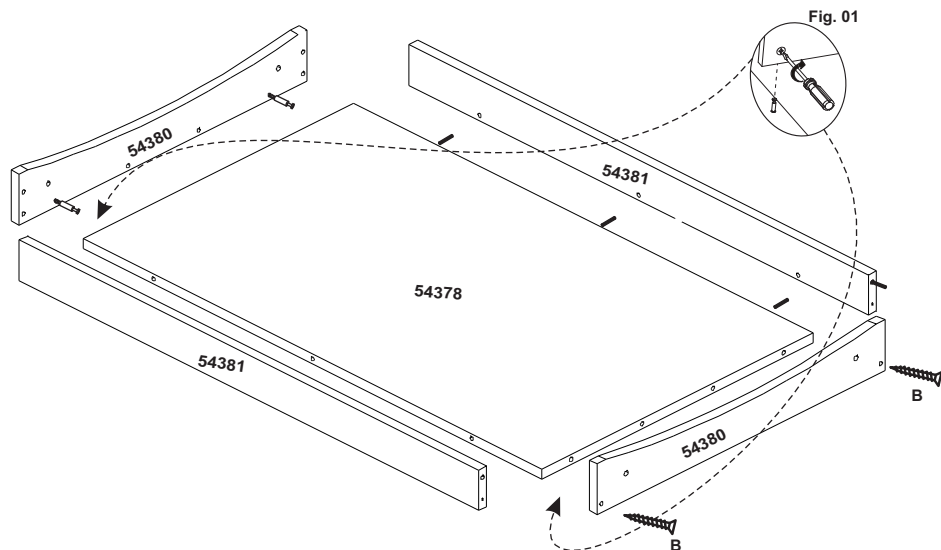
Lista de Peças:

CÓDIGO	DESCRIÇÃO	QUANTIDADE
54373	Cabeceira	2
54374	Cabeceira direita pequena	1
54375	Base	1
54376	Lateral	1
54377	Cabeceira esquerda pequena	1
54378	Base inferior	1
54380	Cabeceira pequena	2
54381	Aplique	2
54383	Lateral removível	1

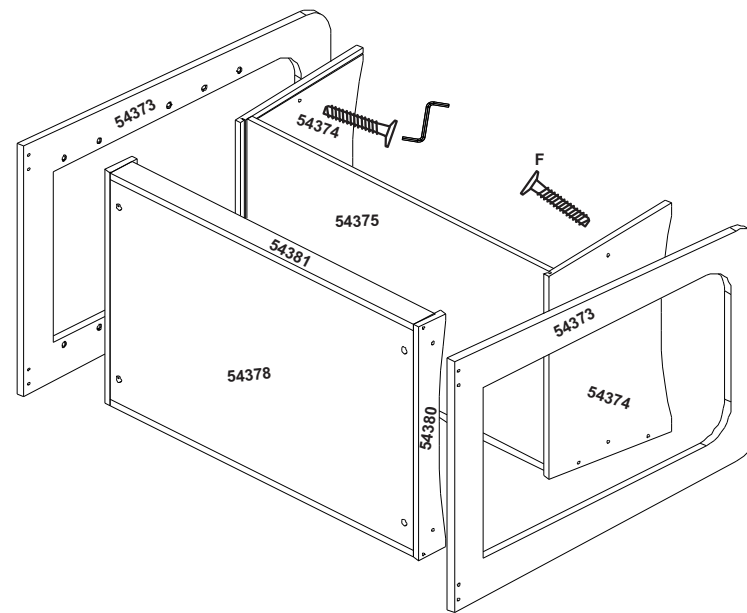
- Passo 1:** 1) Fixar as cavilhas 6 x 30 mm "D" na base (54375) e lateral (54376), utilize um pouco de cola "I".
 2) Fixar os parafusos minifix "E" na cabeceira esquerda (54377) e peseira direita (54374).
 3) Encaixe os tambores minifix 15 mm "A" na base (54375) e em seguida encaixe-a na lateral (54376).
 4) Separe a cabeceira (54377) e a peseira (54374) encaixando as mesmas na base e lateral que acabou de montar.
 Gire os tambores minifix e fixe a cabeceira e peseira na lateral utilizando parafuso 4,0 x 40 mm "B".



- Passo 2:** 5) Fixar as cavilhas 6 x 30 mm "D" na base inferior (54378), utilize um pouco de cola "I".
 6) Fixar os parafusos minifix "E" na cabeceira pequena (54380).
 7) Encaixe os tambores minifix 15 mm "A" na base inferior (54378) e em seguida encaixe-a nos apliques (54381).
 8) Separe a cabeceira pequena (54380) encaixando as mesmas na base e lateral que acabou de montar.
 Gire os tambores minifix e fixe a cabeceira pequena (54380) no aplico (54381) utilizando parafuso 4,0 x 40 mm "B".



- Passo 3:** 9) Fixar a bandeja e o cesto no mini-berço, utilize parafuso 1/4 x 25 mm "F" para fixação. Para fixar o parafuso utilize chave zeta allen 4 mm "H".



- Passo 4:** 10) Fixar os rodízios c/ trava "L" e s/ trava "J" no mini-berço, utilize parafuso união "G".

