

## ORIENTAÇÕES:

- a) A Sociedade Brasileira de Pediatria orienta colocar o bebê para dormir com a barriga para cima, pois diminui em 70% o risco de morte súbita. Recomendamos conversar com o pediatra de seu filho para maiores informações.
- b) Só utilize o berço quando estiver totalmente montado conforme as orientações do Manual de Instruções e após certificar que seus sistemas de travamento estão devidamente acionados.
- c) O berço deve ser colocado sobre um piso horizontal.
- d) Para berços tipo 1 com altura da base ajustável: A posição mais baixa é a mais segura e a base deve ser sempre utilizada nessa posição tão logo o bebê tenha idade suficiente para sentar-se.
- e) Quando existirem dispositivos de apoio destacáveis para apoiar a base do berço acima da sua posição mais baixa: Antes que o berço seja utilizado na sua posição mais baixa, devem ser removidos os dispositivos usados para apoiar a base em posições mais altas.
- f) As conexões de montagem devem ser sempre apertadas adequadamente e verificadas regularmente, ao longo do uso do berço, e reapertadas conforme necessário.
- g) Para berços de balanço ou de movimento pendular: Não use o corpo de um berço sem a sua estrutura.
- h) Caso alguma parte do berço quebre ou apresente defeito, deve-se procurar assistência técnica especializada e não serem realizados consertos caseiros.
- i) Recomenda-se um colchão com **densidade mínima D18** e no tamanho de (1300 x 700 x 100 mm), sendo que **a altura máxima permitida é de 120 mm, de acordo com a ABNT NBR 13579**, considerando as seguintes diretrizes:
- i.1) O comprimento e a largura do colchão utilizado com o berço devem ser tais que nunca seja possível a formação de espaço maior que 30 mm entre as laterais ou extremidades e o colchão.
- i.2) Para berços tipo 1: A espessura do colchão deve ser tal que a altura interna (da superfície do colchão até a borda superior da armação do berço) seja de pelo menos 480 mm na posição mais baixa da base do berço e pelo menos 180 mm na posição mais elevada da base do berço.
- i.3) Para berços tipo 2: A espessura do colchão deve ser tal que a altura interna (da superfície do colchão até a borda superior da armação do berço) seja de pelo menos 200 mm.
- j) Quando for utilizada uma marcação no berço para indicar a espessura máxima do colchão: A marcação no berço indica a espessura máxima do colchão a ser utilizado com o berço.
- K) Orientações de montagem, incluindo o desenho de montagem, uma lista e descrição de todas peças e ferramentas requeridas para a montagem e um diagrama dos parafusos e outros fixadores requeridos.

## 1. Orientações para a lavagem ou limpeza:

- a) Para limpeza use um pano macio seco ou ligeiramente umedecido com água.
- b) Não use agentes de limpeza ou abrasivos.

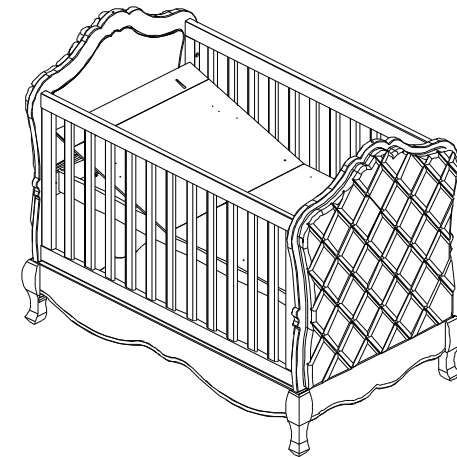
## 2. Orientações de montagem:

1. A montagem do produto deverá ser feita em uma superfície limpa e plana
- 1.1. Aconselhamos utilizar a própria embalagem para forrar o chão a fim de não danificar o produto.
2. Reservar área livre para montagem do produto.
3. Evitar batidas e o contato com objetos cortantes.
4. Não expor o móvel a calor excessivo (luz solar direta), ou umidade elevada.
5. Recomendamos que os móveis após montados, não sejam deslocados do local, arrastados ou trocado de posição no ambiente, afim de garantir o bom funcionamento de portas e gavetas e o perfeito alinhamento do produto.
6. Em caso de dúvida na montagem, acesse nossos vídeos instrutivos no youtube:

# INSTRUÇÕES DE USO IMPORTANTE LER COM ATENÇÃO E GUARDAR PARA EVENTUAIS CONSULTAS.

REF.: 3213BA8  
BERÇO IMPERIAL

**DIVICAR**<sup>®</sup>  
móveis infantis e juvenis



Lote: 10.984

## ADVERTÊNCIAS:

- a) Não posicionar ou utilizar o produto perto de chama aberta e outras fontes de calor, tais como aquecedores elétricos, aquecedores a gás ou outras fontes, pois o material é inflamável.
- b) Não utilize o berço se alguma parte estiver quebrada, rasgada ou faltando. Utilizar somente peças de reposição recomendadas pelo fabricante.
- c) Não deixe nenhum objeto dentro ou próximo ao berço que possa servir de ponto de apoio ou ofereça risco de sufocação, engasgamento ou estrangulamento, como, por exemplo, cordas, cordões de persianas/cortina, protetores, almofadas, brinquedos, fios e cabos de aparelhos elétricos.
- d) Caso seja permitida a utilização de colchão, nunca utilizar mais de um colchão no berço.
- e) Caso não seja permitida a utilização de colchão, restrição possível de ser adotada pelos berços dobráveis fornecidos com uma base acolchoada, nunca utilizar colchão adicional sobre a base acolchoada do berço.
- f) Crianças pequenas não podem brincar, sem vigilância, nas proximidades de um berço.
- g) Caso seja permitida a utilização de colchão, o comprimento e a largura do colchão utilizado com o berço devem atender as especificações deste Manual.
- h) Para berços tipo 1: Atenção: quando a criança for capaz de escalar o berço, ele não pode mais ser utilizado por essa criança, pois este berço foi construído para uso por crianças com capacidade motora para sentar-se, ajoelhar-se e/ou levantar-se sozinhas, porém que ainda não sejam capazes de escalar o berço.
- i) Para berços tipo 2: Atenção: quando a criança for capaz de se sentar, se ajoelhar, se projetar para cima ou escalar o berço, ele não pode mais ser utilizado por essa criança, pois este berço foi construído para uso por crianças que ainda não sentam, ajoelham ou levantam sozinhas.
- J) Para berços com mais de uma função, não sujeita à regulamentação: Este produto atende à regulamentação para berços infantis, não sendo as suas demais funções sujeitas à regulamentação.
- K) Este berço não pode ser alterado, seja em sua estrutura ou em seus adornos, pois riscos à segurança da criança podem ser gerados.
- L) O dispositivo antirefluxo não deve ser acionado na posição mais baixa da regulagem do estrado, ou seja, o mesmo deve ser mantido fixo nesta posição (parafusado).

**DIVICAR**<sup>®</sup>  
móveis infantis e juvenis

DIVICAR MÓVEIS LTDA  
Av. Júlio Vanzin, 720, - Bairro: Área Industrial III, - Cep. 95300-000  
Fone/fax: 55 54 3358 1062 - Lagoa Vermelha - Rio Grande do Sul - Brasil  
CNPJ: 73.638.470/0001-59 IE: 071/0039654  
E-mail: divicar@divicar.com.br - Site: www.divicar.com.br

## Para montagem do berço:



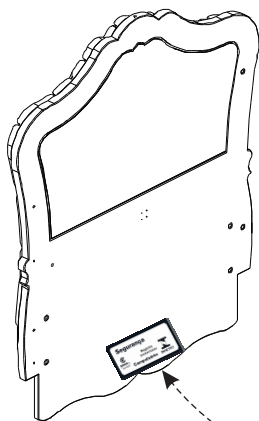
30 min.



## Relação de ferragens:

<b>A</b>	Velcro 2	<b>B</b>	Parafuso Guia M6 x 19 2	<b>C</b>	Parafuso M4 x 20 mm cf 8	<b>D</b>	Parafuso 1/4 x 30 mm allen 4	<b>E</b>	Base triangular superior (Pistão) 2	<b>F</b>	Chave zeta (allen 4 mm) 1	<b>G</b>	Parafuso pl/ plástico 4 x 10 mm cf 7	<b>H</b>	Base triangular (Pistão) 2	<b>I</b>	Pistão 2	<b>J</b>	Parafuso 1/4 x 65 mm allen 8	<b>K</b>	Engate Trava 1
<b>L</b>	Parafuso 3,5 x 16 mm c/c 4	<b>Acessórios que acompanham o produto:</b>																			

CÓDIGO	DESCRIÇÃO	QUANTIDADE
31417	Capa Protetora 1307 x 25 mm	2



**SELO DA CONFORMIDADE**

**Cabeceira Esquerda 5568**

**Obs.:Lado Interno**

**O REGISTRO NO INMETRO E O SELO DE IDENTIFICAÇÃO DA CONFORMIDADE REFEREM-SE SOMENTE AO BERÇO**

## Baixar o estrado do berço, atente para o seguinte:

1. Remova o estrado (53789) e o estrado antirrefluxo (5592) das barras de estrado (54452), para isso retire os parafusos que estão fixando os mesmos. **Atenção:** Para soltar o pistão gire o estrado conforme Fig.: 01 e retire o arrame com auxílio de uma chave phillips.
2. Retire as barras de estrado (54452) forçando as mesmas para cima. Fig.: 02.
3. Retire as travessas (52281) e fixe-as na posição desejada.
4. Encaixe novamente as barras de estrado (54452) nas travessas (52281).

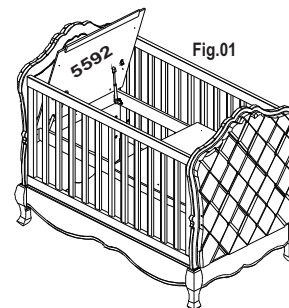


Fig.01

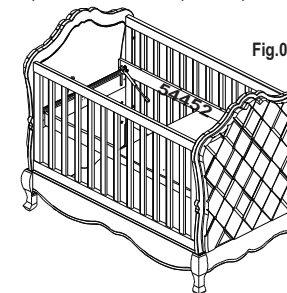


Fig.02

5. Fixe o estrado (54389) nas barras de estrado, utilize os parafusos que você retirou anteriormente.
  6. Encaixe os pistões no estrado antirrefluxo, para isso será necessário que você gire o estrado. Fig.: 03.
  7. Gire novamente o estrado e encaixe a ripa que se encontra fixada no estrado antirrefluxo entre as barras de estrado e por baixo do estrado que você fixou anteriormente. Fig.06.
- Caso não seja necessário a utilização do estrado antirrefluxo fixe-o com os parafusos retirados anteriormente.

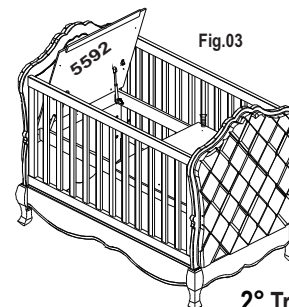


Fig.03

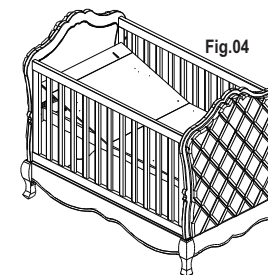
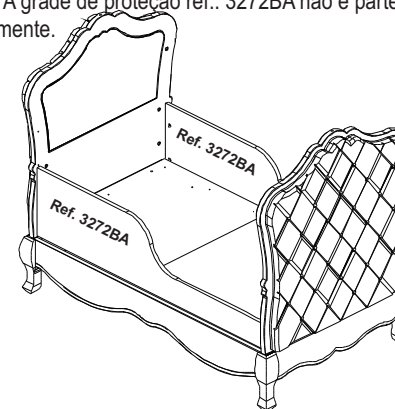


Fig.04

## 2º Transformar o berço em mini cama

- 1- Retire a grade fixa frontal e traseira do berço.
- 2- Fixe a grade de proteção ref.: 3272BA a qual você deve adquirir separadamente.

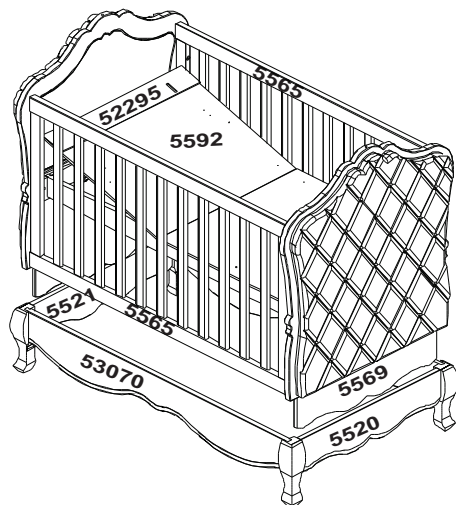
**Atenção:** A grade de proteção ref.: 3272BA não é parte integrante do berço e deve ser adquirida separadamente.



**Obs.:** A grade de proteção para este berço é a grade de proteção Ref.: 3272BA a qual não acompanha o produto e deve ser adquirida separadamente.

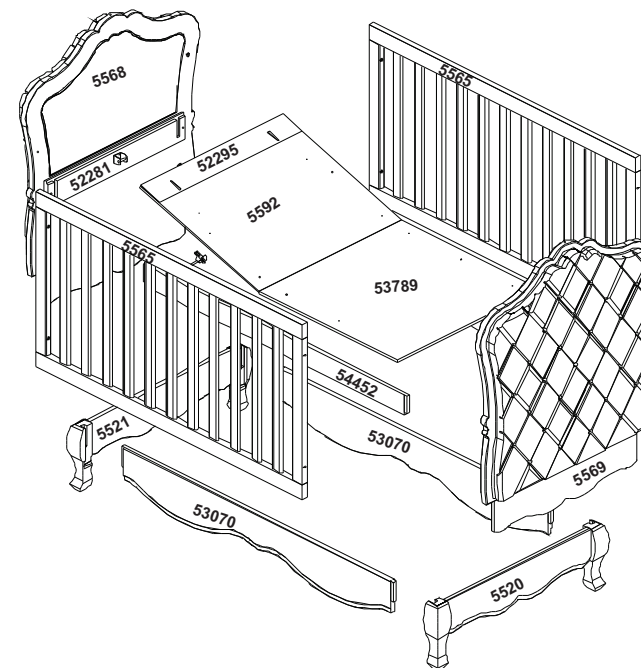
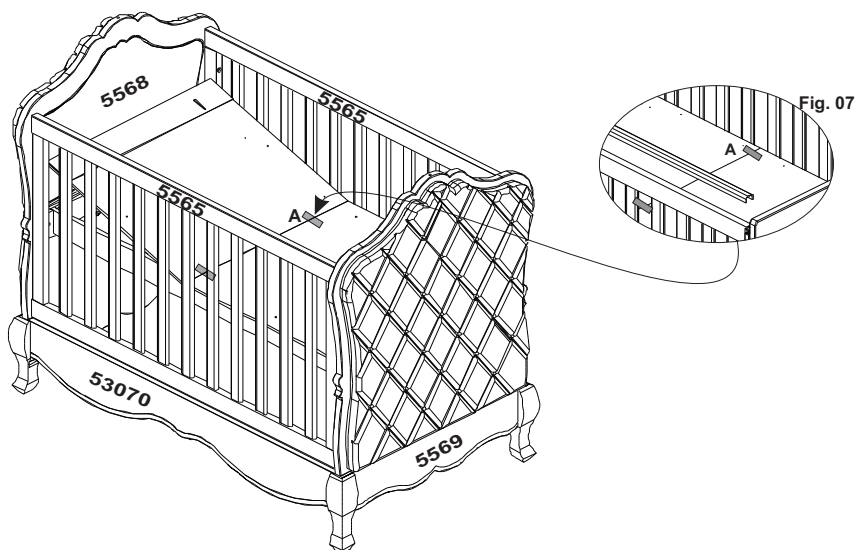
**Passo 5:**

13) Com auxílio de outra pessoa posicione o berço sobre a base que você montou anteriormente.

**Passo 6:**

14) Fixar o velcro "A" entre o estrado (52280) e estrado anti-refluxo (5466) fazendo com que os mesmos não se afastem. Fig 07.

15) Colocar as capas protetoras (31417) nas bordas superiores das duas grades, obrigatoriamente.

**Lista de Peças:**

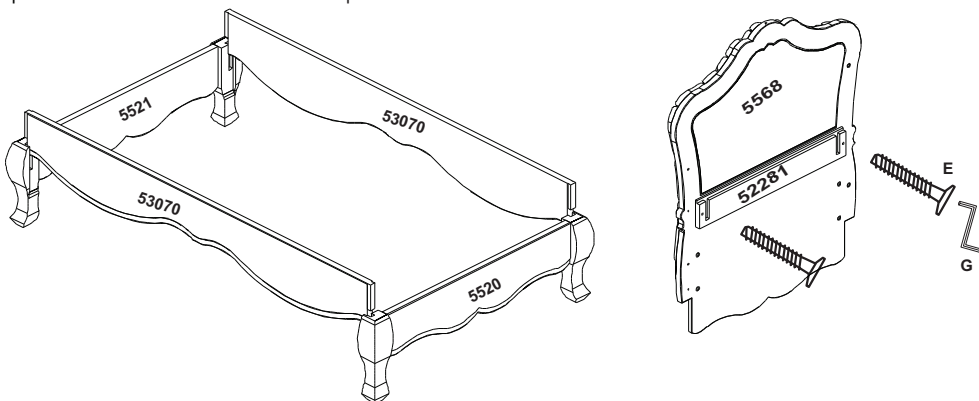
CÓDIGO	DESCRIÇÃO	QUANTIDADE
54452	Barra de estrado	2
5565	Grade fixa	2
53789	Estrado	1
5569	Peseira direita	1
5568	Cabeceira esquerda	1
5592	Estrado anti-refluxo	1
52281	Travessa	2
52295	Alongador do estrado	1
5520	Aplique peseira	1
53070	Aplique inferior grade	2
5521	Aplique cabeceira	1

### Passo 1:

1) Encaixe o aplique inferior da grade (53070) nos pés, montando a base do berço.

**Obs.:** O lado com o baixo relevo deve ficar obrigatoriamente para o lado externo do berço.

2) Fixar as travessas (52281) nas buchas americanas já fixadas na cabeceira e peseira na posição desejada, utilize 4 parafusos 1/4 x 30 mm "E". Para fixar os parafusos utilize chave zeta allen 4 mm "G".



### Passo 2:

3) Encaixe as barras de estrado (54452) nas travessas (52281).

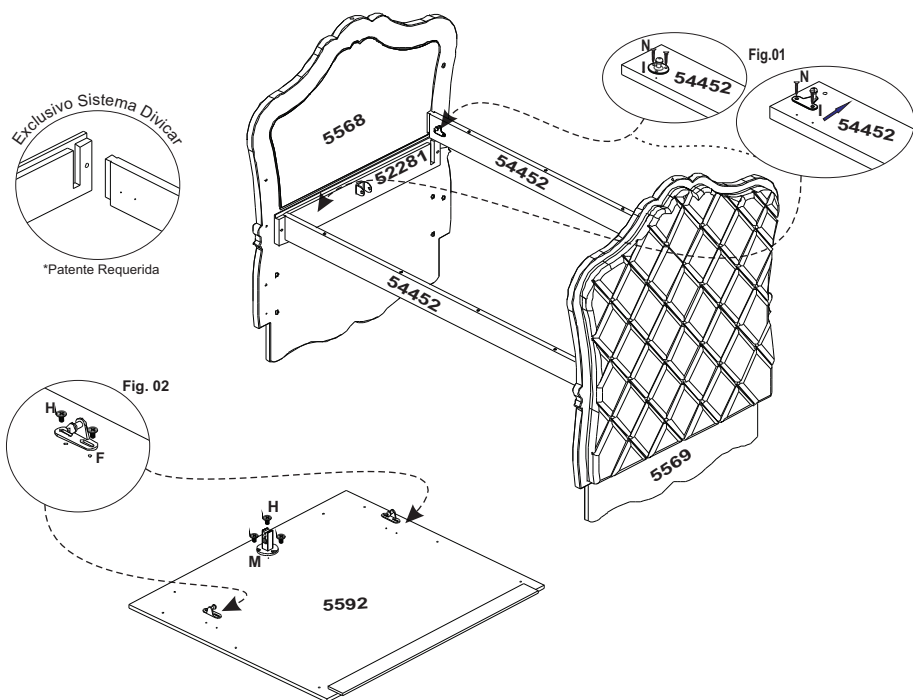
4) Separe o engate trava "M" observando que o mesmo possui engate "macho" e engate "fêmea". Fixe o engate "macho" na travessa (52281), utilize 4 parafusos 3,5 x 16 mm "N".

5) Fixar a base triangular (Pistão) "I" na barra de estrado (54452), utilize parafuso 3,5 x 16 mm "N". Fig. 01.

**Obs.:** Caso utilize a base redonda fixe-a utilizando o furo guia mais afastado da extremidade da barra do estrado.

6) Fixar a base triangular superior (Pistão) "F" no estrado anti-refluxo (5592), utilize parafuso p/ plástico 4 x 10 mm "H". Fig. 02.

7) Fixar o engate "fêmea" "M" no estrado anti-refluxo (5592), utilize 3 parafusos p/ plástico 4,0 x 10 mm "H".



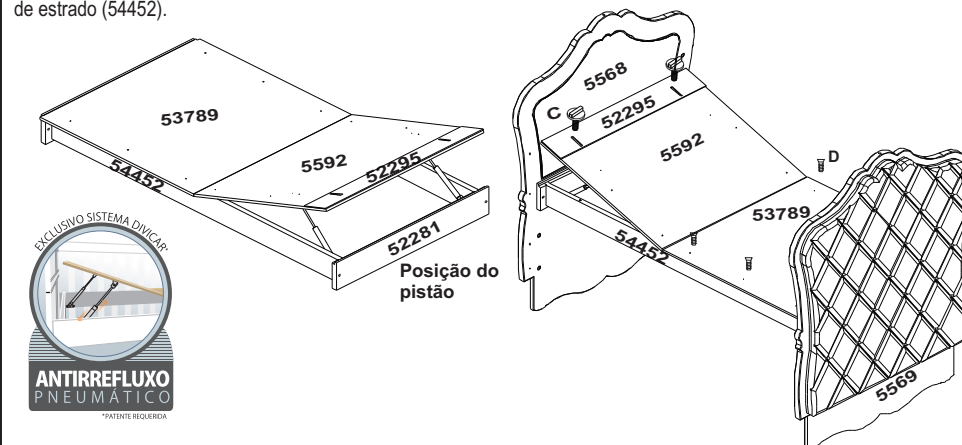
### Passo 3:

9) Fixar o estrado (53789) nas barras de estrado (54452), utilize 4 parafusos M4 x 20 mm "D".

**Atenção:** Para que o estrado fique no esquadro é preciso que você encoste o mesmo na travessa (52281) e centralize-o, deixando o mesmo espaçamento para os dois lados. Antes de parafusar o estrado encoste o estrado anti-refluxo no mesmo permitindo assim o perfeito alinhamento.

10) Encaixe o pistão "J" nas bases triangular. Atente para a posição correta do mesmo.

11) Fixe o apoio do estrado (52295) no estrado anti-refluxo (5592), utilize parafuso guia M6 x 19 "C". Observe para que a ranhura mais distante da borda fique para o lado da cabeceira. **Atenção:** Quando necessário usar o sistema anti-refluxo do estrado, solte o mesmo do fecho de pressão simplesmente puxando o estrado. Com o estrado inclinado afrouxe os dois parafusos guias e puxe p/ trás o apoio do estrado e em seguida aperte-os novamente. Para baixar basta recolher o apoio do estrado que você acabou de prolongar, certifique-se de apertar os parafusos guia. Caso não seja necessário o uso do sistema anti-refluxo, recomendamos fixar o estrado anti-refluxo (5592) com 4 parafusos M4 x 20 mm "D" nas barras de estrado (54452).



### Passo 4:

12) Fixar as grades fixas (5565) nas buchas americanas que estão fixadas no berço, utilize 4 parafusos 1/4 x 65 mm "L" em cada grade. Para fixar os parafusos utilize chave zeta allen 4 mm "G". **Atenção:** As talas da grade se encontram deslocadas na grade, o lado mais rente a borda da mesma deverá ficar para o lado interno do berço.

