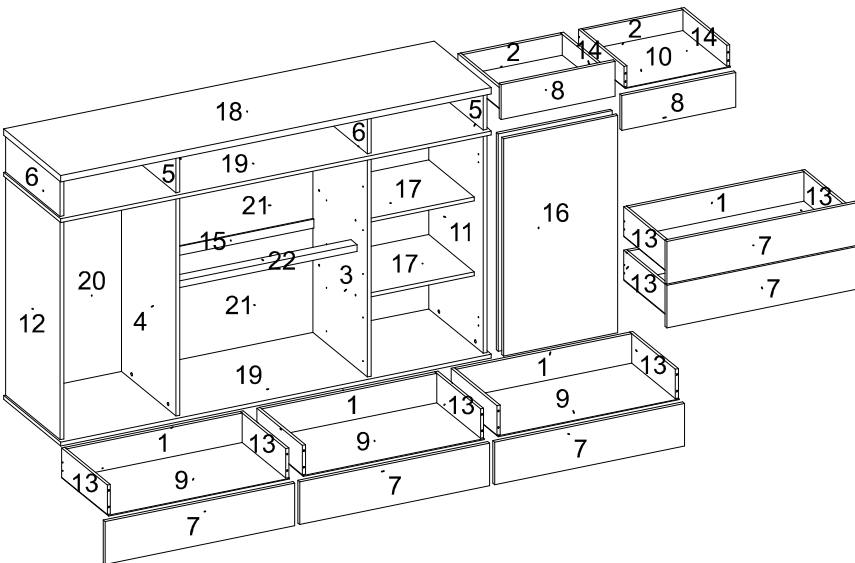


**COMODA 02 PORTAS 07 GAVETAS LONDON
DRESSER 02 DOORS 07 DRAWERS LONDON
TOCADOR 02 PUERTAS 07 CAJONES LONDON**



SEQ.	CODIGO	REF_01	REF_02	REF_03	REF_04	REF_05	REF_06	REF_07	DESCRICAO	DESCRIPTION_EN	DESCRIPCION_ES	DIMENSÕES_MM	QTD
1	06081	03	112	138	113	-	-	-	CONTRA FUNDO MAIOR	DRAWER BACK	CONTRA FONDO	692 X 114 X 15	5
2	06082	03	112	138	113	-	-	-	CONTRA FUNDO MENOR	DRAWER BACK	CONTRA FONDO	393 X 80 X 15	2
3	08179	03	112	138	113	-	-	-	DIVISAO DIREITA	RIGHT DIVISION	DIVISION DERECHA	869 X 430 X 15	1
4	08180	03	112	138	113	-	-	-	DIVISAO ESQUERDA	LEFT DIVISION	DIVISION IZQUIERDA	869 X 430 X 15	1
5	08181	03	105	134	106	-	-	-	DIVISAO GAVETA DIR	RIGHT DIVISION	DIVISION DERECHA	430 X 143 X 15	2
6	08182	03	105	134	106	-	-	-	DIVISAO GAVETA ESQ	LEFT DIVISION	DIVISION IZQUIERDA	430 X 143 X 15	2
7	09106	03	105	134	108	-	-	-	FRENTE DE GAVETA MAIOR	DRAWER FRONT	FRENTE DEL CAJON	749 X 165 X 15	5
8	09107	03	105	134	108	-	-	-	FRENTE DE GAVETA MENOR	DRAWER FRONT	FRENTE DEL CAJON	450 X 135 X 15	2
9	10070	03	112	138	113	-	-	-	FUNDO GAVETA MAIOR	DRAWER BASE	FONDO DEL CAJON	714 X 368 X 3	5
10	10071	03	112	138	113	-	-	-	FUNDO GAVETA MENOR	DRAWER BASE	FONDO DEL CAJON	415 X 368 X 3	2
11	11221	03	105	134	106	-	-	-	LATERAL DIREITA	RIGHT SIDE PANEL	LATERAL DERECHA	869 X 430 X 15	1
12	11222	03	105	134	106	-	-	-	LATERAL ESQUERDA	LEFT SIDE PANEL	LATERAL IZQUIERDA	869 X 430 X 15	1
13	12004	03	112	138	113	-	-	-	LATERAL DE GAVETA MAIOR	DRAWER SIDE	LATERAL DEL CAJON	360 X 114 X 12	10
14	12011	03	112	138	113	-	-	-	LATERAL DE GAVETA MENOR	DRAWER SIDE	LATERAL DEL CAJON	360 X 80 X 12	4
15	13024	20	20	20	20	-	-	-	PERFIL H 35MM 741 MM	PROFILE H	PERFIL H	741 X 35 X 12	1
16	14178	03	105	134	108	-	-	-	PORTA	DOOR	PUERTA	861 X 450 X 15	2
17	15092	03	112	138	113	-	-	-	PRATELEIRA	SHELF	ESTANTERIA	442 X 360 X 15	2
18	19143	03	105	134	106	-	-	-	TAMPO SUPERIOR	TOP	TAPA	1700 X 450 X 25	1
19	19144	03	105	134	106	-	-	-	TAMPO DA GAVETA / BASE	DRAWER CABINET TOP PANEL / BASE	TAPA DEL CAJON / BASE	1700 X 450 X 15	2
20	20228	03	112	138	113	-	-	-	TRASEIRO DA PORTA	BACK PANEL	TRASERO	1040 X 462 X 3	2
21	20229	20	20	20	20	-	-	-	TRASEIRO DO GAVETEIRO	BACK PANEL	TRASERO	755 X 431 X 25	1
22	28031	20	20	20	20	-	-	-	TRAVESSA DA GAVETA	DRAWER'S SECURITY SUPPORT	TRAVESSA DE CAJÓN	741 X 50 X 25	2

DEMÓBLE Indústria de Móveis Ltda.
Rua : Jurutau, 1350 - Pq. Industrial II.
Cep.: 96703-070
Arapongas - PR - Brasil
demoble@demoble.com.br

90 DIAS GARANTIA

- Atenção / Attention:**
1. Ler atentamente as instruções do manual antes de iniciar a montagem do móvel.
 2. A montagem deverá ser feita em superfície limpa e plana, aconselhamos forrar o chão com a embalagem do produto, para não danificar.
 3. Os parafusos devem ser apertados periodicamente.
 4. Evitar batidas e contato com objetos cortantes.
 5. O peso máximo de carga informado refere-se a objetos distribuídos de maneira uniforme sobre toda área de contato da peça.

Limpeza e Conservação
Esfregar a limpeza somente com pano macio limpo e seco.
Não Utilizar produtos abrasivos ou químicos.

Garantia
1.O fabricante responsabiliza-se apenas pelas peças do produto.
2.A montagem incorreta acarretará na perda da garantia e das assistências, desta forma o produto deverá ser montado por profissional qualificado.
3.Não estão cobertos pela garantia problemas que tenham origem na utilização inadequada do produto ou na exposição do mesmo a intempéries como: infiltrações, infestação de pragas em geral, aparecimento de mofo e outros, decorrentes do ambiente de instalação.

Assistência Técnica: Em caso de peças em assistência técnica é necessário que as mesmas sejam solicitadas junto a loja ou site no qual a compra do produto foi realizada.

- Warnings**
1. Read the manual instructions carefully before starting to assemble the furniture.
 2. The assembly must be done in clean and flat surface, we advise to put the product packaging on the floor, not to damage it during the assembling.
 3. The screws must be tightened periodically.
 4. Avoid hitting and contacting sharp objects.
 5. The payload informed refers to the objects distributed all over the piece contact area.
- Cleaning and conservation**
Clean the product just with a soft, cleaned and dry cloth.
Do not use abrasive or chemicals products.

Warranty
1.The manufacturer is only responsible for product parts.
2.Incorrect assembling will make you lost the guarantee and assistance, in this way the product must be assembled by qualified professional.
3.It is Not covered by the warranty problems caused by an inappropriate use of the product or product exposure even in bad weather, such as: infiltrations, pest infestation in general, appearance of mold and others, caused by the installation environment.

Advertencias

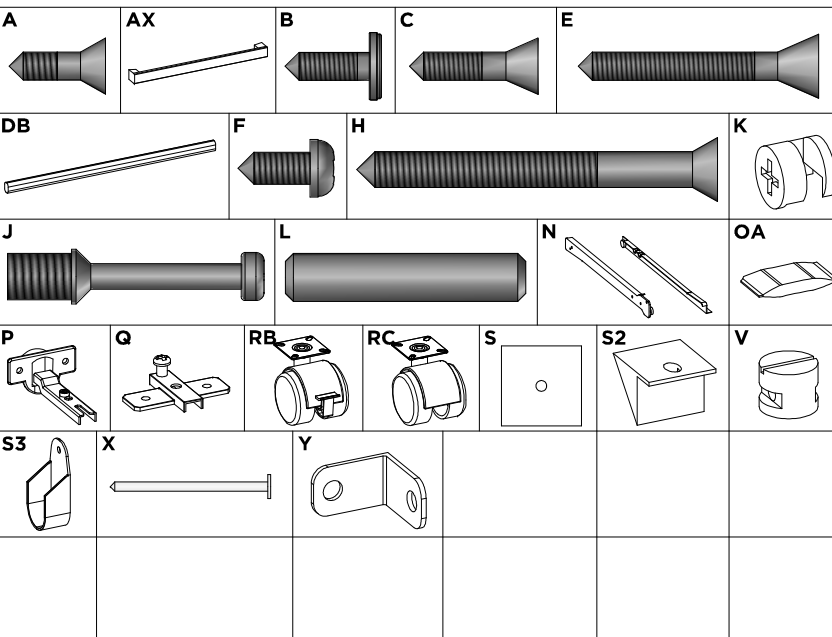
1. Lee atentamente las instrucciones del manual antes de empezar a armar los muebles.
2. El montaje debe hacerse en superficie limpia y plana, utilice el paquete del Producto para cubrir el piso.
3. Los tornillos deben ser apretados periódicamente
4. Evite golpear y chocar objetos punzantes
5. El peso máximo de carga tiene relación a los objetos distribuidos sobre toda el área de contacto de la pieza.

Limpeza y conservación
Limpiar solo con un trapo suave, limpio y seco
No utilice productos abrasivos o productos químicos

Garantía
1.El fabricante solo es responsable a las partes del producto.
2. Armar incorrectamente supone la pérdida de garantía y repuestos, de esta manera el producto debe ser ensamblado por profesional calificado.
3.No es garantizado problemas derivados del uso inapropiado del producto, o exposición del producto al mal tiempo, como: infiltraciones, infestación de plagas en general, aparición de moho y otros.

Asistencia técnica: en caso de piezas rotas es necesario que sea solicitadas las mismas a la tienda o sitio web donde se compró el producto.

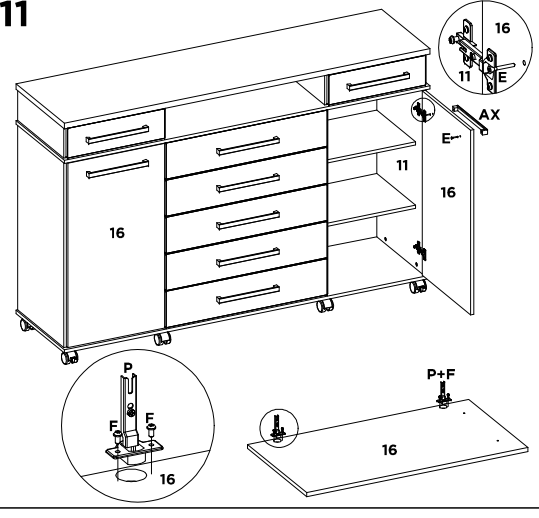
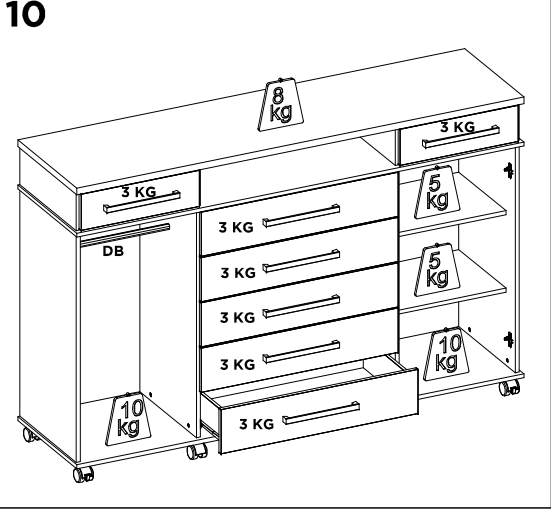
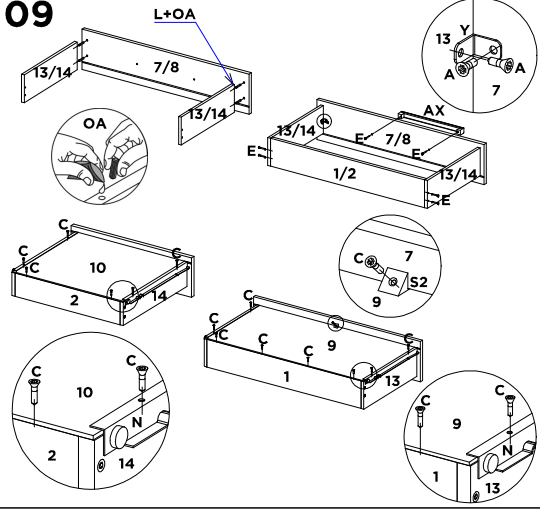
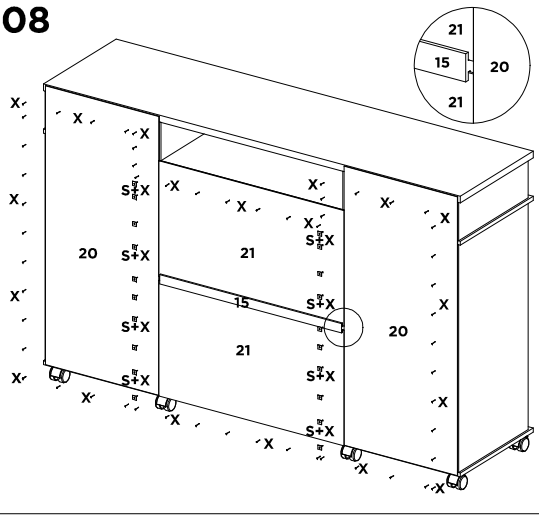
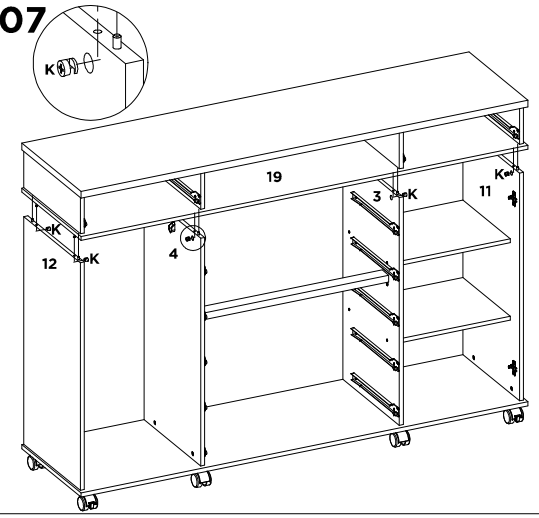
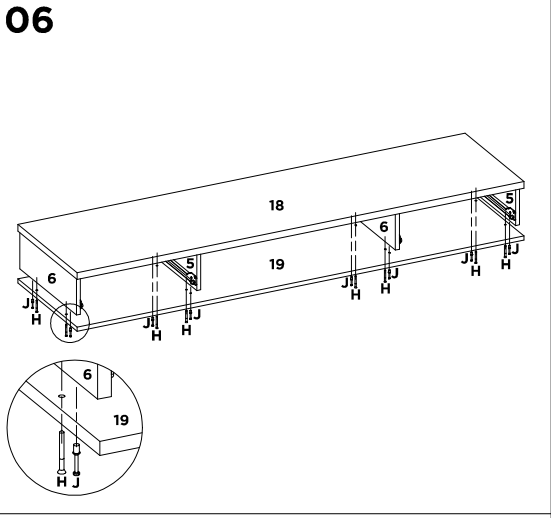
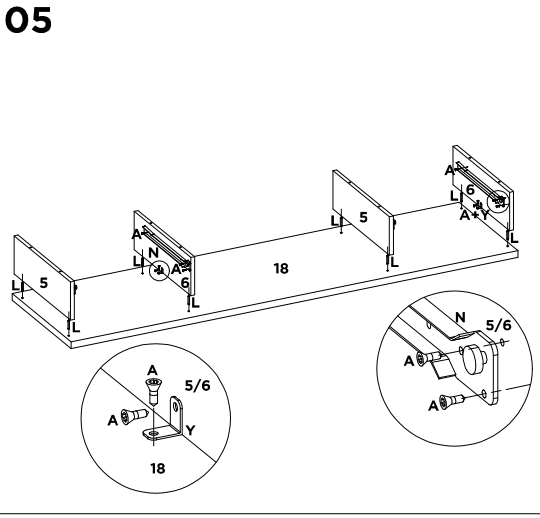
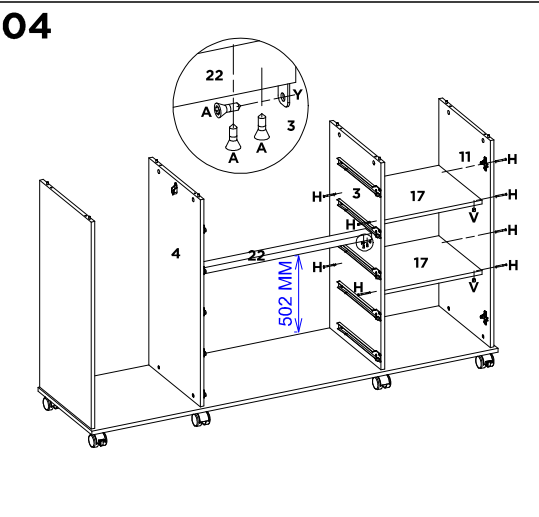
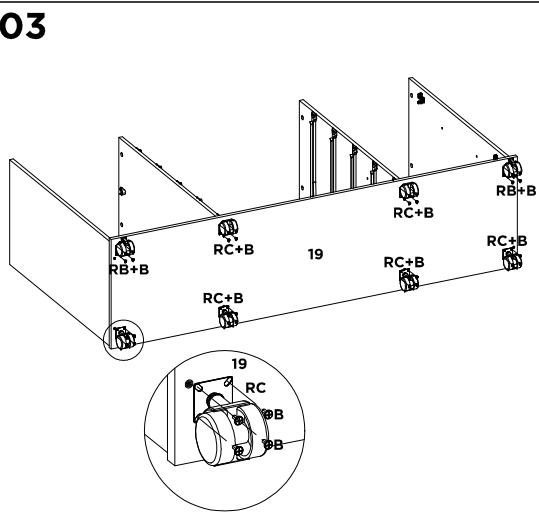
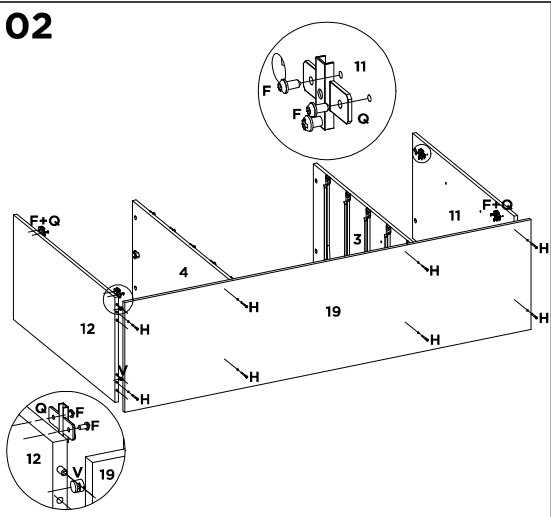
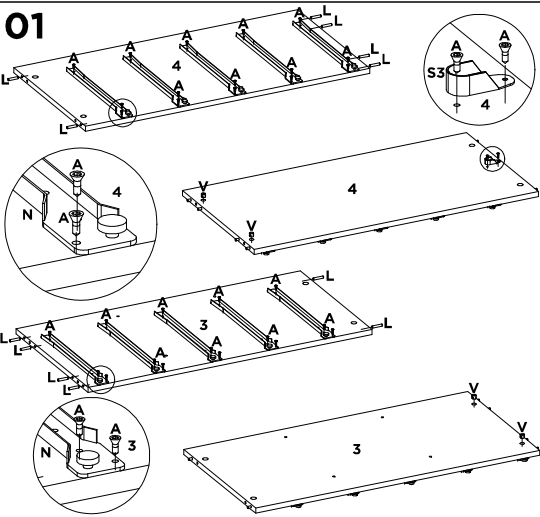
Acessórios / Accessories / Accesorios



LISTA DE ACESSÓRIOS / LIST OF ACCESSORIES / LISTA DE ACCESORIOS

SEQ.	CODIGO	DESCRIÇÃO	DESCRIPTION_EN	DESCRIPCION_ES	QTD.
-	01157	KIT DE ACESSÓRIOS	KIT OF ACCESSORIES	KIT DE ACCESORIOS	1
A	9905002	PARAFUSO 3.5 X 12 MM CHATA PHILIPS	PHILIPS FLAT HEAD SCREW	TORNILLO CHATA PHILIPS	90
AX	9904028	PUXADOR VERO F 256 MM CROMADO	HANDLE	TIRADOR	9
B	9905003	PARAFUSO 3.5 X 12 MM FLANGEADO PHILIPS	PHILIPS FLANGE SCREW	TORNILHO DE BRIDA PHILIPS	32
C	9905004	PARAFUSO 3.5 X 16 MM CHATA PHILIPS	PHILIPS FLAT HEAD SCREW	TORNILLO CHATA PHILIPS	57
DB	9901055	CABIDEIRO OBLONGO 434 X 20 X 15 MM ALUMINIO	HANGER	PERCHERO	1
E	9905020	PARAFUSO 3.5 X 30 MM CHATA PHILIPS	PHILIPS FLAT HEAD SCREW	TORNILLO CHATA PHILIPS	46
F	9905007	PARAFUSO 4 X 12 MM PANELA PHILIPS	PANHEAD SCREW	TORNILHO CABEZEIRA DE OLHA	16
H	9905015	PARAFUSO 4.5 X 45 MM CHATA PHILIPS	PHILIPS FLAT HEAD SCREW	TORNILLO CHATA PHILIPS	24
J	9920029	PINO MINIFIX 15 MM	MINIFIX PIN	PINO MINIFIX	8
K	9920010	CASTANHA MINIFIX 15 MM	MINIFIX CHESTNUT	LOS SIMPSON	8
L	9920011	CAVILHAS 6 X 30 MM	WOODEN PEG	CLAVIJA DE MADERA	60
N	9913005	CORREDICA 350 MM METAL LIGHT	METALS SLIDE	RIEL METALICO	7
OA	9912006	SACHET DE COLA 10 GRAMAS	GLUE	COLA	3
P	9920020	DOBRADICA ALTA 26 MM ESTAMPADA	HINGE	BISAGRA	4
Q	9920005	CALCO DOBRADICA 5 MM	CHOCK	CALCE	4
RB	9929001	RODIZIO 70 MM PLASTICO COM TRAVA	LOCKING CASTER	DESCRIPCION	2
RC	9929002	RODIZIO 70 MM PLASTICO SEM TRAVA	LOCKING CASTER	DESCRIPCION	6
S	9920026	FIXADOR DE FUNDO 10 X 10 MM	BOOTOM FASTENER	FUJADOR DE FONDO	20
S2	9920058	SUPORTE TRIANGULAR 14 X 14	TRIANGULAR SUPPORT	APOYO TRIANGULAR	5
S3	9920038	SUPORTE CABIDE OBLONGO 20 MM	HANGER SUPPORT	SOPORTE DE PERCHERO	2
V	9920030	PORCA CILINDRICA 9 X 12 MM	CYLINDRICAL NUT	TUERCA CILINDRICA	16
X	9906002	PREGO 9X9 MM	NAIL	CLAVO	80
Y	9920006	CANTONEIRA METALICA 16 MM	METAL ANGLE BRACKET	ESQUINERAS METALICAS	22

COMPLETE MANUAL
MANUAL COMPLETO



Agora que você já comprou o seu móvel, ele merece ser montado do jeito certo.

Erros de montagem causam mais de **60%** dos danos em móveis.

Por que contratar?

Tranquilidade do **início ao fim** da montagem



PROFISSIONAIS QUALIFICADOS

Especialistas certificados na **MadeiraMadeira Serviços**.



FERRAMENTAS PROFISSIONAIS

que **protegem** seus móveis.



AGENDAMENTO EM 24 HORAS

escolha a data e o turno **ideais para** você.



GARANTIA DE 3 MESES

de cobertura **completa**.

Mais de 1 MILHÃO DE MONTAGENS
★ com avaliação **4.7** ★

Mariana S., São Paulo

"Chegaram no horário e montaram tudo rapidamente. Serviço incrível!"



Carlos R., Belo Horizonte

"Tentei montar sozinho e foi um desastre. Com a **MadeiraMadeira Serviços** ficou perfeito."



Ana P., Rio de Janeiro

"Agendamento ágil e **montagem pontual e perfeita**. Recomendo demais!"



Agende agora pelo QR Code

Madeira**Madeira** Serviços · Atendimento em todo o Brasil



Escaneie o QRCode