

MANUAL DE MONTAGEM

CUIDADOS COM A LIMPEZA



Não utilize:
Álcool;
Solventes;
Acetona

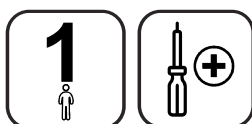


Utilize:
Pano seco
e
macio

CADEIRA IRIS B

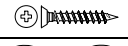
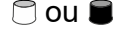


Para a montagem do produto você vai precisar de:



- ✓ Confira as peças, componentes e se possui as ferragens necessárias para montagem;
- ✓ Para proteger seu móvel, coloque as peças sobre um tapete;
- ✓ Convide alguém para te auxiliar, tudo pode ficar mais simples e rápido.

FERRAGENS E ACESSÓRIOS - CADEIRAS IRIS B

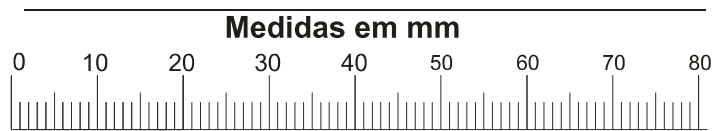
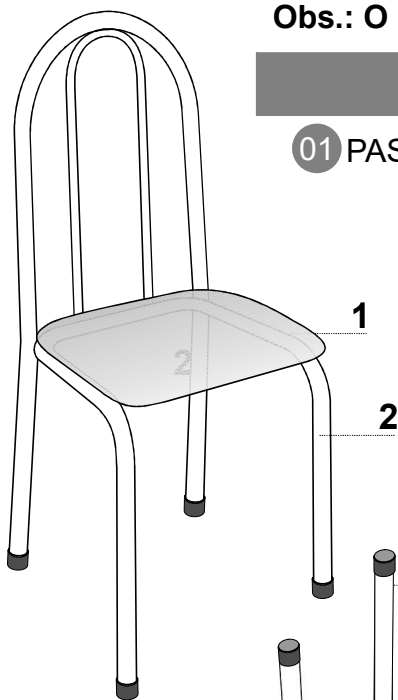
REF.	DESENHO	DESCRIÇÃO PEÇA	QTD	CODIGO
A		Parafuso 4,0x35	4	5738
B		ponteira 1 1/8" externa	4	8046

COMPONENTES - CADEIRAS IRIS B

REF.	DESCRIÇÃO PEÇA	QTD	CODIGO
1	Assento reto estofado	1	2054
2	Cadeira Iris	1	8023

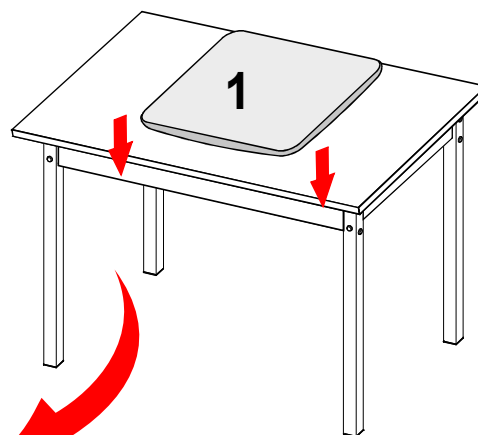
Obs.: O quantitativo da tabela se refere a uma (01) cadeira.

01 PASSO

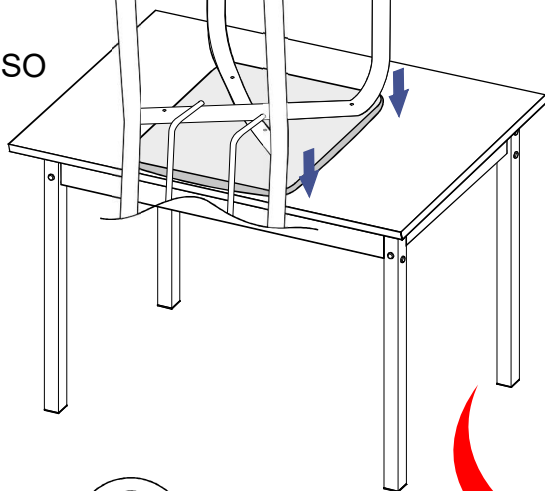


Ao solicitar assistência, informe o número da peça e letra do acessório

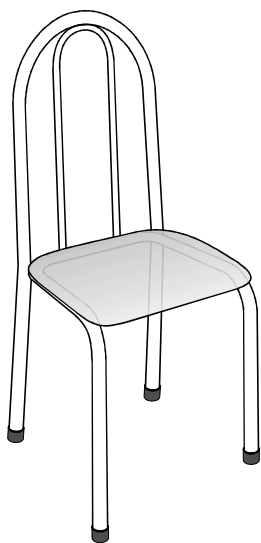
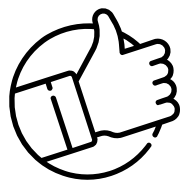
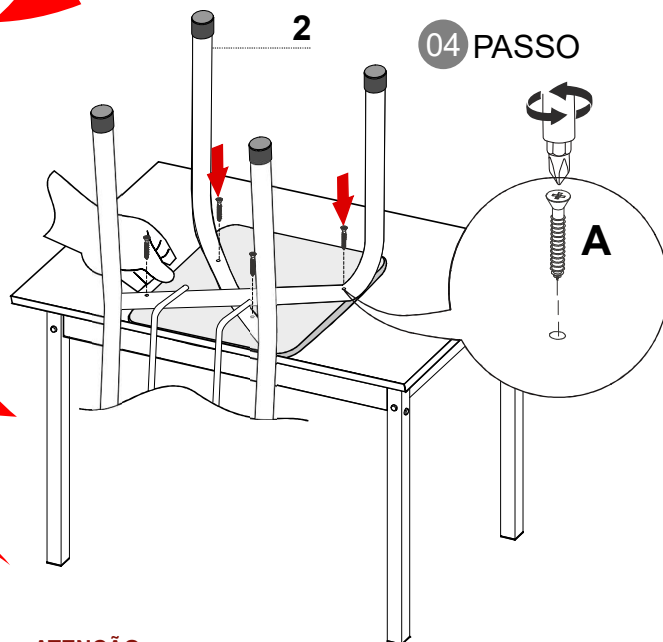
02 PASSO



03 PASSO

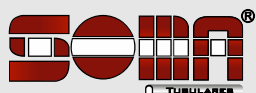


04 PASSO



ATENÇÃO:
APÓS COLOCAR NA POSIÇÃO DE MONTAGEM, FIRME COM A MÃO DEBAIXO DO ASSENTO PARA DIRECIONAR OS FUROS DA CADEIRA AOS FUROS DO ASSENTO.

O Fabricante se reserva no direito de efetuar modificações técnicas em seus produtos, sem aviso prévio, sempre que julgar conveniente.



Rua Rosália Valone, nº 20 - Bairro Floresta
Tocantins/MG - Cep 36512-000

WWW.SOMAMOVEIS.COM.BR

IMOP

(32) **3539-4150**

pcp@moveisimop.com.br