



BANCADA RETRÔ 55

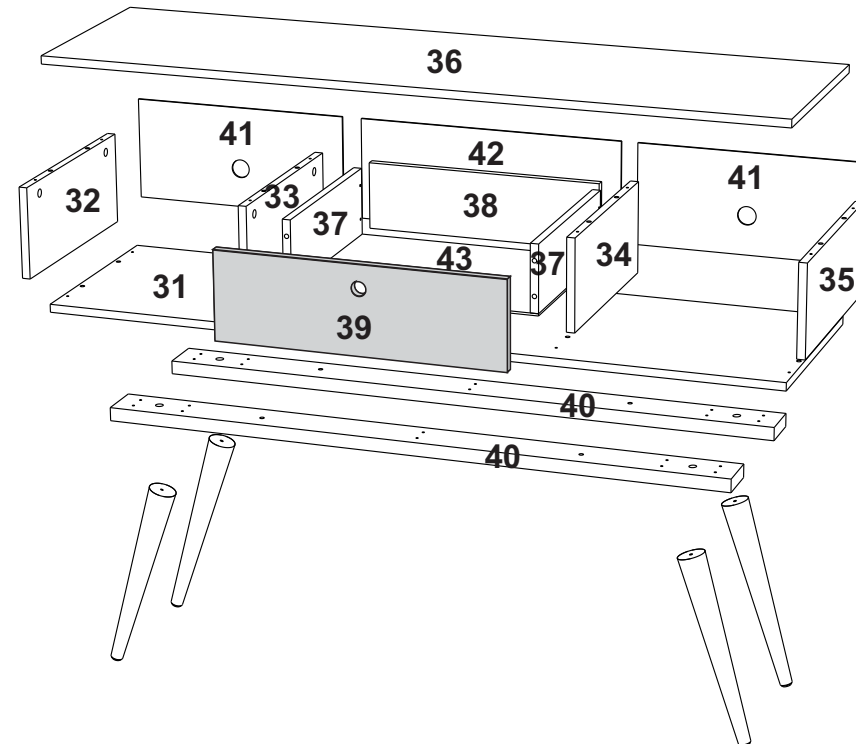
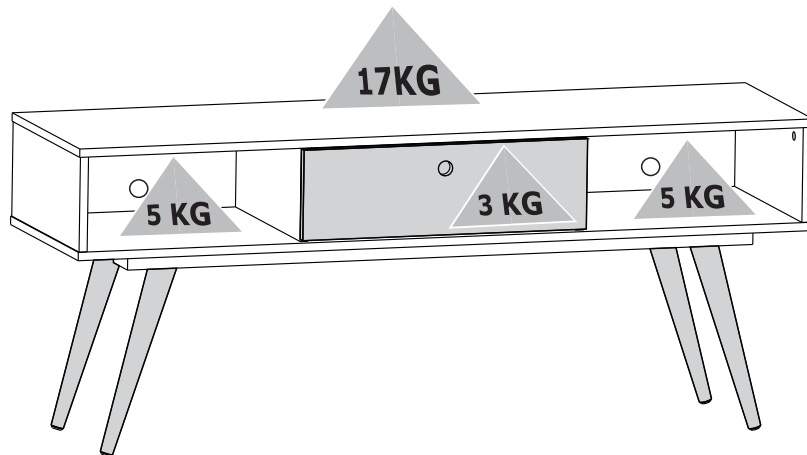
DIMENSÕES DO PRODUTO / DIMENSIONS PRODUCT L/W x P/D x A/H -1360 x 388 x 564 MM

ATENÇÃO: VÍDEO DE MONTAGEM DISPONÍVEL NO SITE
www.olivar.com.br

ATENÇÃO
ESTE PRODUTO NÃO PODE
SER ARRASTADO

OBS: TODAS AS PEÇAS SÃO NUMERADAS.

EX: 1915X-X 36 (nº da peça)



CUIDADOS ESPECIAIS

LIMPEZA- Pano limpo umedecido em água e sabão neutro.
BRILHO- Flanela seca.

SPECIAL CARE

CLEANING-Dampened cloth with water and mild soap.
POLISH- Dry flanned.

ATENÇÃO

Nunca utilizar óleos, como lustra móvel; produtos abrasivos, como saponáceos, esponja de aço e outros.

ATTENTION

Never use oils or abrasive products.

SETUP THE PRODUCT ON TOP OF THE PACKAGING, AVOIDING DAMAGE TO THE PAINT.

MONTAR O PRODUTO SOBRE A EMBALAGEM, EVITANDO DANOS NA PINTURA.



Pessoas Necessárias para Montagem



1 pessoa

Ferramentas Necessárias (Não Fornecidas)



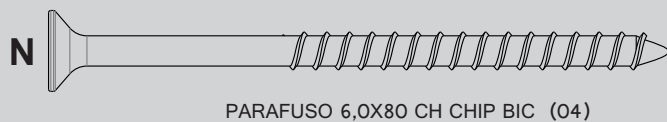
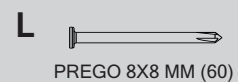
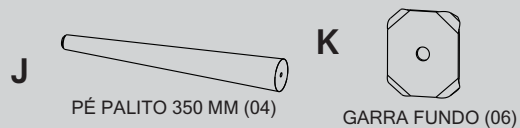
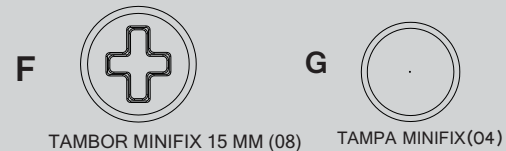
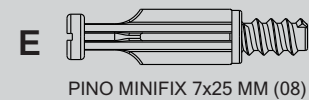
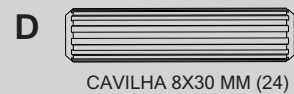
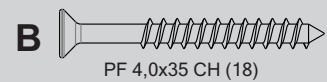
Chave philips



Chave fenda

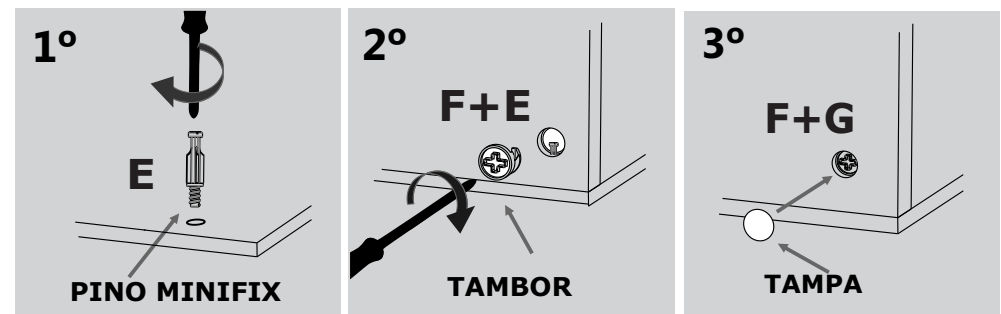


Martelo de borracha



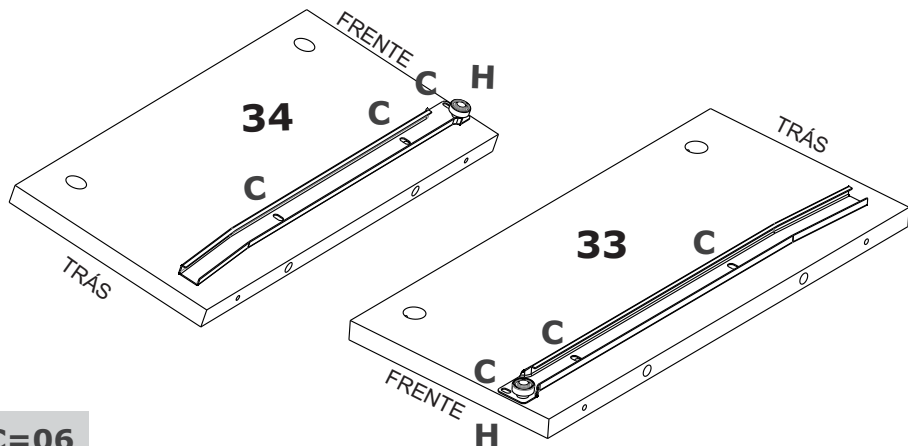
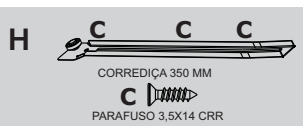
ITEM		DESCRIÇÃO DAS PEÇAS				CORES					
COD	Nº	NOME	MEDIDAS	TIPO	QUANT	BCO	PTO	TURQ	AMAR	RUSTIK	
10188	31	BASE	1360X385X15	MDP	01	31/05	31/07			31/24	
10189	32	LATERAL ESQUERDA	170X383X15	MDP	01	32/05	32/07			32/24	
10190	33	DIVISOR ESQUERDO	368X170X15	MDP	01	33/05	33/07			33/24	
10191	34	DIVISOR DIREITO	368X170X15	MDP	01	34/05	34/07			34/24	
10192	35	LATERAL DIREITA	170X383X15	MDP	01	35/05	35/07			35/24	
10193	36	TAMPO	1360X385X15	MDP	01	36/05	36/07			36/24	
10194	37	LATERAL GAV ESQ/DIR	350X125X15	MDP	02	37/05	37/07			37/24	
10196	38	CONTRA FRENTE GAV	441X125X15	MDP	01	38/05	38/07			38/24	
10197	39	FRENTE GAVETA	526X162X15	MDF	01	39/05	39/07	39/21	39/23	39/24	
10258	40	REFORÇO PÉ	1160X80X25	MDF	02	40/05	40/07			40/24	
10257	41	FUNDO ESQ DIR	418X195X3	TRI	02	41/05	41/07			41/24	
10198	42	FUNDO CENTRAL	511X195X3	TRI	01	42/05	42/07			42/24	
10199	43	FUNDO GAVETA	471X358X3	TRI	01	43/05	43/07			43/24	
438	A	Parafuso 4,0x40 CH			12						
437	B	Parafuso 4,0x35			18						
986	C	Parafuso 3,5x14 CRR			20						
137	D	Cavilha 8x30MM			24						
532	E	Pino Minifix 32 MM			08						
508	F	Tambor de Minifix 15 MM			08						
509	G	Tampa Minifix 15 MM			04	BCO	PTO			CAFÉ	
139	H	Corredija 350 MM			01						
10006	I	Cantoneira Pl c/ tampa 20X20X42 MM			02	BCO	PTO			CAFÉ	
11820	J	Pé Palito madeira 350 MM C/ FURO			04	MEL					
11821											CAST
								MOGNO			
911	K	Garra de Aço			06						
248	L	Prego 8x8 MM			60						
3441	M	Amortecedor de Poliuretano 8 MM			04						
11710	N	Parafuso 6,0X80 CH CHIP BIC			04						
		Certificado Garantia			01						

FIXAÇÃO DO PINO E TAMBOR DE MINIFIX



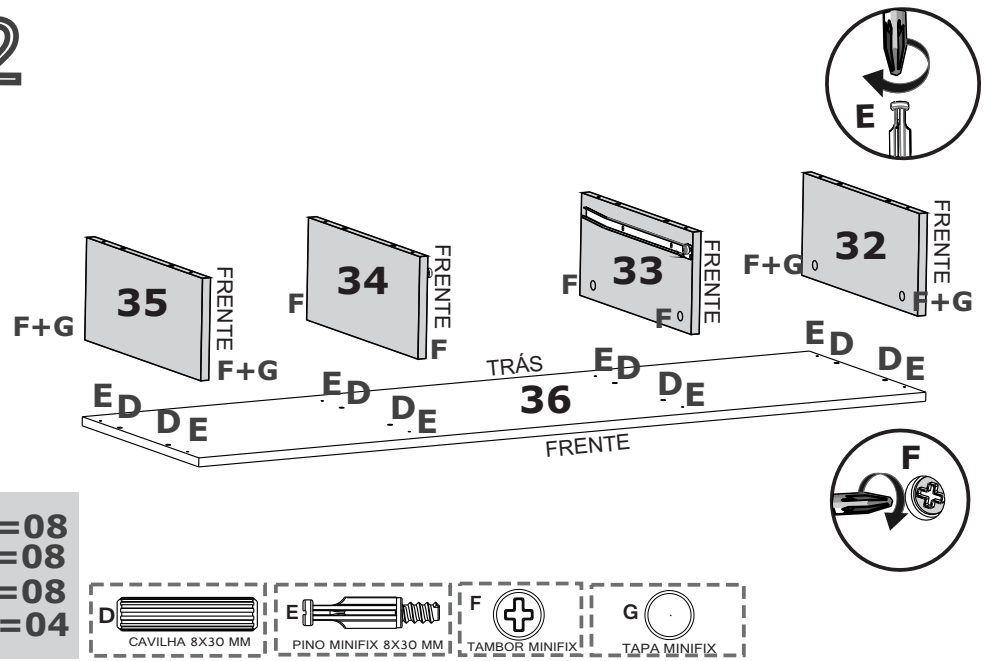
1

OBS: AS CORES APRESENTADAS NOS PASSOS SÃO MERAMENTE ILUSTRATIVAS.



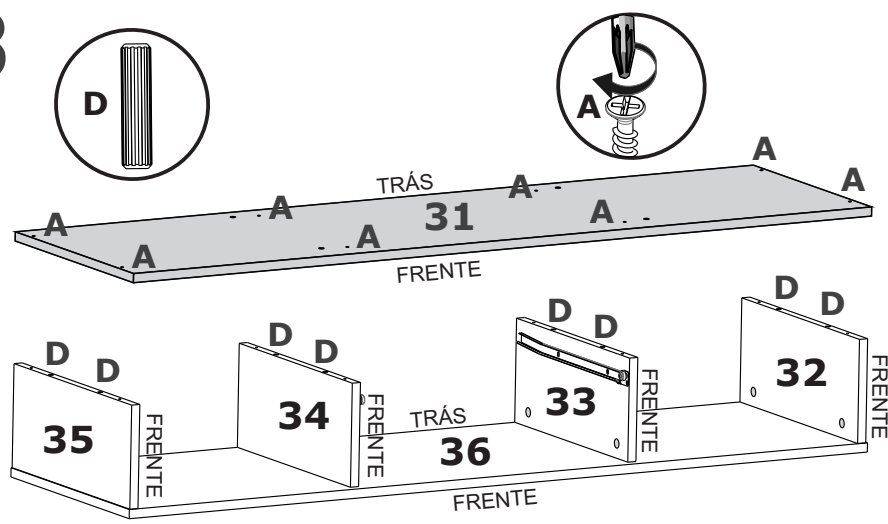
C=06
H=01

2



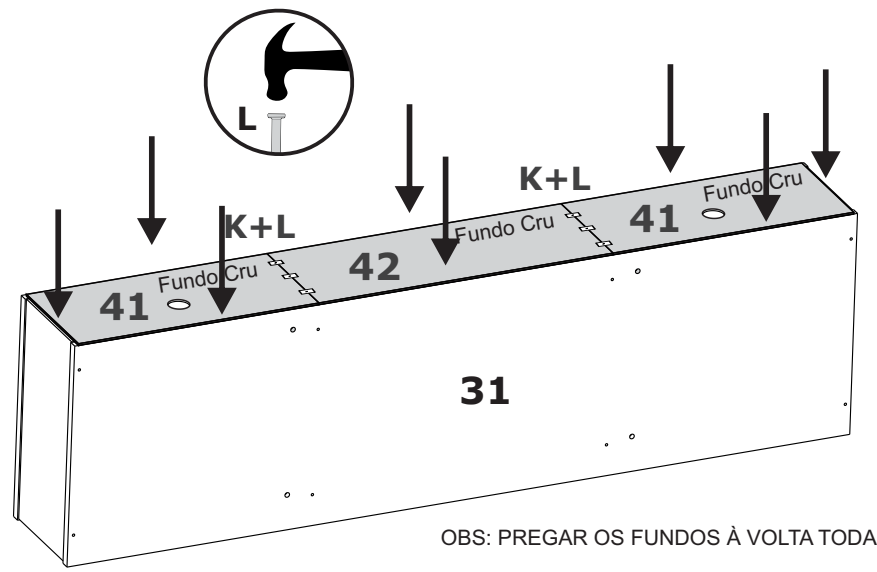
D=08
E=08
F=08
G=04

3



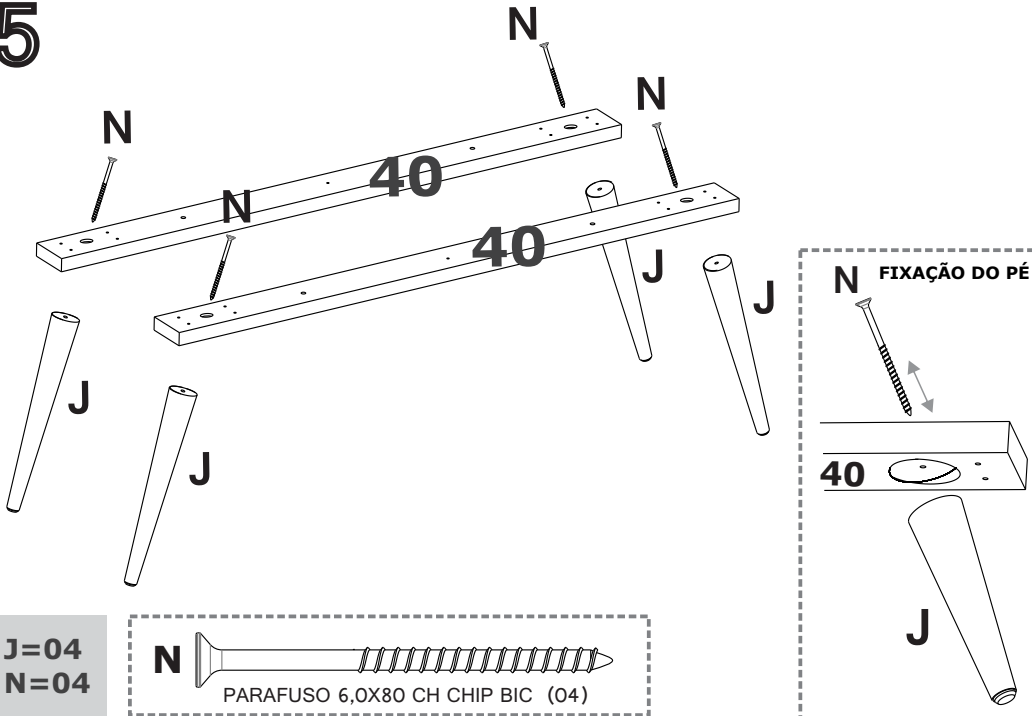
A=08
D=08

4

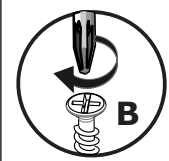


K=06
L=55

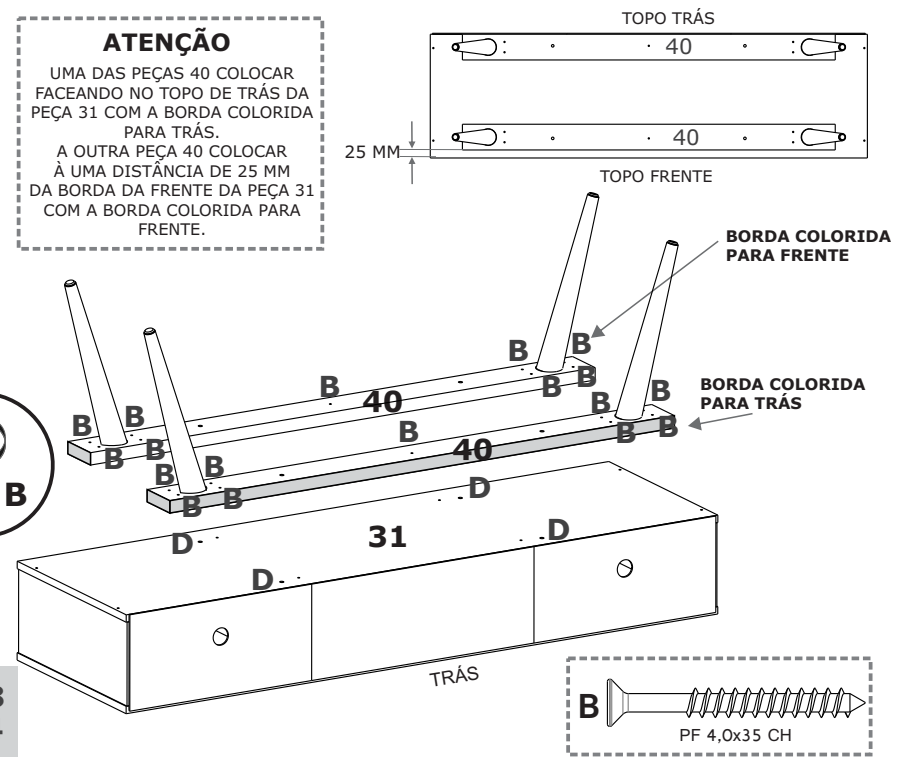
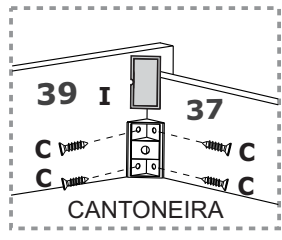
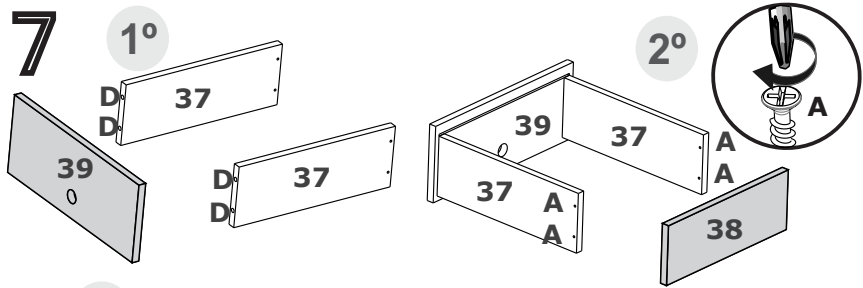
K GARRA DE AÇO
L PREGO 8X8 MM

5**6**

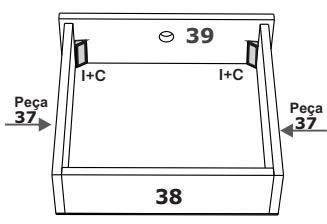
ATENÇÃO
 UMA DAS PEÇAS 40 COLOCAR FACEANDO NO TOPO DE TRÁS DA PEÇA 31 COM A BORDA COLORIDA PARA TRÁS.
 A OUTRA PEÇA 40 COLOCAR À UMA DISTÂNCIA DE 25 MM DA BORDA DA FRENTE DA PEÇA 31 COM A BORDA COLORIDA PARA FRENTE.



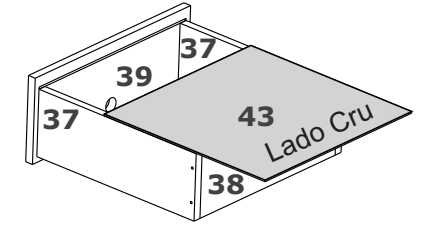
B=18
D=04

**7**

Fixar cantoneiras nas peças 07e 05

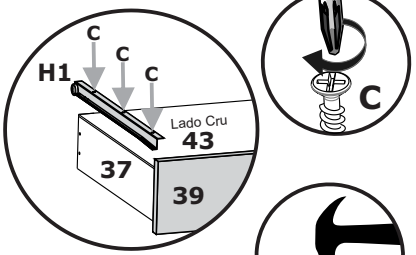
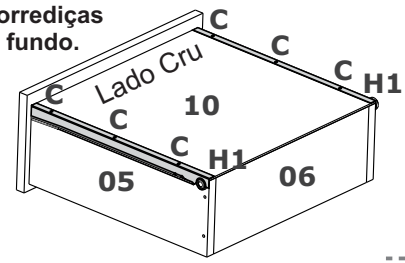


3º Obs: Encaixar peça 43 no rasgo da peça 39



4º Obs: Parafusar corredeças por cima do fundo.

A=04
C=14
D=04
H1=01
I=02
M=04
L=55



5º Pregiar os fundos.

