

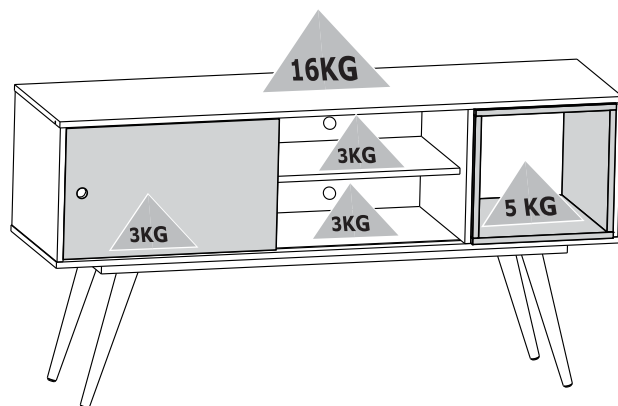


BANCADA RETRÔ 65

DIMENSÕES DO PRODUTO / DIMENSIONS PRODUCT L/WxP/DxA/H - 1400x398x724 MM

ATENÇÃO: VÍDEO DE MONTAGEM DISPONÍVEL NO SITE

www.olivar.com.br



SETUP THE PRODUCT ON TOP OF THE PACKAGING, AVOIDING DAMAGE TO THE PAINT.

MONTAR O PRODUTO SOBRE A EMBALAGEM, EVITANDO DANOS NA PINTURA.



CUIDADOS ESPECIAIS

LIMPEZA- Pano limpo umedecido em água e sabão neutro.
BRILHO- Flanela seca.

SPECIAL CARE

CLEANING- Dampened cloth with water and mild soap.
POLISH- Dry flanned.

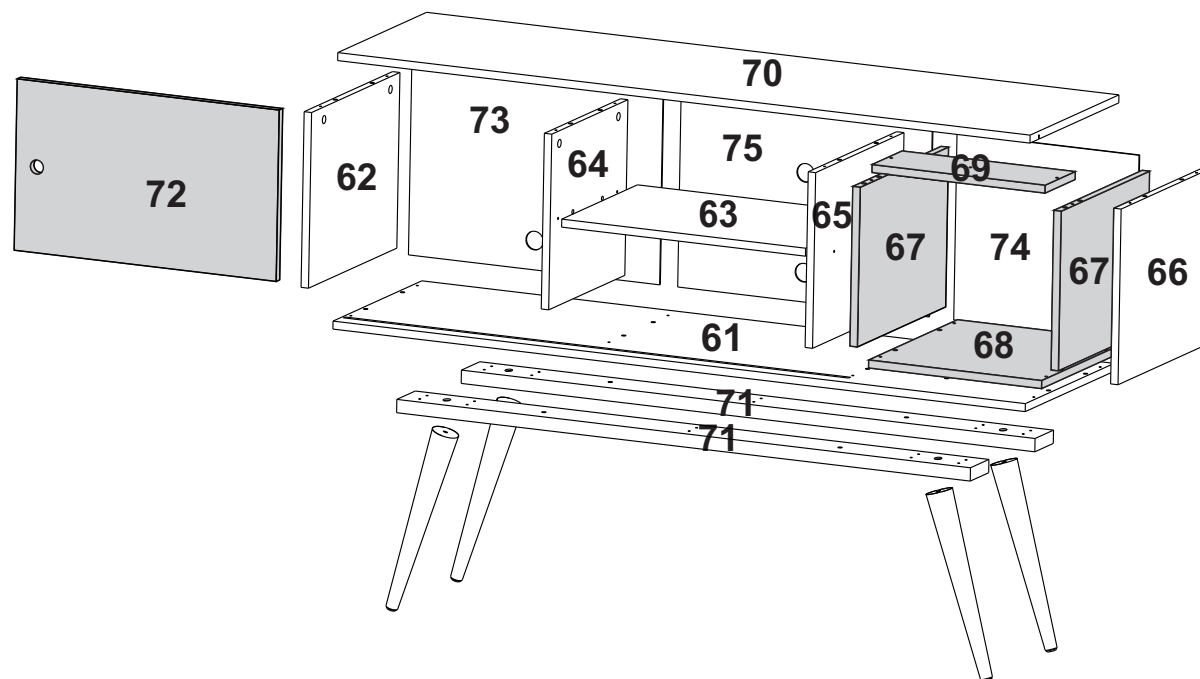
ATENÇÃO

Nunca utilizar óleos, como lustra móvel; produtos abrasivos, como saponáceos, esponja de aço e outros.

ATTENCION

Never use oils or abrasive products.

ATENÇÃO
ESTE PRODUTO NÃO PODE
SER ARRASTADO



Pessoas Necessárias para Montagem



1 pessoa

Ferramentas Necessárias (Não Fornecidas)



Chave philips



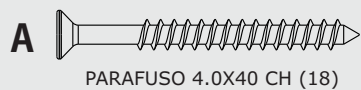
Chave fenda



Martelo de borracha

OBS: TODAS AS PEÇAS SÃO NUMERADAS.

EX: 1915X-X 70 (n° da peça)



PARAFUSO 4.0X40 CH (18)



PF 4,0x35 CH (18)



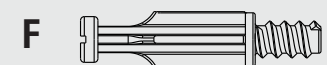
PARAFUSO 4.0X25 CH (01)



CAVILHA 8X30 MM (32)



CAVILHA 8X20 MM (01)



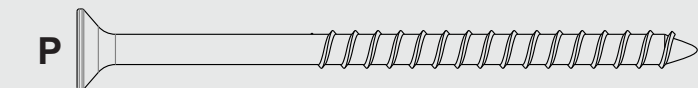
PINO MINIFIX 32 MM (08)



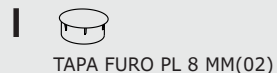
TAMBOR MINIFIX 15 MM (08)



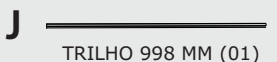
TAMPA MINIFIX(06)



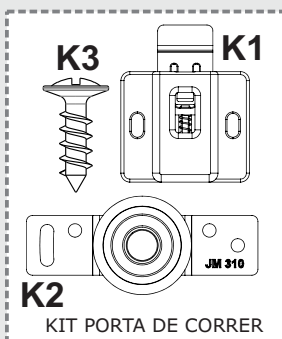
PARAFUSO 6.0X80 CH CHIP BIC (04)



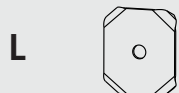
TAPA FURO PL 8 MM(02)



TRILHO 998 MM (01)



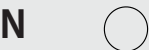
KIT PORTA DE CORRER



GARRA FUNDO (10)



PREGO 8X8 MM (60)

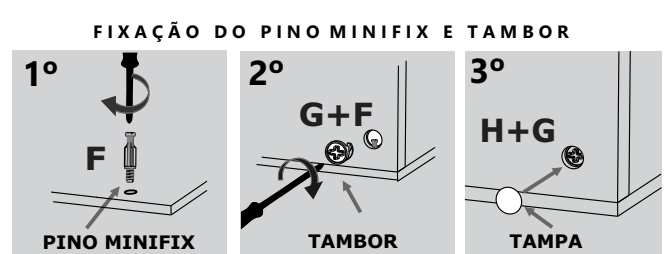
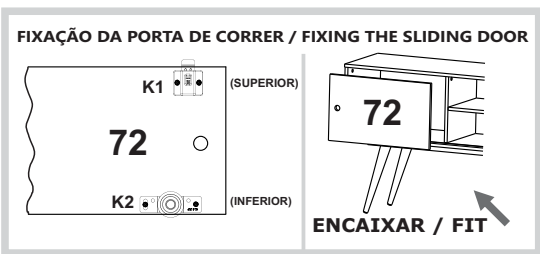


AMORTECEDOR POLIURETANO(04)



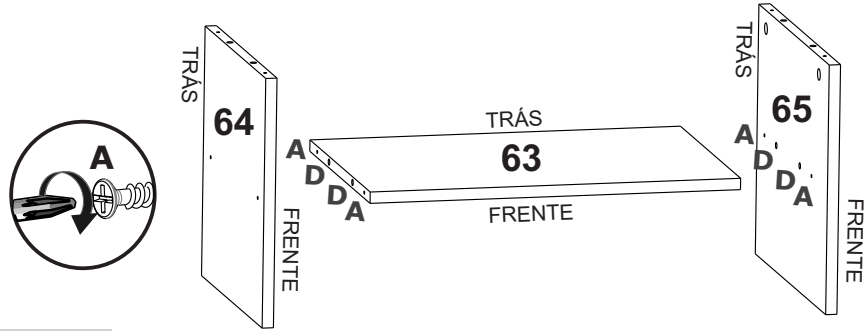
PÉ PALITO 350 MM (04)

ITEM	DESCRIÇÃO DAS PEÇAS					CORES					
	FÍ G	bu	NOME	MEDIDAS	TIPO	QUANT	BCO	PTO	TURQ	AMA	T J I H
10159	61		BASE	1400X385X15	MDP	45	61/05	61/07			Đ Ć Ć Ć
10160	62		LATERAL ESQUERDA	383X330X15	MDP	45	62/05	62/07			Đ Ć Ć Ć
10161	63		PRATELEIRA	493X328X15	MDP	45	63/05	63/07			Đ Ć Ć Ć
10162	64		DIVISOR ESQUERDO	330X330X15	MDP	45	64/05	64/07			Đ Ć Ć Ć
10163	65		DIVISOR DIREITO	383X330X15	MDP	45	65/05	65/07			Đ Ć Ć Ć
10164	66		LATERAL DIREITA	383X330X15	MDP	45	66/05	66/07			Đ Ć Ć Ć
10165	67		LATERAL ESQ DIR NICH	383X300X15	MDP	46	67/05	67/07	67/21	67/23	Đ Ć Ć Ć
10166	68		BASE NICH	385X350X15	MDP	45	68/05	68/07	68/21	68/23	Đ Ć Ć Ć
10167	69		TAMPO NICH	350X130X15	MDP	45	69/05	69/07	69/21	69/23	Đ Ć Ć Ć
10168	70		TAMPO SUPERIOR	1400X385X15	MDP	45	70/05	70/07			Đ Ć Ć Ć
10209	71		REFORÇO PÉ	1160X80X25	MDF	46	71/05	71/07			Đ Ć Ć Ć
10169	72		PORTA DE CORRER	530X322X15	MDF	45	72/05	72/07	72/21	72/23	Đ Ć Ć Ć
10170	73		FUNDO ESQUERDO	509X350X3	TRI	45	73/05	73/07			Đ Ć Ć Ć
10171	74		FUNDO DIREITO	368X350X3	TRI	45	74/05	74/07			Đ Ć Ć Ć
10210	75		FUNDO CENTRAL	508X350X3	TRI	45	75/05	75/07			Đ Ć Ć Ć
438	!		Parafuso 4,0x40 CH			18					
Ć Ć Ć	.		Parafuso 4,0x35 CH			18					
Ć Ć Ć	/		Parafuso 4,0x25 CH			01					
Ć Ć Ć	5		Cavilha 8x30 MM			32					
Ć Ć Ć	9		CAvilha 8x20 MM			01					
Đ Ć Ć	C		Pino Minifix 32 MM			08					
Đ Ć Ć	D		Tambor de Minifix 15 MM			08					
Đ Ć Ć	I		Tampa Minifix 15 MM			06	BCO	PTO			F Ć Ć
7687	L		Tapa Furo 8 MM			02	BCO	PTO			F Ć Ć
10367	W		Trilho 998 MM			01	BCO	PTO			F Ć Ć
9002	Y		Kit porta de correr			01					
E Ć Ć	[Garra Fundo			10					
Ć Ć Ć	a		Prego 8x8 MM			60					
Ć Ć Ć	b		Amortecedor Poliuretano 8 MM			04					
Ć Ć Ć Ć	o		Pé Palito madeira 350 MM C/ FURO			04	a 9[/ ! Ć Ć
Ć Ć Ć Ć											
Ć Ć Ć Ć	t		Parafuso 6,0X80 CH CHIP BIC			04		a h Dbh			
			Certificado Garantia			01					

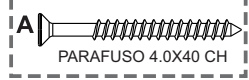


1

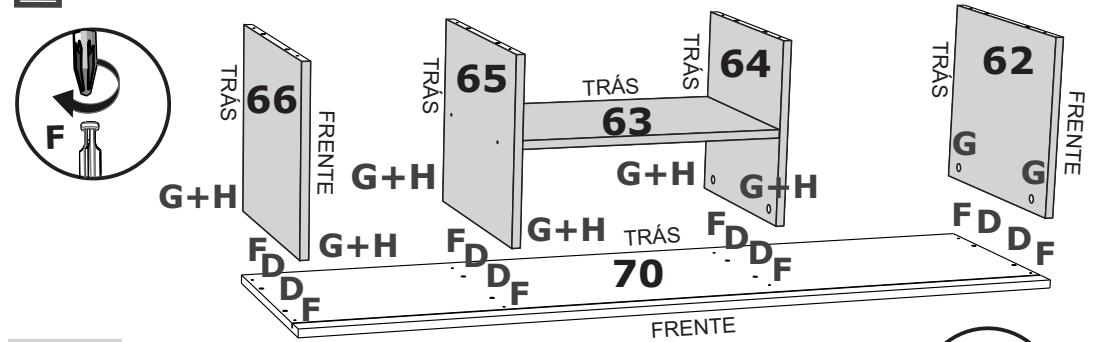
OBS: AS CORES APRESENTADAS NOS PASSOS SÃO MERAMENTE ILUSTRATIVAS.



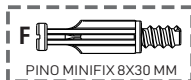
A=04
D=04



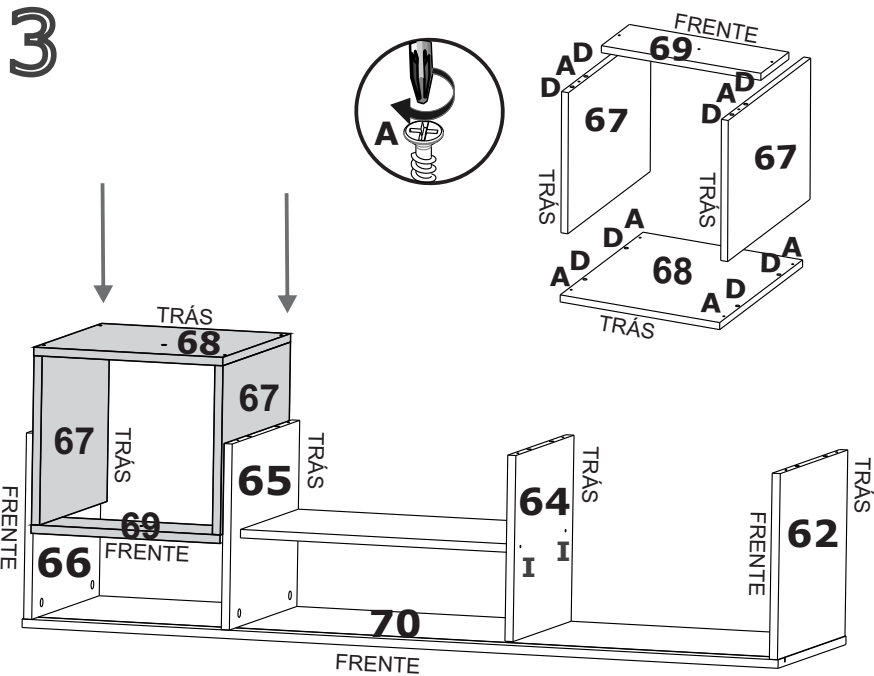
2



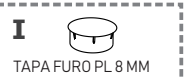
D=08
F=08
G=08
H=06



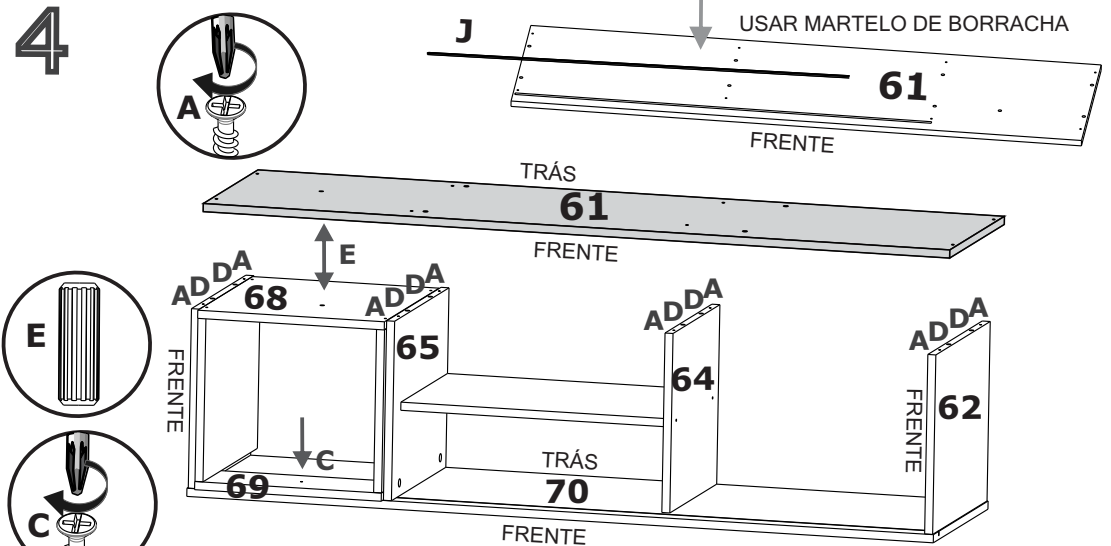
3



A=06
D=08
I=02



4

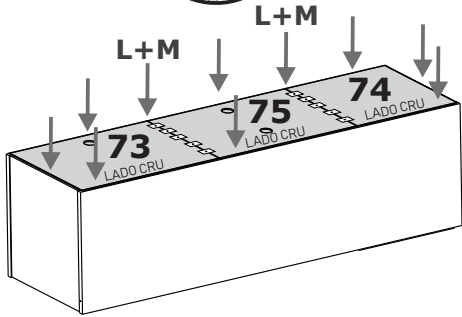


ATENÇÃO
OBS: ENCAIXAR A CAVILHA MENOR (E) COM CUIDADO NAS PEÇAS 68 E 61. DEPOIS PARAFUSAR A PEÇA 69 NA 70 COM PARAFUSO 4,0X25.



A=08
C=01
D=08
E=01
J=01

5

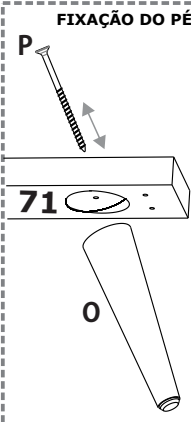
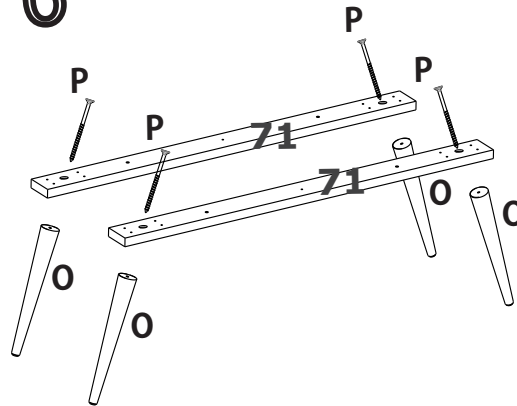


OBS: PREGAR OS FUNDOS À VOLTA TODA

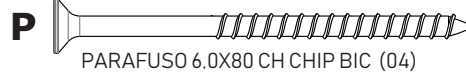
L=10
M=60



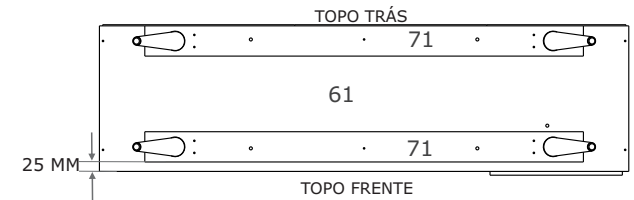
6



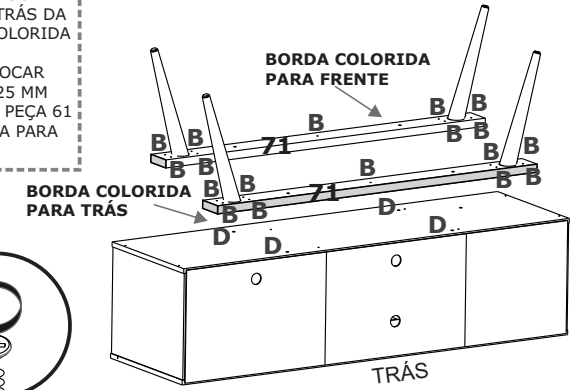
O=04
P=04



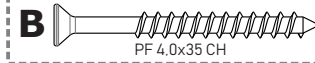
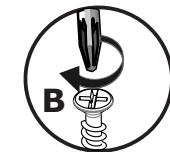
7



ATENÇÃO
 UMA DAS PEÇAS 71 COLOCAR FACEANDO NO TOPO DE TRÁS DA PEÇA 61 COM A BORDA COLORIDA PARA TRÁS.
 A OUTRA PEÇA 71 COLOCAR À UMA DISTÂNCIA DE 25 MM DA BORDA DA FRENTE DA PEÇA 61 COM A BORDA COLORIDA PARA FRENTE.



B=18
D=04



8

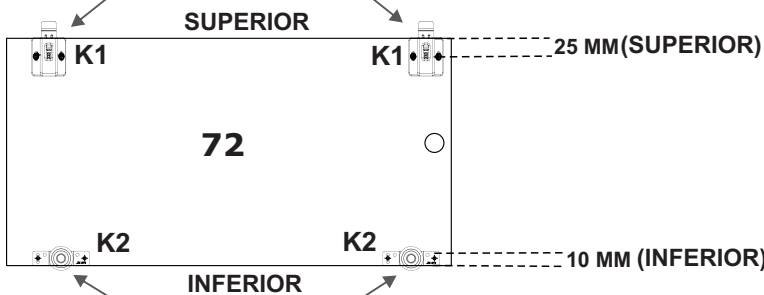
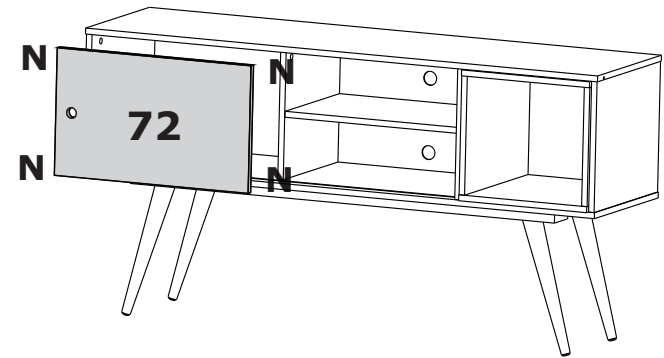
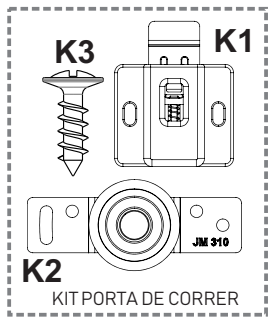
ATENÇÃO



REGULAGEM DO PARAFUSO



FIXA O



K=01
N=04

