



Manual de Instruções

Fogão a Gás

Baixa Pressão e Alta Pressão

Pintados e Aço Inox- 430 e 304

Parabéns

Você acaba de adquirir um produto METALMAQ.

A METALMAQ, presente no mercado a mais de 4 décadas, é reconhecida pelos seus produtos de alto nível de qualidade.

Obrigado por escolher a METALMAQ.

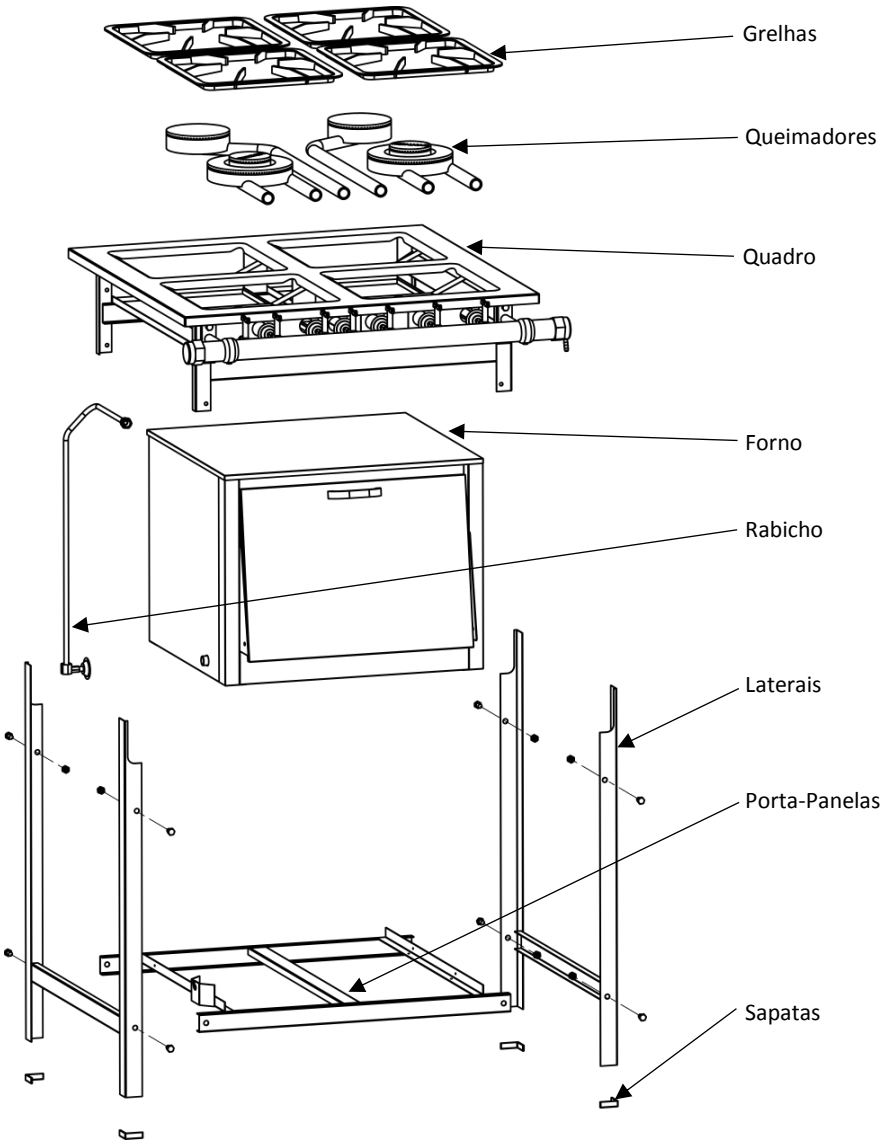
Este manual apresenta todas as informações que nosso prezado consumidor necessita para instalar, operar e preservar seu produto, dentro de critérios de segurança.

Leia com atenção toda as instruções aqui contidas e mantenha este manual próximo ao produto para consultas sobre como melhor utilizá-lo.

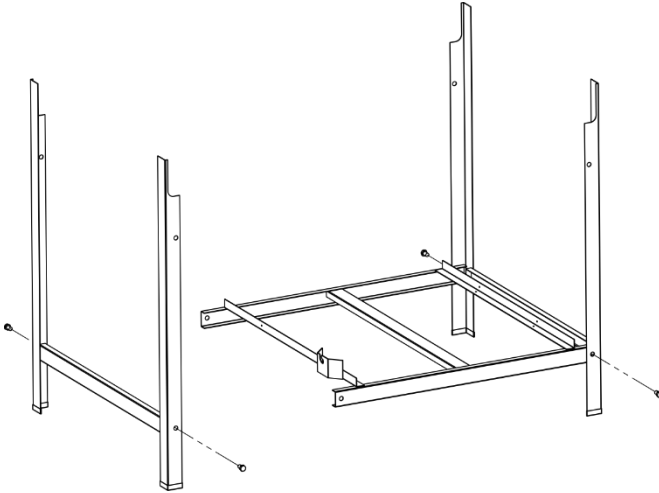
Sumário

1	Identificação e Montagem do Produto.....	3
2	Consumo do Produto.....	7
3	Antes do primeiro uso.....	7
4	Cuidados.....	7
5	Alertas de Segurança.....	8
6	Instruções de Instalação.....	8
7	Utilizando o Produto.....	10
8	Limpeza e Manutenção do Produto.....	10
9	SAC Serviço de Atendimento ao Consumidor.....	11
10	Garantia.....	12

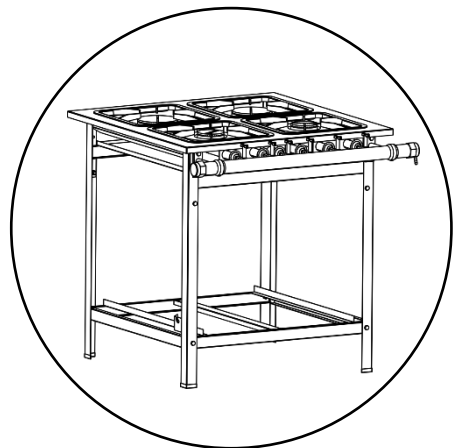
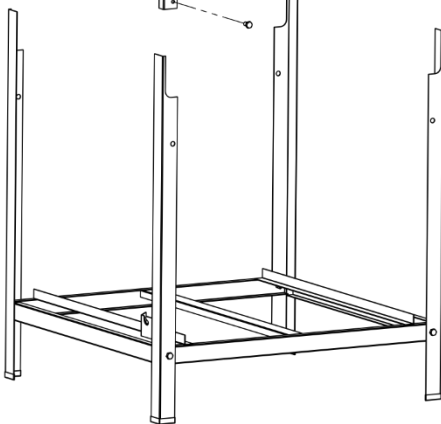
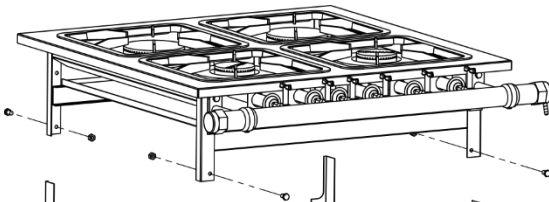
1 Identificação e Montagem do Produto



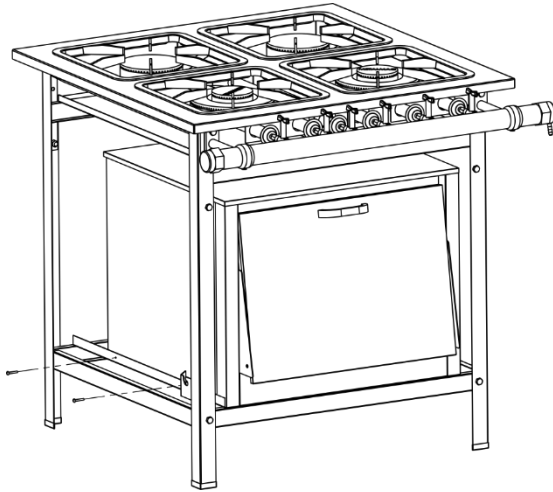
1. Primeiro aparafuse as duas laterais com o porta-panels:



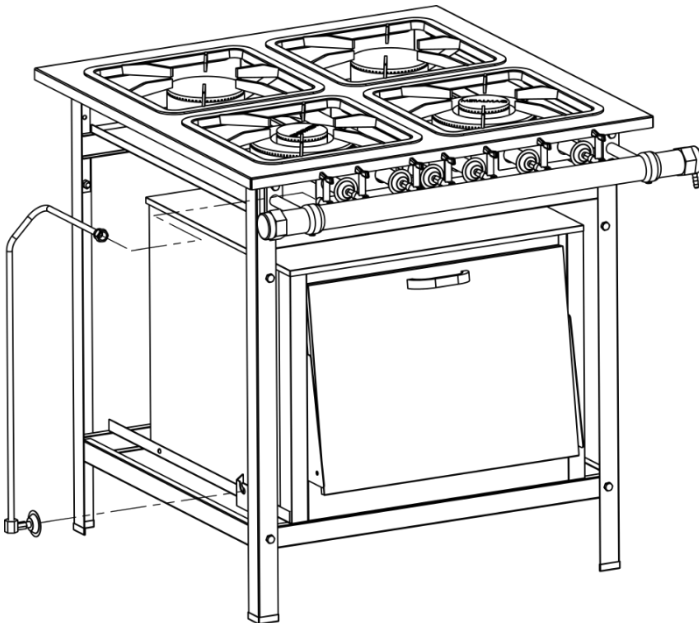
2. Em seguida coloque o quadro sobre a base e aparafuse:



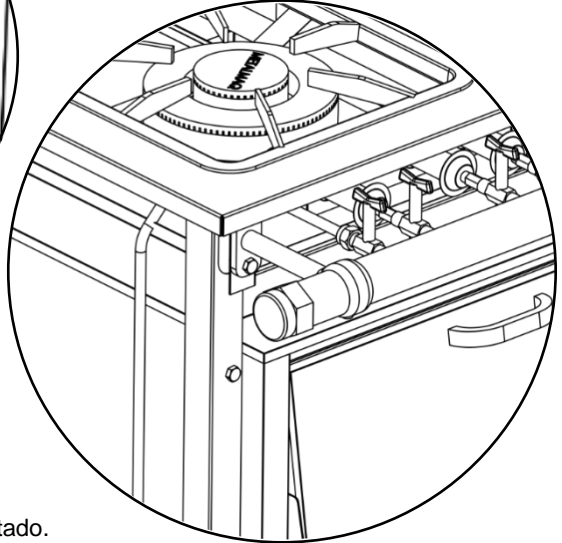
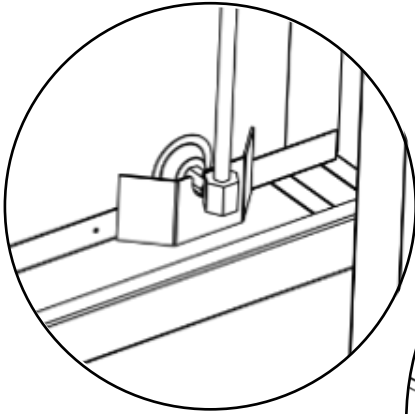
3. Caso seu Fogão tenha Forno apoie-o sobre o porta-panelas e fixe os parafusos nas laterais do Forno:



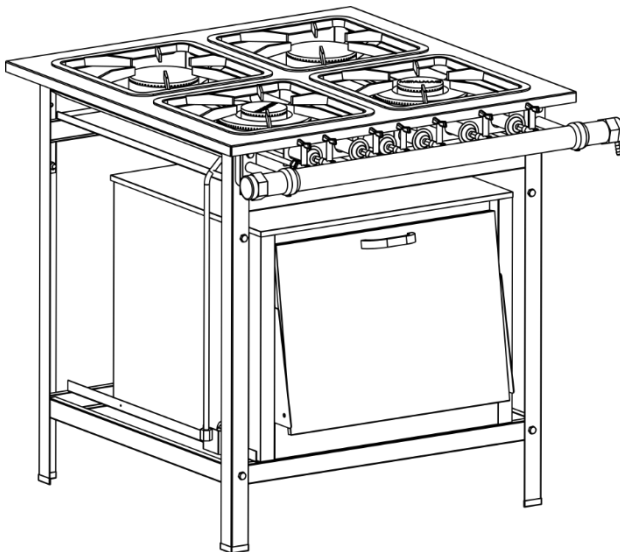
4. Agora instale o rabicho de gás para fazer a ligação do Forno.



5. Primeiro prenda o rabicho na orelha do porta-panela, encaixando no corte em forma de espiral e apertando bem com uma chave de boca. Depois aperte a porca da outra extremidade do rabicho no registro do forno:



6. Pronto, seu Fogão está montado.



2 Consumo do Produto

Modelo Queimador	Consumo de gás (GLP)	Consumo de gás (Gás Natural)
Queimador simples (palmatória)	300 g/h	0,375 m ³ /h
Queimador duplo	600 g/h	0,75 m ³ /h
Queimador super duplo	900 g/h	1,125 m ³ /h
Queimador para forno de fogão	400 g/h	0,5 m ³ /h
Queimador simples S2020	250 g/h	0,313 m ³ /h
Queimador duplo S2020	450 g/h	0,563 m ³ /h
Queimador Alta Pressão simples	700 g/h	0,875 m ³ /h
Queimador Alta Pressão Super Chama	900 g/h	1,125 m ³ /h
Queimador Chapa 30x70	600 g/h	0,75 m ³ /h
Queimador Chapa 40x90	960 g/h	1,2 m ³ /h
Queimador Banho Maria 30x70	400 g/h	0,5 m ³ /h
Queimador Banho Maria 40x90	715 g/h	0,893 m ³ /h

3 Antes do primeiro uso

Antes de colocar o produto em operação retire qualquer resto de plástico (película de proteção) que ainda possa estar fixada a alguma parte do fogão.

Certifique-se de que as grelhas estejam bem apoiadas e bem encaixadas no fogão, para evitar acidentes com as painéis.

Quando for usar o forno pela primeira vez, deixar ele ligado por pelo menos 40min antes de colocar qualquer alimento dentro.

4 Cuidados

- 1 Este aparelho não se destina a utilização por pessoas com capacidades físicas, sensoriais ou materiais, reduzidas, ou por pessoas com falta de experiência e conhecimentos, a menos que tenham recebido instruções referentes à utilização do aparelho ou estejam sob a supervisão de uma pessoa responsável pela sua segurança.
- 2 Recomenda-se que as crianças sejam vigiadas para assegurar que elas não estejam brincando com o aparelho.

- 3 Para sua segurança não deixe produtos inflamáveis próximos ao fogão ou qualquer outro equipamento a gás.
- 4 Nunca abra o registro todo para depois acender a chama. Para acender o forno do fogão esteja com a chama posicionada no orifício de entrada do queimador, com a porta aberta, só assim abra o registro de gás.
- 5 Este aparelho sofre aquecimento da superfície externa. Evite contato manual direto.
- 6 Quando o equipamento não estiver em uso mantenha a válvula do regulador (saída do botijão) fechada, principalmente durante a noite.
- 7 Utilizar em seu fogão painéis de diâmetro apropriado, que cubram totalmente as chamas até no máximo 35cm para grelha 30x30 e no máximo 45cm para grelha 40x40. Painéis maiores que as recomendadas podem afetar a estrutura do fogão, pois as chamas dos queimadores se propagam por baixo dos perfis que podem empenar, descascar a pintura ou até escurecer a chapa no caso dos fogões de aço inox.

5 Alertas de Segurança

- 1 Instale seu aparelho em área arejada para evitar o acúmulo de gases provenientes da combustão. Para melhor rendimento do seu produto, evite operá-lo no caminho de corrente de ar.
- 2 Utilizar para ligação do gás mangueira flexível de revestimento metálico de comprimento máximo 80cm conforme norma NBR 8613 no caso de fogão BAIXA PRESSÃO. Efetuar a fixação da mangueira com abraçadeiras metálicas nas extremidades para evitar vazamento.
- 3 Verificar a existência de vazamentos na instalação aplicando espuma de sabão nas conexões. Nunca use fósforo aceso para localizá-los.

6 Instruções de Instalação

Para seu conforto, a instalação do seu produto poderá ser realizada por um de nossos técnicos, sujeito à cobrança.

Siga todas as instruções e recomendações contidas neste manual.

- **Regra de utilização de gás GLP e gás Natural:**

Os fogões industriais **METALMAQ**, são fabricados para funcionar com gás GLP (gás liquefeito de petróleo) nos modelos de baixa ou alta pressão, ou gás natural (GN) somente nos modelos de baixa pressão de acordo com as normas de segurança da Associação Brasileira de Normas Técnicas (ABNT). Não instalar fogão alta pressão em rede de gás natural. Usar exclusivamente reguladores adequados ao seu modelo de fogão podendo ser de BAIXA PRESSÃO ou ALTA PRESSÃO.

Fogão BAIXA PRESSÃO

Regras para utilização do gás GLP:

Aconselhamos o uso de tubo galvanizado preto Schedule 40 ou Din 2440 com ou sem costura, ou cobre flexível da bateria de gás até a válvula reguladora nas seguintes dimensões.

Fogão	Diâmetro	Comprimento máx.
2 bocas	1/2"	3 m
4 a 6 bocas	1/2" ou 3/4"	7,5 m
8 ou mais bocas	3/4" ou 1"	5 m

Aconselhamos também o uso de mangueira metálica flexível ou tubo de cobre flexível, diâmetro mínimo de 1/2" da válvula reguladora até a entrada de gás do fogão. Respeitando uma distância máxima de 3 metros, entre a válvula e o fogão.

Regras para utilização de gás natural (GN):

Se o seu fogão for para gás natural (GN), os condutores de gás da entrada da rua até o fogão deverão obedecer aos diâmetros abaixo e tubos galvanizados Schedule 40 ou Din 2440 com ou sem costura.

Fogão	Diâmetro
2 bocas	1/2"
4 a 6 bocas	1"
8 ou mais bocas	1 1/2"

- **Regra de instalação do Forno do Fogão:**

O forno deste fogão só deve trabalhar em BAIXA PRESSÃO, por esse motivo, se seu fogão for modelo alta pressão, se aplica uma redução no sistema que leva o gás até o forno. Em alguns modelos o registro do forno se diferencia dos demais pela cor dourada.

- **Regra para instalação de botijão:**

Fogão Baixa Pressão: Para uma instalação eficiente é indispensável o uso de válvula reguladora de pressão que podem ser indicadas pelo distribuidor de gás. Esta válvula deverá ser regulada para atingir uma pressão de 280mmca*.
*mmca = milímetro de coluna d'água

2 a 4 bocas 1botijão 13kg = Regulador 2kg

6 a 8 bocas 2botijões 45kg = Regulador 5kg

Acima de 8 bocas 4botijões 45kg = Regulador 13kg

Fogão Alta Pressão: Para que sua instalação seja eficiente é obrigatório o uso da válvula borboleta já acoplada no fogão.

- **Análise e Resolução de Problemas (Instalação).**

Veja aqui algumas soluções práticas para serem tomadas antes de solicitar nossos serviços de assistência técnica:

Ocorrência	Procedimento
A chama se apaga ocasionalmente.	Verifique se há corrente de ar na direção da chama ou se o gás está acabando.
A chama está sujando o equipamento.	Verifique se o gás está acabando ou existe alguma obstrução dentro dos queimadores.
A chama está baixa e não aumenta.	Verifique se o gás está acabando ou se a torneira do registro está bem aberta.
Aparecem cascas de gelo na superfície externa dos botijões.	Verifique sua carga de gás, pois isso é resultante de insuficiência de carga. Para solucionar tal problema, deve-se aumentar o número de botijões ou verificar se o regulador está deficiente.

7 Utilizando o Produto

Para acender a chama do seu produto esteja sempre com o acendedor posicionado junto ao queimador antes de abrir o registro do gás. Utilize de preferência acendedores tipo isqueiro.

8 Limpeza e Manutenção do Produto

Para manutenção e limpeza do produto, devem ser observados os seguintes cuidados:

- 1 O produto deve estar em **temperatura ambiente**, caso esteja quente aguardar o esfriamento para evitar que rache as peças fundidas, danifique a pintura e empene as chapas em geral.

- 2 Efetuar a limpeza diariamente após a utilização do produto.
- 3 Este produto não deve ser limpo com jato d'água.
- 4 Não utilizar ácidos, amoníaco, cloro, produtos corrosivos ou derivados de petróleo para a limpeza.
- 5 Utilizar apenas pano úmido ou esponja macia com sabão neutro e água quente. Torneiras, injetores e queimadores não devem ser lavados pois pode ocorrer desregulagem ou entupimento.
- 6 Recomenda-se sempre que limpar o forno proteger a chapa ou lastro do forno com óleo vegetal comestível.
- 7 Após a limpeza de grelhas e queimadores secar bem e não utilizar produtos abrasivos.
- 8 Recomenda-se o uso de óleo comestível nas grelhas e queimadores quando o produto for ficar muito tempo sem ser utilizado a fim de evitar ferrugem, principalmente em áreas de praia e sítios.

9 SAC – Serviço de Atendimento ao Consumidor

Para esclarecer dúvidas, receber sugestões, reclamações e ajudá-lo na melhor utilização do seu produto, a METALMAQ disponibiliza uma equipe qualificada para atender seus consumidores. O acesso ao nosso atendimento pode ser feito pelos seguintes canais de atendimento:

Serviço de Atendimento ao Consumidor e Assistência Técnica:

- 1 Canal via site da Internet:
Endereço: www.metalmaq.com.br – Opções “Contato” ou “Assistência Técnica”.
Horário de atendimento: Registre seu contato em qualquer horário.
- 2 Canal via e-mail:
Contato: assistenciatecnica@metalmaq.com.br
Horário de atendimento: Envie sua mensagem em qualquer horário.
- 3 Canal via telefone:
Contato: (21) 3774-0720
Horário de atendimento: Segunda à Quinta: 07:00 às 12:00 e das 13:00 às 17:00h. Sexta 07:00 às 12:00 e das 13:00 às 16:00h.

10 Garantia

A METALMAQ assegura ao proprietário deste produto, a garantia contra defeito de fabricação no período de 3 meses, a contar da data de emissão da nota fiscal emitida pelo revendedor autorizado, desde que observadas e respeitadas as disposições legais aplicáveis, referentes aos defeitos de material ou fabricação e as instruções de uso apresentadas neste manual de instrução.

O conserto ou substituição de peças defeituosas durante a vigência desta garantia se dará somente a partir da apresentação da NOTA FISCAL de compra do produto.

O consumidor perderá totalmente a garantia quando:

- 1 A instalação tiver sido feita fora das especificações apresentadas neste manual de instruções.
- 2 Houver ligação imprópria, uso indevido, má conservação ou desgaste natural.
- 3 O produto for consertado por pessoa não autorizada pela METALMAQ.
- 4 O produto não for manuseado em condições normais (de acordo com o manual de instruções), ou não for utilizado para fins a que se destina.
- 5 O produto for violado, desmontado ou adulterado fora dos postos de serviços autorizados.
- 6 O defeito do produto decorrer de acidentes de transporte, mal acondicionamento, uso inadequado, ação da natureza ou mau uso.
- 7 Forem incorporados ao produto peças e componentes não originais ou acessórios não recomendados pela METALMAQ.
- 8 For instalado em rede de gás imprópria.

A METALMAQ não autoriza qualquer pessoa ou entidade a assumir, por sua conta, outra responsabilidade relativa à garantia de seus produtos, além das aqui explicitadas.

A METALMAQ reserva-se o direito de alterar, a qualquer momento, o produto e as especificações deste manual sem prévio aviso.

Identificação do Revendedor e da Nota Fiscal de Venda