

CONHEÇA A CIMOL / CONOCE CIMOL

Você acaba de adquirir um produto CIMOL. Situada em Linhares, distante 130 km da capital capixaba, a CIMOL foi fundada em 1991 e comercializa seus produtos em todo país, seja através de vendas na web seja através de lojistas.

Usted acaba de comprar un producto Cimol, empresa 100% brasileira ubicada en Linhares / ES - Brasil. Visite nuestro sitio web www.cimol.ind.br



ESQUEMA DE MONTAGEM / INSTRUCCIÓN DE MONTAJE



CERTIFICADO DE GARANTIA / CERTIFICADO DE GARANTÍA

Caro consumidor, a CIMOL garante todas as peças e componentes de seus produtos pelo prazo de 90 dias ou, três meses, a partir da data da entrega do produto em sua residência, conforme nota fiscal de compra que passa a fazer parte integrante deste certificado.

Estimado consumidor, a CIMOL garantiza todas las piezas y componentes de sus productos por un periodo de 90 días o tres meses. Sujeito a condiciones normales de uso, a partir de la entrega en su residencia con previa prueba de compra expedido el tendero. Esta prueba de compra pasa a ser integrante de este certificado.

O produto perderá a garantia quando:

Se anula esta garantia cuando:

- **Adulterado ou montado por pessoa não autorizada pela loja;**
Adulterar o armar el producto por persona no autorizada por la tienda;
- **Sofrer danos à estrutura ou peças, devido transporte e acondicionamento inadequado feito pelo consumidor, em sua residência ou na transferência para outra;**
Provocar daños en la estructura o en partes debido al transporte y embalaje inadecuada hecho por el consumidor en su domicilio o para otro;
- **Sofrer exposição excessiva ao sol, chuva ou enchentes;**
Exponer excesivamente el producto al sol, la lluvia o inundaciones;
- **Exposto, no uso doméstico, a um volume excessivo de água para limpeza;**
Exponer el producto a un volumen excesivo de agua para la limpieza.

Limpeza e conservação:

Sobre la limpieza y conservación:

Para que seu produto tenha uma vida útil maior, à montagem deve ser feita por montador especializado e autorizado por um dos revendedores CIMOL.

Para que su producto tenga una vida útil mas longa el montaje deberá cumplir con las instrucciones del plan de montaje adjunto a este certificado.

- **Use sempre flanelas secas e macias;**
Use en la limpieza un paño seco y suave;
- **Não utilize produtos de limpeza abrasivos, álcool, lustra móveis etc;**
NO utilice ceras, alcohol o abrasivos;
- **Evite arrastar o produto, caso seja imprescindível, retire todos os objetos que tenha em cima do produto e puxe-a para local bem próximo.**
Evite mover el producto después de armado. Caso sea extremadamente necesario, saque todos los objetos;
- **Nossos produtos foram fabricados para uso doméstico.**
Nuestros productos fueron fabricado para uso en domicilio.

IMPORTANTE:

- **Este manual de montagem deverá ficar com o consumidor para que possa solicitar eventuais assistências técnicas.**
Esta instrucción de montaje deberá quedarse con el consumidor;
- **A solicitação de assistência assim como a montagem do produto deverá ser feita à Loja.**
La solicitud de reposición de piezas deberá ser solicitada a la tienda.



INFORMAÇÕES AO MONTADOR / INFORMACIONES A LA PERSONA DE MONTAJE

Caro montador, para uma melhor montagem dos produtos Cimol siga as seguintes instruções:

Para obtener una instalación de calidad de los productos CIMOL, siga las siguientes instrucciones:

- **Separe as peças e acessórios;**
Primero separe las partes y los accesorios;
- **Examine completamente todas as peças antes da montagem;**
Examine e identifique todas las piezas antes de empezar la montaje;
- **Forre o local de montagem com a embalagem (papelão) para não arranhar as peças;**
Coloque en el sitio donde se va armar el producto el cartón de la embalaje. Esto evitara que las piezas se rasquem;
- **Fixar os possíveis acessórios e proceder a montagem seguindo as instruções do esquema de montagem, que são fundamentais para uma montagem de qualidade;**
Fije los accesorios y sigue el montaje siguiendo las instrucciones de montaje;
- **A limpeza do móvel deve ser feita com um pano seco e macio (não e necessário o uso de cera ou abrasivos);**
La limpieza del producto debe ser hecha con un paño suave y seco. NO usar ceras o abrasivos;
- **Não deixar o móvel em locais úmidos e exposto a luz do sol.**
NO deje el producto en local húmedo y expuesto al sol.



Av. Joaquim Calmon, 01 Bairro Santa Cruz
Cx. Postal 144 - Cep: 29.908-015 - Linhares ES
Telefax: (27) 3372 6161

Visite nosso site:
www.cimol.ind.br
www.facebook.com/cimolmoveis



ELABORAÇÃO:	APROVAÇÃO:	DATA ELABORAÇÃO:	REVISÃO:	DATA ALTERAÇÃO:	LOTE / LOTE DE PRODUCCIÓN:
ELABORADO POR: FILIPE LOPES	APROBADO POR: FILIPE LOPES	FECHA ELABORACIÓN: 10 / 02 / 2014	VERSIÓN: 12	FECHA DEL ÚLTIMO CAMBIO: 10/01/2018	

7541 - FERRAGEM / HERRAJE

B1 PARAFUSO ALLEN 1/4X70 CAB. 13
TORNILLO ALLEN 1/4X70 CAB. 13
12

B10 PARAFUSO ALLEN 1/4X120 CAB. 17
TORNILLO ALLEN 1/4X120 CAB. 17
08

D1 PARAFUSO PHIL. C.C. 3,5X12MM
TORNILLO PHIL. C.C. 3,5X12MM
40

E2 ANEL FIXADOR C/ PORCA 1/4" 25MM
ANILLO PLÁST. CON TUERCA 1/4" 25MM
20

G4 SAPATA REDONDA 22MM
PATA REDONDA 22MM
08

P1 CHAVE ZETTA ALLEN 04MM
LLAVE ALLEN 04 MM
01

Q2 CANTONEIRA METÁLICA
ESQUINERO METÁLICO
08

J6 CHAPA UNIÃO
CHAPA DE UNIÓN
04

9473 - KIT CAV./COLA CAD. ELISA

KIT CAV./ PEGAMENTO SILLA ELISA

C6 CAVILHA MADEIRA 10X40MM
CAVILLA MADERA 10X40MM
08

L1 SACHET COLA PVA 10g
PEGAMENTO 10g
02

10871 - CADEIRA TAÍS / SILLA TAÍS

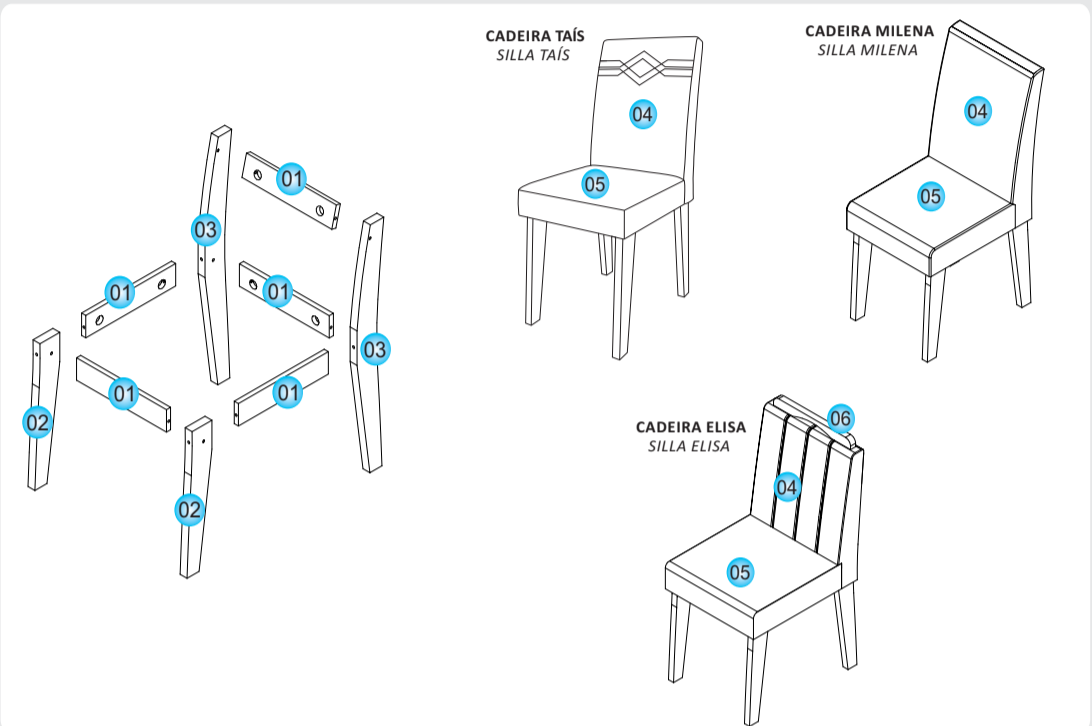
Nº.	CÓDIGO	DESCRIÇÃO	COMP. LARG.	LARG. ANCH.	ESP. ESP.	QTD. CANT.
1	6444	TRAVESSA / TRAVIESA	325	71	15	5
2	6434	PÉ MENOR / PIÉ PEQUEÑO	450	89	25	2
3	6433	PÉ MAIOR / PIÉ GRANDE	775	70	25	2
4	10875	ENCOSTO / RESPALDAR	603	425	74	1
5	10876	ASSENTO / ASIENTO	425	415	110	1

7068 - CADEIRA MILENA / SILLA MILENA

Nº.	CÓDIGO	DESCRIÇÃO	COMP. LARG.	LARG. ANCH.	ESP. ESP.	QTD. CANT.
1	6444	TRAVESSA / TRAVIESA	325	71	15	5
2	6434	PÉ MENOR / PIÉ PEQUEÑO	450	89	25	2
3	6433	PÉ MAIOR / PIÉ GRANDE	775	70	25	2
4	6439	ENCOSTO / RESPALDAR	603	412	74	1
5	6437	ASSENTO / ASIENTO	410	410	110	1

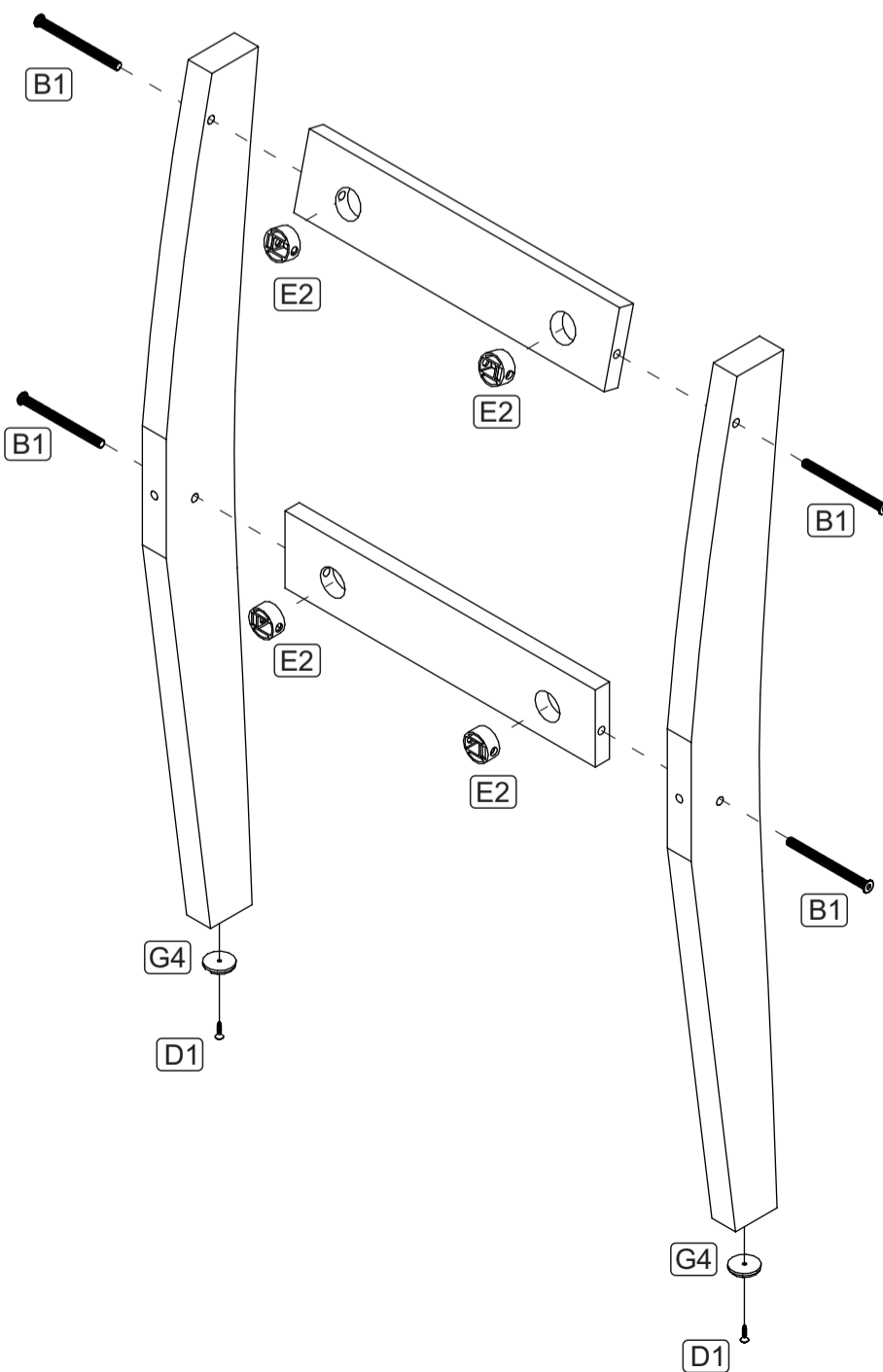
7069 - CADEIRA ELISA / SILLA ELISA

Nº.	CÓDIGO	DESCRIÇÃO	COMP. LARG.	LARG. ANCH.	ESP. ESP.	QTD. CANT.
1	6714	TRAVESSA / TRAVIESA	350	71	15	5
2	6434	PÉ MENOR / PIÉ PEQUEÑO	450	89	25	2
3	6433	PÉ MAIOR / PIÉ GRANDE	775	70	25	2
4	6716	ENCOSTO / RESPALDAR	650	460	74	1
5	6717	ASSENTO / ASIENTO	460	460	110	1
6	6713	MOLDURA / MOLDURA	380	40	25	1



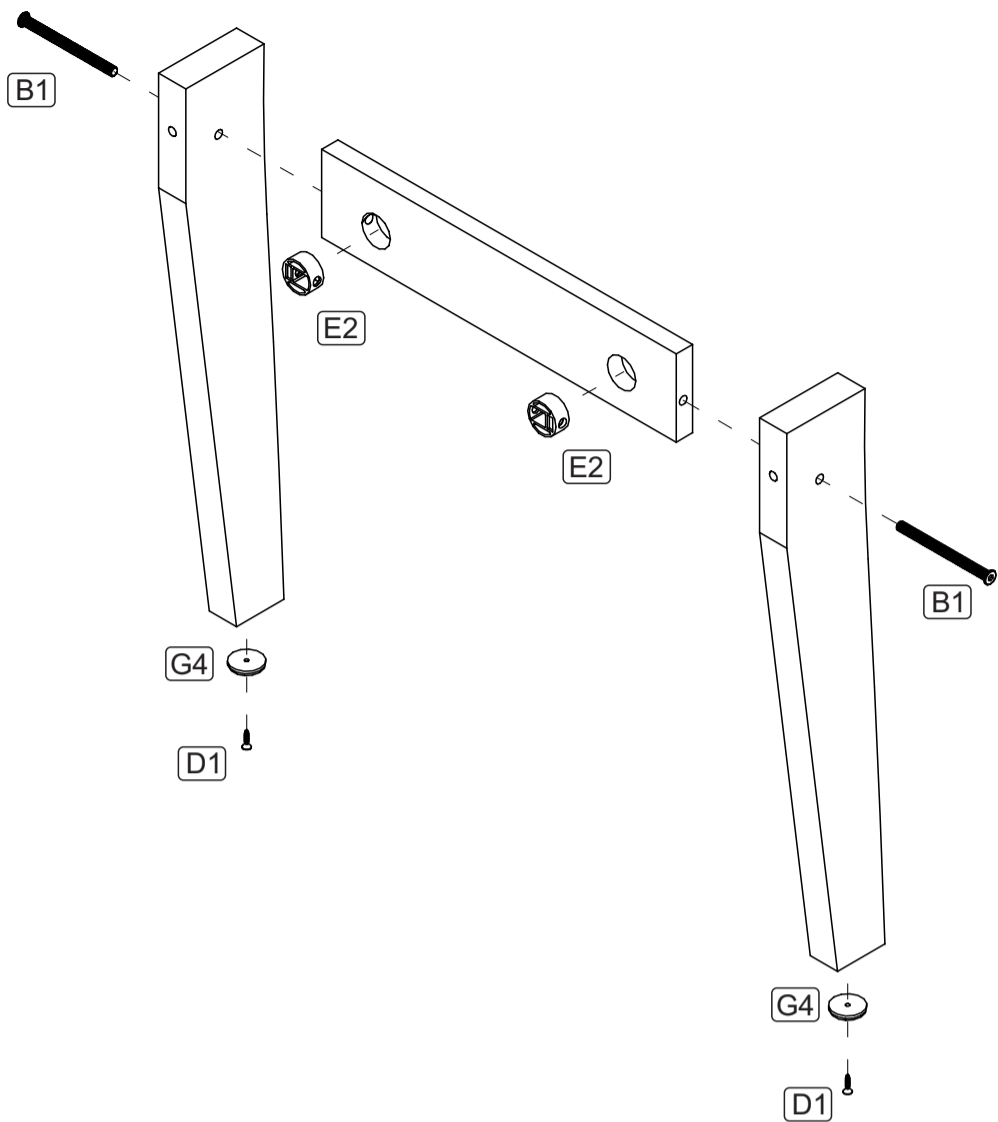
MONTAGEM / MONTAJE

- 01** **VISTA FRONTAL: UNIR OS PÉS MAIORES E DUAS TRAVESSAS.**
VISTA FRONTAL: UNIR PIES GRANDES CON DOS TRAVIESAS.

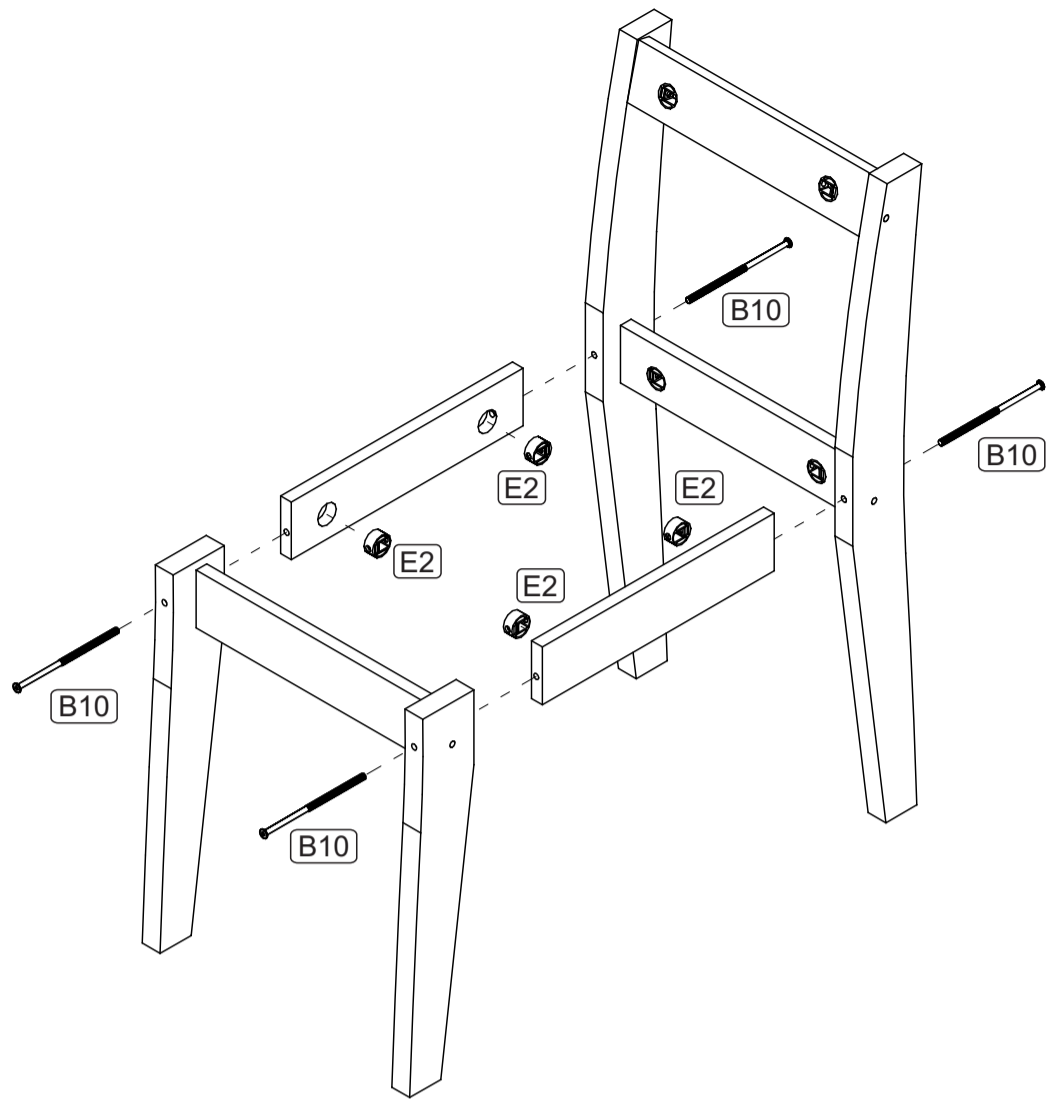


02

VISTA TRASEIRA: UNIR OS PÉS MENORES E UMA TRAVESSA.
VISTA TRASERA: UNIR PIES PEQUEÑOS Y UNA TRAVIESA.

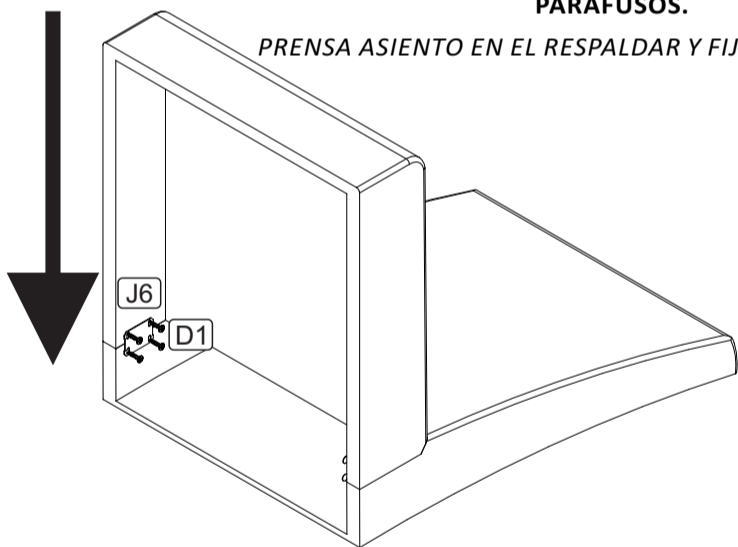
**03**

VISTA LATERAL: UNIR AS DUAS PARTES DA CADEIRA COM AS TRAVESSAS.
VISTA LATERAL: UNIR DOS PARTES DE LA SILLA CON LAS TRAVIESAS.

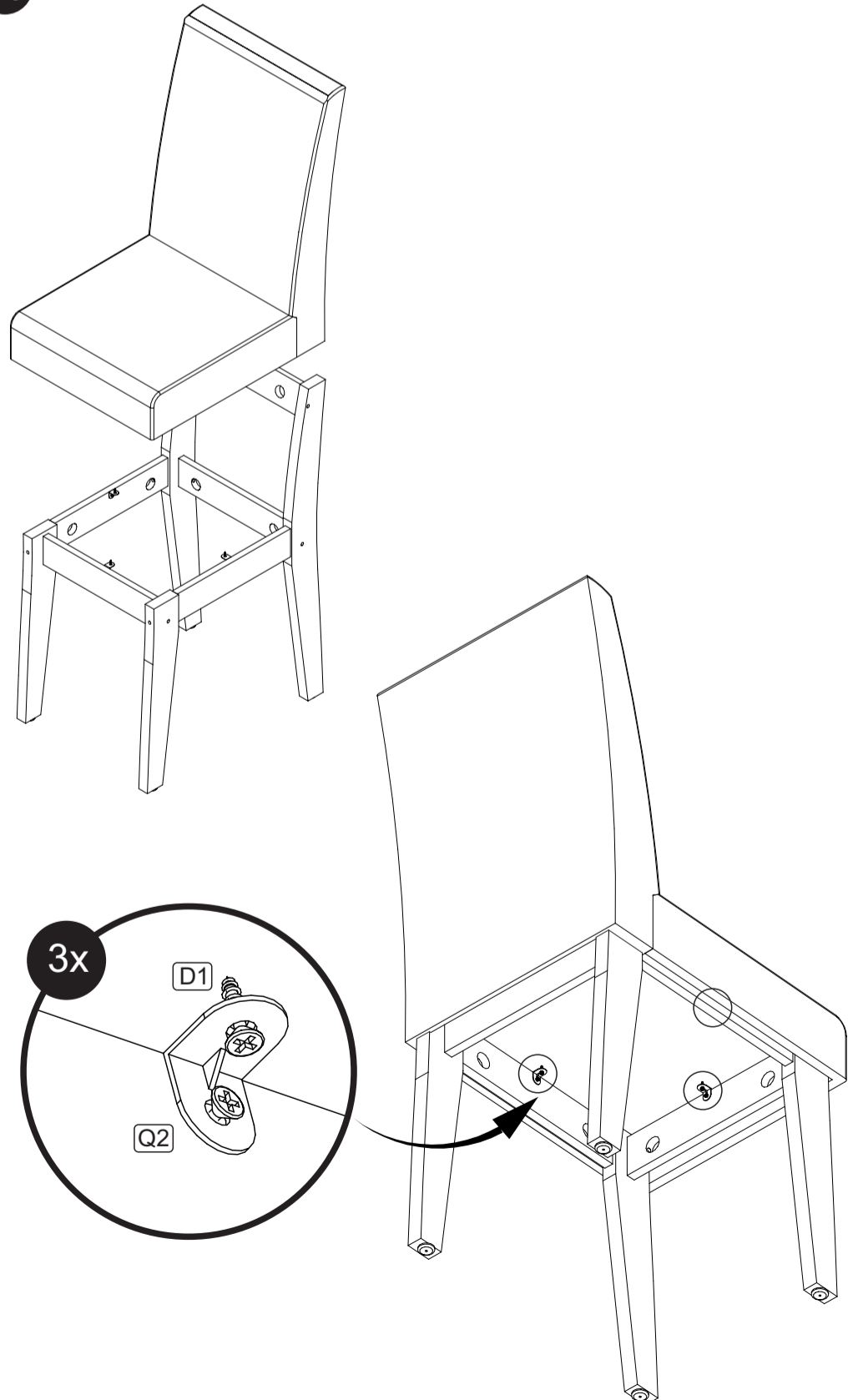
**04**

UNIR O ENCOSTO E O ASSENTO.
UNIR RESPALDAR Y ASIENTO.

PRESIONE O ASSENTO SOBRE O ENCOSTO E FIXE COM OS PARAFUSOS.
PRENSA ASIENTO EN EL RESPALDAR Y FIJE CON TORNILLOS.

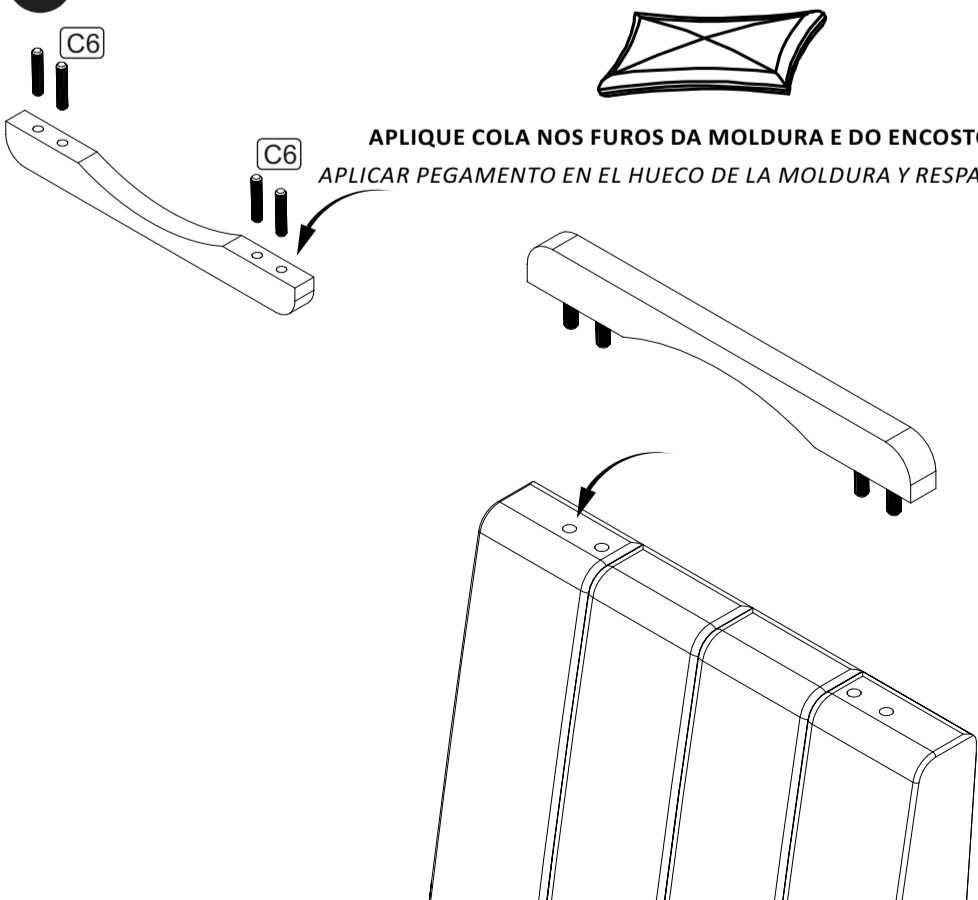
**06**

FIXAR O ESTOFADO NA ESTRUTURA.
FIJAR EL TAPIZADO A LA ESTRUCTURA.

**05**

FIXAR A MOLDURA NO ENCOSTO.
FIJAR MOLDURA EN LO ENCOSTO.

APLIQUE COLA NOS FUROS DA MOLDURA E DO ENCOSTO
APLICAR PEGAMENTO EN EL HUECO DE LA MOLDURA Y RESPALDAR.



CONHEÇA A CIMOL / CONOCE CIMOL

Você acaba de adquirir um produto CIMOL. Situada em Linhares, distante 130 km da capital capixaba, a CIMOL foi fundada em 1991 e comercializa seus produtos em todo país, seja através de vendas na web seja através de lojistas.

Usted acaba de comprar un producto Cimol, empresa 100% brasileira ubicada en Linhares / ES - Brasil. Visite nuestro sitio web www.cimol.ind.br



ESQUEMA DE MONTAGEM / INSTRUCCIÓN DE MONTAJE



CERTIFICADO DE GARANTIA / CERTIFICADO DE GARANTÍA

Caro consumidor, a CIMOL garante todas as peças e componentes de seus produtos pelo prazo de 90 dias ou, três meses, a partir da data da entrega do produto em sua residência, conforme nota fiscal de compra que passa a fazer parte integrante deste certificado.

Estimado consumidor, a CIMOL garantiza todas las piezas y componentes de sus productos por un periodo de 90 días o tres meses. Sujeito a condiciones normales de uso, a partir de la entrega en su residencia con previa prueba de compra expedido el tendero. Esta prueba de compra pasa a ser integrante de este certificado.

O produto perderá a garantia quando:

Se anula esta garantia cuando:

- **Adulterado ou montado por pessoa não autorizada pela loja;**
Adulterar o armar el producto por persona no autorizada por la tienda;
- **Sofrer danos à estrutura ou peças, devido transporte e acondicionamento inadequado feito pelo consumidor, em sua residência ou na transferência para outra;**
Provocar daños en la estructura o en partes debido al transporte y embalaje inadecuada hecho por el consumidor en su domicilio o para otro;
- **Sofrer exposição excessiva ao sol, chuva ou enchentes;**
Exponer excesivamente el producto al sol, la lluvia o inundaciones;
- **Exposto, no uso doméstico, a um volume excessivo de água para limpeza;**
Exponer el producto a un volumen excesivo de agua para la limpieza.

Limpeza e conservação:

Sobre la limpieza y conservación:

Para que seu produto tenha uma vida útil maior, a montagem deve ser feita por montador especializado e autorizado por um dos revendedores CIMOL.

Para que su producto tenga una vida útil mas longa el montaje deberá cumplir con las instrucciones del plan de montaje adjunto a este certificado.

- **Use sempre flanelas secas e macias;**
Use en la limpieza un paño seco y suave;
- **Não utilize produtos de limpeza abrasivos, álcool, lustra móveis etc;**
NO utilice ceras, alcohol o abrasivos;
- **Evite arrastar o produto, caso seja imprescindível, retire todos os objetos que tenha em cima do produto e puxe-a para local bem próximo.**
Evite mover el producto después de armado. Caso sea extremadamente necesario, saque todos los objetos;
- **Nossos produtos foram fabricados para uso doméstico.**
Nuestros productos fueron fabricado para uso en domicilio.

IMPORTANTE:

- **Este manual de montagem deverá ficar com o consumidor para que possa solicitar eventuais assistências técnicas.**
Esta instrucción de montaje deberá quedarse con el consumidor;
- **A solicitação de assistência assim como a montagem do produto deverá ser feita à Loja.**
La solicitud de reposición de piezas deberá ser solicitada a la tienda.



INFORMAÇÕES AO MONTADOR / INFORMACIONES A LA PERSONA DE MONTAJE

Caro montador, para uma melhor montagem dos produtos Cimol siga as seguintes instruções:

Para obtener una instalación de calidad de los productos CIMOL, siga las siguientes instrucciones:

- **Separe as peças e acessórios;**
Primero separe las partes y los accesorios;
- **Examine completamente todas as peças antes da montagem;**
Examine e identifique todas las piezas antes de empezar la montaje;
- **Forre o local de montagem com a embalagem (papelão) para não arranhá-las;**
Coloque en el sitio donde se va armar el producto el cartón de la embalaje. Esto evitara que las piezas se rasquen;
- **Fixar os possíveis acessórios e proceder a montagem seguindo as instruções do esquema de montagem, que são fundamentais para uma montagem de qualidade;**
Fije los accesorios y sigue el montaje siguiendo las instrucciones de montaje;
- **A limpeza do móvel deve ser feita com um pano seco e macio (não é necessário o uso de cera ou abrasivos);**
La limpieza del producto debe ser hecha con un paño suave y seco. NO usar ceras o abrasivos;
- **Não deixar o móvel em locais úmidos e exposto a luz do sol.**
NO deje el producto en local húmedo y expuesto al sol.



Av. Joaquim Calmon, 01 Bairro Santa Cruz
Cx. Postal 144 - Cep: 29.908-015 - Linhares ES
Telefax: (27) 3372 6161

Visite nosso site:
www.cimol.ind.br
www.facebook.com/cimolmoveis



ELABORAÇÃO:	APROVAÇÃO:	DATA ELABORAÇÃO:	REVISÃO:	DATA ALTERAÇÃO:	LOTE / LOTE DE PRODUCCIÓN:
ELABORADO POR: FILIPE LOPES	APROBADO POR: FILIPE LOPES	FECHA ELABORACIÓN: 14 / 12 / 2017	VERSIÓN: 02	FECHA DEL ÚLTIMO CAMBIO: 24 / 05 / 2018	

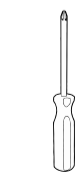
9657 - FERRAGEM / HERRAJE

- C2** CAVILHA MADEIRA 8X30MM
CAVILLA MADERA 8X30MM
10
- D1** PARAFUSO PHIL. C.C. 3,5X12MM
TORNILLO PHIL. C.C. 3,5X12MM
64
- D10** PARAFUSO PHIL. C.C. 5X50MM
TORNILLO PHILIPS C.C. 5X50MM
02
- D24** PARAFUSO PHIL. C.C. 3,5X50MM
TORNILLO PHILIPS C.C. 3,5X50MM
10
- G2** SAPATA LISA LONGA 2 FUROS
PATA PLANA LARGA
04
- L1** SACHET COLA PVA 10g
PEGAMENTO 10g
02
- Q1** CONECTOR MONTAGEM 20X20X28
CONECTOR DE ARMADO 20 X 20 X 28
12
- Q3** CONECTOR MONTAGEM 20X20X43
CONECTOR DE ARMADO 20X20X43
08

ESPECIFICAÇÕES PARA MONTAGEM:
ESPECIFICACIONES PARA MONTAJE:



Uma pessoa
Una persona

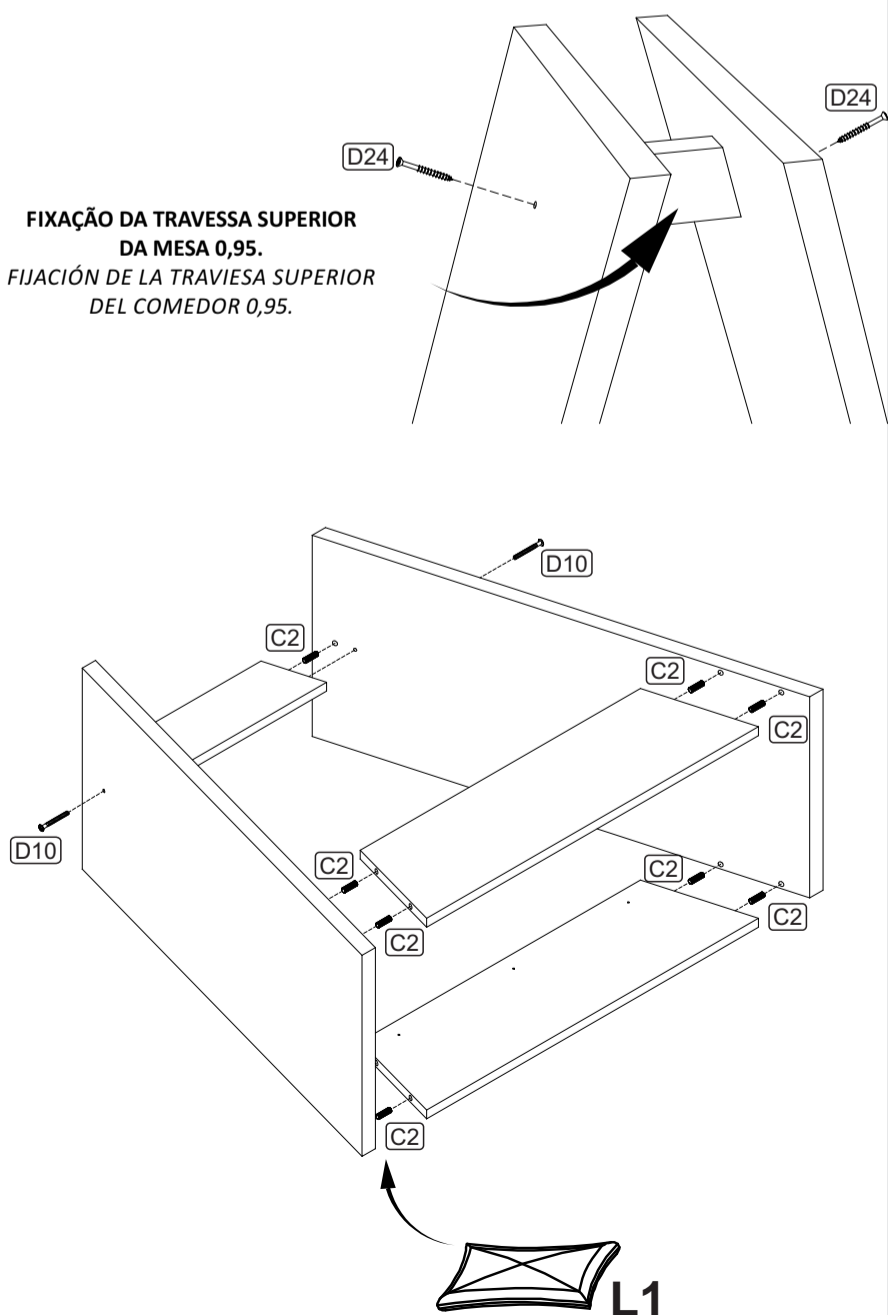


Ch. Philips
Llave Philips



Parafusadeira
Destornillador

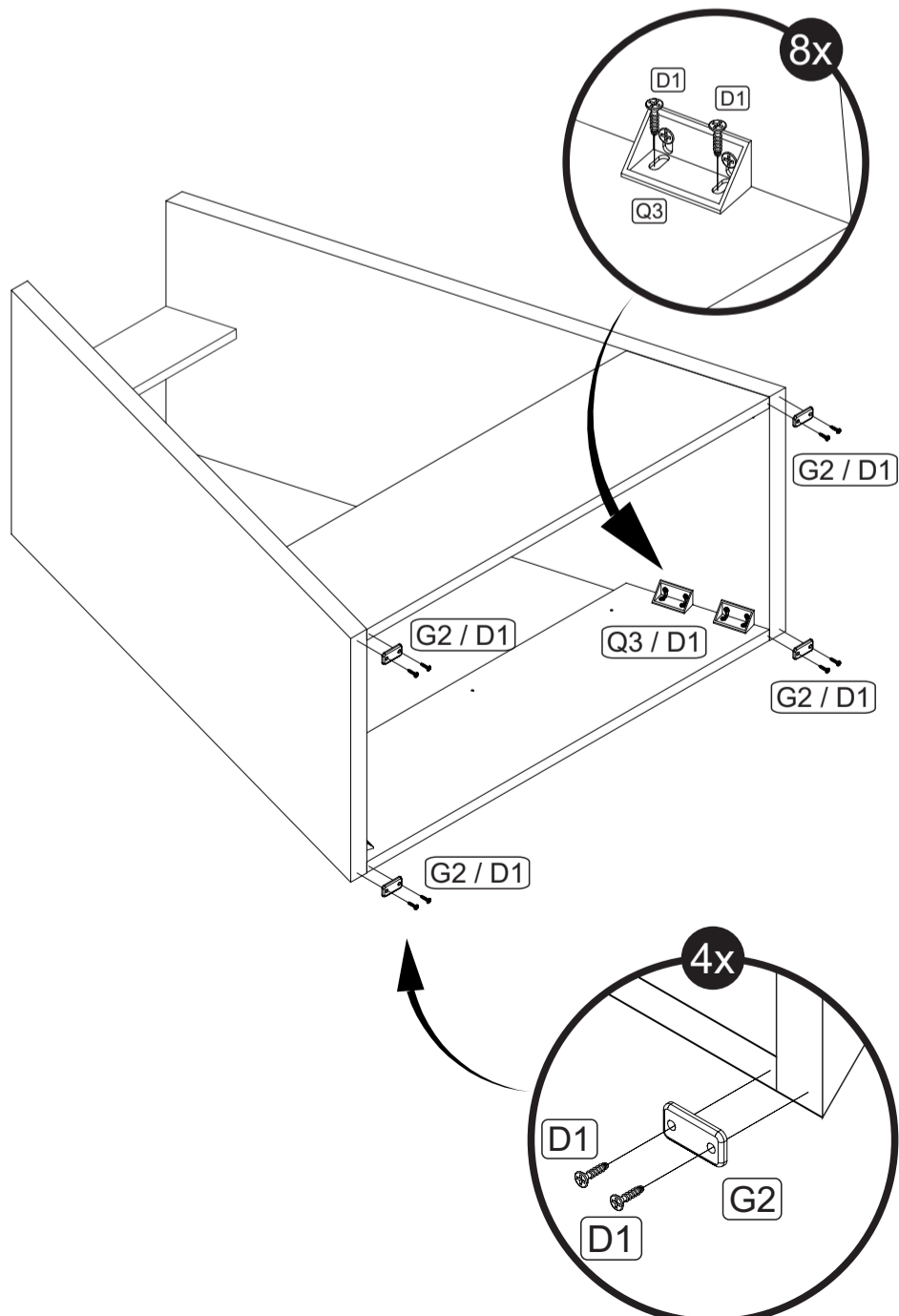
01 UNIR OS PAINÉIS LATERAIS NAS TRAVESSAS. UNIR PANELES LATERALES Y TRAVIESAS.



APLIQUE COLA NAS FURAÇÕES ANTES FIXAR AS CAVILHAS.
APLICAR PEGAMENTO EN LOS HUECOS PARA FIJAR LAS CAVILLAS

MONTAGEM / MONTAJE

02 FIXAR OS CONECTORES E SAPATAS. FIJAR LOS CONECTORES Y PATAS PLASTICAS.



9651 - MESA ALANA 1,80 / COMEDOR ALANA 1,80

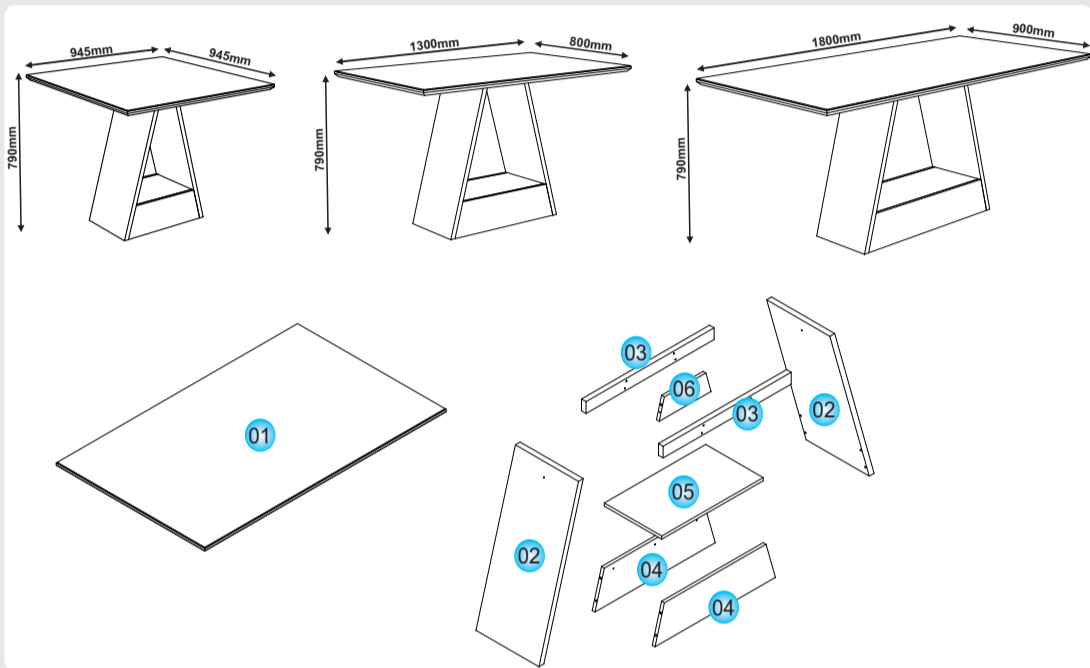
Nº.	CÓDIGO	DESCRIÇÃO	COMP. LARG.	LARG. ANCH.	ESP. ESP.	QTD. CANT.
1	9610	TAMPO MDF/VIDRIO 1,80 / TAPA MDF/VIDRIO 1,80	1800	900	29	1
2	9658	PAINEL LATERAL / PANEL LATERAL	795	340	25	2
3	10075	TRAVESSA APOIO TAMPO / TRAVIESA APOYO TAPA	900	55	25	2
4	9660	TRAVESSA INFERIOR / TRAVIESA INFERIOR	848	180	15	2
5	9667	BASE / BASE	746	309	15	1
6	10074	TRAVESSA SUPERIOR / TRAVIESA SUPERIOR	479	100	15	1

9652 - MESA ALANA 1,30 / COMEDOR ALANA 1,30

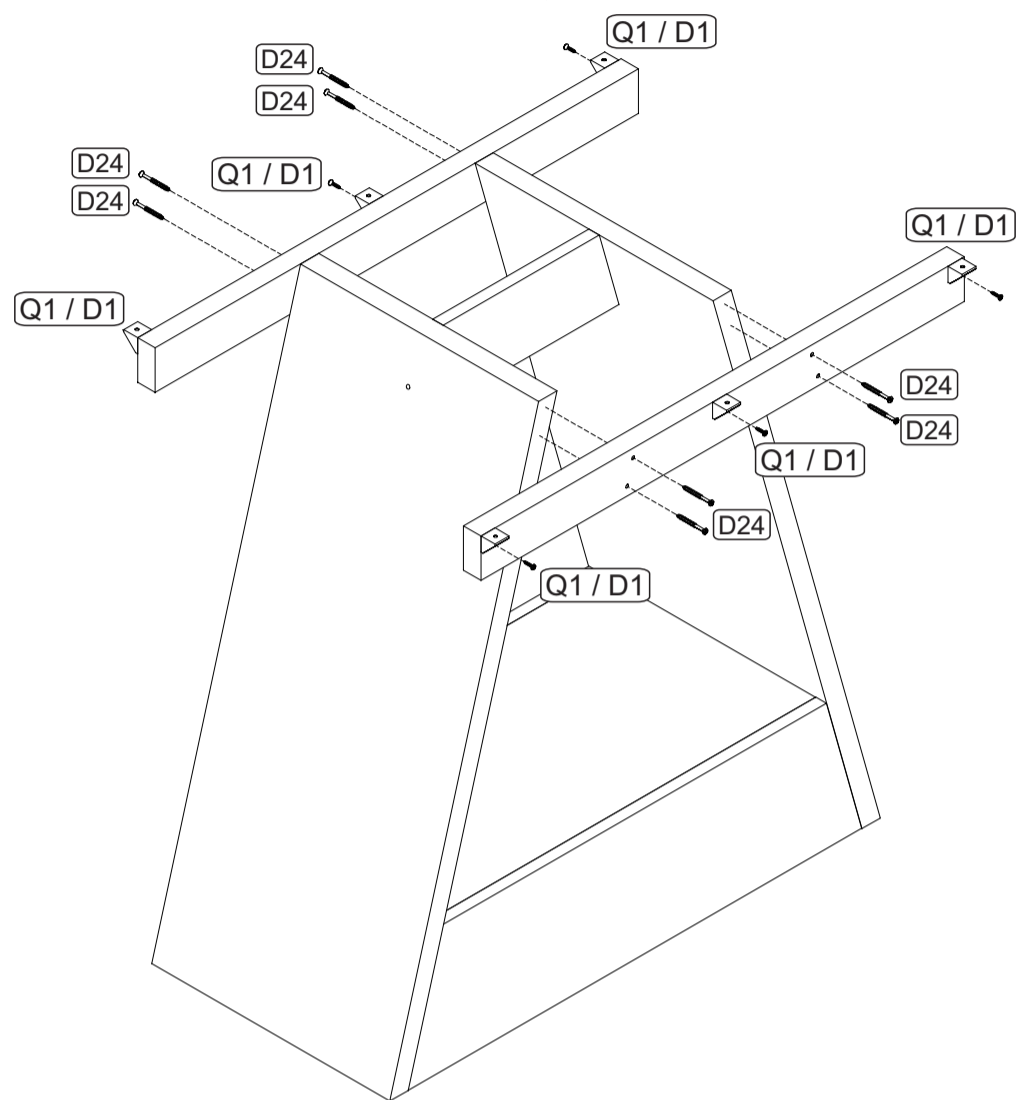
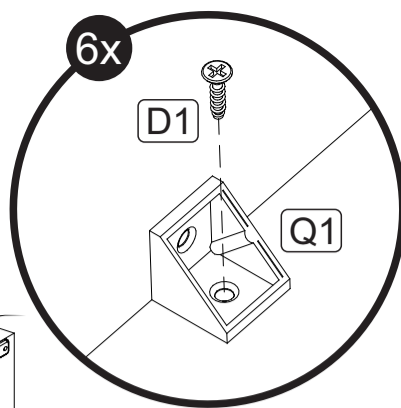
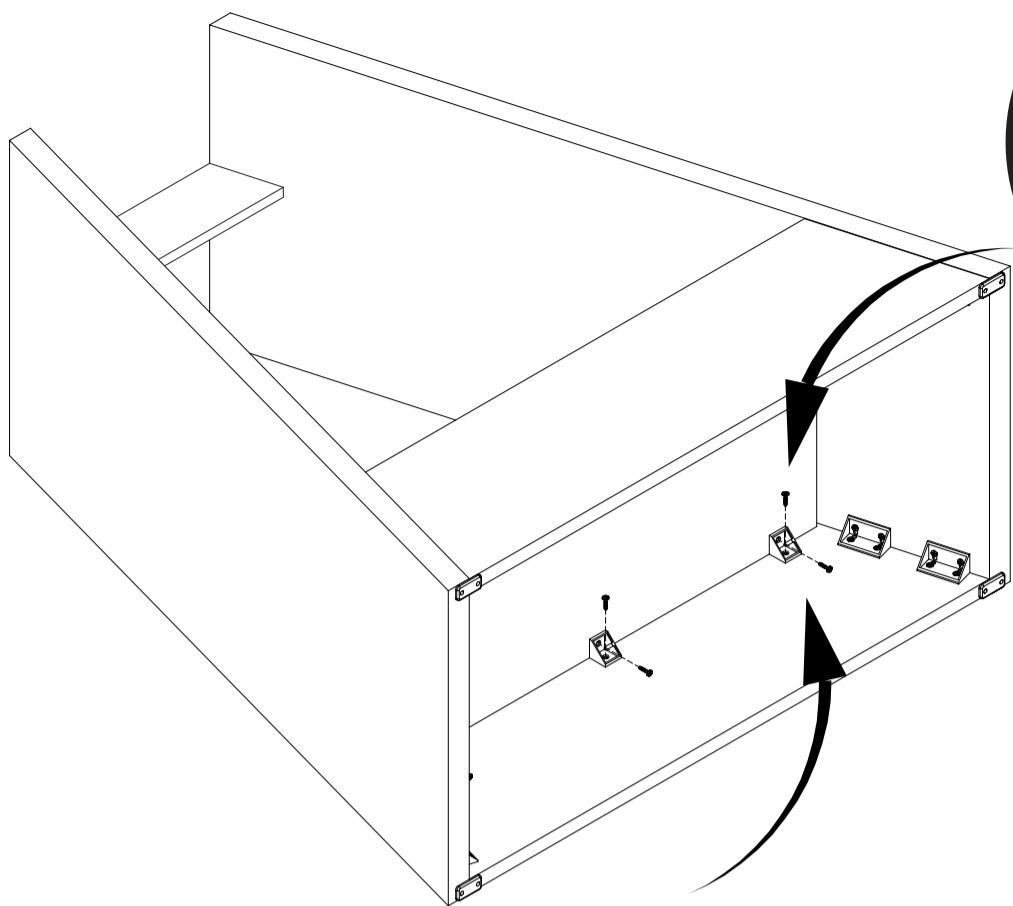
Nº.	CÓDIGO	DESCRIÇÃO	COMP. LARG.	LARG. ANCH.	ESP. ESP.	QTD. CANT.
1	9611	TAMPO MDF/VIDRIO 1,30 / TAPA MDF/VIDRIO 1,30	1300	800	29	1
2	9658	PAINEL LATERAL / PANEL LATERAL	795	340	25	2
3	10078	TRAVESSA APOIO TAMPO / TRAVIESA APOYO TAPA	690	55	25	2
4	9671	TRAVESSA INFERIOR / TRAVIESA INFERIOR	648	180	15	2
5	9672	BASE / BASE	546	309	15	1
6	10077	TRAVESSA SUPERIOR / TRAVIESA SUPERIOR	279	100	15	1

9653 - MESA ALANA 0,95 / COMEDOR ALANA 0,95

Nº.	CÓDIGO	DESCRIÇÃO	COMP. LARG.	LARG. ANCH.	ESP. ESP.	QTD. CANT.
1	9612	TAMPO MDF/VIDRIO 0,95 / TAPA MDF/VIDRIO 0,95	945	945	29	1
2	9658	PAINEL LATERAL / PANEL LATERAL	795	340	25	2
3	10081	TRAVESSA APOIO TAMPO / TRAVIESA APOYO TAPA	540	55	25	2
4	9677	TRAVESSA INFERIOR / TRAVIESA INFERIOR	498	180	15	2
5	9678	BASE / BASE	396	309	15	1
6	10407	TRAVESSA SUPERIOR / TRAVIESA SUPERIOR	130	55	25	1



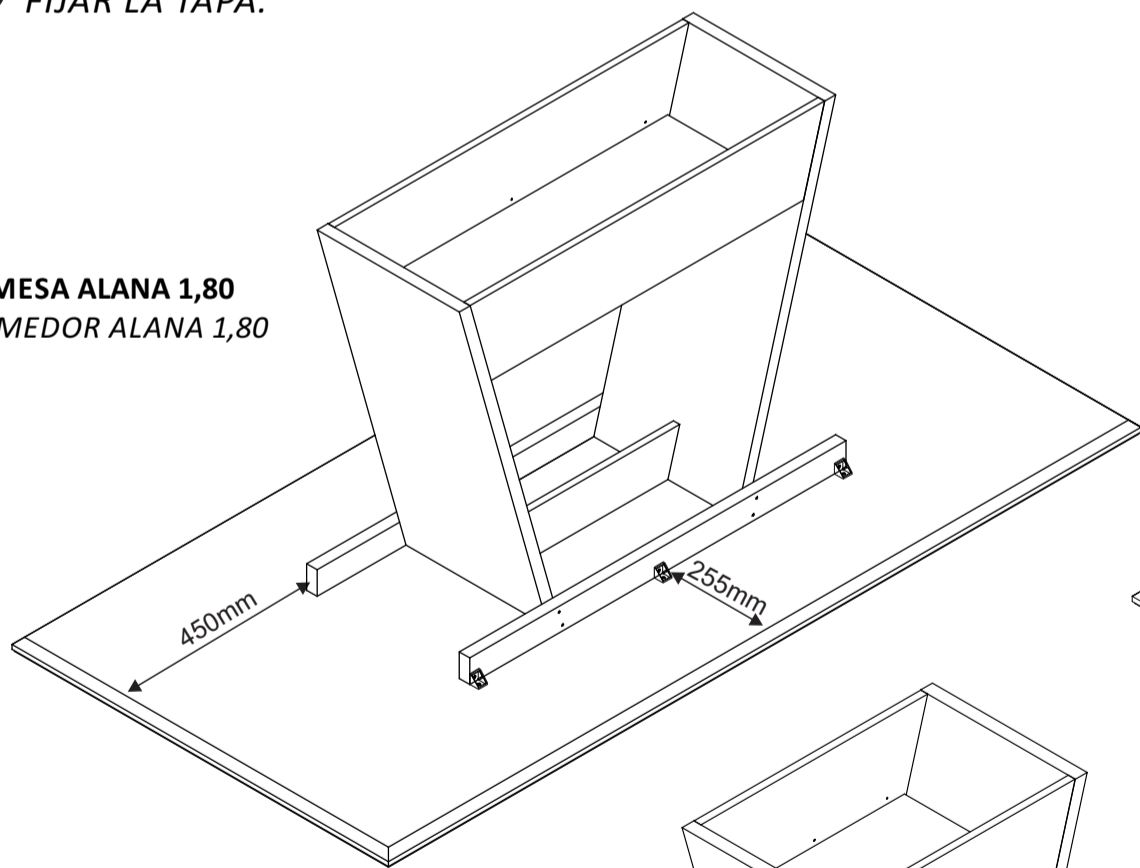
03 **FIXAR A BASE E AS TRAVESSAS DE APOIO DO TAMPO.**
FIJAR LA BASE Y TRAVIESAS APOYO TAPA.



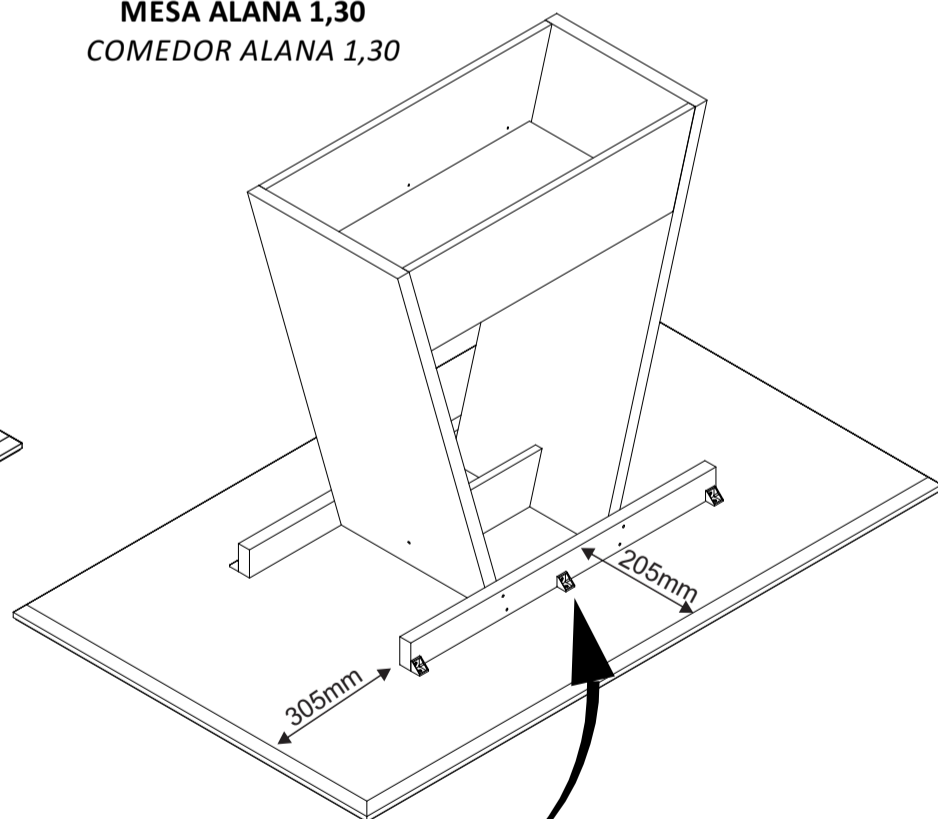
UTILIZE OS FUROS NAS TRAVESSAS PARA FIXAR OS CONECTORES.
UTILICE LOS HUECOS EN LAS TRAVIESAS PARA FIJAR LOS CONECTORES.

04 **FIXAR O TAMPO.**
FIJAR LA TAPA.

MESA ALANA 1,80
COMEDOR ALANA 1,80



MESA ALANA 1,30
COMEDOR ALANA 1,30



MESA ALANA 0,95
COMEDOR ALANA 0,95

