



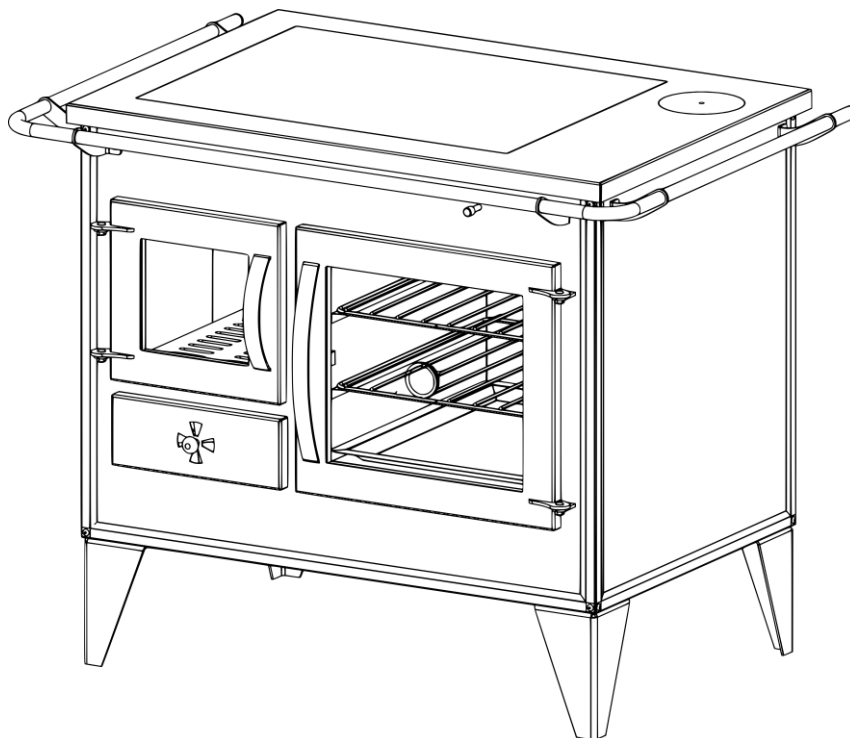
METÁVILA

Gente que transforma ideias em inovação.

METÁVILA INDÚSTRIA METALÚRGICA LTDA.

MANUAL DO FOGÃO A LENHA

F801V/F801VE



Modelo	Potência
F801V	6 Kw
F801VE	6 Kw

Rua Dr. João Ferreira, 218- Camaquã - RS - Brasil (51) 3692 9300

metavila@metavila.com.br

www.metavila.com.br



METÁVILA

Gente que transforma ideias em inovação.

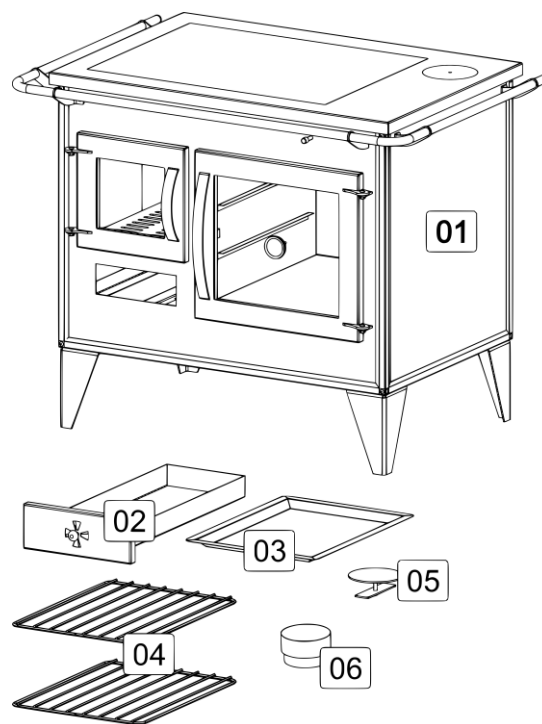
METÁVILA INDÚSTRIA METALÚRGICA LTDA.

DUPLA COMBUSTÃO – Princípio básico de funcionamento

A tecnologia empregada no Fogão a Lenha Metávila o torna um produto eco amigável. Ele permite a queima completa da madeira, além de realizar a queima dos gases que se desprendem durante o processo de funcionamento (evento conhecido como segunda combustão). Este mecanismo torna os gases liberados pela chaminé menos poluentes ao meio ambiente.

Os Fogões a Lenha de Dupla Combustão são fabricados em aço carbono, são resistentes a altas temperaturas. O vidro da porta do forno é temperado, enquanto os vidros da porta da fornalha e do tampo possuem tecnologia termo cerâmico, suportando temperaturas de até 900°C e sendo resistentes a choque térmico.

O relógio possui indicação de 0 – 300 °C. O acabamento interno, bem como grelhas e guarnição externa são de aço inoxidável.



Item	Descrição	Quant.
01	Corpo Fogão	1
02	Gaveta	1
03	Bandeja inox	1
04	Grade do Forno	2
05	Tampo Saída	1
06	Adaptador Cano	1



METÁVILA

Gente que transforma ideias em inovação.

METÁVILA INDÚSTRIA METALÚRGICA LTDA.

ESCOLHENDO LUGAR DE INSTALAÇÃO

Ao definir o local de instalação de seu Fogão a Lenha Metávila devem-se levar em conta os seguintes aspectos:

- ❖ Não instale seu fogão ao lado de refrigeradores.
- ❖ Nunca faça a instalação perto de materiais inflamáveis (Ex.: cortinas, panos, etc.).
- ❖ Nunca instale o equipamento perto de correntes de ar (Ex.: portas e janelas)
- ❖ Caso o piso do ambiente seja feito de madeira, carpete ou plástico será necessário à instalação de uma placa de metal ou outro material resistente a altas temperaturas na parte de baixo do Fogão a Lenha. OBS: Placa Metálica não acompanha o kit de instalação.
- ❖ Se o material das paredes for à base de substância inflamável (como gesso e madeira) será necessário respeitar uma distância segura.
- ❖ Respeite uma distância mínima de 20 centímetros para todos os lados do fogão em relação a outros móveis.

INSTALAÇÃO

Para compreender como deve ser instalado o produto, observe as imagens abaixo:



O Chapéu deve ser instalado com no mínimo 1 metro acima do ponto mais alto do telhado

OBERSERVAÇÃO: KIT DE INSTALAÇÃO ADQUIRIDO SEPARADAMENTE.

Recomendamos a presença de um funileiro, para confeccionar uma algerosa ou rufo no telhado, evitando assim, possíveis vazamentos. Em determinadas instalações, faz-se necessário também o uso de tensores, para firmar as conexões.

Rua Dr. João Ferreira, 218- Camaquã - RS - Brasil (51) 3692 9300

metavila@metavila.com.br

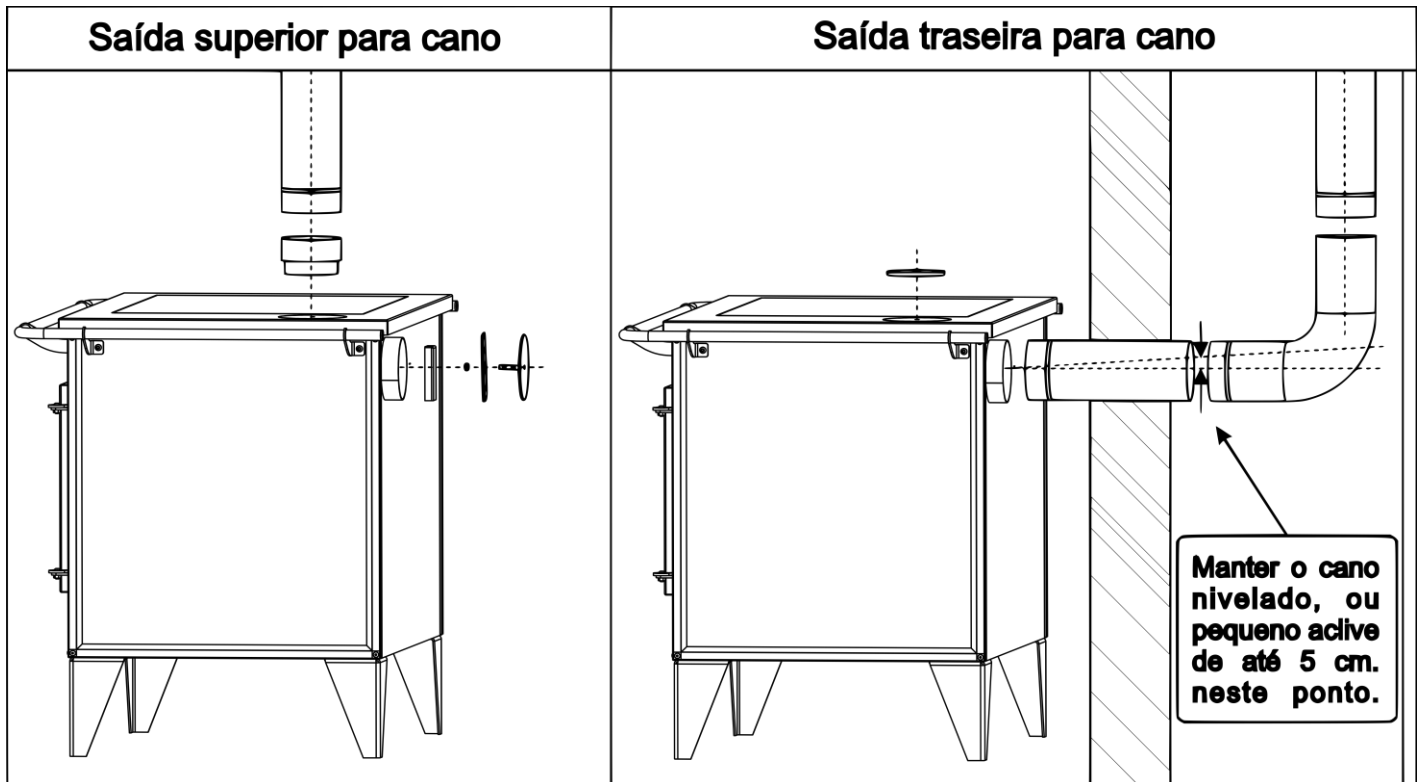
www.metavila.com.br



METÁVILA

Gente que transforma ideias em inovação.

METÁVILA INDÚSTRIA METALÚRGICA LTDA.



- ❖ Os canos a serem instalados devem possuir bitola de 110mm.
- ❖ Deve-se cuidar para que os canos sejam bem encaixados para evitar retorno de ar.
- ❖ Quanto menor o número de curvas possíveis, melhor o rendimento do produto.
- ❖ Seu fogão possui saída em cima no tampo e na parte traseira.
- ❖ Se for utilizar saída em cima, retire a tampa de saída e encaixe o anel (colarinho).
- ❖ Se for utilizar a saída a trás do fogão, remova a tampão afrouxando os parafusos da saída.
- ❖ Não obstruir a saída da chaminé com objetos que atrapalhem ou impeçam a saída da fumaça.
- ❖ O Fogão a Lenha adquirido não se destina para a utilização com serpentina. Desta forma, qualquer adaptação no produto para esse fim, provocará imediatamente a perda de garantia do mesmo.

INSTALAÇÃO DO TEMPLADOR

Os Fogões a Lenha Metávila estão equipados com o dispositivo tipo TEMPLADOR (Atenuador de temperatura ou Climatizador). Consiste em um cartucho de aço que pode ser montado facilmente antes da utilização do Calefator. O Templador poderá ser removido para limpeza periódica, ou em caso de desgaste do mesmo. A não utilização do templador não danifica o produto, mas, impacta diretamente no seu rendimento.

Rua Dr. João Ferreira, 218- Camaquã - RS - Brasil (51) 3692 9300

metavila@metavila.com.br

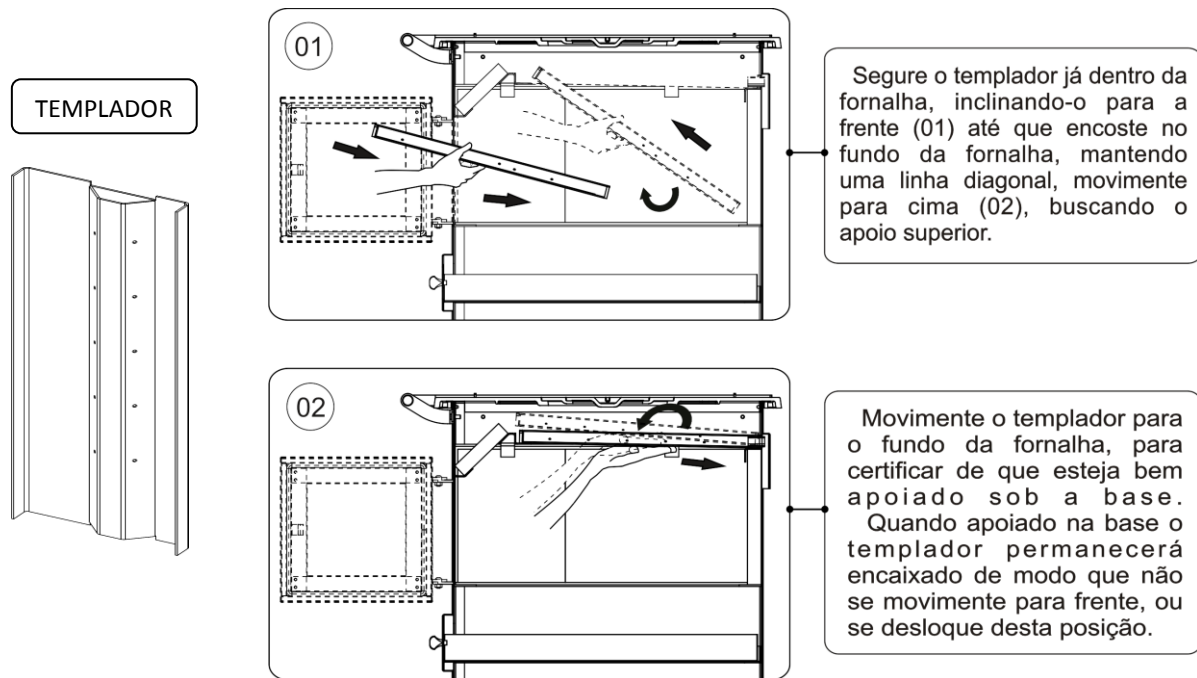
www.metavila.com.br



METÁVILA

Gente que transforma ideias em inovação.

METÁVILA INDÚSTRIA METALÚRGICA LTDA.



RECOMENDAÇÕES DE OPERAÇÃO, USO E SEGURANÇA

Este Fogão a Lenha não se destina à utilização por pessoas (inclusive crianças) com capacidades físicas, sensoriais ou mentais reduzidas, ou por pessoas com falta de experiência e conhecimento, a menos que tenham recebido instruções referentes à utilização do aparelho ou estejam sob a supervisão de uma pessoa responsável pela sua segurança. Devem-se tomar providências para que crianças não brinquem com o Fogão a Lenha e também para que não se encostem ao mesmo quando estiver em funcionamento.

1 – ACENDIMENTO:

Nunca utilize derivados de petróleo para ascender o fogão à lenha. Também evite o uso de álcool, dando preferência aos iniciadores de fogo (queimadores específicos). O álcool pode provocar explosões que danificarão o produto e colocarão sua vida em risco. Coloque a pastilha acendedora no centro da caixa de queima e algumas farpas sobre ela. Logo acima coloque as ripas, de preferência na posição vertical. Coloque o registro de controle de ar na posição **ABERTO** (observe imagens para orientação). Acenda a pastilha e/ou fragmento de madeira.

Quando as ripas estiverem acesas, abra a porta cuidadosamente e adicione lenhas maiores, colocando os mais leves sobre o fogo e acima as de maior peso. Assim que a lenha começar a queimar, feche a porta e mantenha o controle de ar na posição **ABERTO**. Passados pelo menos 20 minutos, feche o registro de forma gradativa (observe imagens para orientação).

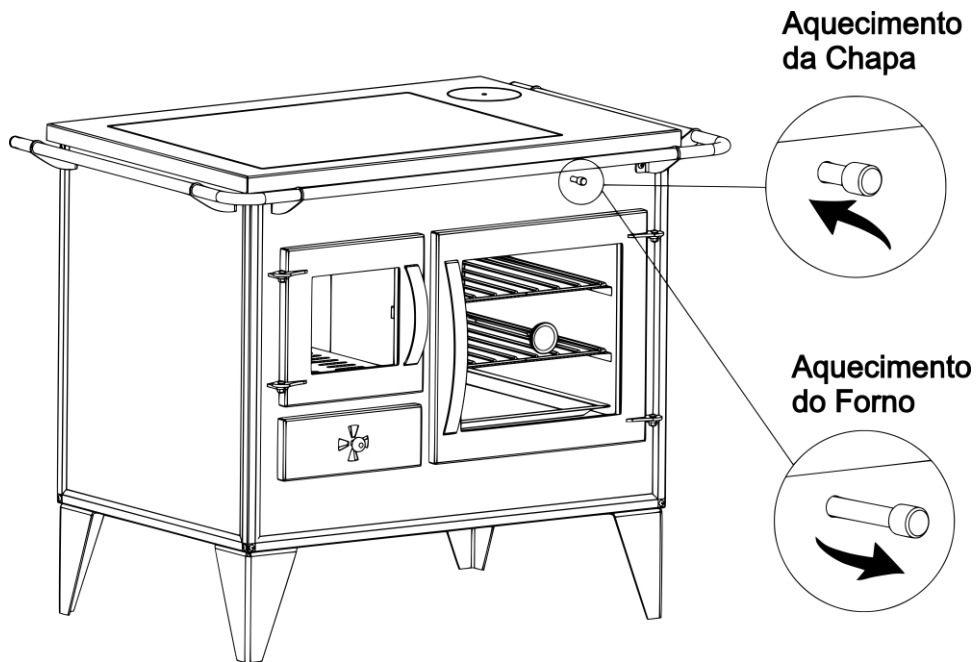


METÁVILA

Gente que transforma ideias em inovação.

METÁVILA INDÚSTRIA METALÚRGICA LTDA.

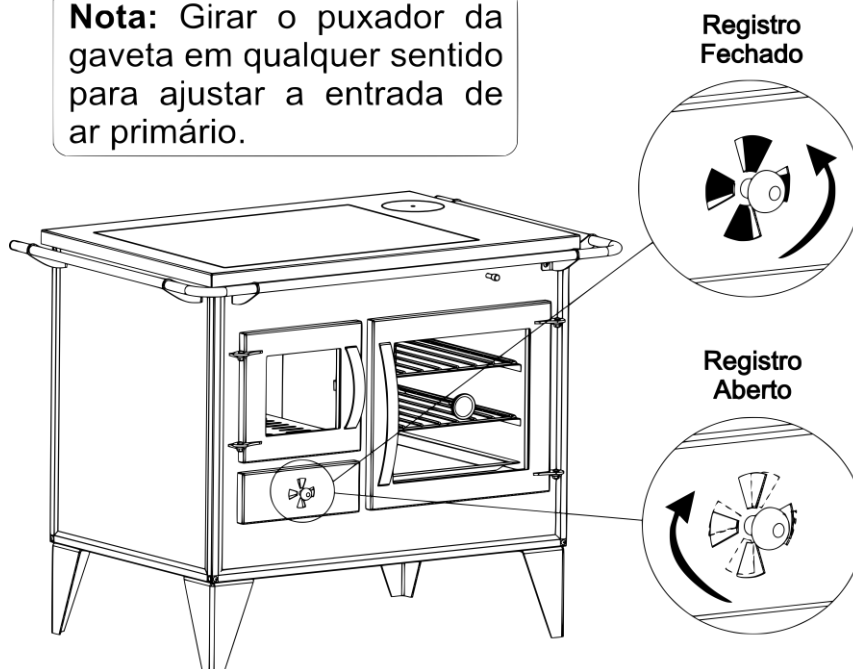
AJUSTE DO REGISTRO DO FORNO



Ao completar esse procedimento, para obter o aquecimento do forno destinado aos alimentos, deve-se fechar o registro de controle de ar (observe imagens para orientação), isso faz com que o calor circule dentro do fogão.

AJUSTE DA ENTRADA DE AR

Nota: Girar o puxador da gaveta em qualquer sentido para ajustar a entrada de ar primário.



Rua Dr. João Ferreira, 218- Camaquã - RS - Brasil (51) 3692 9300

metavila@metavila.com.br

www.metavila.com.br

2 – COMO ABASTECER O FOGÃO:

Nunca abra a porta se o fogo estiver forte, aguarde até diminuir. Com um atiçador (não acompanha o produto) agite as brasas para remover as cinzas de carvão vivo e, acima deste, coloque as novas lenhas. Se o abastecimento estiver sendo feito após combustão prolongada, antes de colocar grandes pedaços de lenha, agregue algumas ripas e pequenos pedaços de lenha, assim poderá reestabelecer o fogo. Mantenha a porta da fornalha sempre fechada, evitando, assim, que saltem fagulhas para fora do produto.

3 – LENHA:

Deve-se utilizar LENHA SECA. Lenhas úmidas provocam fumaça e não geram brasas. A madeira mais dura é melhor como combustível. O calor do Fogão é regido, não somente pelo controle de ar, mas também pelo tipo, umidade e a qualidade da madeira na caixa de fogo. É preferível alimentar o fogo aos poucos para sempre ter brasa na caixa de queima, a encher com muita lenha de uma única vez. Labaredas muito altas significam desperdício de energia calorífica.

Desaconselhamos o uso de nó de pinho e pinus, pois podem causar obstrução da chaminé e acúmulo de resíduos da queima. Indicamos as lenhas de reflorestamento, como ACÁCIA NEGRA e EUCALIPTO. Não utilize Briquete, Pellet ou semelhantes. Desaconselhamos à armazenagem de lenhas no interior do forno destinado a alimentos no produto, pois, através da condução térmica, a madeira poderá entrar em combustão, danificando o seu produto.

4 – MANUTENÇÃO E LIMPEZA

Remoção das Cinzas

Empurre pedaços de madeira e carvão para a parte de trás da caixa de fogo. Com uma pequena pá (não acompanha o produto) retire as cinzas soltas e coloque em um recipiente apropriado. Não remova as cinzas com o fogão quente ou com a lenha em brasa. Lembre-se que as brasas podem permanecer acesas por até 36 horas.

Limpeza do Vidro da Porta

O vidro irá manchar com o uso indevido de lenha úmida. Quando o Calefator estiver frio, limpe o vidro com um pano úmido em água. Não utilize elementos abrasivos ou produtos químicos.

Limpeza do Vidro do Tampo

Utilize produtos específicos para a limpeza de chapas de vidro com o auxílio da parte lisa da esponja.

Limpeza do Fogão

Recomendamos a vistoria e limpeza interna e da tubulação a cada 45 dias, pois pode criar-se, o acúmulo de resíduos da queima ocasionando obstrução dos dutos. Este também é o local onde animais costumam construir seus ninhos, colmeias e similares, o que também bloqueia a saída de fumaça.

GARANTIA

Pelo prazo de 01 ano, a partir da compra deste produto, a Metávil garante o mesmo contra defeitos no processo de fabricação.

A Metávil solicita ao consumidor a leitura prévia do Manual de Instruções, para uma melhor utilização do produto e adequada instalação do mesmo. Orientamos que a instalação seja realizada por um profissional.

É de responsabilidade do Cliente no recebimento do produto:

Se for adquirido na loja, conferir juntamente com o vendedor;

Se for adquirido em e-commerce, conferir antes da transportadora sair do local, pois avarias por motivo de transporte perdem a garantia quando a reclamação não é feita para a transportadora, no ato da entrega;

Se for adquirido pelos lojistas, redes, construtoras ou incorporadoras, conferir antes da transportadora sair do local, pois avarias por motivo de transporte perdem a garantia quando a reclamação não é feita para a transportadora no ato da entrega;

Em caso de assistência, para apurar mais rapidamente, solicitamos que sempre que possível sejam registradas por meio de fotografias do produto, anexo também a nota fiscal de compra, enviado para: sac@metavila.com.br

A garantia somente poderá ser acionada, mediante a Nota Fiscal de aquisição do produto, estando no prazo acima descrito.

Havendo constatação de alguma peça defeituosa, a mesma será substituída.

A Metávil reserva-se no direito de não conceder garantia do uso indevido de materiais de limpeza, como removedores, solventes, benzina e semelhantes, ou ainda, pelo mau uso do produto.

Não garantimos a pintura do produto podendo sua tonalidade alterar de cor já no primeiro uso.

Não garantimos a substituição dos vidros do tampo, da fôrnelha, ou do forno quando danificado no transporte ou por acidentes provocados pelo próprio cliente.

Não garantimos problemas de funcionamento oriundos de má instalação e/ou em desacordo com as recomendações descritas nesse manual.

Qualquer alteração/adaptação realizada pelo revendedor e/ou consumidor final acarretará na imediata perda de garantia.

DÚVIDAS: Envie um e-mail para sac@metavila.com.br